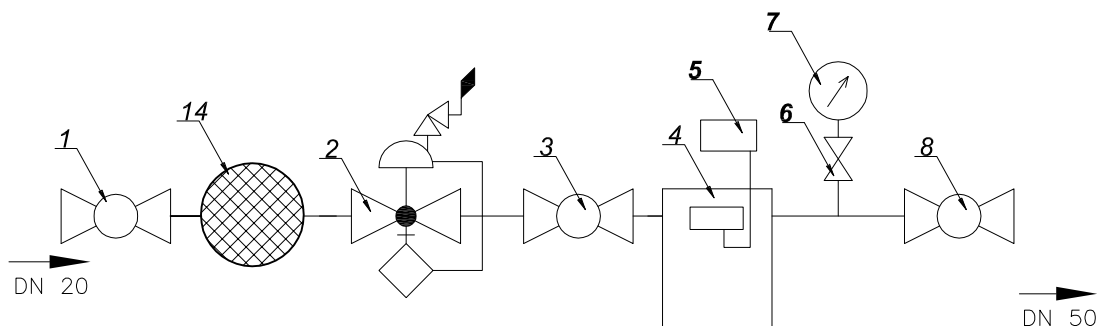
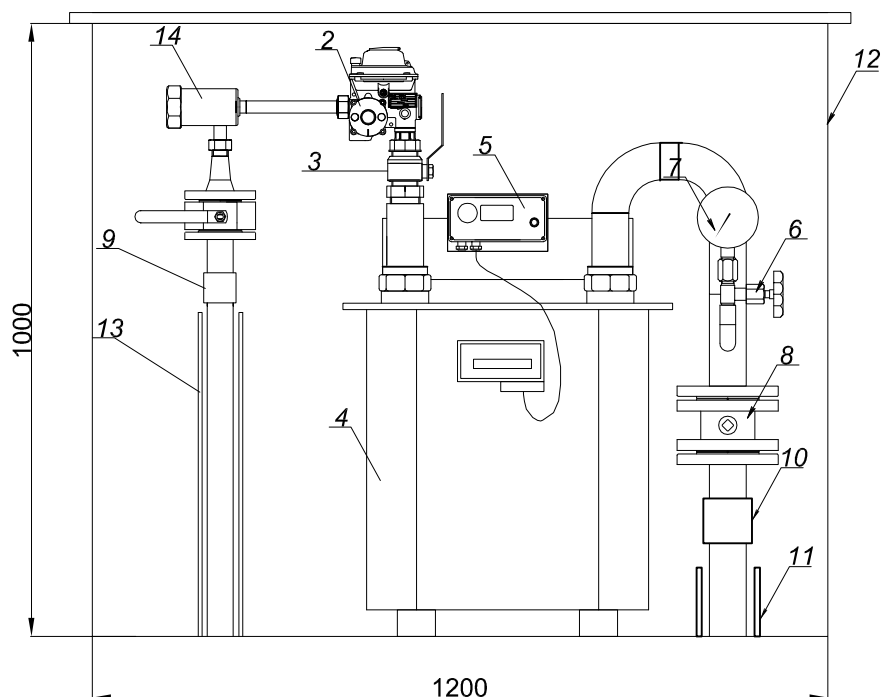


PUNKT GAZOWY NA PRZYŁĄCZU, REDUKCYJNO-POMIAROWY



Opis:

- | | |
|---|--|
| <p>1. Proj. zawór kulowy kołnierzowy DN20</p> <p>2. Proj. reduktor gazowy średniego ciśnienia, o przepustowości do 40m³/h, ciśnienie na wylocie 2,5kPa</p> <p>3. Proj. zawór kulowy z gwintem wewnętrznym 5/4"</p> <p>4. Proj. gazomierz miechowy G25, rozstaw 335mm</p> <p>5. Rejestrator szczytów godzinowego poboru paliwa gazowego z funkcją transmisji danych</p> <p>6. Proj. kurek manometryczny</p> <p>7. Proj. manometr tarczowy 0-10kPa</p> | <p>8. Proj. zawór kulowy kołnierzowy DN50</p> <p>9. Proj. przejście PE/Stal Ø25PE DN20stal kołnierzowe</p> <p>10. Proj. przejście PE/Stal Ø63PE DN50stal kołnierzowe</p> <p>11. Proj. rura osłonowa stalowa ocynkowana lub aluminiowa DN80</p> <p>12. Proj. szafka gazowa na zespół gazowy redukcyjno-pomiarowy o wym. 1200x1000x450mm, na kurek główny, reduktor ciśnienia i gazomierz G25</p> <p>13. Proj. rura osłonowa stalowa ocynkowana lub aluminiowa DN50</p> <p>14. Filtr gazu DN15</p> |
|---|--|

UWAGA:

Punkt gazowy znajduje się poza zakresem tego opracowania, załączony jest w celu pokazania sposobu wyjścia instalacją gazową z punktu

<p>Nazwa opracowania: PROJEKT BUDOWLANY</p> <p style="text-align: center;">Instalacja gazowa podziemna i wewnętrzna, w budynku Szkoły Podstawowej i sali gimnastycznej w Wilczkowicach Górnych gm. Łęczycza</p>			
<p>Adres obiektu:</p> <p style="text-align: center;">Wilczkowice Górne 35, dz. nr 42/5, 41/5, 99-100 gm. Łęczycza</p>			
Przedmiot rysunku:	Punkt gazowy redukcyjno-pomiarowy na przyłączy	Nr:	2
		Skala:	schemat
		Data:	02.2021
Projektant:	mgr inż. Tomasz Lis LOD/1447/POOS/10		
Asystent projektanta:	mgr inż. Krzysztof Mamczarek		