

## KARTA A.1. – REGAŁY BIBLIOTECZNE MODUŁOWE

Widok poglądowy (dla regału h = 165 cm, regały h = 145 cm i h = 200 cm wykonać analogicznie):



### Opis produktu:

Regały biblioteczne modułowe, wykonane na zamówienie.

Stelaż regału w formie ramy prostokątnej wykonanej z rury kwadratowej 30x30 mm ze stali malowanej proszkowo na kolor czarny RAL 9005. Podparcie dla półek z rury kwadratowej 20x20 mm ze stali malowanej proszkowo, montować mechanicznie do ramy. Na podparciach opierać półki. Półki drewniane, dębowe bejcowane gr. 2 cm, brzegi frezowane. Dla regałów wielokrotnych (łączonych podwójnie lub potrójnie) stosować wspólną ramę, jak na schemacie.

Półki wyposażać w oznakowania regałów, rozdzielacze alfabetyczne i działowe, bookendy. Sugerowane kroje fontu dla tekstów: Lora, Playfair Display, Libre Baskerville.

### Wymiary:

- wysokość: 125 cm / 165 cm / 200 cm – jak zaznaczono w części graficznej opracowania;
- szerokość: 35 cm;
- długość: 113 cm.

### Ilość:

- regały przyścienne, kondygnacja piętra i poddasza, h=200cm (ok. 8 półek) – **29 szt.**;
  - regały wolnostojące, kondygnacja piętra, do użytkowania przez osoby dorosłe, h=165cm (ok. 6 półek) – **27 szt.**;
  - regały wolnostojące, kondygnacja poddasza, do użytkowania przez dzieci, h=125cm (ok. 4 półki) – **13 szt.**;
- część regałów, wskazanych w części graficznej opracowania wykonać jako mobilne na kółkach.

**Należy wykonać na zamówienie na wzór powyższych rysunków poglądowych lub stosować rozwiązania typowe dostępne na rynku producentów.**

JEDNOSTKA PROJEKTOWA	TYTUŁ RYSUNKU	NR RYSUNKU
<b>Kremer graf</b>	<b>Regały biblioteczne modułowe</b>	<b>A.1</b>
INWESTOR	PROJEKTANT	ILOŚĆ
DYREKCJA ROZBUDOWY MIASTA GDAŃSKA. GMINA MIASTA GDAŃSKA.	mgr inż. arch. Karolina Plata	<b>69</b>
OBIEKT/LOKALIZACJA	ARKUSZ	SKALA
Budynek dawnego Ratusza Oruńskiego ul. Gościńska 1 80-032 Gdańsk	<b>A-4</b>	<b>N/D</b>
		DATA
		<b>07-2019</b>

## KARTA A.2. STÓŁ DO PRACY CZYTELNIANY

Zdjęcie poglądowe:



Opis produktu:

Stół do pracy o blacie kwadratowym wym. 80x80 cm. Nierozkładany.

**Należy wykonać na zamówienie na wzór powyższych rysunków poglądowych lub stosować rozwiązania typowe dostępne na rynku producentów.**

WYMIARY:

- Długość: 80 cm
- Szerokość: 80 cm
- Wysokość: 75 cm

WYKONANIE:

- Blat stołu: drewno dębowe
- Nogi stołu: kwadratowe, metalowe malowane proszkowo na kolor czarny.

JEDNOSTKA PROJEKTOWA	TYTUŁ RYSUNKU	NR RYSUNKU	
<b>Kremer graf</b>	Stół do pracy czytelniany	A.2	
INWESTOR	PROJEKTANT	ILOŚĆ	
DYREKCJA ROZBUDOWY MIASTA GDAŃSKA. GMINA MIASTA GDAŃSKA.	mgr inż. arch. Karolina Plata	3	
OBIEKT/LOKALIZACJA	ARKUSZ	SKALA	DATA
Budynek dawnego Ratusza Oruńskiego ul. Gościnną 1 80-032 Gdańsk	A-4	N/D	07-2019

## KARTA A.3. – KRZESŁO CZYTELNIANE

Zdjęcie poglądowe:



- Waga: 8.3 kg
- Materiał: metal, tkanina
- Szerokość: 55
- Wysokość: 73
- Głębokość: 48
- Wysokość oparcia: średnie
- Materiał nóg: metal
- Kolor nóg: złoty
- Kolor siedziska: zgodnie z zestawieniem materiałowym stanowiącym załącznik do niniejszego opracowania.
- Materiał siedziska: tapicerowane, tkanina
- Rodzaj oparcia: pełne
- Materiał tapicerki: tkanina
- Oparcie: tak
- Rodzaj nóg: 4 nogi
- Podłokietniki: tak

JEDNOSTKA PROJEKTOWA	TYTUŁ RYSUNKU	NR RYSUNKU
<b>Kremer graf</b>	<b>Krzesło czytelniane</b>	<b>A.3</b>
INWESTOR	PROJEKTANT	ILOŚĆ
DYREKCJA ROZBUDOWY MIASTA GDAŃSKA. GMINA MIASTA GDAŃSKA.	mgr inż. arch. Karolina Plata	<b>12</b>
OBIEKT/LOKALIZACJA	ARKUSZ	SKALA
Budynek dawnego Ratusza Oruńskiego ul. Gościnną 1 80-032 Gdańsk	<b>A-4</b>	<b>N/D</b>
		DATA
		<b>07-2019</b>

## KARTA A.4. – BIURKO KOMPUTEROWE

Zdjęcie poglądowe:



Opis produktu:

Stół komputerowy o blacie prostokątny wym. 113x60 cm. Nierozkładany.

**Należy wykonać na zamówienie na wzór powyższych rysunków poglądowych lub stosować rozwiązania typowe dostępne na rynku producentów.**

WYMIARY:

- Długość: 113 cm
- Szerokość: 60 cm
- Wysokość: 75 cm

WYKONANIE:

- Blat stołu: drewno dębowe
- Nogi stołu: kwadratowe, metalowe malowane proszkowo na kolor czarny.

JEDNOSTKA PROJEKTOWA	TYTUŁ RYSUNKU	NR RYSUNKU	
<b>Kremer graf</b>	<b>Biurko komputerowe</b>	<b>A.4</b>	
INWESTOR	PROJEKTANT	ILOŚĆ	
DYREKCJA ROZBUDOWY MIASTA GDAŃSKA. GMINA MIASTA GDAŃSKA.	mgr inż. arch. Karolina Plata	<b>4</b>	
OBIEKT/LOKALIZACJA	ARKUSZ	SKALA	DATA
Budynek dawnego Ratusza Oruńskiego ul. Gościnną 1 80-032 Gdańsk	<b>A-4</b>	<b>N/D</b>	<b>07-2019</b>

## KARTA A.5. – STOLIK WOLNOSTOJĄCY MOBILNY

Zdjęcie poglądowe:



Opis produktu:

Stolik wolnostojący mobilny okrągły.

**Należy wykonać na zamówienie na wzór powyższych rysunków poglądowych lub stosować rozwiązania typowe dostępnych na rynku producentów.**

Wykończenie stolika różni się w zależności od kondygnacji:

- kondygnacja -1, 0 – stelaż stalowy malowany proszkowo na kolor czarny, blat fenirowany w wykończeniu drewnianym, kolor dąb;

- kondygnacja 1, 2 - stelaż stalowy malowany proszkowo na kolor złoty, blat w wykończeniu kamiennym (marmurowym), kolor biały lub antracytowy (uzgodnić z użytkownikiem).

UWAGA! Na wszystkich kondygnacjach forma stolika jednolita, różni się jedynie kolorystyka.

WYMIARY:

- Średnica: 50 cm
- Wysokość: 53 cm

JEDNOSTKA PROJEKTOWA	TYTUŁ RYSUNKU		NR RYSUNKU
<b>Kremer graf</b>	<b>Stolik wolnostojący mobilny</b>		<b>A.5</b>
INWESTOR	PROJEKTANT		ILOŚĆ
DYREKCJA ROZBUDOWY MIASTA GDAŃSKA. GMINA MIASTA GDAŃSKA.	mgr inż. arch. Karolina Plata		<b>15</b>
OBIEKT/LOKALIZACJA	ARKUSZ	SKALA	DATA
Budynek dawnego Ratusza Oruńskiego ul. Gościnną 1 80-032 Gdańsk	<b>A-4</b>	<b>N/D</b>	<b>07-2019</b>

## KARTA A.6. – PUFY WOLNOSTOJĄCE MOBILNE

Zdjęcie poglądowe (kształt i forma mebla):



Opis produktu:

Pufy wolnostojące, tapicerowane, z pikowaniem z guzikami. Boki pufy gładkie. **Należy wykonać na zamówienie na wzór powyższych rysunków poglądowych lub stosować rozwiązania typowe dostępnych na rynku producentów.**

Wykonanie:

- konstrukcja: płyta wiórowa, drewniane listewki, tektura,
- wypełnienie: pianka wysokoelastyczna, 8 cm grubości na siedzisku i 0,8 cm na okolo,
- wykończenie zgodnie z zestawieniem materiałowym stanowiącym załącznik do niniejszego opracowania.

Wymiary:

- wysokość h = 45 cm.
- szerokość Ø50 i Ø120 cm (lub zbliżone).

Ilość:

- pufy małe Ø50 – 27
- pufy duże Ø120 - 1

**UWAGA! Ze względów funkcjonalnych koniecznej jest wykonanie „płytkiego” pikowania, bez wgłębień, w których mogłyby gromadzić się zanieczyszczenia. Pikowanie w formie przesyć na tkaninie, kształt pikowania: kwadrat, zaleca się pikowanie z guzikami.**

**Wygląd pikowania należy przedstawić do akceptacji na etapie wykonywania robót.**

JEDNOSTKA PROJEKTOWA	TYTUŁ RYSUNKU	NR RYSUNKU
<b>Kremer graf</b>	<b>Pufy wolnostojące mobilne</b>	<b>A.6</b>
INWESTOR	PROJEKTANT	ILOŚĆ
DYREKCJA ROZBUDOWY MIASTA GDAŃSKA. GMINA MIASTA GDAŃSKA.	mgr inż. arch. Karolina Plata	<b>28</b>
OBIEKT/LOKALIZACJA	ARKUSZ	SKALA
Budynek dawnego Ratusza Oruńskiego ul. Gościnną 1 80-032 Gdańsk	<b>A-4</b>	<b>N/D</b>
		DATA
		<b>07-2019</b>

## KARTA A.7. – STOLIKI WSUWANE

Zdjęcie poglądowe:



Opis produktu:

Stolik wsuwany do siedziska przyściennego, wymiary blatu 45x45 cm.

**Należy wykonać na zamówienie na wzór powyższych rysunków poglądowych lub stosować rozwiązania typowe dostępne na rynku producentów.**

WYMIARY:

- Długość: 45 cm
- Szerokość: 45 cm
- Wysokość: 75 cm

WYKONANIE:

- Blat stołu: drewno dębowe
- Nogi stołu: kwadratowe, metalowe malowane proszkowo na kolor czarny.

JEDNOSTKA PROJEKTOWA	TYTUŁ RYSUNKU	NR RYSUNKU	
<b>Kremer graf</b>	<b>Stoliki wsuwane</b>	<b>A.7</b>	
INWESTOR	PROJEKTANT	ILOŚĆ	
DYREKCJA ROZBUDOWY MIASTA GDAŃSKA. GMINA MIASTA GDAŃSKA.	mgr inż. arch. Karolina Plata	<b>10</b>	
OBIEKT/LOKALIZACJA	ARKUSZ	SKALA	DATA
Budynek dawnego Ratusza Oruńskiego ul. Gościnną 1 80-032 Gdańsk	<b>A-4</b>	<b>N/D</b>	<b>07-2019</b>

## KARTA A.8. – SIEDZISKA PRZYŚCIENNE

Zdjęcie poglądowe:



Opis produktu:

Siedziska przyścienna pikowane.

**Należy wykonać na zamówienie na wzór powyższych rysunków poglądowych lub stosować rozwiązania typowe dostępnych na rynku producentów.**

WYMIARY:

- Wysokość siedziska: 45 cm;
- Głębokość siedziska: 50 cm;
- Wysokość oparcia: 100 cm.

WYKONANIE:

- konstrukcja: płyta wiórowa, drewniane listewki, tektura,

- wypełnienie: pianka wysokoelastyczna, 8 cm grubości na siedzisku i 0,8 cm na okolo,

- wykończenie zgodnie z zestawieniem materiałowym stanowiącym załącznik do niniejszego opracowania.

W miejscach, w których w miejscach występowania oparcia występują otwory okienne, oparcia wykonać omijając otwory,

JEDNOSTKA PROJEKTOWA	TYTUŁ RYSUNKU		NR RYSUNKU
<b>Kremer graf</b>	<b>Siedziska przyścienna</b>		<b>A.8</b>
INWESTOR	PROJEKTANT		ILOŚĆ
DYREKCJA ROZBUDOWY MIASTA GDAŃSKA. GMINA MIASTA GDAŃSKA.	mgr inż. arch. Karolina Plata		<b>6</b>
OBIEKT/LOKALIZACJA	ARKUSZ	SKALA	DATA
Budynek dawnego Ratusza Oruńskiego ul. Gościnną 1 80-032 Gdańsk	<b>A-4</b>	<b>N/D</b>	<b>07-2019</b>



## KARTA A.9. – FOTEL

Zdjęcie poglądowe:



Opis produktu:

Fotel z aksamitu z ozdobnymi guzikami. Tkanina o bardzo wysokiej odporności na ścieranie wynoszącej 50 000 cykli Martindale'a.

- Wymiary: 85 x 78 x 89 cm (głębokość x wysokość x szerokość)
- Waga: 25 kg
- Głębokość siedziska: 60 cm
- Wypełnienie: Pianka PU o dużej wytrzymałości
- Tapicerka: pianka o gęstości 25 kg/m<sup>3</sup>
- Materiał konstrukcji: metal
- Materiał oparcia: pianka o gęstości 25 kg/m<sup>3</sup>
- Długość nóg: 31 cm
- Wysokość siedziska: 41 cm
- Wysokość oparcia: 56 cm
- Tkanina obicia: 100% włókna poliestrowe
- Szerokość siedziska: 80 cm

KOLOR

Tapicerka: zgodnie z zestawieniem materiałowym stanowiącym załącznik do niniejszego opracowania.

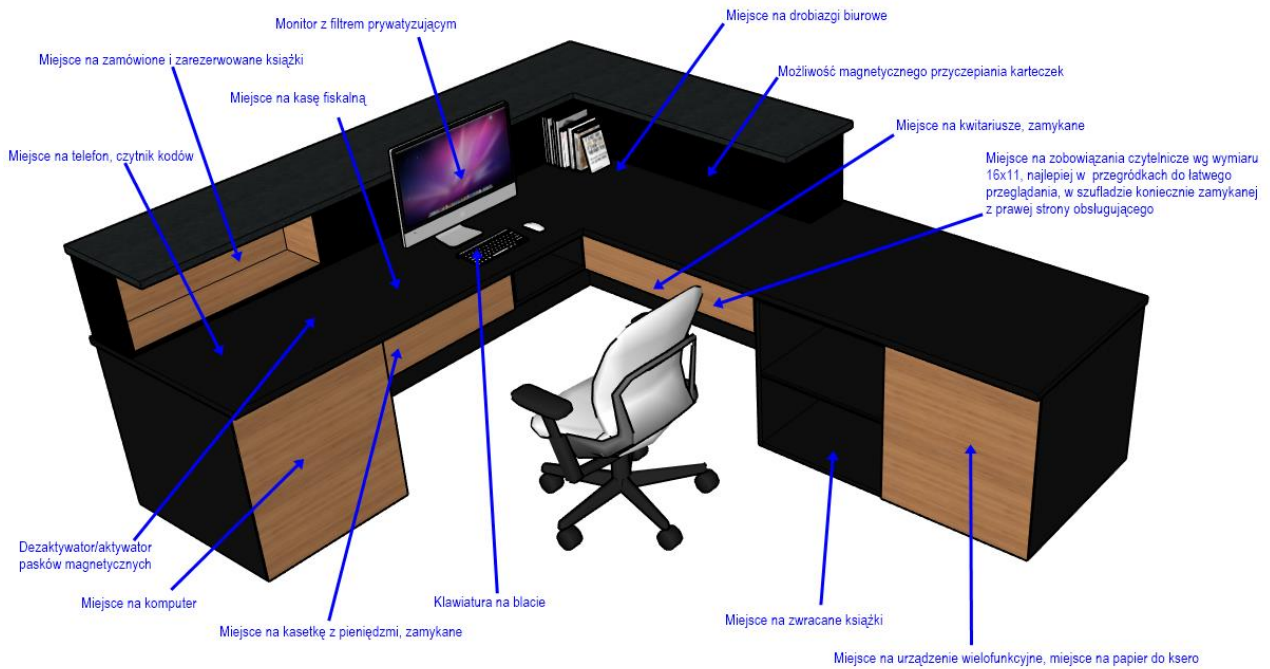
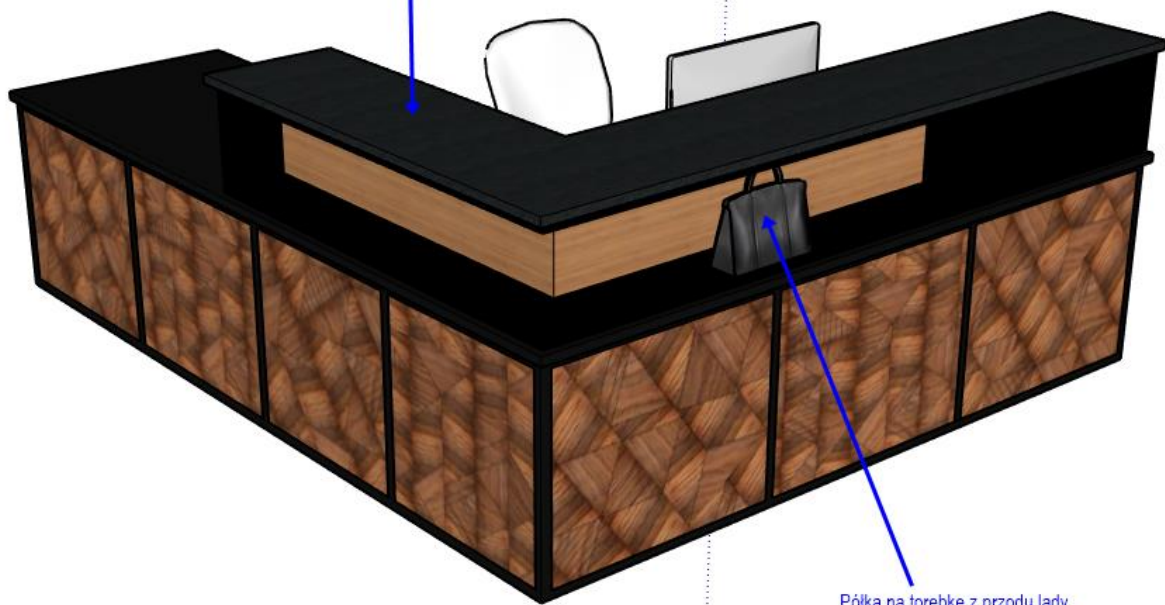
Stelaż: odcienie złotego

JEDNOSTKA PROJEKTOWA	TYTUŁ RYSUNKU		NR RYSUNKU
<b>Kremer graf</b>	Fotel		A.9
INWESTOR	PROJEKTANT		ILOŚĆ
DYREKCJA ROZBUDOWY MIASTA GDAŃSKA. GMINA MIASTA GDAŃSKA.	mgr inż. arch. Karolina Plata		3
OBIEKT/LOKALIZACJA	ARKUSZ	SKALA	DATA
Budynek dawnego Ratusza Oruńskiego ul. Gościnną 1 80-032 Gdańsk	A-4	N/D	07-2019

## KARTA A.10. – LADA BIBLIOTECZNA

Zdjęcie poglądowe:

Lada powinna mieć na tyle szeroki blat aby czytelnik mógł położyć na niej zwracane książki



Opis produktu:  
Lada biblioteczna.

**Należy wykonać na zamówienie na wzór powyższych rysunków poglądowych.**

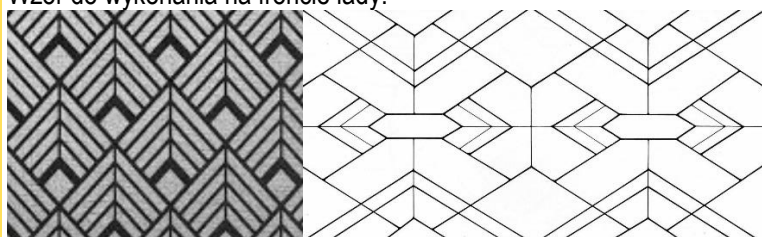
**WYMIARY:**

- Wymiar całej lady w rzucie 255x300 cm;
- Szerokość blatu: 80 cm; nadstawki 46 cm;
- Wysokość: do blatu 75 cm, do górnej płaszczyzny nadstawki 115 cm;

**WYKONANIE:**

- Korpus: płyta wiórowa, listwy MDF, płyta HDF lakierowana, folia, melamina, kolor dąb (analogiczny do stosowanego na pozostałych elementach wyposażenia biblioteki);
- Elementy ozdobne na front lady: płyta wiórowa, folia, melamina, frezowana wg wzoru jak poniżej, wycięcia pomalowane w kolorze czarnym.
- Blat w kolorze czarnym.

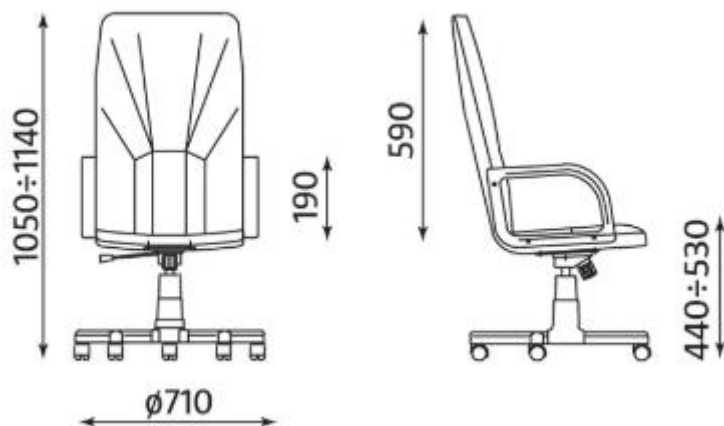
Wzór do wykonania na froncie lady:



JEDNOSTKA PROJEKTOWA	TYTUŁ RYSUNKU	NR RYSUNKU	
<b>Kremer graf</b>	<b>Lada biblioteczna</b>	<b>A.10</b>	
INWESTOR	PROJEKTANT	ILOŚĆ	
DYREKCJA ROZBUDOWY MIASTA GDAŃSKA. GMINA MIASTA GDAŃSKA.	mgr inż. arch. Karolina Plata	<b>1</b>	
OBIEKT/LOKALIZACJA	ARKUSZ	SKALA	DATA
Budynek dawnego Ratusza Oruńskiego ul. Gościnną 1 80-032 Gdańsk	<b>A-4</b>	<b>N/D</b>	<b>07-2019</b>

## KARTA A.11. – KRZESŁO OBROTOWE

Zdjęcie poglądowe:



Opis produktu:

Fotel obrotowy z mechanizmem Tilt.

Szerokie, komfortowe siedzisko i oparcie.

Możliwość swobodnego kołysania się.

Blokada oparcia w pozycji do pracy.

Regulowana wysokość fotela.

Regulacja siły oporu oparcia.

Siedzisko o wymiarach: szerokość 505 mm, głębokość 480 mm.

Drewniane podłokietniki.

Podstawa: stalowa z drewnianymi nakładkami.

Samohamowne kółka do powierzchni dywanowych lub do powierzchni twardych.

Produkt posiada Atest Badań Wytrzymałościowych.

Wybarwienie elementów drewnianych: CZARNY,

Rodzaj tapicerki: o dobrych parametrach ścieralności, kolor granatowy.

Kółka do powierzchni twardych

JEDNOSTKA PROJEKTOWA	TYTUŁ RYSUNKU	NR RYSUNKU
<b>Kremer graf</b>	<b>Krzesło obrotowe</b>	<b>A.11</b>
INWESTOR	PROJEKTANT	ILOŚĆ
DYREKCJA ROZBUDOWY MIASTA GDAŃSKA. GMINA MIASTA GDAŃSKA.	mgr inż. arch. Karolina Plata	<b>13</b>
OBIEKT/LOKALIZACJA	ARKUSZ	SKALA
Budynek dawnego Ratusza Oruńskiego ul. Gościnną 1 80-032 Gdańsk	<b>A-4</b>	<b>N/D</b>
		DATA
		<b>07-2019</b>

## KARTA A.12. – REGAŁ NA DOKUMENTY

Zdjęcie poglądowe:



Opis produktu:

Regał na dokumenty dwudrzwiowy. Kolorystyka dąb. Zawiasy z systemem cichego domyku.

**Należy wykonać na zamówienie na wzór powyższych rysunków poglądowych lub stosować rozwiązania typowe dostępnych na rynku producentów.**

### WYMIARY

- Głębokość: 45,5 cm
- Szerokość: 69 cm
- Wysokość: 204,5 cm
- Waga: 58.9kg

Wykorzystane materiały

- Korpus: płyta wiórowa, listwy MDF, płyta HDF lakierowana, folia, melamina
- Front: płyta wiórowa, folia, melamina
- Akcesoria: prowadnica z częściowym wysuw. L-350 lewa Quadro, zawiasy SLIDE-ON 90° Alfa FGV z hamulcem Alfa do zawiasu SLIDE-ON FGV, nóżki ślizgacze

JEDNOSTKA PROJEKTOWA	TYTUŁ RYSUNKU	NR RYSUNKU	
<b>Kremer graf</b>	<b>Regał na dokumenty</b>	<b>A.12</b>	
INWESTOR	PROJEKTANT	ILOŚĆ	
DYREKCJA ROZBUDOWY MIASTA GDAŃSKA. GMINA MIASTA GDAŃSKA.	mgr inż. arch. Karolina Plata	<b>2</b>	
OBIEKT/LOKALIZACJA	ARKUSZ	SKALA	DATA
Budynek dawnego Ratusza Oruńskiego ul. Gościńska 1 80-032 Gdańsk	<b>A-4</b>	<b>N/D</b>	<b>07-2019</b>

## KARTA A.13. – KRZESŁO TYPU KONFERENCYJNEGO

Zdjęcie poglądowe:



### Opis produktu:

Krzesło typu konferencyjnego.

Stelaż w wersji konferencyjnej na płozie „V”, malowany proszkowo na kolor czarny. Wykonane ze sklejki drzewa liściastego, wyścielane integralną pianką poliuretanową (PU), wykonaną w technologii wtryskowej, gwarantującą wysoką odporność na zgniatanie oraz maksymalny komfort siedzenia.

Oparcie całe tapicerowane z wewnętrznym plastikiem. Plastik wewnętrzny jest elementem elastycznym, dostosowującym się do ruchów siedzącego, wyklejony wylewaną w formie pianką.

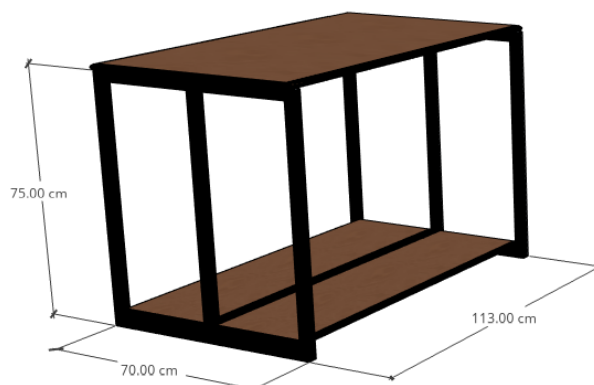
Kolor tapicerki czarny.

Krzesła sztaplowane.

JEDNOSTKA PROJEKTOWA	TYTUŁ RYSUNKU	NR RYSUNKU	
<b>Kremer graf</b>	<b>Krzesło typu konferencyjnego</b>	<b>A.13</b>	
INWESTOR	PROJEKTANT	ILOŚĆ	
DYREKCJA ROZBUDOWY MIASTA GDAŃSKA. GMINA MIASTA GDAŃSKA.	mgr inż. arch. Karolina Plata	<b>68</b>	
OBIEKT/LOKALIZACJA	ARKUSZ	SKALA	DATA
Budynek dawnego Ratusza Oruńskiego ul. Gościnną 1 80-032 Gdańsk	<b>A-4</b>	<b>N/D</b>	<b>07-2019</b>

## KARTA A.14. – STÓŁ EKSPOZYCYJNY DO KSIĄŻEK

Zdjęcie poglądowe:



### Opis produktu:

Stolik do ekspozycji książek.

**Należy wykonać na zamówienie na wzór powyższych rysunków poglądowych .**

Stelaż regału w formie ramy prostokątnej wykonanej z rury kwadratowej 30x30 mm ze stali malowanej proszkowo na kolor czarny RAL 9005. Podparcie dla półek z rury kwadratowej 20x20 mm ze stali malowanej proszkowo, montować mechanicznie do ramy. Na podparciach opierać półki. Półki drewniane, dębowe bejcowane gr. 2 cm, brzegi frezowane..

### Wymiary:

- wysokość: 75 cm, szerokość: 70 cm, długość: 113 cm.

JEDNOSTKA PROJEKTOWA	TYTUŁ RYSUNKU	NR RYSUNKU
<b>Kremer graf</b>	Stół ekspozycyjny do książek	A.14
INWESTOR	PROJEKTANT	ILOŚĆ
DYREKCJA ROZBUDOWY MIASTA GDAŃSKA. GMINA MIASTA GDAŃSKA.	mgr inż. arch. Karolina Plata	1
OBIEKT/LOKALIZACJA	ARKUSZ	SKALA
Budynek dawnego Ratusza Oruńskiego ul. Gościnną 1 80-032 Gdańsk	A-4	N/D
		DATA
		07-2019



## KARTA A.15. – WÓZEK BIBLIOTECZNY

Zdjęcie poglądowe:



Opis produktu:

Wózek biblioteczny TYPU B, wózek na książki, wózek do biblioteki .

Wymiary wózka: 943 x 1080 x 300 mm (wys. x dł. x szer).

Konstrukcja :Stalowa, spawana, lakierowana proszkowo

Półki :830 x 265 (dł. x szer.)nachylone pod kątem.

Cztery koła skrętne, w tym dwa z hamulcem totalnym, bieżnia szara nierysująca.

Średnica kół :100 mm

Nośność wózka :150 kg

Kolor czarny.

JEDNOSTKA PROJEKTOWA	TYTUŁ RYSUNKU		NR RYSUNKU
<b>Kremer graf</b>	<b>Stół ekspozycyjny do książek</b>		<b>A.15</b>
INWESTOR	PROJEKTANT		ILOŚĆ
DYREKCJA ROZBUDOWY MIASTA GDAŃSKA. GMINA MIASTA GDAŃSKA.	mgr inż. arch. Karolina Plata		<b>4</b>
OBIEKT/LOKALIZACJA	ARKUSZ	SKALA	DATA
Budynek dawnego Ratusza Oruńskiego ul. Gościńska 1 80-032 Gdańsk	<b>A-4</b>	<b>N/D</b>	<b>07-2019</b>



## KARTA A.16. – PREZENTER NA ULOTKI

Zdjęcie poglądowe:



Opis produktu:

Ściana przegroda ekspozycyjna wyposażona w kieszenie do prezentacji ulotek, katalogów czy broszurek.

- Szerokość: 180 mm
- Głębokość: 70 mm
- Wysokość: 1180 mm
- Kolor: Czarny
- Materiał: Stal
- Umiejscowienie: Ścienny
- Ilość schowków: 7
- Waga: 3,15 kg

JEDNOSTKA PROJEKTOWA	TYTUŁ RYSUNKU		NR RYSUNKU
<b>Kremer graf</b>	<b>Prezenter na ulotki</b>		<b>A.16</b>
INWESTOR	PROJEKTANT		ILOŚĆ
DYREKCJA ROZBUDOWY MIASTA GDAŃSKA. GMINA MIASTA GDAŃSKA.	mgr inż. arch. Karolina Plata		<b>6</b>
OBIEKT/LOKALIZACJA	ARKUSZ	SKALA	DATA
Budynek dawnego Ratusza Oruńskiego ul. Gościńska 1 80-032 Gdańsk	<b>A-4</b>	<b>N/D</b>	<b>07-2019</b>

## KARTA A.17. – PODEST - DRABINKA

Zdjęcie poglądowe:



Opis produktu:

Ruchomy taboret, podest z chowanymi kółkami, umożliwiającymi jego łatwe przesuwanie.

- Wysokość: 42 cm
- Udźwig: 150 kg
- Trwała konstrukcja ze stopu polimerów.

Kolorystyka:

- Część ogólnodostępna dla dorosłych: (piętro) – kolor czarny;
- Część dla dzieci (poddasze) – kolor granatowy.

JEDNOSTKA PROJEKTOWA	TYTUŁ RYSUNKU	NR RYSUNKU	
<b>Kremer graf</b>	<b>Podest - drabinka</b>	<b>A.17</b>	
INWESTOR	PROJEKTANT	ILOŚĆ	
DYREKCJA ROZBUDOWY MIASTA GDAŃSKA. GMINA MIASTA GDAŃSKA.	mgr inż. arch. Karolina Plata	<b>10</b>	
OBIEKT/LOKALIZACJA	ARKUSZ	SKALA	DATA
Budynek dawnego Ratusza Oruńskiego ul. Gościnną 1 80-032 Gdańsk	<b>A-4</b>	<b>N/D</b>	<b>07-2019</b>

## KARTA A.18. – REGAŁ NA CD I AUDIOBOOKI

Zdjęcie poglądowe:



Regały na audiobooki.

**Należy wykonać na zamówienie na wzór powyższych rysunków poglądowych.**

Stelaż regału w formie ramy prostokątnej wykonanej z rury kwadratowej 30x30 mm ze stali malowanej proszkowo na kolor czarny RAL 9005. Podparcie dla półek z rury kwadratowej 20x20 mm ze stali malowanej proszkowo, montować mechanicznie do ramy. Na podparciach opierać półki. Półki drewniane, dębowe bejcowane gr. 2 cm, brzożki frezowane.

Półki wyposażać w oznakowania regałów, rozdzielacze alfabetyczne i działowe. Sugerowane kroje fontu dla tekstów: Lora, Playfair Display, Libre Baskerville.

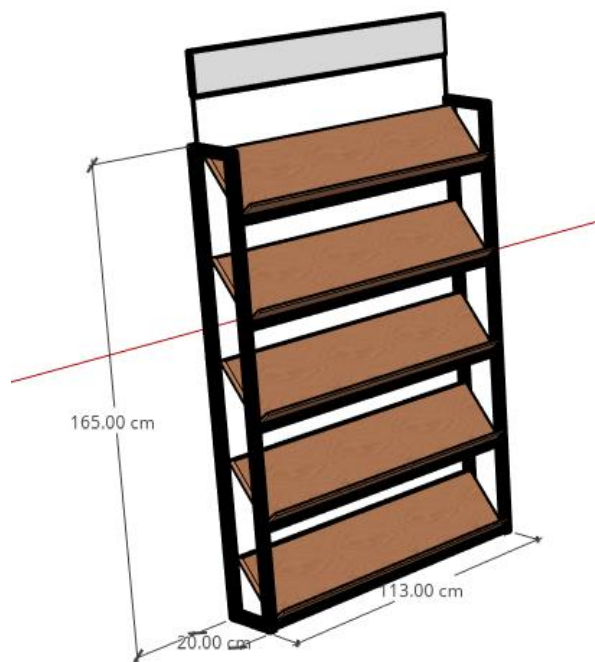
Wymiary:

- wysokość: 75 cm
- szerokość: 35 cm;
- długość: 98 cm.

JEDNOSTKA PROJEKTOWA	TYTUŁ RYSUNKU	NR RYSUNKU
<b>Kremer graf</b>	<b>Regał na CD i audiobooki</b>	<b>A.18</b>
INWESTOR	PROJEKTANT	ILOŚĆ
DYREKCJA ROZBUDOWY MIASTA GDAŃSKA. GMINA MIASTA GDAŃSKA.	mgr inż. arch. Karolina Plata	<b>4</b>
OBIEKT/LOKALIZACJA	ARKUSZ	SKALA
Budynek dawnego Ratusza Oruńskiego ul. Gościńska 1 80-032 Gdańsk	<b>A-4</b>	<b>N/D</b>
		DATA
		<b>07-2019</b>

## KARTA A.19. – REGAŁ NA CZASOPISMA

Zdjęcie poglądowe:



Opis produktu:

Regały na czasopisma.

**Należy wykonać na zamówienie na wzór powyższych rysunków poglądowych.**

Stelaż regału w formie ramy prostokątnej wykonanej z rury kwadratowej 30x30 mm ze stali malowanej proszkowo na kolor czarny RAL 9005. Podparcie dla półek z rury kwadratowej 20x20 mm ze stali malowanej proszkowo, montować mechanicznie do ramy. Na podparciach opierać półki. Półki drewniane, dębowe bejcowane gr. 2 cm, brzegi frezowane.

Półki wyposażać w oznakowania regałów, rozdzielacze alfabetyczne i działowe. Sugerowane kroje fontu dla tekstów: Lora, Playfair Display, Libre Baskerville.

Wymiary:

- wysokość: 165 cm
- szerokość: 20 cm;
- długość: 113 cm.

JEDNOSTKA PROJEKTOWA	TYTUŁ RYSUNKU	NR RYSUNKU
<b>Kremer graf</b>	<b>Regał na czasopisma</b>	<b>A.19</b>
INWESTOR	PROJEKTANT	ILOŚĆ
DYREKCJA ROZBUDOWY MIASTA GDAŃSKA. GMINA MIASTA GDAŃSKA.	mgr inż. arch. Karolina Plata	<b>3</b>
OBIEKT/LOKALIZACJA	ARKUSZ	SKALA
Budynek dawnego Ratusza Oruńskiego ul. Gościnną 1 80-032 Gdańsk	<b>A-4</b>	<b>N/D</b>
		DATA
		<b>07-2019</b>

## KARTA A.20. – WIESZAK UBRANIOWY

Zdjęcie poglądowe:



Opis produktu:

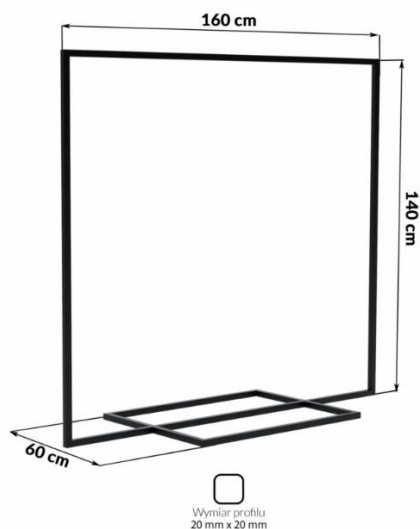
Wieszak ubraniowy na okrycia wierzchnie. Od spodu montować odważniki.

- Materiał: Metal, drewno
- Kolor: Czarny, wykończenie drewno.
- Wymiary: 177 x 28 cm

JEDNOSTKA PROJEKTOWA	TYTUŁ RYSUNKU	NR RYSUNKU	
<b>Kremer graf</b>	<b>Wieszak ubraniowy</b>	<b>A.20</b>	
INWESTOR	PROJEKTANT	ILOŚĆ	
DYREKCJA ROZBUDOWY MIASTA GDAŃSKA. GMINA MIASTA GDAŃSKA.	mgr inż. arch. Karolina Plata	<b>15</b>	
OBIEKT/LOKALIZACJA	ARKUSZ	SKALA	DATA
Budynek dawnego Ratusza Oruńskiego ul. Gościnną 1 80-032 Gdańsk	<b>A-4</b>	<b>N/D</b>	<b>07-2019</b>

## KARTA A.21. – WIESZAK UBRANIOWY

Zdjęcie poglądowe:



Opis produktu:

Wieszak ubraniowy na okrycia wierzchnie.

Wymiary wieszaka:

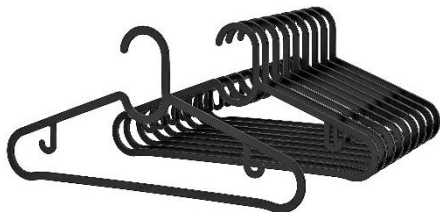
długość : 160 cm

szerokość: 60 cm

wysokość: 140 cm

Konstrukcja wykonana z profilu stalowego 20 mm x 20 mm, malowanego proszkowo.

Każdy wieszak doposażyć w wieszaki ubraniowe z tworzywa polipropylenowego w kolorze czarnym min. 10 szt.



JEDNOSTKA PROJEKTOWA	TYTUŁ RYSUNKU		NR RYSUNKU
<b>Kremer graf</b>	<b>Wieszak ubraniowy</b>		<b>A.21</b>
INWESTOR	PROJEKTANT		ILOŚĆ
DYREKCJA ROZBUDOWY MIASTA GDAŃSKA. GMINA MIASTA GDAŃSKA.	mgr inż. arch. Karolina Plata		<b>1</b>
OBIEKT/LOKALIZACJA	ARKUSZ	SKALA	DATA
Budynek dawnego Ratusza Oruńskiego ul. Gościnną 1 80-032 Gdańsk	<b>A-4</b>	<b>N/D</b>	<b>07-2019</b>

## KARTA A.22. – PARASOLNIK

Zdjęcie poglądowe:



Opis produktu:

Stojak na parasole ze stali malowanej proszkowo na kolor czarny RAL 9005.

Cechy produktu:

- Stal malowana farbą proszkową na kolor czarny RAL 9005, połyskująca - niezwykle wytrzymała,

WYMIARY:

- Długość: 117 cm
- Szerokość: 17 cm
- Wysokość: 50 cm

JEDNOSTKA PROJEKTOWA	TYTUŁ RYSUNKU	NR RYSUNKU	
<b>Kremer graf</b>	<b>Parasolnik</b>	<b>A.22</b>	
INWESTOR	PROJEKTANT	ILOŚĆ	
DYREKCJA ROZBUDOWY MIASTA GDAŃSKA. GMINA MIASTA GDAŃSKA.	mgr inż. arch. Karolina Plata	<b>2</b>	
OBIEKT/LOKALIZACJA	ARKUSZ	SKALA	DATA
Budynek dawnego Ratusza Oruńskiego ul. Gościnną 1 80-032 Gdańsk	<b>A-4</b>	<b>N/D</b>	<b>07-2019</b>

## KARTA A.23. – KOSZ NA ŚMIECI

Zdjęcie poglądowe:



Opis produktu:

Kosz na śmieci o pojemności 19 litrów, wyposażony w uchwyt do przenoszenia wykonany z wytrzymałego tworzywa sztucznego. Czerwone uchwyty wewnętrznego pojemnika służą również jako zacisk do worka. Ewentualne rozlane płyny zbierają się we wnęce pojemnika wewnętrznego.

- Kolor: czarna obudowa i czarny pojemnik wewnętrzny
- Materiał: obudowa ze stali nierdzewnej i kosz z plastiku
- Wymiary: 26 x 59,5 cm (śr. x wys.)
- Pojemność: 19 L
- Waga: 2,8 kg
- Mechanizm cichego zamykania
- Antypoślizgowa podstawa.

JEDNOSTKA PROJEKTOWA	TYTUŁ RYSUNKU	NR RYSUNKU	
<b>Kremer graf</b>	<b>Kosz na śmieci</b>	<b>A.23</b>	
INWESTOR	PROJEKTANT	ILOŚĆ	
DYREKCJA ROZBUDOWY MIASTA GDAŃSKA. GMINA MIASTA GDAŃSKA.	mgr inż. arch. Karolina Plata	<b>6</b>	
OBIEKT/LOKALIZACJA	ARKUSZ	SKALA	DATA
Budynek dawnego Ratusza Oruńskiego ul. Gościnną 1 80-032 Gdańsk	<b>A-4</b>	<b>N/D</b>	<b>07-2019</b>



## KARTA A.24. – KOSZ NA ŚMIECI TRÓJDZIELNY

Zdjęcie poglądowe:



Opis produktu:

Kosz do sortowania odpadów z wolnoopadającymi pokrywami. Wyposażony jest w 3 wyjmowane kubelki do segregowania śmieci. Oznaczone kolorami wstawki za pedałami ułatwiają segregację odpadów. Kosz posiada obudowę ze stali nierdzewnej o matowym wykończeniu, która nadaje mu eleganckiego wyglądu. Wewnętrzne kubelki, pokrywy i podstawa wykonane są z wytrzymałego polipropylenu (PP).

- Kolor: srebrny i czarny
- Materiał: obudowa ze stali nierdzewnej + kubelki, pokrywy i podstawa z polipropylenu (PP)
- Wymiary: 46 x 26,5 x 39,5 cm (szer. x gł. x wys.)
- Z matowym wykończeniem
- Pojemność: 24 L (8 L x 3)
- Wolnoopadające pokrywy
- Z 3 wyjmowanymi kubelkami
- Kodowany kolorami dla łatwego sortowania odpadów
- Łatwe otwieranie i zamykanie pokryw dzięki pedałom

JEDNOSTKA PROJEKTOWA	TYTUŁ RYSUNKU	NR RYSUNKU	
<b>Kremer graf</b>	<b>Kosz na śmieci trójdzielny</b>	<b>A.24</b>	
INWESTOR	PROJEKTANT	ILOŚĆ	
DYREKCJA ROZBUDOWY MIASTA GDAŃSKA. GMINA MIASTA GDAŃSKA.	mgr inż. arch. Karolina Plata	<b>2</b>	
OBIEKT/LOKALIZACJA	ARKUSZ	SKALA	DATA
Budynek dawnego Ratusza Oruńskiego ul. Gościnną 1 80-032 Gdańsk	<b>A-4</b>	<b>N/D</b>	<b>07-2019</b>

## KARTA A.25. – ZEGAR ŚCIENNY

Zdjęcie poglądowe:



### Opis produktu:

- Okrągły zegar ścienny;
- Średnica 31 cm;
- Kolor czarny, złoty;
- Wykończenie szczotkowane;
- Materiał: aluminium, szkło mleczne;
- Mechanizm skokowy napędzany baterią AA.

JEDNOSTKA PROJEKTOWA	TYTUŁ RYSUNKU	NR RYSUNKU	
<b>Kremer graf</b>	Zegar ścienny	A.25	
INWESTOR	PROJEKTANT	ILOŚĆ	
DYREKCJA ROZBUDOWY MIASTA GDAŃSKA. GMINA MIASTA GDAŃSKA.	mgr inż. arch. Karolina Plata	8	
OBIEKT/LOKALIZACJA	ARKUSZ	SKALA	DATA
Budynek dawnego Ratusza Oruńskiego ul. Gościnną 1 80-032 Gdańsk	A-4	N/D	07-2019

## KARTA A.26. – MONITOR INFORMACYJNY

Zdjęcie poglądowe:



Opis produktu:

55-calowy ekran z 20 punktami dotykowymi i możliwością pracy 24/7.

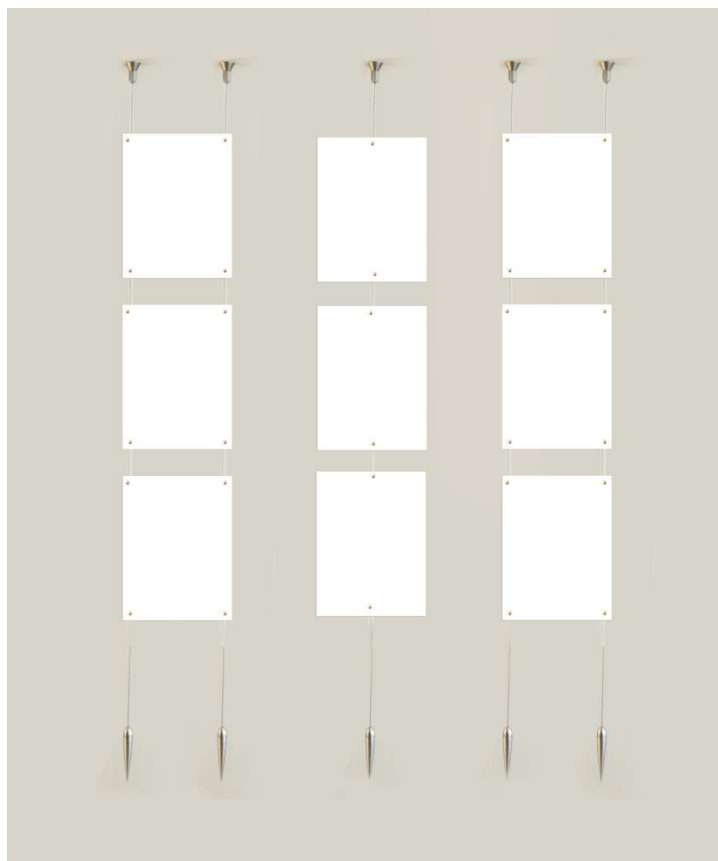
Wyposażony w matrycę IPS, wielkoformatowy panel.

- Przekątna: 54.6", 138.8cm,
- Panel: IPS LED, powłoka szklana AG,
- Rozdzielczość fizyczna: 1920 x 1080 (2.1 megapixel Full HD),
- Format obrazu: 16:9,
- Jasność: 450 cd/m<sup>2</sup>, 400 cd/m<sup>2</sup> z panelem dotykowym,
- Kontrast statyczny: 1100:1 typowy;
- Przepuszczalność światła: 88%
- Czas reakcji: 12ms;
- Kąty widzenia: poziomo/pionowo: 178°/178°, prawo/lewo: 89°/89°, góra/dół: 89°/89° Kolory 16.7mln 8bit (6bit + Hi-FRC);
- Synchronizacja pozioma: 30 - 83KHz;
- Synchronizacja pionowa: 50 - 76Hz;
- Powierzchnia robocza szer. x wys. 1209.6 x 680.4mm, 47.6 x 26.8";
- Plamka: 0.63mm;
- Obudowa: czarna, matowa;
- Montaż pionowy;
- Wyposażać w komputer do pracy w trybie ciągłym.

JEDNOSTKA PROJEKTOWA	TYTUŁ RYSUNKU		NR RYSUNKU
<b>Kremer graf</b>	<b>Monitor informacyjny</b>		<b>A.26</b>
INWESTOR	PROJEKTANT		ILOŚĆ
DYREKCJA ROZBUDOWY MIASTA GDAŃSKA. GMINA MIASTA GDAŃSKA.	mgr inż. arch. Karolina Plata		<b>3</b>
OBIEKT/LOKALIZACJA	ARKUSZ	SKALA	DATA
Budynek dawnego Ratusza Oruńskiego ul. Gościnną 1 80-032 Gdańsk	<b>A-4</b>	<b>N/D</b>	<b>07-2019</b>

## KARTA A.27. – LISTWY WYSTAWIENNICZE

Zdjęcie poglądowe:



Opis produktu:

System linkowy dla bibliotek to rozwiązanie do prezentacji informacji kierowanych do czytelnika, polegające na "przyczepianiu" do linki obiektów w postaci kartek, ulotek, zdjęć za pomocą niewielkich neodymowych magnesów.

System w wersji z uchwytem sufitowym - zestaw wyposażony w mocowanie do sufitu.

Zestaw składa się z:

- 5 x uchwyt sufitowy,
- 5 x linka 3 m (linkę należy dociąć do odpowiadającej nam długości),
- 5 x ozdobny obciążnik do linki,
- 30 x magnes neodymowy,

Z systemu możemy korzystać pojedynczo (obiekty zawieszamy na 1 lince) lub podwójnie (materiały przyczepiamy do 2 linek).

JEDNOSTKA PROJEKTOWA	TYTUŁ RYSUNKU	NR RYSUNKU
<b>Kremer graf</b>	<b>Listwy wystawiennicze</b>	<b>A.27</b>
INWESTOR	PROJEKTANT	ILOŚĆ
DYREKCJA ROZBUDOWY MIASTA GDAŃSKA. GMINA MIASTA GDAŃSKA.	mgr inż. arch. Karolina Plata	<b>5</b>
OBIEKT/LOKALIZACJA	ARKUSZ	SKALA
Budynek dawnego Ratusza Oruńskiego ul. Gościnną 1 80-032 Gdańsk	<b>A-4</b>	<b>N/D</b>
		DATA
		<b>07-2019</b>

## KARTA A.28. – PODSTAWKI NA KSIĄŻKI

Zdjęcie poglądowe:



Opis produktu:

Metalowe podstawki pod książki i czasopisma.

Do prezentacji wybranych książek, nowości i bestsellerów, audiobooków i płyt CD.

- Z blachy stalowej, malowanej proszkowo na kolor: czarny RAL 9005,
- Cięte laserowo;

Wymiary [szer. x wys.]:

- Mały: 7 x 12 cm;
- Duży: 7 x 17,5 cm;
- Wielkość przedniej zakładki: 7 x 3,5 cm.

JEDNOSTKA PROJEKTOWA	TYTUŁ RYSUNKU	NR RYSUNKU	
<b>Kremer graf</b>	Podstawki na książki	A.28	
INWESTOR	PROJEKTANT	ILOŚĆ	
DYREKCJA ROZBUDOWY MIASTA GDAŃSKA. GMINA MIASTA GDAŃSKA.	mgr inż. arch. Karolina Plata	50	
OBIEKT/LOKALIZACJA	ARKUSZ	SKALA	DATA
Budynek dawnego Ratusza Oruńskiego ul. Gościnną 1 80-032 Gdańsk	A-4	N/D	07-2019

## KARTA A.29. – BRAMKI ANTYKRADZIEŻOWE

Zdjęcie poglądowe:



Opis produktu:

System antykradzieżowy w technologii elektromagnetycznej. Emitowane przez bramki, trójwymiarowe pole elektromagnetyczne, wykrywa zastosowane różnego typu zabezpieczenia. Podstawowy system składa się z dwóch anten i elektroniki sterującej. Sterowany z poziomu komputera za pomocą odpowiedniego oprogramowania. Detekcja etykiety w pionie, poziomie jak i równoległe do anteny.

- Elementy systemu: 1 antena nadawcza, 1 antena odbiorcza, zasilacz wraz z kompletem okablowania
  - Wymiary: wysokość: 157 cm, szerokość / głębokość: 64 cm, szerokość podstawy: 9 cm, szerokość powyżej podstawy: 2,7cm;
  - Zasilanie 230V; 50Hz; z uziemieniem,
  - Pobór energii - max.500VA;
  - Sygnalizacja alarmowa - świetlna oraz dźwiękowa;
  - Częstotliwość pracy ~200 Hz;
  - Termiczny zakres pracy +10 °C - +50 °C;
  - Zakres detekcji zabezpieczeń - 90 cm - 110 cm
  - Dodatkowe opcje - Wyjście przekaźnikowe (NO/NC);
  - Programowalne sekwencje świetlne i dźwiękowe
- 
- Rozstaw bramek: 90 cm - 110 cm
  - Zakres detekcji przy dwóch bramkach do: 160 cm

Stosować kompletny system wraz ze wszystkimi jego komponentami (tj. aktywator i dezaktywator etykiet magnetycznych, etykiety itp.).

JEDNOSTKA PROJEKTOWA	TYTUŁ RYSUNKU		NR RYSUNKU
<b>Kremer graf</b>	<b>Bramki antykradzieżowe</b>		<b>A.29</b>
INWESTOR	PROJEKTANT		ILOŚĆ
DYREKCJA ROZBUDOWY MIASTA GDAŃSKA. GMINA MIASTA GDAŃSKA.	mgr inż. arch. Karolina Plata		<b>2</b>
OBIEKT/LOKALIZACJA	ARKUSZ	SKALA	DATA
Budynek dawnego Ratusza Oruńskiego ul. Gościnną 1 80-032 Gdańsk	<b>A-4</b>	<b>N/D</b>	<b>07-2019</b>

## KARTA A.30. – BIURKO KOMPUTEROWE

Zdjęcie poglądowe:



Opis produktu:

Stół komputerowy o blacie prostokątny wym. 150x75 cm. Nierozkładany.

**Należy wykonać na zamówienie na wzór powyższych rysunków poglądowych lub stosować rozwiązania typowe dostępne na rynku producentów.**

WYMIARY:

- Długość: 150 cm
- Szerokość: 75 cm
- Wysokość: 75 cm

WYKONANIE:

- Blat stołu: drewno dębowe
- Nogi stołu: kwadratowe, metalowe malowane proszkowo na kolor czarny.

JEDNOSTKA PROJEKTOWA	TYTUŁ RYSUNKU	NR RYSUNKU	
<b>Kremer graf</b>	<b>Biurko komputerowe</b>	<b>A.30</b>	
INWESTOR	PROJEKTANT	ILOŚĆ	
DYREKCJA ROZBUDOWY MIASTA GDAŃSKA. GMINA MIASTA GDAŃSKA.	mgr inż. arch. Karolina Plata	<b>2</b>	
OBIEKT/LOKALIZACJA	ARKUSZ	SKALA	DATA
Budynek dawnego Ratusza Oruńskiego ul. Gościnną 1 80-032 Gdańsk	<b>A-4</b>	<b>N/D</b>	<b>07-2019</b>

## KARTA A.31. – TABLICA SUCHO ŚCIERALNA

Zdjęcie poglądowe:



Opis produktu:

Tablica sucho ścieralna magnetyczna w ramie aluminiowej anodowanej, wykonana z wysokiej jakości blachy. Powierzchnia lakierowana, kolor biały.

Rama tablicy łączona przy pomocy plastikowych narożników.

Wymiary: 90x120 cm.

W zestawie z:

- Dwoma markerami sucho ścieralnymi;
- Gąbką magnetyczną,
- Zestawem magnesów.

JEDNOSTKA PROJEKTOWA	TYTUŁ RYSUNKU	NR RYSUNKU	
<b>Kremer graf</b>	<b>Tablica sucho ścieralna</b>	<b>A.31</b>	
INWESTOR	PROJEKTANT	ILOŚĆ	
DYREKCJA ROZBUDOWY MIASTA GDAŃSKA. GMINA MIASTA GDAŃSKA.	mgr inż. arch. Karolina Plata	<b>3</b>	
OBIEKT/LOKALIZACJA	ARKUSZ	SKALA	DATA
Budynek dawnego Ratusza Oruńskiego ul. Gościńska 1 80-032 Gdańsk	<b>A-4</b>	<b>N/D</b>	<b>07-2019</b>



## KARTA A.32. – Gablota szklana

Zdjęcie poglądowe:



Opis produktu:

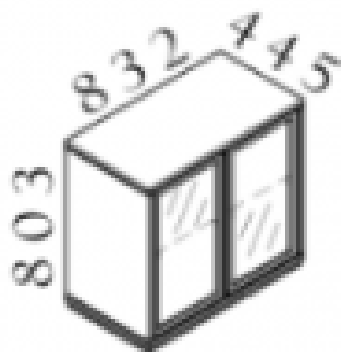
Witryna szklana pełniąca funkcję sklepiku z gadżetami. Kwadratowa witryna z 5 mm szkła hartowanego i profili w kolorze czarnym RAL 9005, szklane półki z bezstopniową regulacją, drzwi obrotowe z zamkiem. Lampa LED w pokrywie witryny.

- |                         |   |
|-------------------------|---|
| • materiał              | szkło hartowane                               |
| • grubość szkła         | 5 mm  |
| • materiał profili      | aluminium                                     |
| • szerokość             | 500 mm  |
| • wysokość              | 2000 mm                                       |
| • głębokość             | 500 mm  |
| • ilość szklanych półek | 4   |
| • wersja                | z bezstopniową regulacją wysokości            |
| • nośność               | ok. 10 kg na półkę przy rozłożonym obciążeniu |
| • wyposażenie           | wraz z drzwiami obrotowymi z zamkiem          |
| • wykonanie             | bez szafki dolnej                             |
| • oświetlenie           | 1 reflektor sufitowy 2.700 K, 7 W             |

JEDNOSTKA PROJEKTOWA	TYTUŁ RYSUNKU	NR RYSUNKU
<b>Kremer graf</b>	<b>Gablota szklana</b>	<b>A.32</b>
INWESTOR	PROJEKTANT	ILOŚĆ
DYREKCJA ROZBUDOWY MIASTA GDAŃSKA. GMINA MIASTA GDAŃSKA.	mgr inż. arch. Karolina Plata	<b>2</b>
OBIEKT/LOKALIZACJA	ARKUSZ	SKALA
Budynek dawnego Ratusza Oruńskiego ul. Gościnną 1 80-032 Gdańsk	<b>A-4</b>	<b>N/D</b>
		DATA
		<b>07-2019</b>

## KARTA A.33. – SZAFKA POD URZĄDZENIE WIELOFUNKCYJNE

Zdjęcie poglądowe:



Opis produktu:

Szafa przystosowana do przechowywania dokumentów o różnym formacie.

Bez uchwytów fronty uchylne płytowe. Otwieranie na kluk lub przez podcięcie frontu.

Wyposażone w zamki.

Kolorystyka: korpus z płyty meblowej w kolorze antracyt, fronty z płyty meblowej w kolorze dąb.

Szafy wykonać na zamówienie jako modułowe, kompatybilne z innymi rodzajami szaf i komód ujętych w niniejszym opracowaniu.

**Należy wykonać na zamówienie na wzór powyższych rysunków poglądowych lub stosować rozwiązania typowe dostępne na rynku producentów.**

WYMIARY:

- Długość: 832 mm
- Szerokość: 445 mm
- Wysokość: 803 mm

Kolorystyka: płyta meblowa - dąb / antracyt, stelaże metalowe - grafit.



05 Dąb

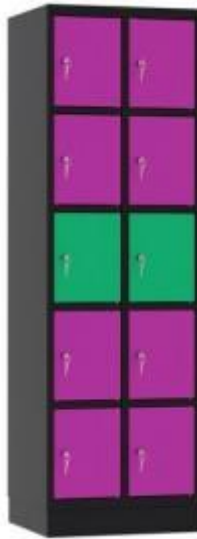
08 Antracyt

102 Grafit

JEDNOSTKA PROJEKTOWA	TYTUŁ RYSUNKU	NR RYSUNKU
<b>Kremer graf</b>	<b>Szafka pod urządzenie wielofunkcyjne</b>	<b>A.33</b>
INWESTOR	PROJEKTANT	ILOŚĆ
DYREKCJA ROZBUDOWY MIASTA GDAŃSKA. GMINA MIASTA GDAŃSKA.	mgr inż. arch. Karolina Plata	<b>1</b>
OBIEKT/LOKALIZACJA	ARKUSZ	SKALA
Budynek dawnego Ratusza Oruńskiego ul. Gościnną 1 80-032 Gdańsk	<b>A-4</b>	<b>N/D</b>
		DATA
		<b>07-2019</b>

## KARTA A.34. – SZAFKI UBRANIOWE SKRYTKOWE

Zdjęcie poglądowe:



Opis produktu:

Szafa depozytowa, skrytkowa, do przechowywania przedmiotów przez użytkowników biblioteki.

Konstrukcja stalowa, z blachy. Szafa dziesięciodrzwiowa, drzwi z profilem wzmacniającym, osadzone na ukrytych zawiasach, cokół o wysokości 100mm, łatwość utrzymania czystości dzięki gładkiej, jednolitej powierzchni.

Zamknięcie: drzwi zamykane zamkiem cylindrycznym, do każdego zamka dwa klucze w komplecie, zamek w systemie klucza master.

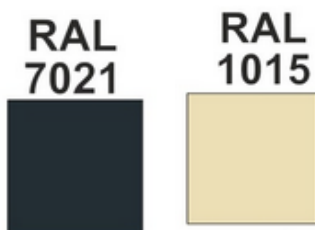
Produkowana zgodnie z międzynarodową normą jakości ISO 9001:2008 oraz zgodnie z dyrektywami CE.

Wymiary szafy: wysokość- 1950mm, szerokość 610mm, głębokość 480mm;

Wymiary skrytki: wysokość 334mm, szerokość 264mm, głębokość 460mm.

Kolorystyka: farby z atestem PZH wiodących europejskich producentów:

- korpus – kolor czarny RAL 7021,
- drzwi – kolor kremowy RAL 1015.



JEDNOSTKA PROJEKTOWA	TYTUŁ RYSUNKU	NR RYSUNKU	
<b>Kremer graf</b>	<b>Szafki ubraniowe skrytkowe</b>	<b>A.34</b>	
INWESTOR	PROJEKTANT	ILOŚĆ	
DYREKCJA ROZBUDOWY MIASTA GDAŃSKA. GMINA MIASTA GDAŃSKA.	mgr inż. arch. Karolina Plata	<b>2</b>	
OBIEKT/LOKALIZACJA	ARKUSZ	SKALA	DATA
Budynek dawnego Ratusza Oruńskiego ul. Gościnną 1 80-032 Gdańsk	<b>A-4</b>	<b>N/D</b>	<b>07-2019</b>

## KARTA A.35. – SZAFKI UBRANIOWE SKRYTKOWE

Zdjęcie poglądowe:



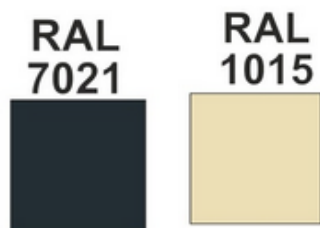
Opis produktu:

Szafa depozytowa, skrytkowa, do przechowywania ubrań i przedmiotów osobistych przez pracowników biblioteki. Konstrukcja stalowa, z blachy. Szafa trzydrzwiowa, drzwi z profilem wzmacniającym, osadzone na ukrytych zawiasach, na drzwiach otwory wentylacyjne oraz ramka na etykietę, łatwość utrzymania czystości dzięki gładkiej, jednolitej powierzchni oraz wentylacji otworowej, łatwość utrzymania czystości dzięki gładkiej, jednolitej powierzchni. Zamknięcie: drzwi zamykane zamkiem cylindrycznym, do każdego zamka dwa klucze w komplecie, zamek w systemie klucza master. Wnętrze produktu: w każdej komorze półka i drążek z przesuwanymi wieszakami. Produkowana zgodnie z międzynarodową normą jakości ISO 9001:2008 oraz zgodnie z dyrektywami CE.

Wymiary szafy: wysokość 1800mm, szerokość 900mm, głębokość 480mm

Kolorystyka: farby z atestem PZH wiodących europejskich producentów:

- korpus – kolor czarny RAL 7021,
- drzwi – kolor kremowy RAL 1015.



JEDNOSTKA PROJEKTOWA	TYTUŁ RYSUNKU		NR RYSUNKU
<b>Kremer graf</b>	Szafki ubraniowe skrytkowe		A.35
INWESTOR	PROJEKTANT		ILOŚĆ
DYREKCJA ROZBUDOWY MIASTA GDAŃSKA. GMINA MIASTA GDAŃSKA.	mgr inż. arch. Karolina Plata		4
OBIEKT/LOKALIZACJA	ARKUSZ	SKALA	DATA
Budynek dawnego Ratusza Oruńskiego ul. Gościnną 1 80-032 Gdańsk	A-4	N/D	07-2019

## KARTA A.36. – KRZESŁO JADALNIANE

Zdjęcie poglądowe:



Opis produktu:

Krzesło do pomieszczeń socjalnych.

- Kolor: drewniany, antracytowy
- Materiał: drewno, stal
- Wymiary: 51 x 77 x 56 cm.
- Rodzaj drewna: dąb
- Wysokość oparcia: średnie
- Przeznaczenie: wewnętrzne
- Materiał nóg: stal
- Kolor siedziska: drewniany
- Materiał siedziska: drewno
- Rodzaj oparcia: ażurowe
- Kolor nóg: antracytowy
- Wysokość siedziska: 45
- Oparcie: tak
- Rodzaj nóg: 4 nogi

JEDNOSTKA PROJEKTOWA	TYTUŁ RYSUNKU		NR RYSUNKU
<b>Kremer graf</b>	<b>Krzesło jadalniane</b>		<b>A.36</b>
INWESTOR	PROJEKTANT		ILOŚĆ
DYREKCJA ROZBUDOWY MIASTA GDAŃSKA. GMINA MIASTA GDAŃSKA.	mgr inż. arch. Karolina Plata		<b>5</b>
OBIEKT/LOKALIZACJA	ARKUSZ	SKALA	DATA
Budynek dawnego Ratusza Oruńskiego ul. Gościńska 1 80-032 Gdańsk	<b>A-4</b>	<b>N/D</b>	<b>07-2019</b>

## KARTA A.37. – SZAFKI KUCHENNE WISZĄCE

Zdjęcie poglądowe:



Opis produktu:

Szafka górna o szerokości 60 cm.

Fronty z cienką ramą z litego dębu i panel z okleiny dębowej. Do montażu z prawej lub lewej strony. Montować na dwóch zawiasach.

Uchwyty w kolorze czarnym.

Wykorzystane materiały

Korpus: płyta wiórowa laminowana, krawędzie oklejane melaminą, grubość 18 mm. Kolor – imitacja drewna czarny lub biały.

**Należy wykonać na zamówienie na wzór powyższych rysunków poglądowych lub stosować rozwiązania typowe dostępne na rynku producentów.**

CECHY

- Głębokość bez szyny do zawieszania: 36.6 cm;
- Głębokość z szyną do zawieszania: 37.6 cm;
- Szerokość: 60.0 cm;
- System, głębokość: 37.0 cm;
- Wysokość: 60.0 cm

JEDNOSTKA PROJEKTOWA	TYTUŁ RYSUNKU	NR RYSUNKU
<b>Kremer graf</b>	<b>Szafki kuchenne wiszące</b>	<b>A.37</b>
INWESTOR	PROJEKTANT	ILOŚĆ
DYREKCJA ROZBUDOWY MIASTA GDAŃSKA. GMINA MIASTA GDAŃSKA.	mgr inż. arch. Karolina Plata	<b>8</b>
OBIEKT/LOKALIZACJA	ARKUSZ	SKALA
Budynek dawnego Ratusza Oruńskiego ul. Gościnną 1 80-032 Gdańsk	<b>A-4</b>	<b>N/D</b>
		DATA
		<b>07-2019</b>

## KARTA A.38. – SZAFKI KUCHENNE STOJĄCE

Zdjęcie poglądowe:



Opis produktu:

Szafka dolna o szerokości 60 cm.

Fronty z cienką ramą z litego dębu i panel z okleiny dębowej. Do montażu z prawej lub lewej strony. Montować na dwóch zawiasach.

Uchwyty w kolorze czarnym.

Błat w kolorze czarnym.

Korpus: płyta wiórowa laminowana, krawędzie oklejane melaminą, grubość 18 mm. Kolor – imitacja drewna czarny lub biały.

Do zabudowy stałych elementów wyposażenia (np. lodówka, zmywarka) oraz montażu zlewu należy stosować meble wchodzące w skład tego samego systemu co szafki.

**Należy wykonać na zamówienie na wzór powyższych rysunków poglądowych lub stosować rozwiązania typowe dostępne na rynku producentów.**

### CECHY

- Szerokość: 60.0 cm;
- Głębokość: 61.9 cm;
- Wysokość: 88.0 cm;
- Obudowa, głębokość: 60.0 cm;
- Obudowa, wysokość: 80.0 cm.

JEDNOSTKA PROJEKTOWA	TYTUŁ RYSUNKU	NR RYSUNKU	
<b>Kremer graf</b>	<b>Szafki kuchenne stojące</b>	<b>A.38</b>	
INWESTOR	PROJEKTANT	ILOŚĆ	
DYREKCJA ROZBUDOWY MIASTA GDAŃSKA. GMINA MIASTA GDAŃSKA.	mgr inż. arch. Karolina Plata	<b>10</b>	
OBIEKT/LOKALIZACJA	ARKUSZ	SKALA	DATA
Budynek dawnego Ratusza Oruńskiego ul. Gościnną 1 80-032 Gdańsk	<b>A-4</b>	<b>N/D</b>	<b>07-2019</b>

## KARTA A.39. – SZAFKA POD UMYWALKĘ Z UMYWALKĄ

Zdjęcie poglądowe:



Opis produktu:

Szafka umywalkowa z umywalką.

**Należy wykonać na zamówienie na wzór powyższych rysunków poglądowych lub stosować rozwiązania typowe dostępne na rynku producentów.**

Szerokość: 62 cm

Szerokość szafki: 60 cm

Głębokość: 34 cm

Wysokość: 65 cm

Kolorystyka

Szafka: dąb bejcowany na białe,



JEDNOSTKA PROJEKTOWA	TYTUŁ RYSUNKU		NR RYSUNKU
<b>Kremer graf</b>	<b>Szafka pod umywalkę z umywalką</b>		<b>A.39</b>
INWESTOR	PROJEKTANT		ILOŚĆ
DYREKCJA ROZBUDOWY MIASTA GDAŃSKA. GMINA MIASTA GDAŃSKA.	mgr inż. arch. Karolina Plata		<b>2</b>
OBIEKT/LOKALIZACJA	ARKUSZ	SKALA	DATA
Budynek dawnego Ratusza Oruńskiego ul. Gościńska 1 80-032 Gdańsk	<b>A-4</b>	<b>N/D</b>	<b>07-2019</b>



## KARTA A.40. – PRZEWIJAK

Zdjęcie poglądowe:



Opis produktu:

Przewijak w kolorze dębu.

Wymiary: Wysokość: od 87 do 92 cm, głębokość: 60 cm, szerokość: 70 cm,

Nakładki na przewijak dostępne w wielu kolorach. Powierzchnia wzmocniona warstwą lakieru. Regulowana wysokość.

**Należy wykonać na zamówienie na wzór powyższych rysunków poglądowych lub stosować rozwiązania typowe dostępne na rynku producentów.**

JEDNOSTKA PROJEKTOWA	TYTUŁ RYSUNKU	NR RYSUNKU	
<b>Kremer graf</b>	<b>Przewijak</b>	<b>A.40</b>	
INWESTOR	PROJEKTANT	ILOŚĆ	
DYREKCJA ROZBUDOWY MIASTA GDAŃSKA. GMINA MIASTA GDAŃSKA.	mgr inż. arch. Karolina Plata	<b>1</b>	
OBIEKT/LOKALIZACJA	ARKUSZ	SKALA	DATA
Budynek dawnego Ratusza Oruńskiego ul. Gościńska 1 80-032 Gdańsk	<b>A-4</b>	<b>N/D</b>	<b>07-2019</b>

## KARTA A.41. – STÓŁ DO PRACY CZYTELNIANY

Zdjęcie poglądowe:



Opis produktu:

Stół do pracy o blacie prostokątnym wym. 195x65 cm. Nierozkładany.

**Należy wykonać na zamówienie na wzór powyższych rysunków poglądowych lub stosować rozwiązania typowe dostępne na rynku producentów.**

WYMIARY:

- Długość: 195 cm
- Szerokość: 65 cm
- Wysokość: 75 cm

WYKONANIE:

- Blat stołu: drewno dębowe
- Nogi stołu: kwadratowe, metalowe malowane proszkowo na kolor czarny.

JEDNOSTKA PROJEKTOWA	TYTUŁ RYSUNKU	NR RYSUNKU
<b>Kremer graf</b>	Stół do pracy	A.41
INWESTOR	PROJEKTANT	ILOŚĆ
DYREKCJA ROZBUDOWY MIASTA GDAŃSKA. GMINA MIASTA GDAŃSKA.	mgr inż. arch. Karolina Plata	2
OBIEKT/LOKALIZACJA	ARKUSZ	SKALA
Budynek dawnego Ratusza Oruńskiego ul. Gościnną 1 80-032 Gdańsk	A-4	N/D
		DATA
		07-2019

## KARTA A.42. – SOFA TAPICEROWANA

Zdjęcie poglądowe:



Opis produktu:

Sofa tapicerowana typu Chesterfield. Pokryta tkaniną, całości dopełniają drewniane, ozdobne nóżki o białym wybarwieniu. Pikowanie, pokrywające oparcie oraz korpus mebla, tworzy niepowtarzalną estetykę, którą dodatkowo podkreślają podłokietniki w kształcie ślimaka.

WYMIARY:

- Wysokość: 73 cm;
- Głębokość: 90 cm;
- Szerokość: 200 cm;

MATERIAŁY:

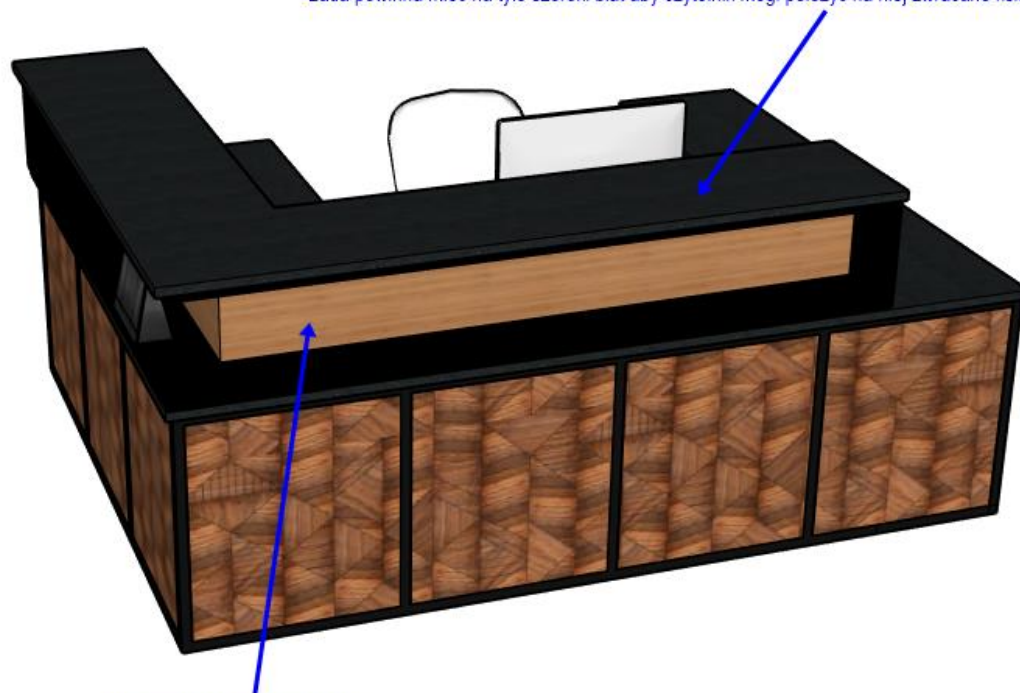
- Podłokietniki: tapicerowane
- Elementy dodatkowe: Metalowe elementy ozdobne
- Konstrukcja szkieletu: listwy z drewna bukowego i sosnowego , sklejka , HDF,
- Wykonanie siedziska: pianka wysokoelastyczna , sprężyny faliste
- Wykonanie oparcia: pasy tapicerskie , pianka;
- Tapicerka: tkanina, wykończenie zgodnie z zestawieniem materiałowym stanowiącym załącznik do niniejszego opracowania.
- Nogi / stopki: drewno

JEDNOSTKA PROJEKTOWA	TYTUŁ RYSUNKU	NR RYSUNKU	
<b>Kremer graf</b>	<b>Sofa tapicerowana</b>	<b>A.42</b>	
INWESTOR	PROJEKTANT	ILOŚĆ	
DYREKCJA ROZBUDOWY MIASTA GDAŃSKA. GMINA MIASTA GDAŃSKA.	mgr inż. arch. Karolina Plata	<b>2</b>	
OBIEKT/LOKALIZACJA	ARKUSZ	SKALA	DATA
Budynek dawnego Ratusza Oruńskiego ul. Gościnną 1 80-032 Gdańsk	<b>A-4</b>	<b>N/D</b>	<b>07-2019</b>

## KARTA A.43. – LADA BIBLIOTECZNA

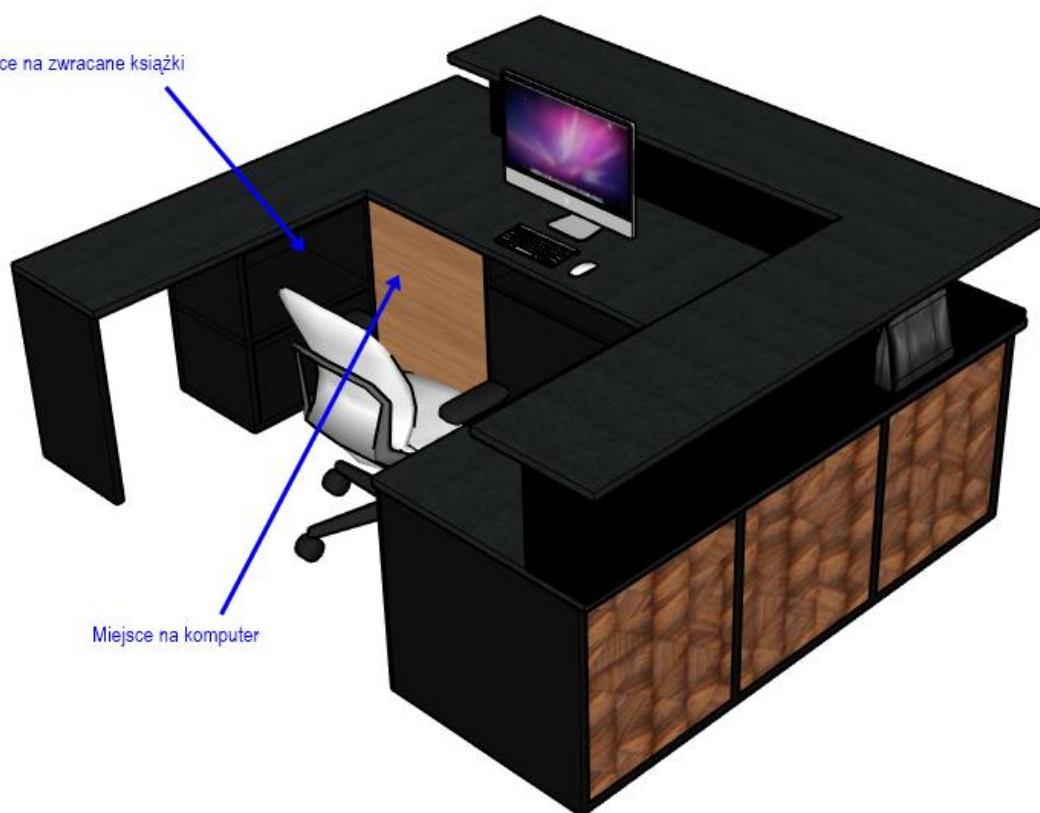
Zdjęcie poglądowe:

Lada powinna mieć na tyle szeroki blat aby czytelnik mógł położyć na niej zwracane książki

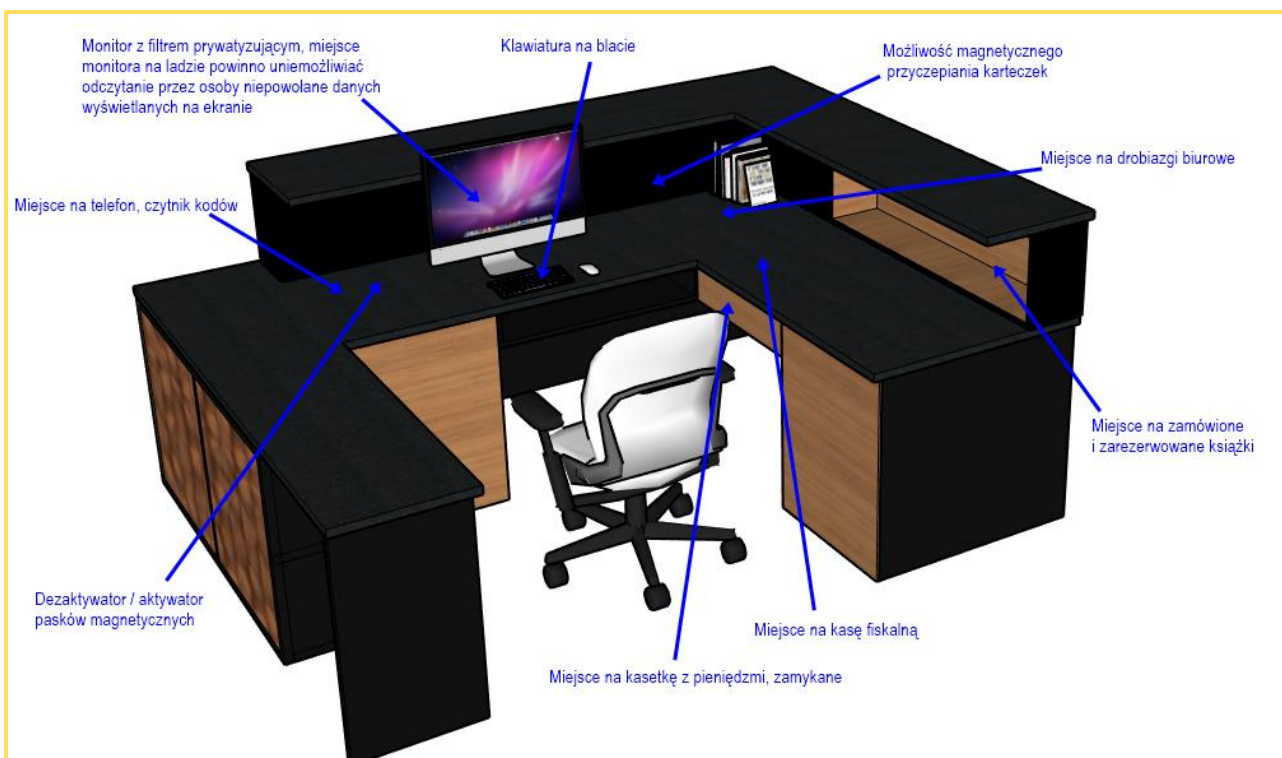


Półka na torebkę z przodu lada

Miejsce na zwracane książki



Miejsce na komputer



Opis produktu:

Lada biblioteczna. **Należy wykonać na zamówienie na wzór powyższych rysunków poglądowych.**

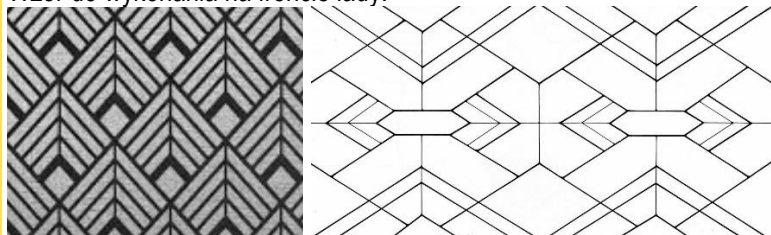
WYMIARY:

Wymiar całej lady w rzucie 200x265 cm, Szerokość blatu: 80 cm; nadstawki 46 cm; Wysokość: do blatu 75 cm, do górnej płaszczyzny nadstawki 115 cm;

WYKONANIE:

Korpus: płyta wiórowa, listwy MDF, płyta HDF lakierowana, folia, melamina, kolor dąb (analogiczny do stosowanego na pozostałych elementach wyposażenia biblioteki); elementy ozdobne na front lady: płyta wiórowa, folia, melamina, frezowana wg wzoru jak poniżej, wycięcia pomalowane w kolorze czarnym, blat w kolorze czarnym.

Wzór do wykonania na froncie lady:



JEDNOSTKA PROJEKTOWA	TYTUŁ RYSUNKU	NR RYSUNKU
<b>Kremer graf</b>	<b>Lada biblioteczna</b>	<b>A.43</b>
INWESTOR	PROJEKTANT	ILOŚĆ
DYREKCJA ROZBUDOWY MIASTA GDAŃSKA. GMINA MIASTA GDAŃSKA.	mgr inż. arch. Karolina Plata	<b>1</b>
OBIEKT/LOKALIZACJA	ARKUSZ	SKALA
Budynek dawnego Ratusza Oruńskiego ul. Gościnną 1 80-032 Gdańsk	<b>A-4</b>	<b>N/D</b>
		DATA
		<b>07-2019</b>

## KARTA A.44. – SZAFKA DO PRZECHOWYWANIA

Zdjęcie poglądowe:



Opis produktu:

Komoda do przechowywania przedmiotów do prowadzenia zajęć z dziećmi.

**Należy wykonać na zamówienie na wzór powyższych rysunków poglądowych lub stosować rozwiązania typowe dostępne na rynku producentów.**

### WYMIARY

- Głębokość: 45,5 cm
- Szerokość: 149 cm
- Wysokość: 98,5 cm
- Waga: 66.4kg

### Wykorzystane materiały

- Korpus: płyta wiórowa, listwy MDF, płyta HDF lakierowana, folia, melamina
- Front: płyta wiórowa, folia, melamina
- Akcesoria: prowadnica z częściowym wysuw. L-350 lewa Quadro, zawiasy SLIDE-ON 90° Alfa FGV z hamulcem Alfa do zawiasu SLIDE-ON FGV, nóżki ślizgacze

JEDNOSTKA PROJEKTOWA	TYTUŁ RYSUNKU	NR RYSUNKU	
<b>Kremer graf</b>	<b>Szafka do przechowywania</b>	<b>A.44</b>	
INWESTOR	PROJEKTANT	ILOŚĆ	
DYREKCJA ROZBUDOWY MIASTA GDAŃSKA. GMINA MIASTA GDAŃSKA.	mgr inż. arch. Karolina Plata	<b>1</b>	
OBIEKT/LOKALIZACJA	ARKUSZ	SKALA	DATA
Budynek dawnego Ratusza Oruńskiego ul. Gościnną 1 80-032 Gdańsk	<b>A-4</b>	<b>N/D</b>	<b>07-2019</b>



## KARTA A.45. – SZAFKA MAGAZYNOWA

Zdjęcie poglądowe:



Opis produktu:

Uniwersalna szafka metalowa do warsztatu lub magazynu.

Długotrwała konstrukcja metalowa malowana proszkowo na kolor RAL 7035 - jasnoszary.

Drzwi skrzydłowe z 3 pkt. ryglowaniem.

Półki ocynkowane, przestawne co 10 mm.

Nośność każdej półki przy równomiernie rozłożonym ciężarze ok. 50 kg. Zamek z pokrętłem.

- Długotrwała konstrukcja metalowa.
- Blacha stalowa o **grubości 0,8 mm**.
- Zamek kluczowy z pokrętłem
- Drzwi z **3 punktowym ryglowaniem**.
- **4 przestawne co 10mm ocynkowane półki**.
- Nośność każdej półki przy równomiernie rozłożonym ciężarze ok. 50 kg

JEDNOSTKA PROJEKTOWA	TYTUŁ RYSUNKU		NR RYSUNKU
<b>Kremer graf</b>	<b>Szafka magazynowa</b>		<b>A.45</b>
INWESTOR	PROJEKTANT		ILOŚĆ
DYREKCJA ROZBUDOWY MIASTA GDAŃSKA. GMINA MIASTA GDAŃSKA.	mgr inż. arch. Karolina Plata		<b>5</b>
OBIEKT/LOKALIZACJA	ARKUSZ	SKALA	DATA
Budynek dawnego Ratusza Oruńskiego ul. Gościnną 1 80-032 Gdańsk	<b>A-4</b>	<b>N/D</b>	<b>07-2019</b>

## KARTA A.46. – GABLOTA MAGNETYCZNA

Zdjęcie poglądowe:



Opis produktu:

Gablota magnetyczna jednoskrzydłowa, z metalową ramą w kolorze czarnym, przeznaczone do wnętrza. Wypełnienie drzwi z płyty poliwęglanowej Lexan o szerokości 0,75 mm.

- Wymiary: 679x505x22 mm (grubość);
- Materiał: aluminium/tworzywo sztuczne;
- Zamykane na klucz;
- Mocowanie: śruby;
- Naścienny;
- Montaż w poziomie;
- Narożniki ostre;
- Pojemność (ilość arkuszy A4): 4.

JEDNOSTKA PROJEKTOWA	TYTUŁ RYSUNKU	NR RYSUNKU	
<b>Kremer graf</b>	<b>Gablota magnetyczna</b>	<b>A.46</b>	
INWESTOR	PROJEKTANT	ILOŚĆ	
DYREKCJA ROZBUDOWY MIASTA GDAŃSKA. GMINA MIASTA GDAŃSKA.	mgr inż. arch. Karolina Plata	<b>4</b>	
OBIEKT/LOKALIZACJA	ARKUSZ	SKALA	DATA
Budynek dawnego Ratusza Oruńskiego ul. Gościnną 1 80-032 Gdańsk	<b>A-4</b>	<b>N/D</b>	<b>07-2019</b>



## KARTA A.47. – BIURKO DO PRACY

Zdjęcie poglądowe:

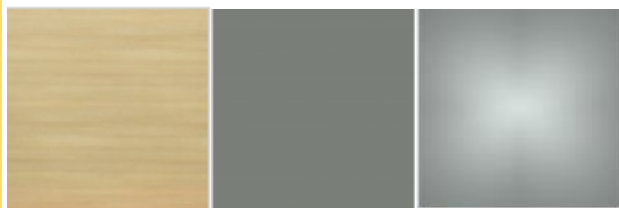


Opis produktu:

Biurko oparte na kontenerku szufladowym. Błat wykonany z płyty meblowej opiera się na stelażu metalowym w formie płozy oraz na podbiurkowej szafce z szufladami bezuchwytyowymi. Komody podbiurkowe, lewe lub prawe, zgodnie z częścią graficzną opracowania. Szuflady montowane na prowadnicach kulkowych z systemem „push to open”.  
Wymiary: 80 (szerokość) x 140 (długość) x 74 (wysokość) cm

**Należy wykonać na zamówienie na wzór powyższych rysunków poglądowych lub stosować rozwiązania typowe dostępne na rynku producentów.**

Kolorystyka: płyta meblowa - dąb / antracyt, stelaże metalowe - grafit.



05 Dąb

08 Antracyt

102 Grafit

JEDNOSTKA PROJEKTOWA	TYTUŁ RYSUNKU	NR RYSUNKU
<b>Kremer graf</b>	<b>Biurko do pracy</b>	<b>A.47</b>
INWESTOR	PROJEKTANT	ILOŚĆ
DYREKCJA ROZBUDOWY MIASTA GDAŃSKA. GMINA MIASTA GDAŃSKA.	mgr inż. arch. Karolina Plata	<b>9</b>
OBIEKT/LOKALIZACJA	ARKUSZ	SKALA
Budynek dawnego Ratusza Oruńskiego ul. Gościnną 1 80-032 Gdańsk	<b>A-4</b>	<b>N/D</b>
		DATA
		<b>07-2019</b>

## KARTA A.48. – BIURKO DO PRACY

Zdjęcie poglądowe:

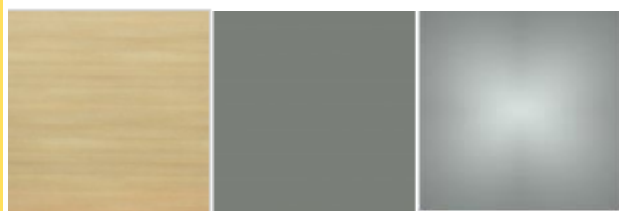


Opis produktu:

Biurko oparte na stelażu metalowym w formie płozy. Błat wykonany z lekkiej wizualnie płyty meblowej.  
Wymiary: 80 (szerokość) x 160 (długość) x 74 (wysokość) cm

**Należy wykonać na zamówienie na wzór powyższych rysunków poglądowych lub stosować rozwiązania typowe dostępne na rynku producentów.**

Kolorystyka: płyta meblowa - dąb / antracyt, stelaże metalowe - grafit.



05 Dąb

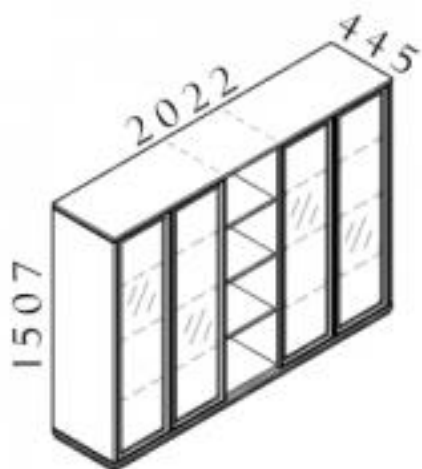
08 Antracyt

102 Grafit

JEDNOSTKA PROJEKTOWA	TYTUŁ RYSUNKU		NR RYSUNKU
<b>Kremer graf</b>	<b>Biurko do pracy</b>		<b>A.48</b>
INWESTOR	PROJEKTANT		ILOŚĆ
DYREKCJA ROZBUDOWY MIASTA GDAŃSKA. GMINA MIASTA GDAŃSKA.	mgr inż. arch. Karolina Plata		<b>4</b>
OBIEKT/LOKALIZACJA	ARKUSZ	SKALA	DATA
Budynek dawnego Ratusza Oruńskiego ul. Gościnną 1 80-032 Gdańsk	<b>A-4</b>	<b>N/D</b>	<b>07-2019</b>

## KARTA A.49. – SZAFKA NA DOKUMENTY

Zdjęcie poglądowe:



Opis produktu:

Szafka przystosowana do przechowywania dokumentów o różnym formacie.

Bez uchwytowe fronty uchylne płytowe. Otwieranie na kluk lub przez podcięcie frontu. Wyposażone w zamki.

Kolorystyka: korpus z płyty meblowej w kolorze antracyt, fronty z płyty meblowej w kolorze dąb.

Szafki wykonać na zamówienie jako modułowe, kompatybilne z innymi rodzajami szaf i komód ujętych w niniejszym opracowaniu. **Należy wykonać na zamówienie na wzór powyższych rysunków poglądowych lub stosować rozwiązania typowe dostępnych na rynku producentów.**

WYMIARY:

- Długość: 2022 mm
- Szerokość: 445 mm
- Wysokość: 1507 mm

Kolorystyka: płyta meblowa – dąb (fronty) / antracyt (korpus), stelaże metalowe - grafit.



05 Dąb

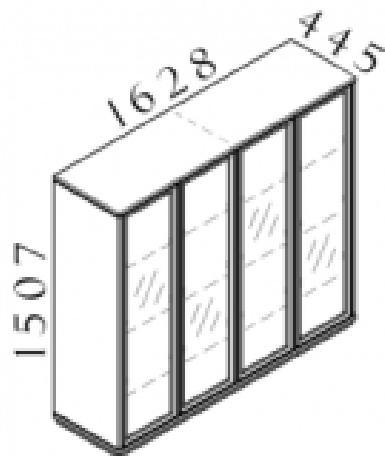
08 Antracyt

102 Grafit

JEDNOSTKA PROJEKTOWA	TYTUŁ RYSUNKU		NR RYSUNKU
<b>Kremer graf</b>	<b>Szafka na dokumenty</b>		<b>A.49</b>
INWESTOR	PROJEKTANT		ILOŚĆ
DYREKCJA ROZBUDOWY MIASTA GDAŃSKA. GMINA MIASTA GDAŃSKA.	mgr inż. arch. Karolina Plata		<b>6</b>
OBIEKT/LOKALIZACJA	ARKUSZ	SKALA	DATA
Budynek dawnego Ratusza Oruńskiego ul. Gościńska 1 80-032 Gdańsk	<b>A-4</b>	<b>N/D</b>	<b>07-2019</b>

## KARTA A.50 – SZAFA NA DOKUMENTY

Zdjęcie poglądowe:



Opis produktu:

Szafa przystosowana do przechowywania dokumentów o różnym formacie.

Bez uchwytowe fronty uchylne płytowe. Otwieranie na kluk lub przez podcięcie frontu. Wyposażone w zamki.

Kolorystyka: korpus z płyty meblowej w kolorze antracyt, fronty z płyty meblowej w kolorze dąb.

Szafy wykonać na zamówienie jako modułowe, kompatybilne z innymi rodzajami szaf i komód ujętych w niniejszym opracowaniu. **Należy wykonać na zamówienie na wzór powyższych rysunków poglądowych lub stosować rozwiązania typowe dostępnych na rynku producentów.**

WYMIARY:

- Długość: 1628 mm
- Szerokość: 445 mm
- Wysokość: 1507 mm

Kolorystyka: płyta meblowa – dąb (fronty) / antracyt (korpus), stelaże metalowe - grafit.



05 Dąb

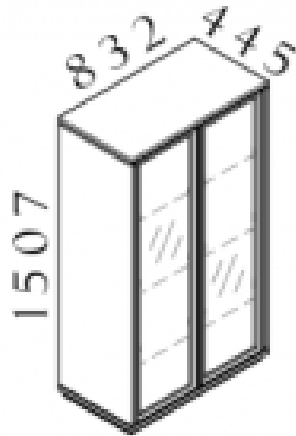
08 Antracyt

102 Grafit

JEDNOSTKA PROJEKTOWA	TYTUŁ RYSUNKU		NR RYSUNKU
<b>Kremer graf</b>	<b>Szafa na dokumenty</b>		<b>A.50</b>
INWESTOR	PROJEKTANT		ILOŚĆ
DYREKCJA ROZBUDOWY MIASTA GDAŃSKA. GMINA MIASTA GDAŃSKA.	mgr inż. arch. Karolina Plata		<b>12</b>
OBIEKT/LOKALIZACJA	ARKUSZ	SKALA	DATA
Budynek dawnego Ratusza Oruńskiego ul. Gościnną 1 80-032 Gdańsk	<b>A-4</b>	<b>N/D</b>	<b>07-2019</b>

## KARTA A.51 – SZAFA NA DOKUMENTY

Zdjęcie poglądowe:



Opis produktu:

Szafa przystosowana do przechowywania dokumentów o różnym formacie.

Bez uchwytowe fronty uchylne płytowe. Otwieranie na kluk lub przez podcięcie frontu. Wyposażone w zamki.

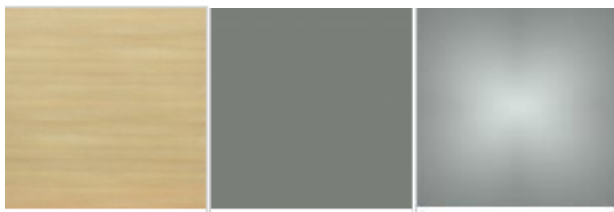
Kolorystyka: korpus z płyty meblowej w kolorze antracyt, fronty z płyty meblowej w kolorze dąb.

Szafy wykonać na zamówienie jako modułowe, kompatybilne z innymi rodzajami szaf i komód ujętych w niniejszym opracowaniu. **Należy wykonać na zamówienie na wzór powyższych rysunków poglądowych lub stosować rozwiązania typowe dostępnych na rynku producentów.**

WYMIARY:

- Długość: 832 mm
- Szerokość: 445 mm
- Wysokość: 1507 mm

Kolorystyka: płyta meblowa – dąb (fronty) / antracyt (korpus), stelaże metalowe - grafit..



05 Dąb

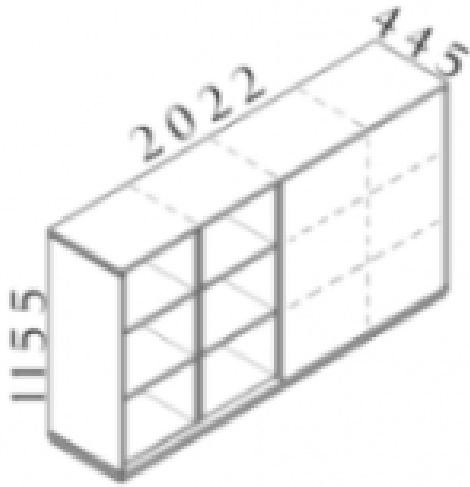
08 Antracyt

102 Grafit

JEDNOSTKA PROJEKTOWA	TYTUŁ RYSUNKU		NR RYSUNKU
<b>Kremer graf</b>	<b>Szafa na dokumenty</b>		<b>A.51</b>
INWESTOR	PROJEKTANT		ILOŚĆ
DYREKCJA ROZBUDOWY MIASTA GDAŃSKA. GMINA MIASTA GDAŃSKA.	mgr inż. arch. Karolina Plata		<b>10</b>
OBIEKT/LOKALIZACJA	ARKUSZ	SKALA	DATA
Budynek dawnego Ratusza Oruńskiego ul. Gościnną 1 80-032 Gdańsk	<b>A-4</b>	<b>N/D</b>	<b>07-2019</b>

## KARTA A.52 – SZAFA NA DOKUMENTY

Zdjęcie poglądowe:



Opis produktu:

Szafa przystosowana do przechowywania dokumentów o różnym formacie.

Bez uchwytowe fronty uchylne płytowe. Otwieranie na kluk lub przez podcięcie frontu. Wyposażone w zamki.

Kolorystyka: korpus z płyty meblowej w kolorze antracyt, fronty z płyty meblowej w kolorze dąb.

Szafy wykonać na zamówienie jako modułowe, kompatybilne z innymi rodzajami szaf i komód ujętych w niniejszym opracowaniu. **Należy wykonać na zamówienie na wzór powyższych rysunków poglądowych lub stosować rozwiązania typowe dostępnych na rynku producentów.**

WYMIARY:

- Długość: 2022 mm
- Szerokość: 445 mm
- Wysokość: 1155 mm

Kolorystyka: płyta meblowa – dąb (fronty) / antracyt (korpus), stelaże metalowe - grafit..



05 Dąb

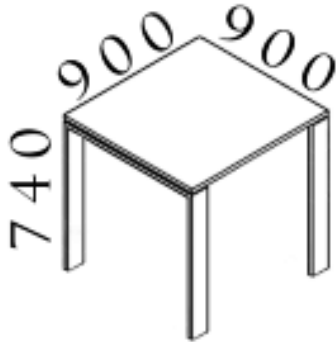
08 Antracyt

102 Grafit

JEDNOSTKA PROJEKTOWA	TYTUŁ RYSUNKU	NR RYSUNKU
<b>Kremer graf</b>	<b>Szafa na dokumenty</b>	<b>A.52</b>
INWESTOR	PROJEKTANT	ILOŚĆ
DYREKCJA ROZBUDOWY MIASTA GDAŃSKA. GMINA MIASTA GDAŃSKA.	mgr inż. arch. Karolina Plata	<b>1</b>
OBIEKT/LOKALIZACJA	ARKUSZ	SKALA
Budynek dawnego Ratusza Oruńskiego ul. Gościnną 1 80-032 Gdańsk	<b>A-4</b>	<b>N/D</b>
		DATA
		<b>07-2019</b>

## KARTA A.53 – STÓŁ TYPU KONFERENCYJNEGO

Zdjęcie poglądowe:



Opis produktu:

Stoliki biurowe typu konferencyjnego.

Standardowo lekki i stabilny blat o grubości 18 mm oraz metalowy stelaż dopasowany profilem do kształtu nogi biurka. Nogi stołu składane.

**Należy wykonać na zamówienie na wzór powyższych rysunków poglądowych lub stosować rozwiązania typowe dostępne na rynku producentów.**

WYMIARY:

- Długość: 900 mm
- Szerokość: 900 mm
- Wysokość: 740 mm

Kolorystyka: płyta meblowa - dąb / antracyt, stelaże metalowe - grafit.



05 Dąb

08 Antracyt

102 Grafit

JEDNOSTKA PROJEKTOWA	TYTUŁ RYSUNKU	NR RYSUNKU
<b>Kremer graf</b>	<b>Szafa na dokumenty</b>	<b>A.53</b>
INWESTOR	PROJEKTANT	ILOŚĆ
DYREKCJA ROZBUDOWY MIASTA GDAŃSKA. GMINA MIASTA GDAŃSKA.	mgr inż. arch. Karolina Plata	<b>11</b>
OBIEKT/LOKALIZACJA	ARKUSZ	SKALA
Budynek dawnego Ratusza Oruńskiego ul. Gościnną 1 80-032 Gdańsk	<b>A-4</b>	<b>N/D</b>
		DATA
		<b>07-2019</b>

## KARTA A.54 – OZNAKOWANIE REGAŁÓW INFORMACYJNYCH

Zdjęcie poglądowe:



**FANTASTYKA**

**Należy wykonać na zamówienie na wzór powyższych rysunków poglądowych lub stosować rozwiązania typowe dostępnych na rynku producentów.**

Opis produktu:

Oznakowanie regałów informacyjnych wykonany z PCV. Tabliczka w kolorze czarnym, wyposażona w taśmę montażową.

WYMIARY:

- grubość: 2-4 mm
- Szerokość: 300 mm
- Wysokość: 120 mm

Kolorystyka: tabliczka w kolorze czarnym, napisy białe, czcionka do ustalenia z użytkownikiem. Sugerowane czcionki Lora, Playfair Display, Libre Baskerville

JEDNOSTKA PROJEKTOWA	TYTUŁ RYSUNKU	NR RYSUNKU	
<b>Kremer graf</b>	<b>Oznakowanie regałów</b>	<b>A.54</b>	
INWESTOR	PROJEKTANT	ILOŚĆ	
DYREKCJA ROZBUDOWY MIASTA GDAŃSKA. GMINA MIASTA GDAŃSKA.	mgr inż. arch. Karolina Plata	<b>70</b>	
OBIEKT/LOKALIZACJA	ARKUSZ	SKALA	DATA
Budynek dawnego Ratusza Oruńskiego ul. Gościnną 1 80-032 Gdańsk	<b>A-4</b>	<b>N/D</b>	<b>07-2019</b>



## KARTA A.55 – ROZDZIELACZE DZIAŁOWE

Zdjęcie poglądowe:



Nauka Języków

**Należy wykonać na zamówienie na wzór powyższych rysunków poglądowych lub stosować rozwiązania typowe dostępne na rynku producentów.**

Opis produktu:

Rozdzielacze działowe do książek oraz audiobooków. Rozdzielacze wykonane z plastiku o grubości 2 mm, materiału lekkiego, elastycznego i wytrzymałego w kolorze czarnym. Narożniki zaokrąglone. Opisy działów na rozdzielaczu wykonane z folii, nie odklejające się pod wpływem wilgoci, litery w kolorze białym.

WYMIARY:

- Grubość: 2-4 mm
- Szerokość: 200 mm
- Głębokość: 120 mm
- Miejsce na napis: 50mm

Kolorystyka: tabliczka w kolorze czarnym, napisy białe, czcionka do ustalenia z użytkownikiem. Sugerowane czcionki Lora, Playfair Display, Libre Baskerville

JEDNOSTKA PROJEKTOWA	TYTUŁ RYSUNKU		NR RYSUNKU
<b>Kremer graf</b>	Rozdzielacze działowe		A.55
INWESTOR	PROJEKTANT		ILOŚĆ
DYREKCJA ROZBUDOWY MIASTA GDAŃSKA. GMINA MIASTA GDAŃSKA.	mgr inż. arch. Karolina Plata		90
OBIEKT/LOKALIZACJA	ARKUSZ	SKALA	DATA
Budynek dawnego Ratusza Oruńskiego ul. Gościnną 1 80-032 Gdańsk	A-4	N/D	07-2019

## KARTA A.56A – ROZDZIELACZE ALFABETYCZNE DO KSIĄŻEK

Zdjęcie poglądowe:



**Należy wykonać na zamówienie na wzór powyższych rysunków poglądowych lub stosować rozwiązania typowe dostępnych na rynku producentów.**

Opis produktu:

Rozdzielacze alfabetyczne do książek. Rozdzielacz alfabetyczny z PCV o grubości 3mm w kolorze czarnym. Narożniki przekładek zaokrąglone. Litery w kolorze białym.

Projektuje się 60 kompletów rozdzielaczy po 24 sztuki.

WYMIARY:

- Grubość: 3 mm
- Szerokość: 300 mm
- Wysokość: 70 mm

Kolorystyka: tabliczka w kolorze czarnym, napisy białe, czcionka do ustalenia z użytkownikiem. Sugerowane czcionki Lora, Playfair Display, Libre Baskerville

JEDNOSTKA PROJEKTOWA	TYTUŁ RYSUNKU		NR RYSUNKU
<b>Kremer graf</b>	<b>Rozdzielacze alfabetyczne</b>		<b>A.56A</b>
INWESTOR	PROJEKTANT		ILOŚĆ
DYREKCJA ROZBUDOWY MIASTA GDAŃSKA. GMINA MIASTA GDAŃSKA.	mgr inż. arch. Karolina Plata		<b>1440</b>
OBIEKT/LOKALIZACJA	ARKUSZ	SKALA	DATA
Budynek dawnego Ratusza Oruńskiego ul. Gościnną 1 80-032 Gdańsk	<b>A-4</b>	<b>N/D</b>	<b>07-2019</b>

## KARTA A.56B – ROZDZIELACZE ALFABETYCZNE DO AUDIOBOOKÓW

Zdjęcie poglądowe:



**Należy wykonać na zamówienie na wzór powyższych rysunków poglądowych lub stosować rozwiązania typowe dostępnych na rynku producentów.**

Opis produktu:

Rozdzielacze alfabetyczne do audiobooków. Rozdzielacz alfabetyczny z PCV o grubości 3mm w kolorze czarnym. Na-rożniki przekładek zaokrąglone. Litery w kolorze białym.

Projektuje się 5 kompletów rozdzielaczy po 24 sztuki.

WYMIARY:

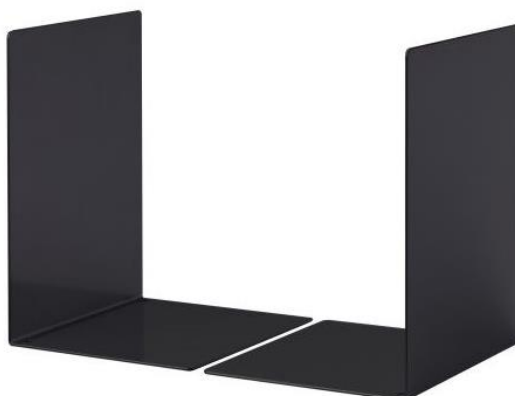
- Grubość: 3 mm
- Szerokość: 300 mm
- Wysokość: 70 mm

Kolorystyka: tabliczka w kolorze czarnym, napisy białe, czcionka do ustalenia z użytkownikiem. Sugerowane czcionki Lora, Playfair Display, Libre Baskerville

JEDNOSTKA PROJEKTOWA	TYTUŁ RYSUNKU		NR RYSUNKU
<b>Kremer graf</b>	<b>Rozdzielacze alfabetyczne</b>		<b>A.56B</b>
INWESTOR	PROJEKTANT		ILOŚĆ
DYREKCJA ROZBUDOWY MIASTA GDAŃSKA. GMINA MIASTA GDAŃSKA.	mgr inż. arch. Karolina Plata		<b>120</b>
OBIEKT/LOKALIZACJA	ARKUSZ	SKALA	DATA
Budynek dawnego Ratusza Oruńskiego ul. Gościnną 1 80-032 Gdańsk	<b>A-4</b>	<b>N/D</b>	<b>07-2019</b>

## KARTA A.57 – BOOKEND

Zdjęcie poglądowe:



**Należy wykonać na zamówienie na wzór powyższych rysunków poglądowych lub stosować rozwiązania typowe dostępne na rynku producentów.**

Opis produktu:

Podpórka do książek stalowa w kolorze czarnym. Narożniki zaokrąglone

WYMIARY:

- Długość podstawy: 18cm
- Szerokość: 15 cm
- Wysokość: 26 cm

Kolorystyka: Podpórka w kolorze czarnym.

JEDNOSTKA PROJEKTOWA	TYTUŁ RYSUNKU		NR RYSUNKU
<b>Kremer graf</b>	<b>Bookend</b>		<b>A.57</b>
INWESTOR	PROJEKTANT		ILOŚĆ
DYREKCJA ROZBUDOWY MIASTA GDAŃSKA. GMINA MIASTA GDAŃSKA.	mgr inż. arch. Karolina Plata		<b>850</b>
OBIEKT/LOKALIZACJA	ARKUSZ	SKALA	DATA
Budynek dawnego Ratusza Oruńskiego ul. Gościńska 1 80-032 Gdańsk	<b>A-4</b>	<b>N/D</b>	<b>07-2019</b>

## KARTA A.58 – LAMPA BIURKOWA

Zdjęcie poglądowe:



Opis produktu:

Lampa biurkowa w stylu nowoczesnym.

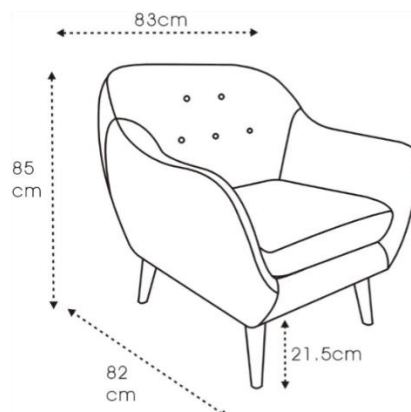
PARAMETRY TECHNICZNE:

- Materiał wykonania: metal
- Kolor wykończenia: czarny mat/ szczotkowany złoty
- Wymiary: szerokość- 15cm, długość- 41,5cm, wysokość- 9cm, średnica- 9cm
- Źródło światła: GU10
- Moc: 1 x 35W
- Napięcie: 230V
- Stopień odporności na wnikanie ciał stałych i wilgoci (IP): 20
- Gwarancja: 24 miesiące

JEDNOSTKA PROJEKTOWA	TYTUŁ RYSUNKU	NR RYSUNKU	
<b>Kremer graf</b>	Lampka biurkowa	A.58	
INWESTOR	PROJEKTANT	ILOŚĆ	
DYREKCJA ROZBUDOWY MIASTA GDAŃSKA. GMINA MIASTA GDAŃSKA.	mgr inż. arch. Karolina Plata	14	
OBIEKT/LOKALIZACJA	ARKUSZ	SKALA	DATA
Budynek dawnego Ratusza Oruńskiego ul. Gościnną 1 80-032 Gdańsk	A-4	N/D	07-2019

## KARTA A.59. – FOTEL

Zdjęcie poglądowe:



Opis produktu:

Fotel z ozdobnymi guzikami.

- Kolor: jasnoszary
- Materiał: drewno, tkanina, pianka
- Szerokość: 83
- Wysokość: 85
- Głębokość: 82
- Funkcje/Cechy: pikowane
- Odcień drewna: jasne
- Wykończenie: naturalne
- Styl: nowoczesny, skandynawski
- Materiał nóg: drewno
- Kolor siedziska: jasnoszary
- Materiał tapicerki: tkanina
- Kolor nóg: drewniany
- Motyw: jednolity
- Rodzaj nóg: 4 nogi

**Tkanina: Parametry:**

- 100% poliester,
- 240g/m<sup>2</sup>,
- test Martindale'a > 25.000,
- odporność na ścieranie: 4-5,
- odporność na światło: 4.

JEDNOSTKA PROJEKTOWA	TYTUŁ RYSUNKU		NR RYSUNKU
<b>Kremer graf</b>	<b>Fotel</b>		<b>A.59</b>
INWESTOR	PROJEKTANT		ILOŚĆ
DYREKCJA ROZBUDOWY MIASTA GDAŃSKA. GMINA MIASTA GDAŃSKA.	mgr inż. arch. Karolina Plata		<b>6</b>
OBIEKT/LOKALIZACJA	ARKUSZ	SKALA	DATA
Budynek dawnego Ratusza Oruńskiego ul. Gościnną 1 80-032 Gdańsk	<b>A-4</b>	<b>N/D</b>	<b>07-2019</b>

## KARTA A.60. – SOFA

Zdjęcie poglądowe:



Opis produktu:

Sofa dwuosobowa tapicerowana.

- Kolor: jasnoszary
- Materiał: drewno, tkanina, pianka
- Szerokość: 183
- Wysokość: 85
- Głębokość: 82
- Funkcje/Cechy: pikowane, 2-osobowe
- Wysokość oparcia: wysokie
- Materiał nóg: drewno
- Ilość miejsc: 3
- Rodzaj oparcia: pełne
- Rozkładanie: nie
- Materiał tapicerki: tkanina
- Rodzaj nóg: 4 nogi
- Podłokietniki: tak

**Tkanina: Parametry:**

- 100% poliester,
- 240g/m<sup>2</sup>,
- test Martindale'a > 25.000,
- odporność na ścieranie: 4-5,
- odporność na światło: 4.

JEDNOSTKA PROJEKTOWA	TYTUŁ RYSUNKU		NR RYSUNKU
<b>Kremer graf</b>	Sofa		A.56
INWESTOR	PROJEKTANT		ILOŚĆ
DYREKCJA ROZBUDOWY MIASTA GDAŃSKA. GMINA MIASTA GDAŃSKA.	mgr inż. arch. Karolina Plata		1
OBIEKT/LOKALIZACJA	ARKUSZ	SKALA	DATA
Budynek dawnego Ratusza Oruńskiego ul. Gościnną 1 80-032 Gdańsk	A-4	N/D	07-2019

## KARTA A.61 – STÓŁ TYPU KONFERENCYJNEGO

Zdjęcie poglądowe:



Opis produktu:

Stoliki biurowe typu konferencyjnego.

Standardowo lekki i stabilny blat o grubości 18 mm oraz metalowy stelaż dopasowany profilem do kształtu nogi biurka.

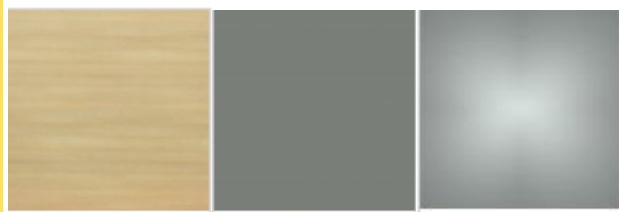
Stół ze składanymi nogami.

**Należy wykonać na zamówienie na wzór powyższych rysunków poglądowych lub stosować rozwiązania typowe dostępne na rynku producentów.**

WYMIARY:

- Długość: 1200 mm
- Szerokość: 800 mm
- Wysokość: 740 mm

Kolorystyka: płyta meblowa - dąb / antracyt, stelaże metalowe - grafit.



05 Dąb

08 Antracyt

102 Grafit

JEDNOSTKA PROJEKTOWA	TYTUŁ RYSUNKU		NR RYSUNKU
<b>Kremer graf</b>	<b>Stół typu konferencyjnego</b>		<b>A.61</b>
INWESTOR	PROJEKTANT		ILOŚĆ
DYREKCJA ROZBUDOWY MIASTA GDAŃSKA. GMINA MIASTA GDAŃSKA.	mgr inż. arch. Karolina Plata		<b>12</b>
OBIEKT/LOKALIZACJA	ARKUSZ	SKALA	DATA
Budynek dawnego Ratusza Oruńskiego ul. Gościnną 1 80-032 Gdańsk	<b>A-4</b>	<b>N/D</b>	<b>07-2019</b>



## KARTA A.62. - STÓŁ JADALNIANY

Zdjęcie poglądowe:



Opis produktu:

Stół o blacie kwadratowym wym. 80x80 cm. Nierozkładany.

**Należy wykonać na zamówienie na wzór powyższych rysunków poglądowych lub stosować rozwiązania typowe dostępne na rynku producentów.**

WYMIARY:

- Długość: 80 cm
- Szerokość: 80 cm
- Wysokość: 75 cm

WYKONANIE:

- Blat stołu: drewno dębowe
- Nogi stołu: kwadratowe, metalowe malowane proszkowo na kolor czarny.

JEDNOSTKA PROJEKTOWA	TYTUŁ RYSUNKU		NR RYSUNKU
<b>Kremer graf</b>	<b>Stół jadalniany</b>		<b>A.62</b>
INWESTOR	PROJEKTANT		ILOŚĆ
DYREKCJA ROZBUDOWY MIASTA GDAŃSKA. GMINA MIASTA GDAŃSKA.	mgr inż. arch. Karolina Plata		<b>2</b>
OBIEKT/LOKALIZACJA	ARKUSZ	SKALA	DATA
Budynek dawnego Ratusza Oruńskiego ul. Gościnną 1 80-032 Gdańsk	<b>A-4</b>	<b>N/D</b>	<b>07-2019</b>

## KARTA A.63. – SIEDZISKA PRZYŚCIENNE

Zdjęcie poglądowe formy:



Opis produktu:

Siedziska przyścienne pikowane. **Należy wykonać na zamówienie na wzór powyższych rysunków poglądowych lub stosować rozwiązania typowe dostępnych na rynku producentów.**

**WYMIARY:** Wysokość siedziska: 45 cm; Głębokość siedziska: 50 cm; Wysokość oparcia: 100 cm.

**WYKONANIE:**

- konstrukcja: stelaż stalowy w kolorze czarnym RAL 9005,
- wypełnienie: pianka wysokoelastyczna, 8 cm grubości na siedzisku i 0,8 cm na okolo,
- wykończenie zgodnie z zestawieniem materiałowym stanowiącym załącznik do niniejszego opracowania.

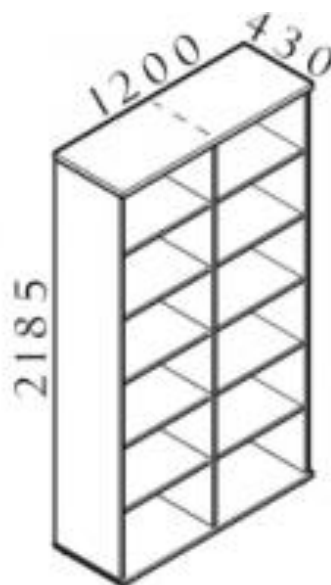
Na ścianach do poziomu parapetu okiennego od poziomu siedziska montować zagłówki – panele tapicerowane pikowane w kolorze siedziska, zgodnie z załącznikiem materiałowym.

**UWAGA! Ze względów funkcjonalnych koniecznej jest wykonanie „płytkiego” pikowania, bez wgłębień, w których mogłyby gromadzić się zanieczyszczenia. Pikowanie w formie przeszyć na tkaninie, kształt pikowania: kwadrat, zaleca się pikowanie z guzikami. Wygląd pikowania należy przedstawić do akceptacji na etapie wykonywania robót.**

JEDNOSTKA PROJEKTOWA	TYTUŁ RYSUNKU		NR RYSUNKU
<b>Kremer graf</b>	<b>Siedziska przyścienne</b>		<b>A.63</b>
INWESTOR	PROJEKTANT		ILOŚĆ
DYREKCJA ROZBUDOWY MIASTA GDAŃSKA. GMINA MIASTA GDAŃSKA.	mgr inż. arch. Karolina Plata		<b>4</b>
OBIEKT/LOKALIZACJA	ARKUSZ	SKALA	DATA
Budynek dawnego Ratusza Oruńskiego ul. Gościnną 1 80-032 Gdańsk	<b>A-4</b>	<b>N/D</b>	<b>07-2019</b>

## KARTA A.64. – REGAŁ OTWARTY

Zdjęcie poglądowe:



Opis produktu:

Szafa przystosowana do przechowywania dokumentów o różnym formacie.

Kolorystyka: korpus z płyty meblowej w kolorze antracyt,

Szafy wykonać na zamówienie jako modułowe, kompatybilne z innymi rodzajami szaf i komód ujętych w niniejszym opracowaniu. **Należy wykonać na zamówienie na wzór powyższych rysunków poglądowych lub stosować rozwiązania typowe dostępnych na rynku producentów.**

WYMIARY:

- Długość: 1200 mm
- Szerokość: 430 mm
- Wysokość: 2185 mm

Kolorystyka: płyta meblowa –antracyt..



08 Antracyt

JEDNOSTKA PROJEKTOWA	TYTUŁ RYSUNKU	NR RYSUNKU	
<b>Kremer graf</b>	<b>Regał otwarty</b>	<b>A.64</b>	
INWESTOR	PROJEKTANT	ILOŚĆ	
DYREKCJA ROZBUDOWY MIASTA GDAŃSKA. GMINA MIASTA GDAŃSKA.	mgr inż. arch. Karolina Plata	<b>1</b>	
OBIEKT/LOKALIZACJA	ARKUSZ	SKALA	DATA
Budynek dawnego Ratusza Oruńskiego ul. Gościńska 1 80-032 Gdańsk	<b>A-4</b>	<b>N/D</b>	<b>07-2019</b>

## KARTA A.65. – WIESZAK ŚCIENNY

Zdjęcie poglądowe:



Opis produktu:

- Kolor: czarny
- Materiał: drewno
- Szerokość: 60
- Wysokość: 8
- Głębokość: 6
- Rodzaj drewna: brzoza
- Ilość haczyków: 5
- Kształt: prostokątne

JEDNOSTKA PROJEKTOWA	TYTUŁ RYSUNKU		NR RYSUNKU
<b>Kremer graf</b>	<b>Wieszak ścienny</b>		<b>A.65</b>
INWESTOR	PROJEKTANT		ILOŚĆ
DYREKCJA ROZBUDOWY MIASTA GDAŃSKA. GMINA MIASTA GDAŃSKA.	mgr inż. arch. Karolina Plata		<b>9</b>
OBIEKT/LOKALIZACJA	ARKUSZ	SKALA	DATA
Budynek dawnego Ratusza Oruńskiego ul. Gościnną 1 80-032 Gdańsk	<b>A-4</b>	<b>N/D</b>	<b>07-2019</b>

## KARTA A.66. – SZAFKA ŁAZIENKOWA

Zdjęcie poglądowe:



Opis produktu:

**Należy wykonać na zamówienie na wzór powyższych rysunków poglądowych lub stosować rozwiązania typowe dostępne na rynku producentów.**

Szafka łazienkowa z blatem . Blat z MDF-u, oklejonego dębowym fornirem. Podstawa wykonana z metalu, lakierowanego proszkowo na kolor czarny matowy.

Wymiary:

Głębokość	30 cm
Szerokość	50 cm
Wysokość całkowita	60 cm

JEDNOSTKA PROJEKTOWA	TYTUŁ RYSUNKU	NR RYSUNKU	
<b>Kremer graf</b>	Szafka łazienkowa	A.66	
INWESTOR	PROJEKTANT	ILOŚĆ	
DYREKCJA ROZBUDOWY MIASTA GDAŃSKA. GMINA MIASTA GDAŃSKA.	mgr inż. arch. Karolina Plata	4	
OBIEKT/LOKALIZACJA	ARKUSZ	SKALA	DATA
Budynek dawnego Ratusza Oruńskiego ul. Gościńska 1 80-032 Gdańsk	A-4	N/D	07-2019

## KARTA A.67. – SZAFKA POD EKSPRES

Zdjęcie poglądowe:



Opis produktu:

**Należy wykonać na zamówienie na wzór powyższych rysunków poglądowych lub stosować rozwiązania typowe dostępne na rynku producentów.**

WYMIARY:

- Długość: 100 (pom. 01.08) / 120 (pom. 02.02) cm
- Szerokość: 60 cm
- Wysokość: 90 cm

WYKONANIE:

- Korpus MDF oklejony dębowym formirem.
- Stal malowana proszkowo na kolor czarny.

Nogi stołu: kwadratowe, malowane proszkowo na kolor czarny. Wym. 69x100x80(wysokość), na stelażu stalowym malowanym proszkowo na kolor RAL 9005, z szafką na naczynia i blatem, korpus MDF oklejony dębowym formirem.

JEDNOSTKA PROJEKTOWA	TYTUŁ RYSUNKU	NR RYSUNKU	
<b>Kremer graf</b>	<b>Szafka pod ekspres</b>	<b>A.67</b>	
INWESTOR	PROJEKTANT	ILOŚĆ	
DYREKCJA ROZBUDOWY MIASTA GDAŃSKA. GMINA MIASTA GDAŃSKA.	mgr inż. arch. Karolina Plata	<b>2</b>	
OBIEKT/LOKALIZACJA	ARKUSZ	SKALA	DATA
Budynek dawnego Ratusza Oruńskiego ul. Gościnną 1 80-032 Gdańsk	<b>A-4</b>	<b>N/D</b>	<b>07-2019</b>