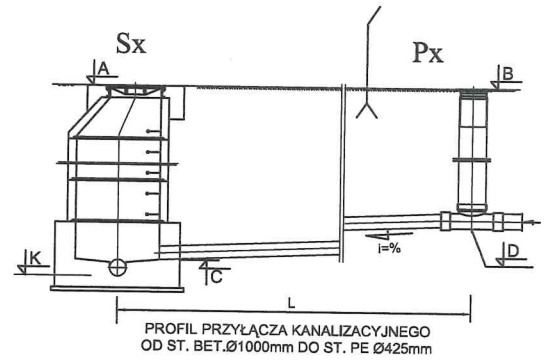


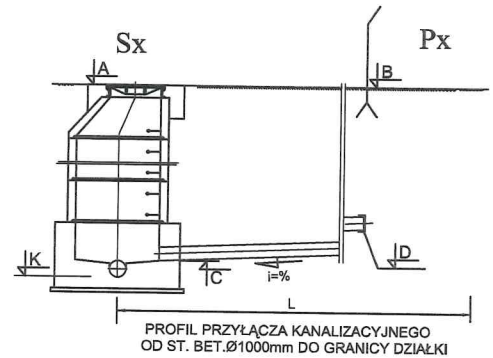
# ZESTAWIENIE PRZYŁĄCZY - ZLEWNIA P3

Nr rozwiązania	Nr studni na sieci	Odcinek przyłącza	Rzędna terenu		Rzędna dna studzienki Sx	Rzędna dna kanału		Spadki i (%)	Długość l (m)	Materiał średnica (mm)
			studzienki	przyłącza		C	D			
-	-	-	A	B	K	C	D	-	-	-
2	S2	P1	82,30	82,25	76,53	80,22	80,25	1,5	2,0	PVC-U 160/4,7 kl.S
1	S7	P2	83,30	83,20	77,15	81,53	81,70	1,5	11,0	PVC-U 160/4,7 kl.S
2	S7	P3	83,30	83,30	77,15	81,75	81,80	1,5	3,0	PVC-U 160/4,7 kl.S
2	S7	P4	83,30	83,30	77,15	81,70	81,80	1,5	6,5	PVC-U 160/4,7 kl.S
1	S8	P5	83,10	83,10	77,31	81,45	81,60	1,5	10,0	PVC-U 160/4,7 kl.S
2	S8	P6	83,10	83,10	77,31	81,55	81,60	1,5	3,0	PVC-U 160/4,7 kl.S
2	S9	P7	83,20	83,20	77,43	81,65	81,70	1,5	3,0	PVC-U 160/4,7 kl.S
1	S10	P8	83,10	83,10	77,55	81,13	81,60	4,7	10,0	PVC-U 160/4,7 kl.S
2	S10	P9	83,10	83,10	77,55	81,56	81,60	1,5	2,5	PVC-U 160/4,7 kl.S
1	S11	P10	82,80	82,80	77,74	80,83	81,30	4,7	10,0	PVC-U 160/4,7 kl.S
2	S11	P11	82,80	82,80	77,74	81,26	81,30	1,5	2,5	PVC-U 160/4,7 kl.S
2	S11	P12	82,80	82,80	77,74	81,23	81,30	1,5	4,5	PVC-U 160/4,7 kl.S
1	S12	P13	82,50	82,50	77,94	80,52	81,00	5,3	9,0	PVC-U 160/4,7 kl.S
2	S12	P14	82,50	82,50	77,94	80,97	81,00	1,5	2,0	PVC-U 160/4,7 kl.S
2	S13	P15	82,50	82,50	78,06	80,97	81,00	1,5	2,0	PVC-U 160/4,7 kl.S
1	S15	P16	82,54	82,40	78,20	80,76	80,90	1,5	9,0	PVC-U 160/4,7 kl.S
1	S16	P17	82,60	82,60	78,30	80,47	81,10	11,5	5,5	PVC-U 160/4,7 kl.S
2	S18	P18	81,90	81,90	78,62	80,27	80,30	1,5	2,0	PVC-U 160/4,7 kl.S
2	S19	P19	81,80	81,80	78,81	80,26	80,30	1,5	2,5	PVC-U 160/4,7 kl.S
2	S19	P20	81,80	81,80	78,81	80,21	80,30	1,5	6,0	PVC-U 160/4,7 kl.S
2	S20	P21	81,50	81,50	78,97	79,96	80,00	1,5	2,5	PVC-U 160/4,7 kl.S
2	S21	P22	81,70	81,70	79,17	80,14	80,20	1,5	4,0	PVC-U 160/4,7 kl.S
2	S21	P23	81,70	81,70	79,17	80,08	80,20	1,5	7,5	PVC-U 160/4,7 kl.S
2	S22	P24	82,10	81,10	79,36	80,54	80,60	1,5	3,5	PVC-U 160/4,7 kl.S
2	S22	P25	82,10	81,20	79,36	80,50	80,60	1,5	6,5	PVC-U 160/4,7 kl.S
2	S23	P26	82,80	82,80	79,51	81,24	81,30	1,5	3,5	PVC-U 160/4,7 kl.S
2	S23	P27	82,80	82,60	79,51	80,95	81,10	1,5	10,0	PVC-U 160/4,7 kl.S
2	S25	P28	82,50	82,30	79,78	80,74	80,80	1,5	4,0	PVC-U 160/4,7 kl.S
2	S28	P29	82,45	82,45	80,10	80,81	80,95	1,5	9,0	PVC-U 160/4,7 kl.S
2	S29	P30	82,60	82,90	80,26	81,26	81,40	1,5	9,0	PVC-U 160/4,7 kl.S
2	S29	P31	82,60	82,50	80,26	80,91	81,00	1,5	5,5	PVC-U 160/4,7 kl.S
2	S29	P32	82,60	82,60	80,26	80,98	81,10	1,5	7,5	PVC-U 160/4,7 kl.S
2	S30	P33	83,00	83,40	80,42	81,80	81,90	2,2	7,0	PVC-U 160/4,7 kl.S
2	S30	P34	83,00	82,90	80,42	81,29	81,40	1,5	4,5	PVC-U 160/4,7 kl.S
2	S32	P35	84,05	84,05	80,76	82,52	82,55	1,5	2,0	PVC-U 160/4,7 kl.S
2	S32	P36	84,05	84,10	80,76	82,55	82,60	1,5	3,0	PVC-U 160/4,7 kl.S
2	S32	P37	84,05	84,05	80,76	82,50	82,55	1,5	3,0	PVC-U 160/4,7 kl.S
2	S33	P38	84,60	84,60	80,92	83,05	83,10	1,5	3,0	PVC-U 160/4,7 kl.S
2	S33	P39	84,60	84,60	80,92	83,02	83,10	1,5	5,0	PVC-U 160/4,7 kl.S
2	S34	P40	84,70	84,70	81,10	83,17	83,20	1,5	2,0	PVC-U 160/4,7 kl.S

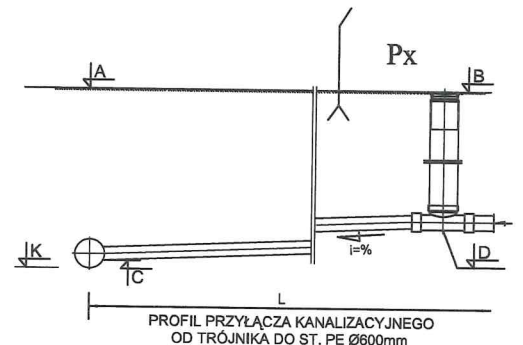
nr 1)



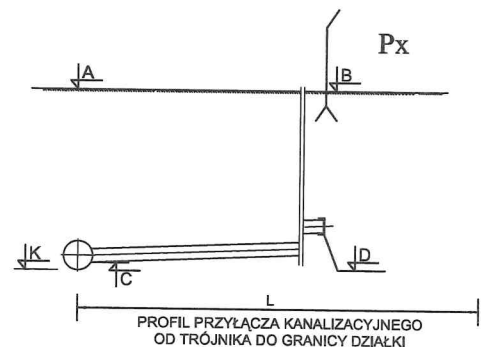
nr 2)



nr 3)



nr 4)



PRZEDSIĘBIORSTWO PROJEKTOWO-USŁUGOWE

**POI PROJEKT**

Zadanie inwestycyjne  
ROZBUDOWA OCZYSZCZALNI ŚCIEKÓW  
w KŁĄCZYNIĘ Z SIECIĄ KANALIZACJI  
SANITARNEJ

Projektowa <sup>3</sup>	inż. H. Witkowska	32718/87/Pw	IV.08.	
Opracowa <sup>3</sup>	mgr inż. Maciej Roszkiewicz		IV.08.	
Opracowa <sup>3</sup>	mgr inż. Leszek Paluszyński		IV.08.	
Sprawdzi <sup>3</sup>	mgr inż. Ewa Cwikła	WKP/0091/PWOS/03	IV.08.	
Kier.Prac.	mgr inż. arch. M. Deresiński	207/90/Pw	IV.08.	
Nr zlecenia	Imię i nazwisko	Nr upraw.	Data	Podpis
1264/07	Branża sanitarna		Stadium PW	

Miejscowość  
**KAŹMIERZ**

Obiekt  
Kanalizacja sanitarna,  
rurociągi tłoczne i pompownie

Treść rys.  
ZESTAWIENIE PRZYŁĄCZY  
KANALIZACJI SANITARNEJ  
ZLEWNIA P3

Skala  
---

Nr rys.  
**81**