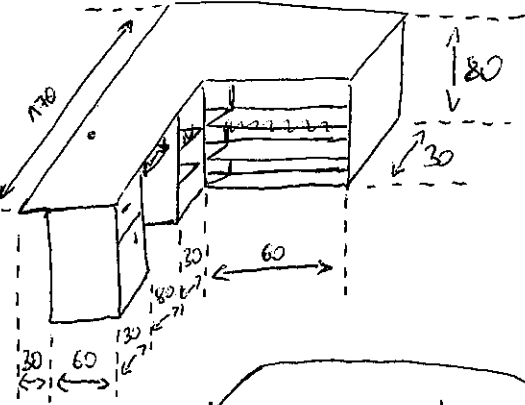
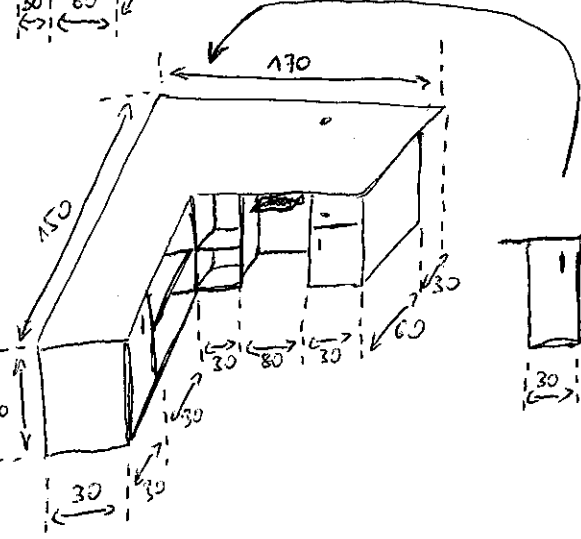


* biurko komputerowe (2x)

- biurko z sufladą (qt. 60 x szer. 30 x wys. 20) oraz szafka (qt. 60 x szer. 30 x wys. 60) zamocowane na blacie
- z drugiej strony otwarte półki (qt. 60 x szer. 30 wys. 27.6) oraz
- otwór w blacie na kable, a pod nim wykonane półki na kablem (szer. 70) podniesione (około 10 cm)

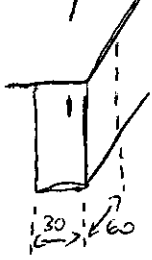


- * biurko komputerowe z dodatkową deską roboczą
- biurko z sufladą (qt. 60 x szer. 30 x wys. 20) oraz szafka (qt. 60 x szer. 30 x wys. 60) zamocowane na blacie
- z drugiej strony 2 otwarte półki (qt. 60 x szer. 30 x wys. 40) łączące się z dodatkową deską roboczą, również z otwartymi w podstawie (qt. 30 x szer. 120 x wys. 40)
- otwór w blacie na kable, a pod nim wykonane półki na kablem (szer. 70) podniesione (około 10 cm)



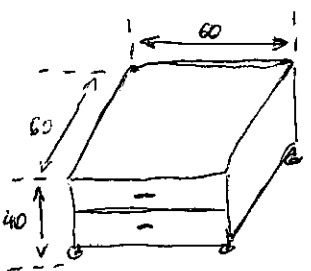
* biurko komputerowe z dodatkową deską roboczą - socjalną

- biurko z sufladą (qt. 60 x szer. 30 x wys. 20) oraz szafka (qt. 60 x szer. 30 x wys. 60) zamocowane na blacie
- z drugiej strony 2 otwarte półki (qt. 60 x szer. 30 x wys. 40)
- dodatkowy segment biurka z zamocowanymi deskami socjalnymi od frontu (qt. 60 x szer. 30 x wys. 80) z półką (wys. 40) oraz od tyłu biurka (qt. 30 x szer. 30 x wys. 80) z półką (wys. 40) oraz łączącym je miejscem na dół z półką na wys. 40 cm.
- otwór w blacie na kable a pod nim wykonane półki na kablem (szer. 70) podniesione około 10 cm



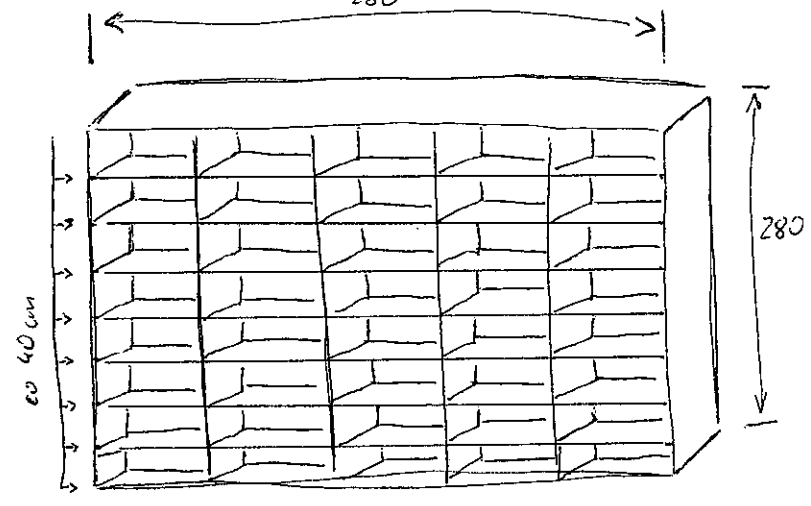
* podstawki pod drukarkę

- dwie suflady qt. 60 x szer. 60 x wys. 20
- na kółkach do pow. twardych (pawel postkopony)



* zebrowane obrotowe

- kratki podziałane na pięć segmentów
- pokłoni 10 40cm (wys.), zamykanie
drzwiami przesuwnymi z zamykaniem na
kluczyk
- dodatkowym elementem będzie rozkładane
drewniane / stopnie w celu ułatwienia
dostępu do wyższych segmentów kraty



* kratki obrotowe

- zamykane kratki obrotowe
z dwoma formami pokłoni w odległości
10 40cm oraz jedną drugą na wys. 50cm,
dróbkowe przesł. wys. 150 z mechanizmem
wysuwającym

