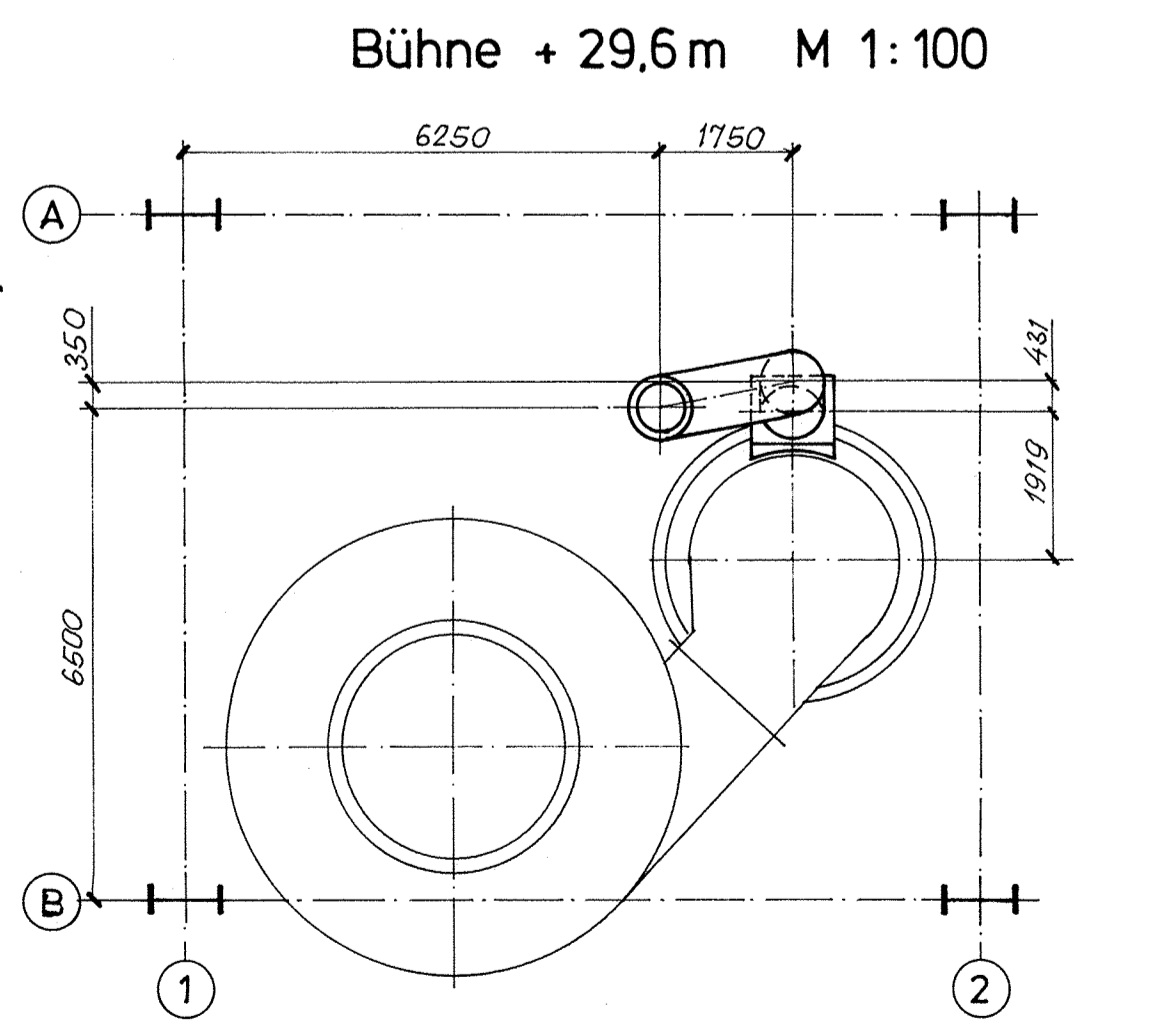


Gasdicht geschweißt!  
Alle nicht bemähten Schweißnähte  $\alpha = 4$



ISO/128 Methode E		Tolerierung ISO 8015-s		Oberflächenrauheit		DIN 7745		ISO 13715		DIN 7745		DIN 7745		DIN 7745		DIN 7745		DIN 7745		DIN 7745	
Paßmaß/Dim.		Abmaß/Tol.		Funktionstoleranz		Änderung		Tag		Name		Ers. für		Ers. durch		Index		1:20			

HAUPTTITEL		WT - Odra	
UNERTITEL		Mehlleitung Z III - S.L. nach Z IV	
ZEICHNUNGS-NR.		M.ML.00.60 - ZWT-3532 -1	
Maßstab		1:20	

© MBM Industrieanlagen, Altes, Maschinenbau, sowie Verfertigung dieser Unterlagen und Montage ihres Inhalts nach gestellter Zeichnung sind gesetzlich geschützt und dürfen ohne schriftliche Genehmigung von MBM Industrieanlagen nicht veröffentlicht werden.