

## Zasady załadunku drewna na wagony

Strony ustalają następujące zasady załadunku drewna na wagony:

- Drewno iglaste i ilościowe o długości 2,40 – 2,55 mb zgodnie z zasadami załadunku wagonów typu węglarka wg karty 2/81-105-99 (w załączniku) – z „nadstawkami”
- Drewno iglaste i liściaste o długości 1,10 – 1,25 mb ładowane w węglarce w dwa rzędy ułożone poprzecznie do osi podłużnej wagonu.
- Drewno liściaste o długości 2,40 – 2,55 mb do wysokości ściany wagonu, a za zgodą Zakładu Transportu i Spedycji Lasów Państwowych w Giżycku w przypadku temperatur ujemnych, tak jak w pkt.a.

Drewno okrągłe (papierówka) z korą

2  
Karta -----  
81-105-99

### Rodzaj ładunku

Drewno okrągłe (papierówka) iglasta z szorstką, ściśle przylegającą korą, o długości 2,5 do 2,6 m. Przed załadunkiem należy usunąć lód i śnieg.  
W okresie temperatur dodatnich dopuszcza się załadunek drewna okrągłego liściastego (papierówki).

### Wagony

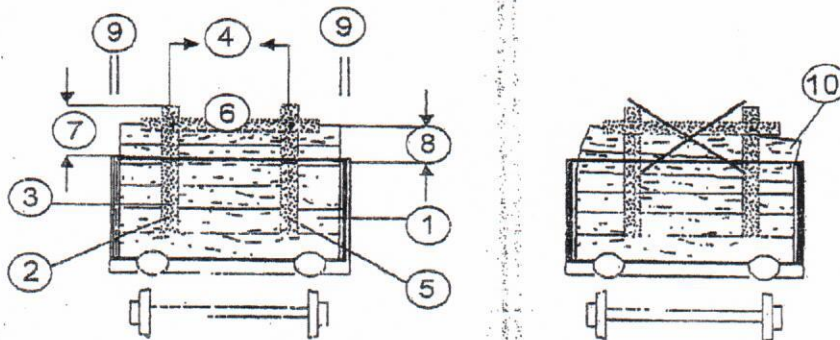
Wagony odkryte typu Ea ...

### Prędkość przewozu

Max 100 km/h

### Sposób załadunku

- Drewno ładowane poprzecznie do osi podłużnej wagonu.



Drewno leżące poziomo nie powinno kołysać się i powinno tworzyć zwartą jednostkę ładunkową

### Zabezpieczenie

- w kierunku wzdłużnym

- stos zabezpieczony jest ze strony każdej ściany czołowej przez dwa ustawione pionowo pale drewniane o długości ok. 2,5 m każdy,
- minimalna średnica pali wynosi 15 cm,
- odległość między palami wynosi ok. 1,5 m,
- pale muszą być ustawione na leżącym w dolnej części ładunku drewnie tak, aby nie mogły osiadać (zsunąć się),
- pale połączone są ze sobą przez poziomo przybite drewno,
- pale mogą wystawać ponad ścianę wagonu max 70 cm,
- ładunek może wystawać max 50 cm ponad ściany wagonu i musi leżeć min. 20 cm poniżej górnej krawędzi pali zabezpieczających

- w kierunku poprzecznym

- część ładunku wystająca ponad ściany wagonu musi być równo (jednakowo) oddalona od ścian bocznych wagonu
- nie może być żadnego przekoszenia stosu