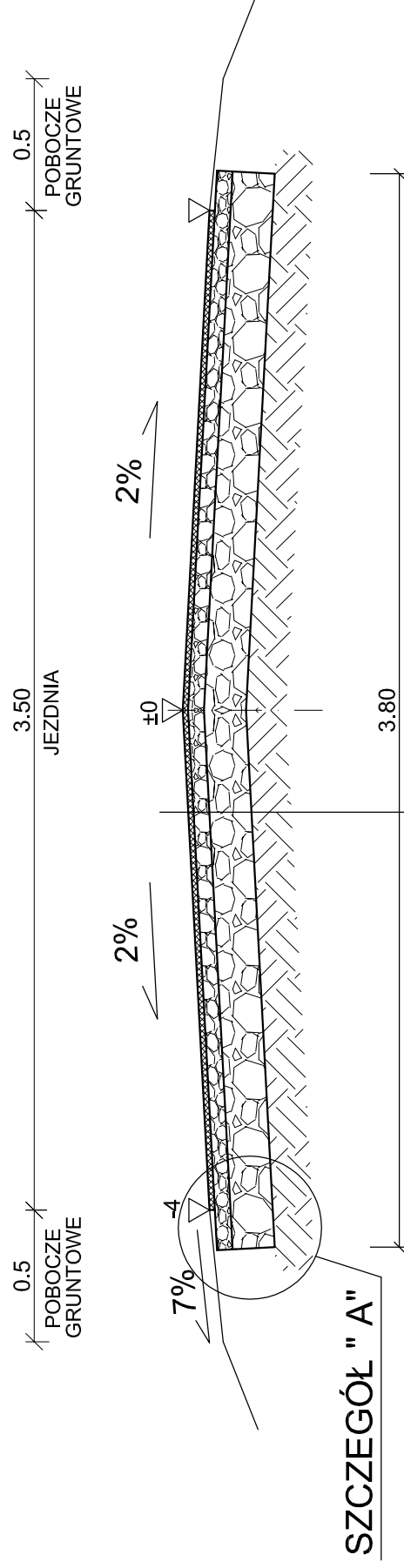


PRZEKRÓJ KONSTRUKCJI NAWIERZCHNI JEZDNI

SKALA 1:25

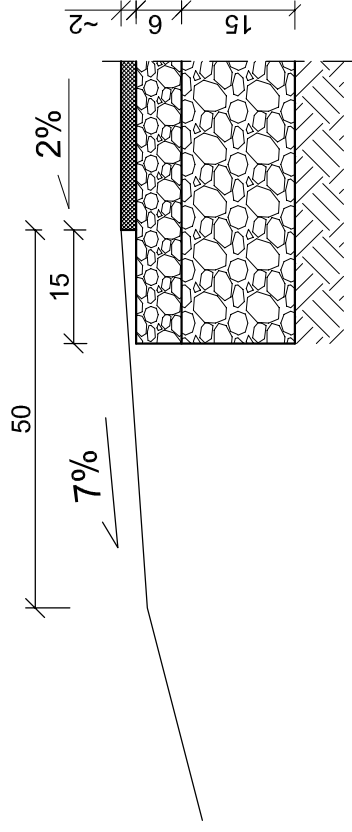


SZCZEGÓŁ "A"

- WARSTWA ŚCIERALNA
- PODWÓJNE POWIERZCHNIOWE UTRWALENIE
- GRYSEM KAMIENNYM TWARDYM I EMULSJA NA szer. 3.5m
- GRYS KAMIENY 5-8 mm
- GRYS KAMIENY 8-11 mm
- EMULSJA ASFALTOWA KATIONOWA
- W-WA GÓRNA PODBUDOWY Z MIESZANKI TŁUCZNIOWO - ŻWIROWEJ
- TŁUCZEŃ TWARDY 0/31.5 STABILIZOWANA MECHANICZNIE grub. 6 cm
- ROZŁOŻONEJ ROZSCIEŁACZEM
- W-WA DOLNA PODBUDOWY Z MIESZANKI TŁUCZNIOWO - ŻWIROWEJ
- WAPIENNEJ 0/31.5 STABILIZOWANA MECHANICZNIE grub. średnio 15cm
- SPROFILOWANE PODŁOŻE GRUNTOWE O $J_s > 0,99$

SZCZEGÓŁ "A"

SKALA 1:10



Inwestycja:	PRZEBUDOWA DRÓGI GMINNEJ W MIEJSCOWOŚCI TELAŻNA LEŚNA
Inwestor:	- GMINA WŁOCŁAWEK ul. KRÓLEWIECKA 7
Nazwa rys:	PRZEKRÓJ KONSTRUKCJI NAWIERZCHNI JEZDNI
Projektant	mgr.inż. URSZULA KĘDZIERSKA
Branży	upr. do kier. rob. konsr.-bud.
Drogowej	nr UAN-NB-8386-5/45/84Wk upr. do proj. i kier. rob. drogowych nr ABU-IX-8386-5/31/90Wk
Data:	12.2020
	Skala: 1:25, 1:10
	Nr rys. 3