



DAZ-Z.272.5.2024

Gdańsk, dnia 15 maja 2024 r.

**PYTANIA I ODPWOIEDZI WRAZ ZE ZMIANĄ TREŚCI  
SPECYFIKACJI WARUNKÓW ZAMÓWIENIA**

Dotyczy: postępowania o udzielenie zamówienia publicznego prowadzonego z zastosowaniem procedury właściwej dla zamówienia o wartości równej lub przekraczającej progi unijne, o jakich stanowi art. 3 ustawy z dnia 11 września 2019 r. - Prawo zamówień publicznych (t.j. Dz.U. z 2023 r. poz. 1605 ze zm.) [zwanej dalej także „ustawą Pzp”], tj. postępowania prowadzonego w trybie przetargu nieograniczonego na podstawie art. 132 ustawy Pzp, pn. „Przebudowa części budynku nr XXVI Szpitala dla Nerwowo i Psychicznie Chorych im. Stanisława Kryzana w Starogardzie Gdańskim”.

Na podstawie art. 135 ust. 2 ustawy Pzp Zamawiający udziela odpowiedzi na pytania Wykonawców. Niniejsze odpowiedzi na pytania stanowią integralną część Specyfikacji Warunków Zamówienia (SWZ) i stają się wiążące dla Wykonawców przy opracowaniu ofert.

**Pytanie nr 1**

Prosimy o wyjaśnienie poniższych nieścisłości:

w opisie i na rzutach pięter pod wykazem opraw widnieje dopisek: *„Z uwagi na historyczny charakter obiektu zaleca się stosowanie opraw oświetleniowych nawiązujących do czasów budowy budynku - oddających charakter pierwotnego stylu.”*

oraz następujące zalecenie (z opisu)

*„Zaleca się stosowanie żyrandoli zamiast klasycznych opraw biurowych bądź przemysłowych. Proponuje się użycie żyrandoli kulowych.”*



*„Wykonawca zobowiązany jest przedstawić protokół doboru wielkości kuli oraz ilość i moc źródeł światła montowanych wewnątrz zapewniając tym samym zrównoważenie parametrów opraw użytych do obliczeń.”*

Czy wszystkie oprawy mają mieć ten zalecany kształt, ponieważ zakresem przebudowy objęte są pomieszczenia o różnym charakterze i przeznaczeniu. Prosimy Zamawiającego o uściślenie tego zapisu i wskazanie przybliżonych typów opraw, doprecyzowanie, ponieważ opis zmienia też charakter wskazanych opraw oświetleniowych (biurowe, przemysłowe, downlight) w dokumentacji wykonawczej

### **Odpowiedź na pytanie nr 1**

W pomieszczeniach gdzie są sufity kasetonowe stosować oprawy zgodnie z projektami branży elektrycznej (część załącznika 1.2 i 1.3 do SWZ) .

W pozostałych pomieszczeniach należy stosować wzór klasyczny:

LAMPA WISZĄCA CZARNA ŚREDNICY 30cm, Wymiary: średnica lampy: 30 cm. średnica klosza: 30 cm. regulowana wysokość lampy: 48 cm – 120 cm. Klosz szklany połysk, oprawy – przewód czarne klasyczne, Uniwersalny gwint E27 do żarówki.



### **Pytanie nr 2**

Prosimy Zamawiającego o uzupełnienie udostępnionych materiałów o dobór uwzględnionych w projekcie klap dymowych. Brakuje informacji na temat minimalnej powierzchni oddymiania oraz doboru siłowników.

### **Odpowiedź na pytanie nr 2**

PROJEKTOWANA KLAPA DYMOWA 100x100cm - 2 szt – siłowniki wg wytycznych producenta klap  
PROJEKTOWANA KLAPA DYMOWA 80x140cm - 4 szt – siłowniki wg wytycznych producenta klap

Dodatkowo w odpowiedzi na pytanie nr 3 z dnia 10 maja 2024 roku zamawiający przekazał rysunek na którym podane są wymiary klap dymowych.

### **Pytanie nr 3**

W treści dokumentacji brakuje informacji na temat doboru wind i ich wyposażenia. Prosimy o uzupełnienie specyfikacji windy.

### **Odpowiedź na pytanie nr 3**

**Do wykonania jest pięć urządzeń dźwigowych: Winda gastronomiczna(spożywcza), winda w pralni, oraz windy B, C, D.**

1) Winda B – lokalizacja windy oznaczona jako B, w opisie technicznym projektu architektoniczno – budowlanego część załącznika 1.2 SWZ:

Szyb stalowy według rysunku 6 – W projekcie wykonawczego branży konstrukcyjnej (część załącznika 1.3 do SWZ).

Wymiary kabiny 1100x2100mm

Udźwig: 1000 kg lub 13 osób

2) Winda C – lokalizacja windy oznaczona jako C, w opisie technicznym projektu architektoniczno – budowlanego - część załącznika 1.2 SWZ

W istniejącym szybie windowym należy zamontować nowąabinę przelotową. W tej chwili istniejąca kabina nie jest przelotowa. Dodatkowo należy wykonać otwór drzwiowy w istniejącym oknie.

Wymiary kabiny 1100x2100mm

Udźwig: 1000 kg lub 13 osób

3) Winda D – lokalizacja windy oznaczona jako D, w opisie technicznym projektu architektoniczno – budowlanego - część załącznika 1.2 SWZ):

Szyb stalowy według rysunku 6 – W projekcie wykonawczego branży konstrukcyjnej (część załącznika 1.3 do SWZ).

Wymiary kabiny 1100x2100mm

Udźwig: 1000 kg lub 13 osób

4) Dźwig w pralni:

Parametry zgodnie z rysunkiem 7-W projekcie wykonawczego branży konstrukcyjnej (część załącznika 1.3 do SWZ).

5) Winda gastronomiczna (spożywcza):

Mała winda do transportu lekkich towarów np. potraw na talerzach, gotowych dań, produktów farmaceutycznych lub wyrobów spożywczych, potocznie nazywana potrawówka. Winda do zastosowania w hotelach, restauracjach, szpitalach, aptekach, bankach, urzędach czy domach prywatnych. Winda z drzwiami gilotynowymi na wysokości serwisu.

W istniejącym szybie należy zamontować nową komorę. Kabina musi być dostarczana z półką pionową lub poziomą, która może być demontowana. Otwieranie drzwi gilotynowych za pomocą linki (za pośrednictwem aluminiowych kółek). Wszystkie drzwi muszą być dostarczane wraz z ościeżnicą i montowane bezpośrednio na konstrukcji szybu. Jednostka napędowa dźwigu musi być wyposażona w przeciwwagę. Winda musi być wyposażona w kasety wezwań na każdym piętrze, akustyczny sygnał przyjazdu na przystanek oraz piętrowskazywacz. Winda musi być sterowana mikroprocesorem.

Dane techniczne:

- ocynkowana konstrukcja stalowa
- ocynkowana kabina, obustronnie prowadzona w szybie

- ocynkowane drzwi przystankowe, wyposażone w zamek
- małe wymiary nadszybia
- niewymagane podszybie
- możliwość montażu windy w istniejącym szybie
- zasilanie 24V
- udźwig 300kg
- napęd za pomocą wciągarki z kołami łańcuchowymi

#### **Pytanie nr 4**

Prosimy o potwierdzenie, czy w ofercie należy uwzględnić demontaż całego istniejącego wyposażenia kuchni oraz pralni? Czy jakąś część tego wyposażenia należy zachować?

#### **Odpowiedź na pytanie nr 4**

Nie należy tego uwzględniać w ofercie demontażu wyposażenia pralni.

Demontaż wyposażenia kuchni należy uwzględnić, z tym że w projekcie technologii kuchni (1.5 załącznik do SWZ) w pliku " 2. Opis funkcji pomieszczeń i usprzętowania" są pozycje z opisem „na stanie” . To wyposażenie ( z opisem „na stanie”) należy zachować. Ponadto Wykonawca będzie musiał te urządzenia odłączyć, zabezpieczyć na czas realizacji prac i ponownie podłączyć – co powinien uwzględnić w swojej kalkulacji cenowej.

#### **Pytanie nr 5**

Zwracamy się z prośbą o doprecyzowanie następującego stwierdzenia opisującego kuchnię, zawartego w programie prac konserwatorskich: *„wbudować nową wykładzinę posadzkową z kafli podobnych do zabytkowych. Należy pamiętać, że ryflowanie płytek zabezpieczyło przed poślizgiem. Nowe płytki powinny charakteryzować antypoślizgową powierzchnią, co jest bardzo istotne w kuchni.”* Czy zatem Zamawiający wymaga, aby nowe płytki były ryflowane?

#### **Odpowiedź na pytanie nr 5**

Zgodnie z zaleceniami konserwatorskimi należy odtworzyć płytki jak istniejące. Więcej informacji , w tym kolor i wymiar płytek jest zawarte w części opisowej projektu architektoniczno – budowlanego (część załącznika 1.2 do SWZ) .Płytki o identycznym wymiarze i wyglądzie oraz ryflowaniu są dostępne na rynku i produkowane w szczególności do budynków historycznych. Ważny jest naprzemienny sposób układania ryflowania.



**Pytanie nr 6**

Prosimy o potwierdzenie, że wraz z konserwacją istniejących balustrad nie przewiduje się dostosowania ich wysokości do aktualnych przepisów (110cm).

**Odpowiedź na pytanie nr 6**

Konserwator nie wyraził zgody na podwyższenie balustrad tylko na zastosowanie ochronnych siatek.

**Pytanie nr 7**

Prosimy o doprecyzowanie czy przerobienie istniejącej barierki wzdłuż rampy dostaw (parter) należy uwzględnić w zakresie prac?

**Odpowiedź na pytanie nr 7**

Tak, należy uwzględnić

**Pytanie nr 8**

Ze względu na rozbieżności w dokumentacji prosimy o potwierdzenie, że w ofercie należy uwzględnić wykonanie izolacji pionowej i poziomej fundamentów oraz wykonanie żwirowych opasek?

**Odpowiedź na pytanie nr 8**

Tak należy uwzględnić

**Pytanie nr 9**

Prosimy o określenie specyfikacji prac niezbędnych do wykonania kuchni. Jakie instalacje oraz pomieszczenia należy wykonać w okresie pierwszych 12 miesięcy?

**Odpowiedź na pytanie nr 9**

W załączniku 1.1. do SWZ jest informacja o pomieszczeniach, które należy oddać do użytkowania w terminie 12 miesięcy.

Należy wykonać taką część zamówienia, aby umożliwić użytkowanie pomieszczeń o których mowa w załączniku 1.1. do SWZ.

**Pytanie nr 10**

Czy w zakresie prac należy uwzględnić zdemontowanie całej istniejącej wentylacji we wszystkich pomieszczeniach?

**Odpowiedź na pytanie nr 10**

Tak.

**Pytanie nr 11**

Zwracamy się z prośbą o udostępnienie *ekspertyzy technicznej stropu nad piwnicą budynku nr XXVI (pawilon gospodarczy) zlokalizowanego w Starogardzie Gdańskim... z sierpnia 2021r.*, o której wspomina się w programie prac konserwatorskich.

**Odpowiedź na pytanie nr 11**

Zamawiający udostępnił ekspertyzę.

**Pytanie nr 12**

Prosimy o doprecyzowanie, czy możliwość zaprojektowania współczesnego wyposażenia z nową kolorystyką ścienną nowych pokoi gościnnych jest jednoznaczne z zastosowaniem współczesnego wykończenia w tym obszarze (z możliwością stosowania tynków gipsowych na ścianach)?

**Odpowiedź na pytanie nr 12**

Tak

**Pytanie nr 13**

Prosimy o wyszczególnienie jaki zakres wyposażenia ruchomego obiektu należy uwzględnić w wycenie?

**Odpowiedź na pytanie nr 13**

Zakres wyposażenia ruchomego obiektu został określony w SWZ i załącznikach, w tym w szczególności w projekcie technologii kuchni (1.5 załącznik do SWZ) w pliku " 2. Opis funkcji pomieszczeń i usprzętowania"

**Pytanie nr 14**

Separator tłuszczu z zintegrowanym osadnikiem, jaka powinna być pojemność osadnika?

**Odpowiedź na pytanie nr 14**

Pojemność osadnika min. 1150 l.

**Pytanie nr 15**

Prosimy o doprecyzowanie typów urządzeń i rodzaju armatury sanitarnej jaką należy wbudować ?  
Mamy na myśli głowice termostatyczne antywandalowe czy zwykłe, baterie natryskowe antywandalowe  
czy zwykłe, baterie na wcisk, czasowe, antywandalowe czy zwykłe stojące?

Odnosnie Toalety dla NPS, wytyczne dla armatury i wyposażenia?

**Odpowiedź na pytanie nr 15**

Należy przewidzieć zwykłe głowice termostatyczne w: głowicach termostatycznych  
bateriach natryskowych i bateriach na wcisk, czasowych.

Wytyczne dla armatury i wyposażenia:

**Uchwyty dla niepełnosprawnych przy umywalkach**

Projektuje się symetrycznie po dwa uchwyty uchylne dla niepełnosprawnych w sąsiedztwie umywalk ze stali nierdzewnej o długości 60cm i średnicy rury 32mm. Przyjęto umywalki o głębokości 55cm  
Należy przyjąć że uchwyty w łazienkach będą mocowane na kołki rozporowe 8 x 100 mm na imbus o nośności nie mniejszej niż 1,4kN w ilości podanych przez producenta otworów.



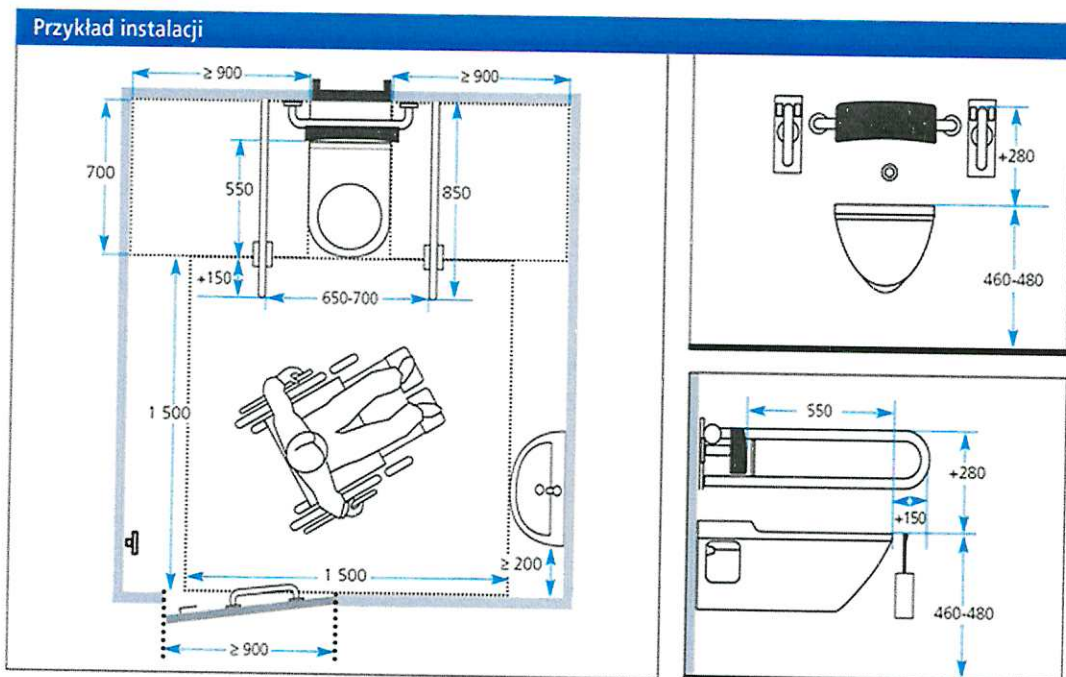
*Uchwyt dla niepełnosprawnych, przy umywalce*

### **Uchwyty dla niepełnosprawnych przy miskach ustępowych i pisuarach**

Projektuje się symetrycznie po dwa uchwyty uchylne dla niepełnosprawnych w sąsiedztwie misek ustępowych o długości 85cm i średnicy rury 32mm. Umywalki, pisuary i miski ustępowe powinny być ceramiczne.

Stosować miski ustępowe i uchwyty uchylne umożliwiające osiągnięcie 15cm od krawędzi przedniej uchwyty do krawędzi przedniej miski ustępowej.

Należy przyjąć że uchwyty w łazienkach będą mocowane na kołki rozporowe 8 x 100 mm na imbus o nośności nie mniejszej niż 1,4kN w ilości podanych przez producenta otworów.



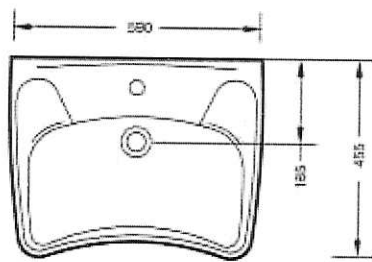
*Rys. Uchwyt dla niepełnosprawnych, przy misce ustępowe*

***W toaletach i umywalniach oraz pomieszczeniach przeznaczonych dla personelu projektuje się miski ustępowe, pisuary i umywalki z ceramiki.***

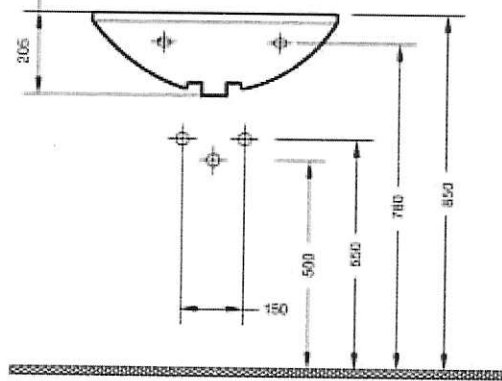
### **Umywalka dla osób niepełnosprawnych**

Opcje montażu: wisząca

Wymiary: 59 cm x 45,5 cm



**3001**



### Syfon umywalkowy oszczędzający miejsce 1/4 chrom

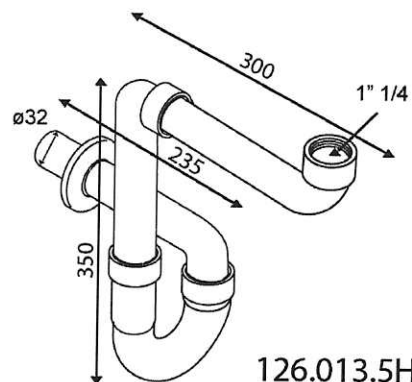
Syfon oszczędzający miejsce doskonale nadaje się również do umywalki dla osób niepełnosprawnych

Materiał: tworzywo sztuczne + mosiądz

Kolor: Chrom

Typ: Oszczędzający miejsce, Do mebli średnica odpływu: 32 mm

Rozmiar gwintu: 1"1/4



**126.013.5H**

### Miska ustępowa wisząca dla niepełnosprawnych

- szerokość: 35,5 cm

- długość: 70 cm

- wysokość: 34 cm

- wisząca

- lejowa, długa

- do spłuczek podtynkowych

- do zaworów spłukujących

- możliwość korzystania przez osoby poruszające się na wózkach inwalidzkich

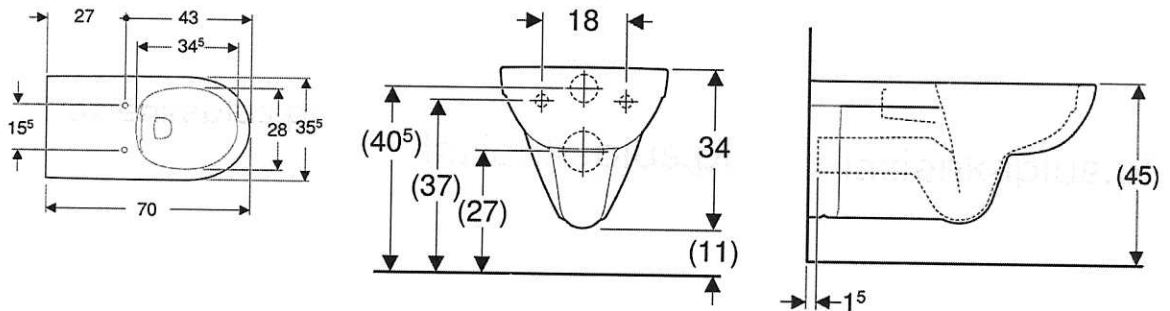
- bez krawędzi

- pełna ilość wody: 6/4 l

- materiał: ceramika sanitarna



- kolor: biały



**Wyposażenie toalet dobierać tak, aby elementy armatury były tego samego producenta i najlepiej z tej samej serii**

#### **Pytanie nr 16**

Wnosimy o udzielenie przedmiaru dla branży sanitarnej w formie pliku ATH. Aktualny przedmiar w formie pliku PDF nie wczytuje się do programu kosztorysowego.

#### **Odpowiedź na pytanie nr 16**

Zamawiający nie udostępni przedmiaru branży sanitarnej w formie ath

#### **Pytanie nr 17**

Ze względu na specyfikę i złożoność zamówienia, a także wydłużony czas na pozyskiwanie wycen od dostawców i podwykonawców ze względu na zbliżający się weekend majowy, proszę o przesunięcie terminu składania ofert na 24.05.2024 roku. Umożliwi to dokładne zapoznanie się z udostępnioną dokumentacją, pozyskanie konkurencyjnych ofert od dostawców i co za tym idzie- złożenie kompletnej i rzetelnej oferty na ww. inwestycję.

#### **Odpowiedź na pytanie nr 17**

Zamawiający wydłużył termin składania ofert do 22.05.2024 r.

#### **Pytanie nr 18**

Prosimy o potwierdzenie przez Zamawiającego ostatecznej ilości wind/ platform do zamontowania. Informację są rozbieżne w PB oraz PW. W PW pominięto windę przy klatce schodowej A.

#### **Odpowiedź na pytanie nr 18**

Zgodnie z odpowiedzią na pytanie nr 3

#### **Pytanie nr 19**

Prosimy o uzupełnienie pozostałych rysunków szybów windowych Wymiary wind, platformy gastronomicznej, ich specyfikacje.

#### **Odpowiedź na pytanie nr 19**

Zgodnie z odpowiedzią na pytanie nr 3

Jednocześnie Zamawiający informuje, że zgodnie z art. 135 ust. 3 ustawy Pzp **zmianie ulega termin składania i otwarcia ofert**, w konsekwencji czego Zmianie ulega treść SWZ w następujący sposób:

**Rozdział XVII ust. 9 SWZ** otrzymuje brzmienie:

**Termin składania ofert upływa w dniu 22.05.2024 r., o godz. 10:00:00.** Decyduje data oraz dokładny czas (hh:mm:ss) generowany wg czasu lokalnego serwera synchronizowanego zegarem Głównego Urzędu Miar.

**Rozdział XVIII ust. 1 SWZ** otrzymuje brzmienie:

Otwarcie ofert nastąpi niezwłocznie po upływie terminu składania ofert, tj. **w dniu 22.05.2024 r., o godz. 10:30:00.** Otwarcie ofert dokonywane jest przez odszyfrowanie i otwarcie ofert.

**Rozdział XV ust. 1 SWZ** otrzymuje brzmienie:

Termin związania ofertą wynosi 90 dni, licząc od dnia upływu terminu składania ofert, tj. **do dnia 19.08.2024 r.**

Przewodnicząca Komisji Przetargowej

  
**KIEROWNIK**  
**BIURA REALIZACJI PROJEKTÓW**  
*Alicja Stefanowska*