

KARTA KATALOGOWA

Kogenerator małej mocy MCHP

typ: XRGI 20

przeznaczenie: produkcja energii elektrycznej i ciepłej

Made in Europe



0845/11

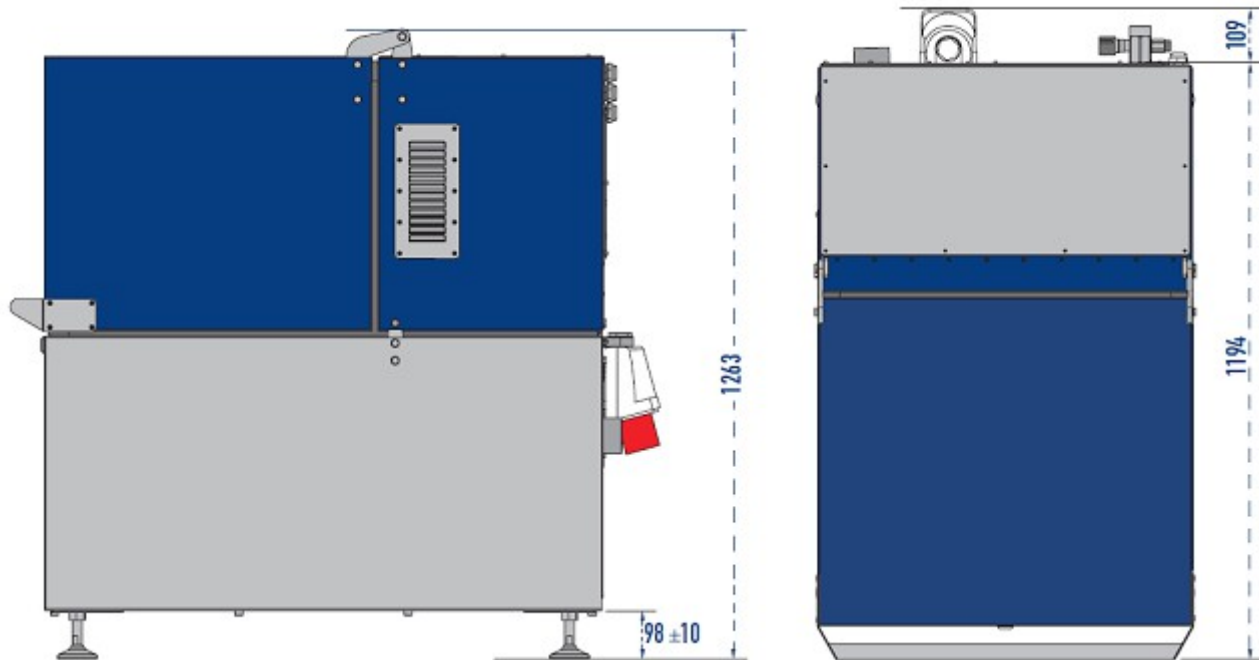
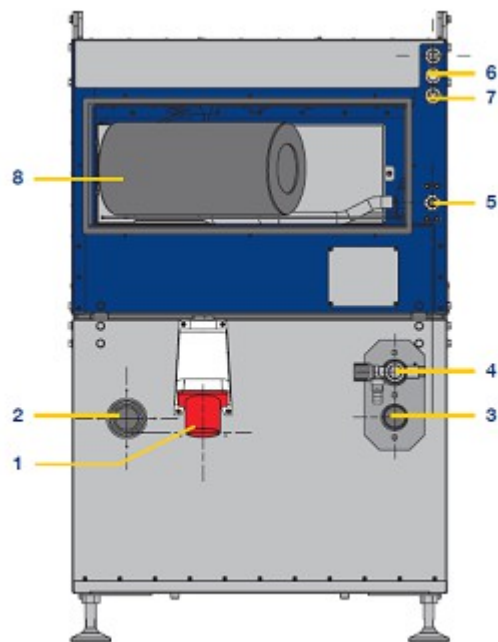
- możliwość zasilania gazem ziemnym lub LPG
- przeznaczenie do przyłączenia do sieci ciepłej/c.w.u. i energetycznej budynku
- układ wyposażony w skrzynkę przyłączeniową do sieci elektrycznej



Wydajności

Moc elektryczna	kW	10,0 - 20,0
Rodzaj prądu		trójfazowy, 50 Hz
Napięcie	V	3 x 400
Moc cieplna	kW	25,0 - 40,0
Sprawność całkowita	%	96 (105,6 dla 50/30°C)
Temperatura wody	zasilanie / powrót °C	80-85 / 20-75

1. Główne przyłącze elektryczne:
kabel energetyczny do panelu sterowania
(kabel 4 x 10 mm² z wtyczką 60-A-CCE).
2. Przyłącze odprowadzenia spalin
(dwuścienna rura ze stali szlachetnej
DN80/100 z izolacją wewnętrzną)
3. Przyłącze hydrauliczne – powrót:
powrót od dystrybutora ciepła 1 ¼”
4. Przyłącze hydrauliczne – zasilanie:
dolot do dystrybutora ciepła 1 ¼”
5. Przyłącze gazu: ¾”
6. Przyłącze elektryczne:
kabel sterowniczy do panelu sterowania:
1 kabel 2 x 0,75 mm² ekranowany
1 kabel 4 x 0,75 mm² ekranowany
1 kabel 10 x 0,75 mm² ekranowany
7. kabel sieciowy (1 kabel SFTP CAT6 RJ45)
8. Miejsce instalacji filtra powietrza, regulatora ciśnienia gazu, silnika
9. Miejsce instalacji płyty sterującej, układu



zabezpieczenia, układu zapłonowego.

Silnik

Typ		4-cylindrowy, rzędowy, 4-suwowy
Pojemność skokowa	cm ³	2237
Prędkość obrotowa	obr/min	1500
Zużycie gazu	kW	62,5

Generator

Typ		asynchroniczny
Liczba biegunów	szt.	4
Sterowanie		elektronicznie sterowany układ falownika, z automatyczną synchronizacją przesunięcia fazowego i częstotliwości.

Wymiary

Wysokość	mm	1150
Szerokość	mm	750
Głębokość	mm	1250
Masa	kg	750

Przyłącza

Woda grzewcza	zasilanie	cale	1 ¼"
	powrót	cale	1 ¼"
Gaz		cale	¾"
Odprowadzenie spalin		mm	Dwuścienna rura ze stali szlachetnej 80/100 z izolacją wewnętrzną

Poziom hałasu

Poziom hałasu	(odległość 1 m)	dB(A)	49
---------------	-----------------	-------	----