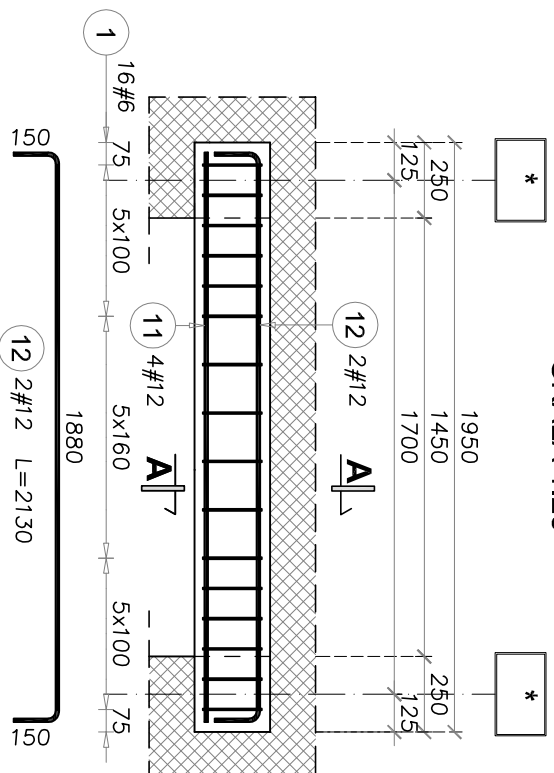
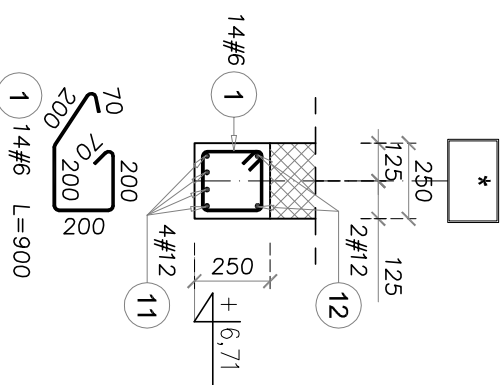


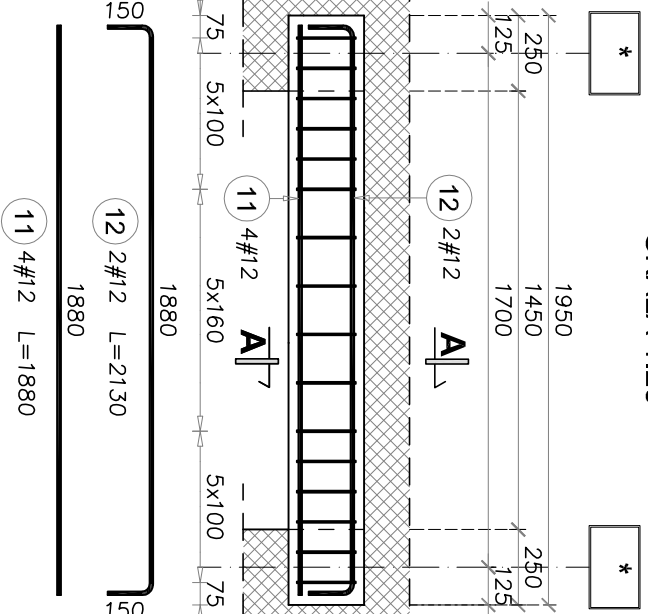
**N-1.8 szt. 2**  
**NAPROŹE ŻELBETOWE**  
**SKALA 1:25**



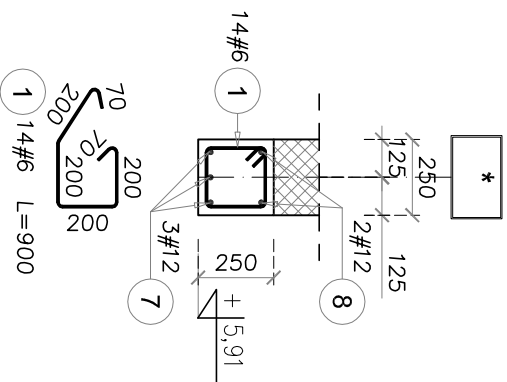
**PRZEKRÓJ A-A**



**N-1.6 szt. 22**  
**NAPROŹE ŻELBETOWE**  
**SKALA 1:25**



**PRZEKRÓJ A-A**



Elementy	Ilość	Nr pręta	Średnica	Długość (m)	Ilość prętów		Długość całkowita pręta (m)	
					w elemencie	ogółem	# 6	# 12
N-1.6	22	1	6	0,90	14	308	277,20	
		7	12	1,23	3	66		81,18
N-1.8	2	8	12	1,48	2	44		65,12
		1	6	0,90	14	28	25,20	
		11	12	1,88	4	8		15,04
		12	12	2,13	2	4		8,52
Długość wg średnic (m)						302,40		169,86
Masa łączna wg średnic (kg)						0,22		0,89
Masa łączna wg gatunku stali (kg)						67,13		150,84
Ogółem (kg)							217,97	217,97

Uwagi:  
Poziomy nadproży są zmienne. Należy je zweryfikować na miejscu budowy.

**PROJ-BUD**  
BIUROPROJEKTOWO-BUDOWLANE  
Sebastian Ślęć

Osiadłe Miłochy 18/59, 39-120 Sędziszów Młp.  
biuro adres: ul. Armii Krajowej 4, Sędziszów Młp.  
tel. 693-136-890, 697-606-279  
NIP 818-154-36-93, REGON 180828593

Nazwa i adres inwestycji:  
BUDOWY SZKOŁY PODSTAWOWEJ WRAZ Z SALĄ GIMNASTYCZNA I ZAPLECZEM  
TECHNICZNYM ORAZ NIEZĘDNA INFRASTRUKTURA TECHNICZNA NA DZ. NR EWID. 653/10,  
656/1 W OBRĘBIE EVIDENCYJNYM ROPCZYCE - WITKOWICE.

Temat rysunku:  
**NADPROŻA ŻELBETOWE**  
**N-1.6, N-1.8**

branża: konstrukcyjna

Skala: 1:25

Projektował: mgr inż. Bartosz Krzeszowiec	Uprawnienia bud.:	Podpis:	Data: 20.08.2020r.
Sprawdził: mgr inż. Janina Marc	PDK10168/P00K/09		Nr rysunku: SW-PW-KZ-75
Opracował: mgr inż. Sebastian Ślęć	BZ7/90		
mgr inż. Wojciech Krzeszowiec			

WSZELKIE PRAWA ZASTRZEŻONE KOPIOWANIE ZABRONIONE.