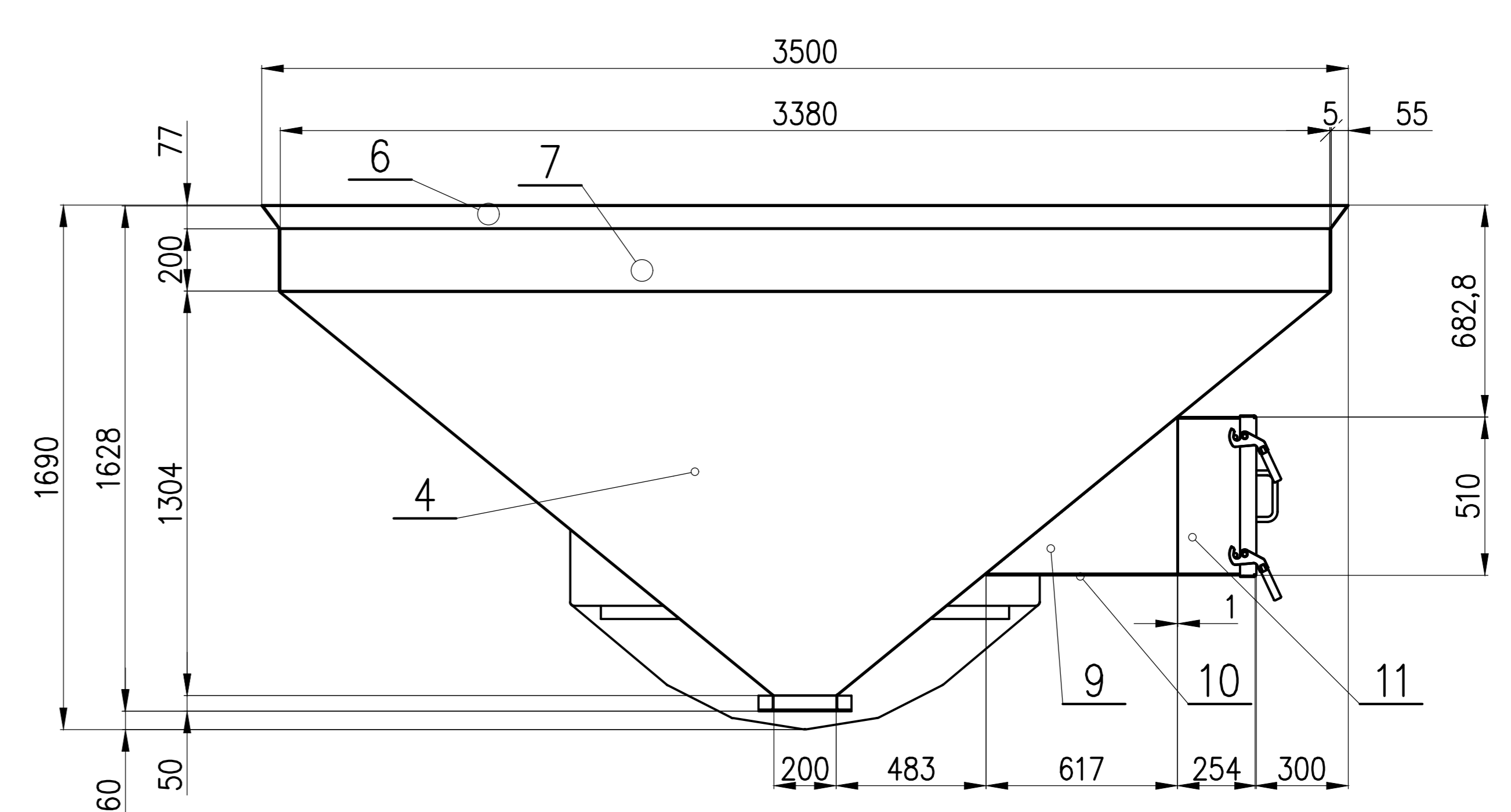
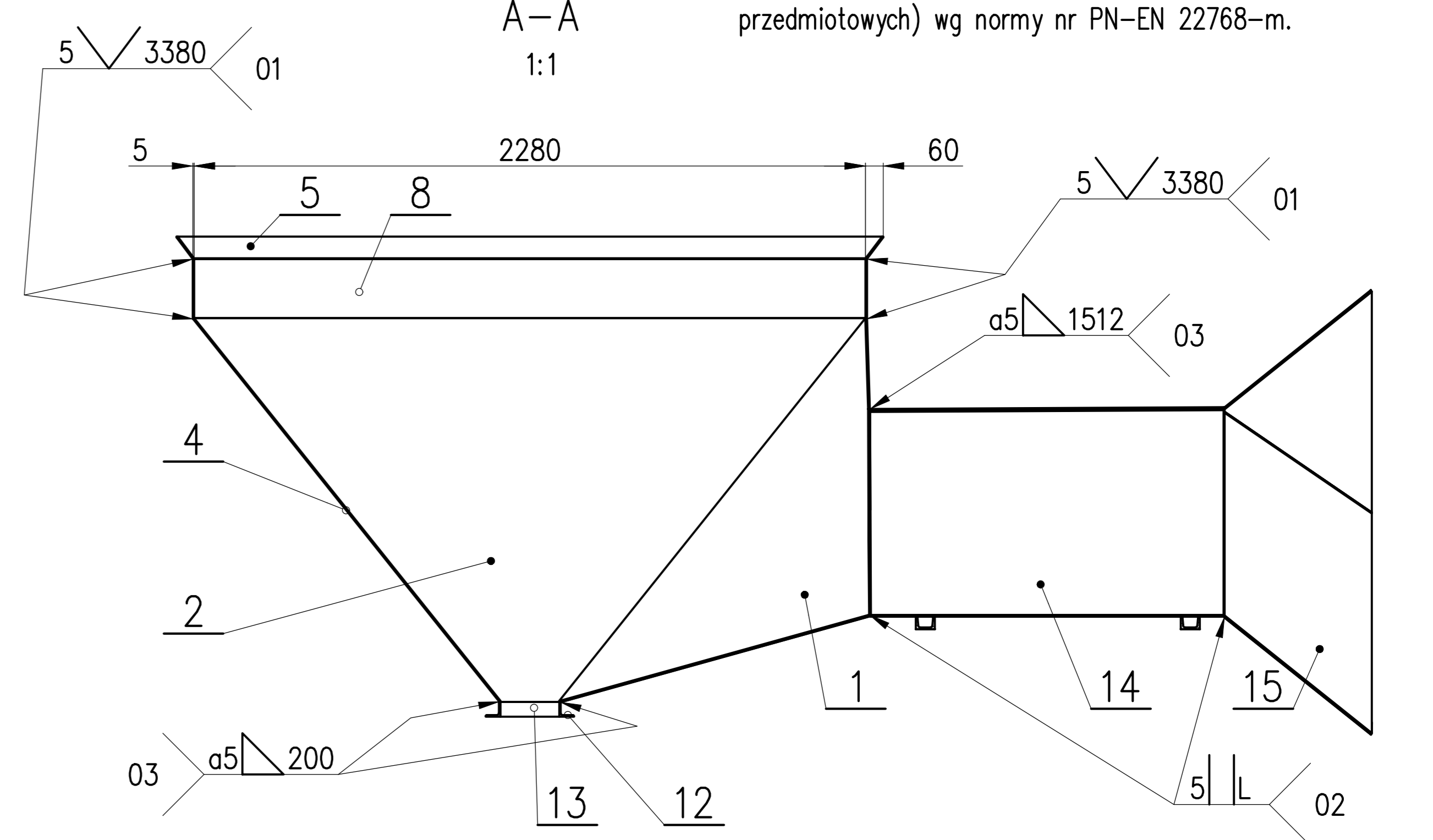


UWAGI:

1. Dokumenty kontrolne na materiały wystawić zgodnie z normą nr PN-EN 10204:2006.
2. Zabezpieczenie antykorozyjne elementów wykonać zgodnie z wytycznymi opracowanymi przez Wytwórcę.
3. Wytwórca winien opracować instrukcję technologii spawania i podać materiały spawalnicze.
4. Jeżeli na rysunku nie określono innych tolerancji to:
 - tolerancje elementów spawanych (dla wymiarów nietolerowanych na rysunku i normach przedmiotowych) wg normy nr PN-EN ISO 13920-B,F
 - tolerancje elementów obrabianych (dla wymiarów nietolerowanych na rysunku i normach przedmiotowych) wg normy nr PN-EN 22768-m.



Nr	Nazwa części (zespółu)	Nr rysunku lub normy	Nr kolepny	Materiał i nr normy	Jedn. Masa	Całk. Masa	Uwagi/Odbióry
1	Kanał wylotowy cz.3	1-1510900	15		119,20	119,20	
1	Kanał wylotowy cz.2	1-1510900	14		249,30	249,30	
2	L50x50x5 - 198	EN 10056-1	13	S235JR EN 10025-2	0,76	1,52	2,2
2	L50x50x5 - 300	EN 10056-1	12	S235JR EN 10025-2	1,14	2,28	2,2
1	Właz 500x500	0-1510956	11		35,00	35,00	
1	Błacha 5x500 - 617		10	S235JR EN 10025-2	12,00	12,00	2,2
2	Błacha 5x504 - 617	1-1510899	9		6,00	12,00	
2	Błacha 5x200 - 2280		8	S235JR EN 10025-2	17,92	35,84	2,2
2	Błacha 5x200 - 3380		7	S235JR EN 10025-2	26,57	53,14	2,2
2	Błacha 5x90 - 3500	1-1510899	6		12,38	24,76	
2	Błacha 5x90 - 2400	1-1510899	5		8,49	16,98	
1	Błacha 5x1665 - 3380	1-1510899	4		110,58	110,58	
1	Błacha 5x2054 - 2280	1-1510899	3		84,30	84,30	
1	Błacha 5x2054 - 2280	1-1510899	2		92,03	92,03	
1	Błacha 5x2045 - 3384	1-1510899	1		157,59	157,59	

Ilość sztuk:
 Nazwa przedmiotu: **Wymiennik ciepła – kanał wylotowy – zestawienie**
 Masa: 1006,52 kg
 Numer rysunku: 1-1511501
 Data:
 Inżynier: R.Pach
 Sprawdził: T.Jaros
 Zatwierdził: R.Gwiadziewicz
 Data: 2024.05.22
 Obiekt: Cementownia ODRA S.A.
 Typ urządzenia:
 Nr zespółu: 16.00
 Zestępuje rysunek nr:
 Zakład: T1
 Podziałka: 1:20
 Centralne Biuro Konstrukcji Kotłowni S. A.
 Tarnowska Góra, ul. Opolska 23
 tel: (32) 285 46 21 fax: (32) 285 26 37 e-mail: cbkk@cbkk.com.pl
 Autorские права محفوظة до настоящего времени © BKK S.A.