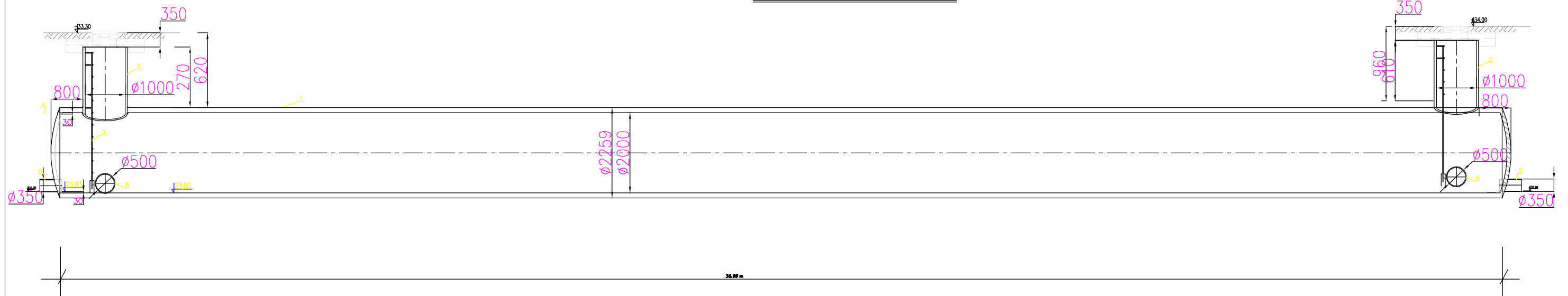
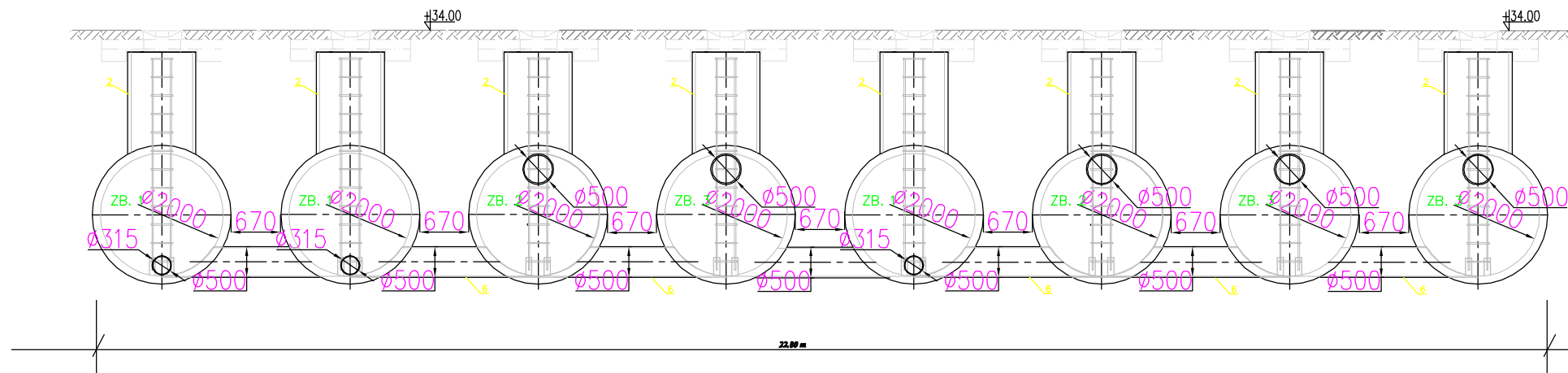


PRZEKRÓJ A - A



PRZEKRÓJ B - B



Biuro Usług Inżynierskich "Evir" 80-384 Gdańsk, ul. Słomska 15/22 tel. kom. 601-68-71-73 e-mail: evir@gd.home.pl				
Tytuł opracowania: Przebudowa dróg gminnych w m. Kusowo, obr. Płaszewko Projekt wyk. sieci kanalizacji deszczowej z przykanalikami i zbiornikiem retencyjnym	Inwestor: Gmina Słupsk, ul. Sportowa, 76-200 Słupsk			
Adres: Kusowo, obr. Płaszewko				
Projektował: Zdzisław Traczyk	Specjalność: Instalacje i urządzenia sanitarne	Nr upr.: 68/Gd/75	Podpis:	
Sprawdził: Piotr Richter	Specjalność: Instalacje i urządzenia sanitarne	Nr upr.: POM/0140/POOS/04	Podpis:	
Nazwa rysunku: PRZEKROJE ZBIORNIKA A-A, B-B				
Data: 01.2022 r.				Nr rys.: 8