

OPIS PRZEDMIOTU ZAMÓWIENIA

Dostawa nowego wyposażenia meblowego (wraz z montażem) przeznaczonego dla Bydgoskiego Centrum Seniora

ZAŁOŻENIA OGÓLNE

Wyposażany obiekt będzie ogólnodostępną przestrzenią publiczną, użytkowaną przeważnie, choć nie wyłącznie, przez osoby w podeszłym wieku, z ograniczeniami ruchu. Wyposażenie meblowe ma zapewnić odpowiednią ergonomię pracy i długotrwałe użytkowanie, stąd przyjęto odpowiedni standard. Przykładowe rysunki są szkicami poglądowymi, mającymi na celu przybliżenie kształtów i wymagań, które trudno opisać przy pomocy dokładnych i zrozumiałych określeń.

Przyjmuje się minimalny wymagany okres gwarancji nie krótszy niż 24 miesiące dla wszystkich wskazanych w opisie produktów.

SPECYFIKACJE

PAKIET I

1a. Szafa aktowa z 2 półkami metalowymi

Wymiary: 120x46xh107 cm, na cokole metalowym wysokości 7 cm (+/- 2%)

Ilość: 2 sztuki

1b. Szafa aktowa z 4 półkami metalowymi

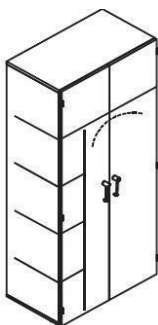
Wymiary: 80x46xh178 cm, na cokole metalowym wysokości 7 cm (+/- 2%)

Ilość: 5 sztuk

1c. Szafa ubraniowo-aktowa z półkami płytowymi (górną i bocznymi) zorganizowana w sposób wskazany na rysunku

Wymiary: 80x46xh178 cm, na cokole metalowym wysokości 7 cm (+/- 2%)

Ilość: 1 sztuka



1d. Szafa aktowa - nadstawka z półkami płytowymi

Wymiary: 80x46xh71,5 cm (+/- 2%)

Ilość: 6 sztuk

Korpusy szaf, fronty i wieńce górne i dolne wykonać z płyty wiórowej w klasie higieniczności E1 obustronnie melaminowanej w kolorze jasnego drewna (orientacyjnie: dąb egger H1334

ST9), o grubości min. 18 mm. Korpusy szaf łączyć za pomocą złącz mimośrodowych umożliwiających wymianę poszczególnych elementów w przypadku uszkodzenia. Ściany tylne, w kolorze korpusu, wpuścić w ściany boczne i wieńce korpusu. Wieniec górny oraz dolny - nakładany. Wszystkie krawędzie korpusu, frontów i wieńców zabezpieczyć obrzeżem PCV grubości min. 2 mm w kolorze płyty. Krawędzie obrzeża zaokrąglić.

Fronty wyposażyć w zawiasy obiektowe z kątem otwarcia 270°. Fronty wyposażyć w zamek baskwilowy z wymienną wkładką z dwoma kluczami łamanymi. We froncie prawym zamontować uchwyt dwupunktowy o rozstawie między 125, a 130 mm, zintegrowany z cylindrem zamka. We froncie lewym zamontować podobny uchwyt bez zamka.

Półki metalowe wykonać z profilowanej blachy stalowej o grubości min. 1 mm, lakierowanej proszkowo w strukturze na kolor miętowy dostosowany do płyty melaminowanej w kolorze miętowym (orientacyjnie: kronospan K097 SU). Zastosować półki wyprofilowane w sposób umożliwiający podwieszanie teczek kartotekowych A4. Dla zachowania sztywności konstrukcji półki wymagane jest zastosowanie metalowych wzmocnień podłużnych. Półki metalowe należy wyposażyć w zabezpieczenie przed przypadkowym wysunięciem. Półki powinny mieć możliwość regulacji położenia na całej wysokości szafy co 32 mm (+/- 3 mm) (nie dotyczy półek stałych). Wymagane maksymalne dopuszczalne obciążenie półki metalowej nie mniej niż 65 kg.

Półki płytowe wykonać w kolorze korpusu. Półki płytowe należy wyposażyć w zabezpieczenie przed przypadkowym wysunięciem. Półki powinny mieć możliwość regulacji położenia na całej wysokości szafy co 32mm (+/- 3mm) (nie dotyczy półek stałych). Wymagane maksymalne dopuszczalne obciążenie półki płytowej w szafce nie mniej niż 45 kg.

W szafie ubraniowo-aktowej szerokość przestrzeni garderobianej nie mniejsza niż 50 cm. Przestrzeń garderobianą należy wyposażyć w wieszak wysuwny typu puzon.

Szafy mają być posadowione na cokole metalowym, wykonanym ze stali lakierowanej proszkowo w strukturze na kolor miętowy (orientacyjnie: kronospan K097 SU). Cokół należy wyposażyć w stopki poziomujące w zakresie min. 10mm. Po zamontowaniu cokołu poziomowanie mebla powinno odbywać się od wewnątrz szafy.

2.

Szafa aktowa z półkami metalowymi

Wymiary: 100x46xh71 cm, na cokole metalowym wysokości 7 cm (+/- 2%)

Ilość: 1 sztuka

Korpus szafy, fronty oraz wieńce górny i dolny wykonać z płyty wiórowej w klasie higieniczności E1 obustronnie melaminowanej w kolorze miętowym (orientacyjnie: kronospan K097 SU), o grubości min. 18 mm. Korpus szaf łączyć za pomocą złącz mimośrodowych umożliwiających wymianę poszczególnych elementów w przypadku uszkodzenia. Ścianę tylną, w kolorze korpusu, wpuścić w ściany boczne i wieńce korpusu. Wieniec górny oraz dolny - nakładany. Wszystkie krawędzie korpusu, frontów i wieńców zabezpieczyć obrzeżem PCV grubości min. 2 mm w kolorze płyty. Krawędzie obrzeża zaokrąglić.

Fronty wyposażyć w zawiasy obiektowe z kątem otwarcia 270°. Fronty wyposażyć w zamek baskwilowy z wymienną wkładką z dwoma kluczami łamanymi. We froncie prawym zamontować uchwyt dwupunktowy o rozstawie między 125 a 130 mm, zintegrowany z cylindrem zamka. We froncie lewym zamontować podobny uchwyt bez zamka.

Półki metalowe wykonać z profilowanej blachy stalowej o grubości min. 1 mm, lakierowanej proszkowo w strukturze na kolor miętowy dostosowany do płyty melaminowanej w kolorze miętowym (orientacyjnie: kronospan K097 SU). Półki wyprofilować w sposób umożliwiający podwieszanie teczek kartotekowych A4. Dla zachowania sztywności konstrukcji półki wymagane jest zastosowanie metalowych wzmocnień podłużnych. Półki metalowe należy wyposażyć w zabezpieczenie przed przypadkowym wysunięciem. Półki powinny mieć możliwość regulacji położenia na całej wysokości szafy co 32 mm (+/- 3 mm) (nie dotyczy półek stałych). Wymagane maksymalne dopuszczalne obciążenie półki metalowej nie mniej niż 65 kg.

Szafa ma być posadowiona na cokole metalowym, wykonanym ze stali lakierowanej proszkowo w strukturze na kolor miętowy (orientacyjnie: kronospan K097 SU). Cokół należy wyposażyć w stopki poziomujące w zakresie min. 10 mm. Po zamontowaniu cokołu poziomowanie powinno odbywać się od wewnątrz szafy.

3

Szafa aktowa z drzwiami przesuwными

Wymiary: 160x44x71,5 cm, na cokole metalowym wysokości 7 cm (+/-2%)

Ilość: 1 sztuka

Korpus szafy, fronty oraz wieńce górny i dolny wykonać z płyty wiórowej w klasie higieniczności E1 obustronnie melaminowanej w kolorze miętowym (orientacyjnie: kronospan K097 SU), o grubości min. 18 mm. Korpus szafy łączyć za pomocą złącz mimośrodowych umożliwiających wymianę poszczególnych elementów w przypadku uszkodzenia. Ścianę tylną, w kolorze korpusu, wpuścić w ściany boczne i wieńce korpusu. Wieniec górny oraz dolny - nakładany. Wszystkie krawędzie korpusu, frontów i wieńców zabezpieczyć obrzeżem PCV grubości min. 2 mm w kolorze płyty. Krawędzie obrzeża zaokrąglić.

Prowadnice drzwi wpuścić w wieniec górny i dolny szafy. Nie dopuszcza się zastosowania prowadnic nakładanych i wystających poza obrys korpusu szafy. Fronty wyposażyć w zamek punktowy z wymienną wkładką patentową z dwoma kluczami łamanymi.

Przestrzeń wewnętrzną szafy rozdzielić przegrodą pionową w kolorze korpusu. Każdą z przestrzeni wyposażyć w półki płytowe w kolorze korpusu.

Szafa ma być posadowiona na cokole metalowym, wykonanym ze stali lakierowanej proszkowo w strukturze na kolor miętowy (orientacyjnie: kronospan K097 SU). Cokół należy wyposażyć w stopki poziomujące w zakresie min. 10 mm. Po zamontowaniu cokołu poziomowanie powinno odbywać się od wewnątrz szafy.

4a. Stół ze składanym blatem

Wymiary: 180x80x74 cm (+/-2%)

Ilość: 11 sztuk

4b. Stół ze składanym blatem

Wymiary: 120x80x74 cm (+/-2%)

Ilość: 5 sztuk



Błat stołu wykonać z płyty wiórowej w klasie higieniczności E1 i grubości min. 25 mm, obustronnie melaminowanej w kolorze jasnego drewna (orientacyjnie: dąb egger H1334 ST9). Wąskie płaszczyzny zabezpieczyć obrzeżem PCV gr. 2mm w kolorze płyty. Krawędzie obrzeża zaokrąglić. Stelaż wykonać z profili metalowych gr. min. 1,5 mm. Nogę wykonać w kształcie odwróconej litery Y, dolny poprzeczny profil nogi wykonany z profilu min. 50x25 wszystkie spawy podstawy polerować na gładko. Stelaż malowany proszkowo w kolorze grafitowym (orientacyjnie: RAL 7021).

Stoły posadzić na kołach z hamulcem, min. fi 65 mm, z wytrzymałością na obciążenie do 45 kg. Zapewnić możliwość ustawiania stołów w rzędach.

Stoły wyposażić w mechanizm składania blatu z prostą obsługą w postaci ruchomego uchwytu pod blatem. W każdej nodze osadzić mechanizm składania wykonany z twardego tworzywa, z system blokowania pozycji blatu w pozycji 180⁰ oraz 0⁰.

5

Biurko na nogach z blatem przesuwnym

Wymiary: 160x80x74h cm

Ilość: 4 sztuki



Błaty biurek wykonać z płyty wiórowej grubości min. 25 mm w klasie higieniczności E1 obustronnie melaminowanej w kolorze jasnego drewna (orientacyjnie: dąb egger H1334 ST9). Wąskie płaszczyzny zabezpieczyć obrzeżem o grubości 2 mm w kolorze płyty. Krawędzie obrzeży zaokrąglić. Pod blatem, wzdłuż jego osi zamontować belkę podbłatową, wykonaną z profilowanej blachy stalowej, wraz z kanałem kablowym organizującym i maskującym przewody.

Nogi biurka wykonać z profili stalowych o przekroju min. 60x20 mm oraz elementów wzmacniających z blachy o grubości min. 4 mm. Nogi muszą posiadać stopki poziomujące z regulacją w zakresie min. 10 mm.

Mocowanie blatu wyposażić w blokadę przesuwu w postaci pokrętła (gałki). Zapewnić przesuw blatu w zakresie nie mniejszym niż 100 mm, umożliwiając swobodny dostęp do kanału kablowego.

Sugerowany kształt oraz formę przedstawiono na rysunku poglądowym. Elementy metalowe malować proszkowo na kolor miętowy (orientacyjnie: kronospan K097 SU).

6

Kontener mobilny z trzema szufladami

Wymiary: 40x60x56h cm (+/-2%)

Ilość: 4 sztuki



Korpus kontenera wykonać z płyty wiórowej w klasie higieniczności E1 o grubości min. 18 mm obustronnie melaminowanej w kolorze miętowym (orientacyjnie: kronospan K097 SU). Fronty kontenera wykonać z płyty wiórowej w klasie higieniczności E1 o grubości min. 18mm obustronnie melaminowanej w kolorze jasnego drewna (orientacyjnie: dąb egger H1334 ST9). Widoczne wąskie płaszczyzny zabezpieczyć obrzeżem PCV grubości 2 mm w kolorze płyty. Krawędzie obrzeża zaokrąglić. Kontener ma być posadowiony na czterech kółkach tworzywowych w kolorze czarnym. Kółka o średnicy min. 40mm.

Otwieranie frontów powinno odbywać się za pomocą bocznego pochwytu.

Kontener wyposażać w: trzy równe szuflady - wkłady metalowe, z systemem samodociągu, zamek centralny, 2 klucze łamane, prowadnice rolnkowe.

7

Stół konferencyjny okrągły

Wymiary: fi80xh74 cm (+/- 2%)

Ilość: 4 sztuki



Błat stołu wykonać z płyty wiórowej w klasie higieniczności E1 i gr. min. 25 mm, obustronnie melaminowanej w kolorze jasnego drewna (orientacyjnie: dąb egger H1334 ST9). Wąskie płaszczyzny zabezpieczyć obrzeżem PCV gr. 2 mm w kolorze płyty. Krawędzie obrzeża zaokrąglić.

Błat osadzić na stelażu kolumnowym, na podstawie talerzowej średnicy fi 500 mm i grubości 10 mm pokrytej płaszczem ze stali nierdzewnej grubości 1 mm oraz głowicy mocującej pod

blatem wykonanej z blachy, malowanej proszkowo w strukturze na kolor czarny (orientacyjnie: RAL 9005) wraz z górną częścią nóg.

Dolną część nogi oraz stopę wykonać ze stali nierdzewnej szczotkowanej. Średnicę nogi dobrać proporcjonalnie do wielkości blatu – przekrój kolumny pionowej o średnicy ϕ 50mm. Stopę wyposażyć w ślizgacze zabezpieczające podłogę.

8

Stół konferencyjny okrągły

Wymiary: ϕ 100xh74 cm (+/- 2%)

Ilość: 1 sztuk



Blat stołu wykonać z trójwarstwowej płyty wiórowej w klasie higieniczności E1 i grubości min. 25mm, obustronnie melaminowanej w kolorze jasnego drewna (orientacyjnie: dąb egger H1334 ST9). Wąskie płaszczyzny zabezpieczyć obrzeżem PCV gr. 2 mm w kolorze płyty. Krawędzie obrzeża zaokrąglone.

Blat osadzić na stelażu kolumnowym, na podstawie talerzowej średnicy ϕ 600 mm i grubości 10 mm pokrytej płaszczem ze stali nierdzewnej grubości 1 mm oraz głowicy mocującej pod blatem wykonanej z blachy, malowanej proszkowo w strukturze na kolor czarny (orientacyjnie: RAL 9005) wraz z górną częścią nóg.

Dolną część nogi oraz stopę wykonać ze stali nierdzewnej szczotkowanej. Średnicę nogi dobrać proporcjonalnie do wielkości blatu – przekrój kolumny pionowej o średnicy ϕ 80 mm. Stopę wyposażyć w ślizgacze zabezpieczające podłogę.

9

1 zestaw:

Regał wolnostojący z elementami przestawnymi

Wymiary całkowite: 147x38x183h cm (+/- 2%)

Ilość: 1 sztuka

Elementy wewnętrzne przestawne:

- Skrzynka otwarta o wymiarach 34x36x34h cm (+/- 2%)

Ilość: 3 szt

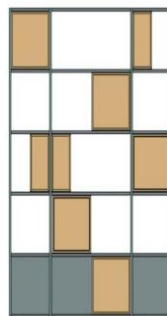
- Skrzynka z frontem wpuszczanym o wymiarach 34x36x34h cm (+/- 2%)

Ilość: 2 szt

- Skrzynka otwarta o wymiarach 17x36x34h cm (+/- 2%)

Ilość: 3 szt

Przykładowy widok przedstawiono na rysunku poglądowym.



Szkielet regału wykonać z drabinek z profili stalowych o przekroju 19x19 mm (+/- 2 mm) z otworami na półki. Regał wyposażać w stopki poziomujące. Regał złożyć z modułów usztywniających takich jak wieniec dolny, górny oraz ściany tylne. Moduły usztywniające nie mogą wychodzić poza obrys regału.

Elementy metalowe lakierować proszkowo w strukturze na kolor miętowy (orientacyjnie: kronospan K097 SU), dostosowany do płyty melaminowanej w kolorze miętowym (orientacyjnie: kronospan K097 SU).

Półki i elementy usztywniające wykonać z płyty wiórowej w klasie higieniczności E1 i grubości min. 18mm obustronnie melaminowanej w kolorze miętowym (orientacyjnie: kronospan K097 SU). Wąskie płaszczyzny zabezpieczyć obrzeżem PCV gr. 2 mm w kolorze płyty. Krawędzie obrzeża zaokrąglić.

Regał wyposażać w skrzynki w ilościach i wymiarach podanych powyżej (wyposażonych w plecy). Zapewnić montaż skrzynek w regale bez użycia dodatkowych narzędzi, umożliwiając swobodny montaż / demontaż / rearanzację. Skrzynki wykonać z płyty wiórowej w klasie higieniczności E1 i gr. min. 12mm obustronnie melaminowanej w kolorze jasnego drewna (orientacyjnie: dąb egger H1334 ST9). Wąskie płaszczyzny zabezpieczyć obrzeżem PCV gr. 2 mm w kolorze płyty. Krawędzie obrzeża zaokrąglić.

10

Wieszak obrotowy przyścienny

Wymiary: 94x13x60 cm (+/- 2cm)

Ilość: 3 sztuki



Wieszak obrotowy przyścienny wykonać z kształtowników metalowych, wyposażać w kotwy obrotowe do mocowania na ścianie oraz nie mniej niż 12 haków rozmieszczonych obustronnie. Wieszak ma być lakierowany proszkowo na kolor czarny (orientacyjnie: RAL 9005).

11

Wieszak szatniowy z haczykami

Wymiary: 150-160x60-70x185-215h cm

Ilość: 2 sztuki



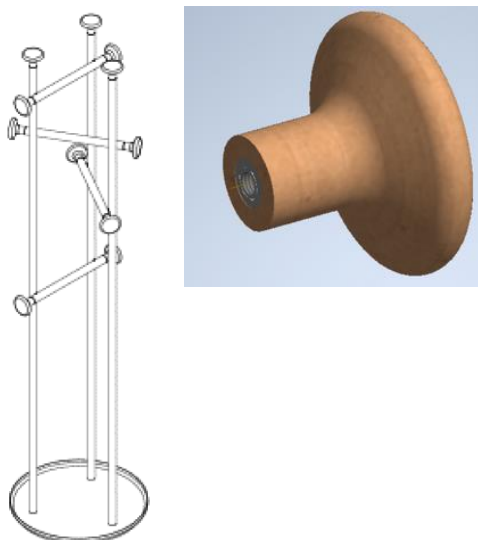
Wieszak szatniowy wykonać z kształtowników metalowych. Wieszak wyposażać w haki rozmieszczone obustronnie. Nogi wyposażać w kółka jezdne. Wieszak ma być lakierowany proszkowo na kolor czarny (orientacyjnie: RAL 9005).

12

Wieszak ubraniowy

Wymiary: 43x43x180h cm (+/- 2%)

Ilość: 4 sztuki



Wieszak wykonać w formie stelaża metalowego z profilu o przekroju okrągłym min. fi 25 mm. Lakierować proszkowo w strukturze na kolor miętowy (orientacyjnie: kronospan K097 SU). Wieszak wyposażać w tacę z blachy, z kołnierzem na wysokości ok. 20 mm. Podstawę-bazę wykonać z blachy o grubości min. 6 mm, ze stopkami. Gałki wieszaka wykonać z toczonego drewna dębowego, lakierowanego lakierem bezbarwnym. W najszerszym miejscu gałki mają mieć rozmiar fi 70 mm (+/- 3mm)

13

Fotel obrotowy z zagłówkiem

szerokość całkowita wraz z podstawą 710 mm (+/- 10 mm)

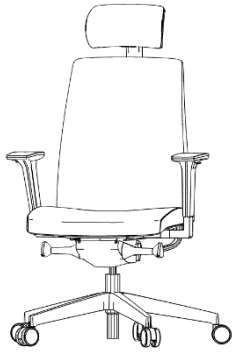
zakres regulacji wysokości siedziska 450-580 mm (+/- 10 mm)

wysokość całkowita w zakresie 1120-1390 mm (+/- 10 mm)

wysokość oparcia (bez zagłówka) 580 mm (+/- 10 mm)

regulacja wysokości podłokietników względem siedziska 150-230 (+/- 10 mm)

Ilość: 5 sztuk



Fotel osadzić na podstawie pięcioramiennej, wykonanej ze stopu metali lekkich w kolorze metal-chrom. Podstawę wyposażyć w miękkie kółka jezdne min. fi 65 mm do powierzchni twardych. Fotel wyposażyć w amortyzator gazowy zapewniający płynną regulację wysokości siedziska. Zastosować mechanizm umożliwiający synchroniczne odchylenie oparcia i siedziska z regulacją sprężystości odchylenia w zależności od ciężaru siedzącego oraz blokady tego ruchu. Mechanizm wyposażyć w system zapobiegający uderzeniu oparcia w plecy siedzącego po zwolnieniu blokady mechanizmu.

Siedzisko wyposażyć w mechanizm regulacji głębokości w zakresie 60mm. Ergonomicznie wyprofilowane siedzisko wyściełać pianką poliuretanową PU wykonaną w technologii pianek wylewanych w formach, gęstość pianki siedziska 70 kg/m³. Oparcie wykonać z tworzywa sztucznego, obustronnie wyściełanego trudnopalną pianką poliuretanową PU wykonaną w technologii pianek wylewanych w formach. Krzesło wyposażyć w tapicerowany zagłówek, z regulacją w zakresie wysokości oraz kąta pochylecia. Oparcie powinno być połączone z siedziskiem prowadnicami stalowymi w kolorze czarnym. Podłokietniki krzesła czarne, z nakładką wykonaną z PU (poliuretanu), z możliwością regulacji w zakresie wysokości względem siedziska.

Krzesło tapicerowane tkaniną koloru czarnego, zmywalną, o składzie osnowa 100% poliester Hi-Loft 2, lico 100% winyl, gramatura 650g/m². Krzesło ma być zgodne z PN EN 1335-1 oraz rozporządzeniem MPiPS z dnia 1.12.1998 (DZ.U. Nr 148, poz. 973).

14

Regał magazynowy metalowy skręcany pięciopółkowy 100x40x180 cm

Ilość: 3 sztuki

Regał magazynowy metalowy skręcany wyposażyć w pięć półek z blachy ocynkowanej (nośność jednej półki nie mniej niż 90 kg), które można dowolnie zestawiać i konfigurować. Stabilność konstrukcji zapewnić połączenia śrubowe oraz wzmocnienia łączy w użyciu trwałych płaskowników. Każdy regał wyposażyć w komplet stopek, które ochronią płaszczyznę podłogi. Możliwość łączenia regałów w szereg.

PAKIET II

1

Krzeseł konferencyjne z podłokietnikami

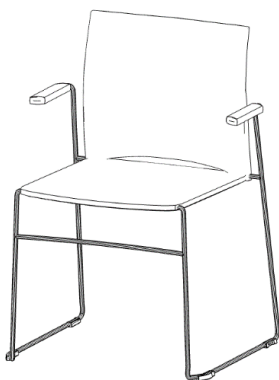
szerokość całkowita 580 mm (+/- 10 mm)

głębokość całkowita 540 mm (+/- 10 mm)

wysokość siedziska 480 mm (+/- 20 mm)

wysokość całkowita 860 mm (+/- 20 mm)

Ilość: 78 sztuk



Krzeseł konferencyjne złożyć ze stelaża na czterech nogach połączonych ze sobą poprzeczką biegnącą po podłożu. Krzeseł wyposażyć w stopki z tworzywa sztucznego ze ślizgiem teflonowym. Nogi przednie stelaża połączyć poziomą poprzeczką biegnącą pod przednią krawędzią siedziska krzeseł. Stelaż wykonać z pręta stalowego o przekroju okrągłym min. ϕ 10 mm, chromowanego.

Siedziska krzeseł wykonać z polipropylenu, wyściełać trudnopalną pianką poliuretanową PU, z tapicerowaną tkaniną. Od spodu siedzisko wyposażyć w maskownicę plastikową osłaniającą konstrukcję stelaża siedziska oraz stanowiącą ochronę siedzisk przy sztaplowaniu.

Oparcie krzeseł, w całości tapicerowane tkaniną, wykonać z polipropylenu, wyściełać trudnopalną pianką poliuretanową PU. Pianki krzeseł wykonać w technologii pianek trudnopalnych.

Stałe podłokietniki na metalowym wsporniku stanowiącym integralną część stelaża w postaci przedłużenia tylnej nogi krzeseł z nakładką wykonaną z tworzywa sztucznego. Krzeseł tapicerowane tkaniną zmywalną o gramaturze 650g/m², o klasie ścieralności 300 000 cykli.

2

Fotel kubelkowy na nogach drewnianych

szerokość całkowita 530 mm (+/- 10 mm)

głębokość całkowita 540 mm (+/- 10 mm)

wysokość siedziska 440 mm (+/- 20 mm)

wysokość całkowita 770 mm (+/- 20 mm)

Ilość: 4 sztuki



Fotel kubelkowy z tworzywa sztucznego z siedziskiem tapicerowanym wyposażony w miękką tapicerowaną poduszkę. Podłokietniki zintegrowane z siedziskiem. Całość tapicerowana tkaniną z powłoką chroniącą winyl. Parametry tkaniny: powłoka 100% Winył, nośnik 100% Poliester waga 685 g/m², odporność na ścieranie 300 000 cykli. (kolor orientacyjnie: camel 122-2105 (2 szt.), mandarin 122-6061 (1 szt.), squash 122-2093 (1 szt.).

Podstawę fotela stanowią 4 nogi drewniane okrągłe fi min. 35 mm, lakierowane na kolor czarny.

3

Krzesełko konferencyjne na nogach drewnianych

szerokość całkowita 450 mm (+/- 10 mm)

głębokość całkowita 540 mm (+/- 10 mm)

wysokość siedziska 440 mm (+/- 20 mm)

wysokość całkowita 770 mm (+/- 20 mm)

Ilość: 5 sztuk



Siedzisko kubelkowe z tworzywa sztucznego, tapicerowane wyposażony w miękką, tapicerowaną poduszkę (pianka odlewana, o gęstości min. 50 kg/m²). Całość tapicerowana tkaniną z powłoką chroniącą winyl. Parametry tkaniny: powłoka 100% Winył, nośnik 100% Poliester Hi-Loft 2TM, waga 685 g/m², odporność na ścieranie 300 000 cykli. (kolor orientacyjnie: camel 122-2105 (1 szt.), mandarin 122-6061 (2 szt.), squash 122-2093 (2 szt.).

Podstawę fotela stanowią 4 nogi drewniane okrągłych fi min. 35 mm, lakierowane na kolor czarny.

4

Fotel kubelkowy obrotowy

szerokość całkowita 530 mm (+/- 10 mm)

głębokość całkowita 540 mm (+/- 10 mm)

wysokość siedziska 440 mm (+/- 20 mm)

wysokość całkowita 770 mm (+/- 20 mm)

Ilość: 6 sztuk



Fotel kubelkowy z tworzywa sztucznego z siedziskiem tapicerowanym z miękką tapicerowaną poduszką. Podłokietniki zintegrowane z siedziskiem. Całość tapicerowana tkaniną winylową z powłoką chroniącą winyl. Parametry tkaniny: powłoka 100% Winył, nośnik 100% Poliester Hi-Loft 2TM, waga 685 g/m², odporność na ścieranie 300 000 cykli. (kolor orientacyjnie: camel 122-2105 (4 szt.), delft 122-3067 (2 szt.).

Podstawa metalowa to 4 ramienna lakierowana proszkowo na kolor czarny (orientacyjnie: RAL 9005). Stelaż z rury metalowej min. fi 22mm.