



Projektowanie i Nadzór w Budownictwie

mgr inż. Mariusz Murzyniak

Lipnica Wielka 616a, 34-483 Lipnica Wielka
tel: +48 601 480 350
email: murzyniak@gmail.com

PROJEKT BUDOWLANO-WYKONAWCZY

Nazwa:

**Przebudowa drogi leśnej nr 3 nr inw. 220/436 w
leśnictwie Jaworki**

Kategoria obiektu	XXV	
Miejscowość Obręb ew.	Jaworki Biała Woda	
Gmina: Jednostka ew.	Szczawnica	
Województwo:	Małopolskie	
Działki nr ewid.:	110/3, 110/4, 10/1	
Inwestor:	Nadleśnictwo Krościenko ul. Trzech Koron 4 34-450 Krościenko n/Dunajcem	
Rodzaj oprac.:	Projekt indywidualny	
Branża:	Opracował	Podpis / pieczęć
Drogowa	mgr inż. Krzysztof Murzyniak	

Wrzesień 2022

SPIS TREŚCI

<u>Zawartość strony</u>		Str.
Strona tytułowa		
Spis treści		2
<u>CZEŚĆ 1. PROJEKT ZAGOSPODAROWANIA TERENU</u>		
Opis techniczny		3
Część graficzna projektu zagospodarowania terenu		9
<u>Część rysunkowa</u>	<u>NR RYS.</u>	<u>SKALA</u>
Mapa orientacyjna	<u>1</u>	
Plan sytuacyjny	<u>2.1-2.2</u>	<u>1:5000</u>
Przekrój typowy	<u>3</u>	<u>1:50</u>
Szczegół wlotów i wylotów kaszycowych	<u>4</u>	<u>1:50</u>
Szczegół wodospustu drogowego	<u>5</u>	<u>1:50</u>

I- PROJEKT ZAGOSPODAROWANIA TERENU – CZĘŚĆ OPISOWA

I.1 DANE OGÓLNE INWESTYCJI

I.1.1 Podstawa opracowania dokumentacji:

Podstawę opracowania przebudowy „Drogi Leśnej nr 3 – Biała Woda” stanowi:

- Zlecenie Nadleśniczego Nadleśnictwa Krościenko nad Dunajcem .
- Konsultacje i wstępne ustalenia z Inwestorem w zakresie rozwiązań projektowych
- Pomiary sytuacyjne przeprowadzone w terenie
- Wizje lokalne przeprowadzone w terenie
- Wytyczne, normy i przepisy branżowe
- Rozporządzenie Ministra Transportu i Gospodarki Morskiej z dnia 2 marca 1999 r. w sprawie warunków technicznych jakim powinny odpowiadać drogi publiczne i ich usytuowanie (Dz. U. nr 43/99, poz. 430)
- „Drogi Leśne – poradnik techniczny”, Dyrekcja Generalna Lasów Państwowych wyd 2011 i 2013.
- Zarządzenie Nr 26/2011 z dnia 7 grudnia 2011 r. Dyrektora Regionalnej Dyrekcji Lasów Państwowych w Krakowie w sprawie wprowadzenia do stosowania przez jednostki organizacyjne podległe Regionalnej Dyrekcji Lasów Państwowych w Krakowie, wytycznych dotyczących opracowywania dokumentacji projektowych dla dróg leśnych.

I.1.2 Zakres opracowania

Zakres opracowania obejmuje przygotowanie projektu budowlano-wykonawczego dla zadania: **„Przebudowa drogi leśnej nr 3 - nr inw. 220/436 w leśnictwie Jaworki”**, stanowiąca podstawę do realizacji przebudowy istniejącej drogi leśnej.

I.1.3 Przedmiot inwestycji

Niniejsza dokumentacja obejmuje przebudowę istniejącego odcinka drogi leśnej o nawierzchni tłuczniowej oraz elementów odwodnienia związanych z przedmiotową drogą leśną.

Projektowana do remontu droga zlokalizowana jest na działkach ewidencyjnych:

- **Jaworki – Biała Woda - 110/3, 110/4, 10/1**

- są to działki będące na terenie Nadleśnictwa Krościenko oraz działki którymi dysponuje na cele budowlane.

Planowana inwestycja drogowa przebiega w całości w terenie leśnym po drodze wewnętrznej – leśnej zakładowej o nawierzchni tłuczniowej wymagającej przebudowy

I.1.4 Inwestor:

**Nadleśnictwo Krościenko
ul. Trzech Koron 4
34-450 Krościenko n/Dunajcem**

I.2.1 Istniejące zagospodarowanie terenu:

Przebieg trasy w terenie:

- **Na odcinku w km 0+000 – 1+900 km** - droga leśna o nawierzchni tłuczniowej (lokalnie wytlukana), zdeformowana z porośniętymi i zawyżonymi poboczami, zamulonymi rowami, o szerokości korpusu drogi ok. 6.0 – 7,0 m oraz odcinkami jednostronnego rowu. jezdni o szerokości 3,50 - 4.0 m, występują istniejące przepusty rurowe w korpusie drogi w większości w stanie dobrym – wymagającym czyszczenia bądź wymiany ścianek wraz z zabudową kaszycową, droga przebiega w całości przez tereny leśne.

- Obecny stan jezdni nie gwarantuje prawidłowego odwodnienia drogi przez co systematycznie pogarsza się stan techniczny tej drogi poprzez uszkodzenia warstw jezdni i podbudowy, dodatkowo istniejące urządzenia odwadniające wymagają prac konserwacyjnych – rowy, przepusty, ścianki czołowe
- Planowana trasa w terenie jest wykorzystywana głównie jako dojazd do terenów leśnych i jest związana z gospodarką leśną Nadleśnictwa Krościenko.

I.2.2 Zieleń:

Jezdnie drogi lokalnie częściowo porośnięta trawą, poza pasem jezdni występuje roślinność niska i wysoka.

I.2.3 Ukształtowanie wysokościowe terenu:

Rzędne terenowe projektowanego remontu drogi zawierają się w granicach średnio ok. 780,00 m n.p.m

I.2.4 Obiekty i urządzenia obce:

Istniejące przepusty rurowe PVC w korpusie drogi – stan dobry – wymagające czyszczenia, wymiany uszkodzonych ścianek czołowych wraz ze studniami kaszycowymi.

I.2.5 Istniejące uzbrojenie terenu:

Nie dotyczy.

I.2.6 Rozbiórki istniejących obiektów oraz obiekty przeznaczone do dalszego użytkowania :

Remont wlotów i wylotów (kaszycowe) istniejących przepustów rurowych w korpusie drogi, czyszczenie części przelotowych przepustów.

I.3 PROJEKTOWANE ZAGOSPODAROWANIE TERENU

I.3.1 Zagospodarowanie terenu:

Niniejsza dokumentacja obejmuje przebudowę istniejącego odcinka drogi leśnej o nawierzchni tłuczniowej, zakres prac przewiduje wyrównanie podbudowy i ułożenie warstwy jezdni z nadaniem właściwych spadków poprzecznych nawierzchni, oraz remoncie uszkodzonych ścianek wlotowych i wylotowych przepustów wraz z oczyszczeniem ich części przelotowych.

Wykonanie prac remontowych w/w pozwoli na poprawę stanu nawierzchni i podbudowy drogi oraz poprawę odwodnienia związanego z funkcjonowaniem drogi leśnej.

Przebudowa istniejącego odcinka drogi leśnej nr 3 :

- Długość całkowita: **1+900 mb**,
- Szerokość jezdni z poboczami: **4.0 – 4.5 m**,
- Rodzaj nawierzchni : **tłuczniowa**,

Szczegółowy zakres przebudowy drogi leśnej przedstawiono na załącznikach graficznych Rys.2 – Plan sytuacyjny

I.3.2 Nawiązanie geodezyjne :

Nie dotyczy.

I.3.3 Zakres robót rozbiórkowych:

Nie dotyczy.

I.3.4 Powiązanie komunikacyjne projektowanych obiektów:

Przebudowywany odcinek drogi leśnej jest częścią sieci dróg leśnych w leśnictwie Jaworki

I.3.5 Stan projektowany:

Projektowane parametry drogi po remoncie:

- Szerokość jezdni z poboczami o nawierzchni tłuczniowej: 4,00 - 4,50 m
- Pochylenie poprzeczne obustronne lub jednostronne 3% do rowu
- Długość przebudowywanego odcinka drogi: 1900 m
- Rodzaj nawierzchni: kruszywo łamane 0/31.5 mm

Konstrukcja nawierzchni:

długość: 1900m

szerokość jezdni z poboczami 4,00 - 4,50m:

- warstwa ścierna z tłuczni łamanego 0/31.5 mm gr. 5cm

- warstwa podbudowy z tłuczni 0/63 mm gr. 15cm (wyrównanie podbudowy)

Pozostałe szczegóły przedstawia załącznik graficzny Rys.4 – Przekroje typowe

I.3.6 Odwodnienie i odprowadzenie wód deszczowych z projektowanych obiektów

Odwodnienie i odprowadzenie wód deszczowych realizowane będzie za pomocą istniejących obiektów drogowych oraz powierzchniowo poprzez wytworzenie odpowiednich spadków na nawierzchni z tłuczni kamiennego, poprzez montaż wodospuastów winylowych długości 8,0m ułożonych na ławie betonowej 0,40 m*0,31 m, zlokalizowanych co ok 200 m. Dodatkowo projektuje się odtworzenie istniejących rowów odwadniających.

I.3.7 Kolizje z istniejącą infrastrukturą :

Nie dotyczy.

I.3.8 Projektowana zieleni :

Nie dotyczy

I.4. Ochrona konserwatorska

Teren przedmiotowej inwestycji nie jest wpisany do rejestru zabytków ani nie podlega z tego powodu ochronie na podstawie ustaleń miejscowego planu zagospodarowania przestrzennego.

I.5 Uwagi końcowe

- Roboty należy prowadzić pod nadzorem uprawnionych osób w sprzyjających warunkach pogodowych.
- W trakcie robót należy zwrócić szczególną uwagę na zagęszczenie podłoża w miejscach przekopów nawierzchni (jeśli występują) do uzyskania wymaganej nośności.
- Spadki poprzeczne należy wyprofilować w korycie podłoża i utrzymać je we wszystkich warstwach konstrukcji.
- Wszystkie roboty zanikowe winny być zgłaszane do odbioru przedstawicielowi Inwestora pełniącemu nadzór inwestorski celem udokumentowania.
- Wszystkie prowadzone roboty należy oznakować i zabezpieczyć zgodnie z obowiązującymi przepisami i wykonywać je zgodnie z normami technicznymi przy zachowaniu warunków BHP.
- Wszystkie zastosowane materiały nie objęte polskimi normami powinny posiadać aprobaty techniczne instytucji branżowych (np. IBDiM) stwierdzające ich przydatność do stosowania w budownictwie na terenie Polski.
- Teren budowy po zakończeniu robót należy uporządkować.

I.6. Dane dotyczące wpływu eksploatacji górniczej:

Teren inwestycji znajduje się poza wpływem działalności górniczej.

I.7. Informacja o obszarze oddziaływania obiektu. Dane o istniejących i przewidywanych cechach zagrożenia dla środowiska oraz higieny i zdrowia użytkowników; charakterystyka ekologiczna inwestycji:

Zakres planowanych prac znajduje się na terenie Obszaru Natura 2000 Popradzki Park Krajobrazowy – Ostoja Popradzka - PLH120019 – Obszary Siedliskowe

Planowany zakres robót związanych z przebudową odcinka drogi leśnej jest ściśle związany z prowadzoną przez Nadleśnictwo Krościenko gospodarką leśną. Prace związane z przebudową i eksploatacją nie będą wywierały niekorzystnego wpływu na stan środowiska naturalnego, a w szczególności szaty roślinnej i wód gruntowych, a materiał użyty do przebudowy dróg nie będzie szkodliwy dla środowiska.

Z uwagi na dotychczasowe wykorzystanie istniejących dróg do planowanej przebudowy drogi, nie przewiduje się zwiększenia negatywnego oddziaływania na środowisko – droga wewnątrz zakładowa służąca celom prowadzonej gospodarki leśnej.

Projektowana przebudowa istniejącej drogi jest zgodna z ustaleniami czynnej ochrony ekosystemów i nie narusza zakazów wprowadzonych na obszarze Południowo Małopolskiego Obszaru Chronionego Krajobrazu.

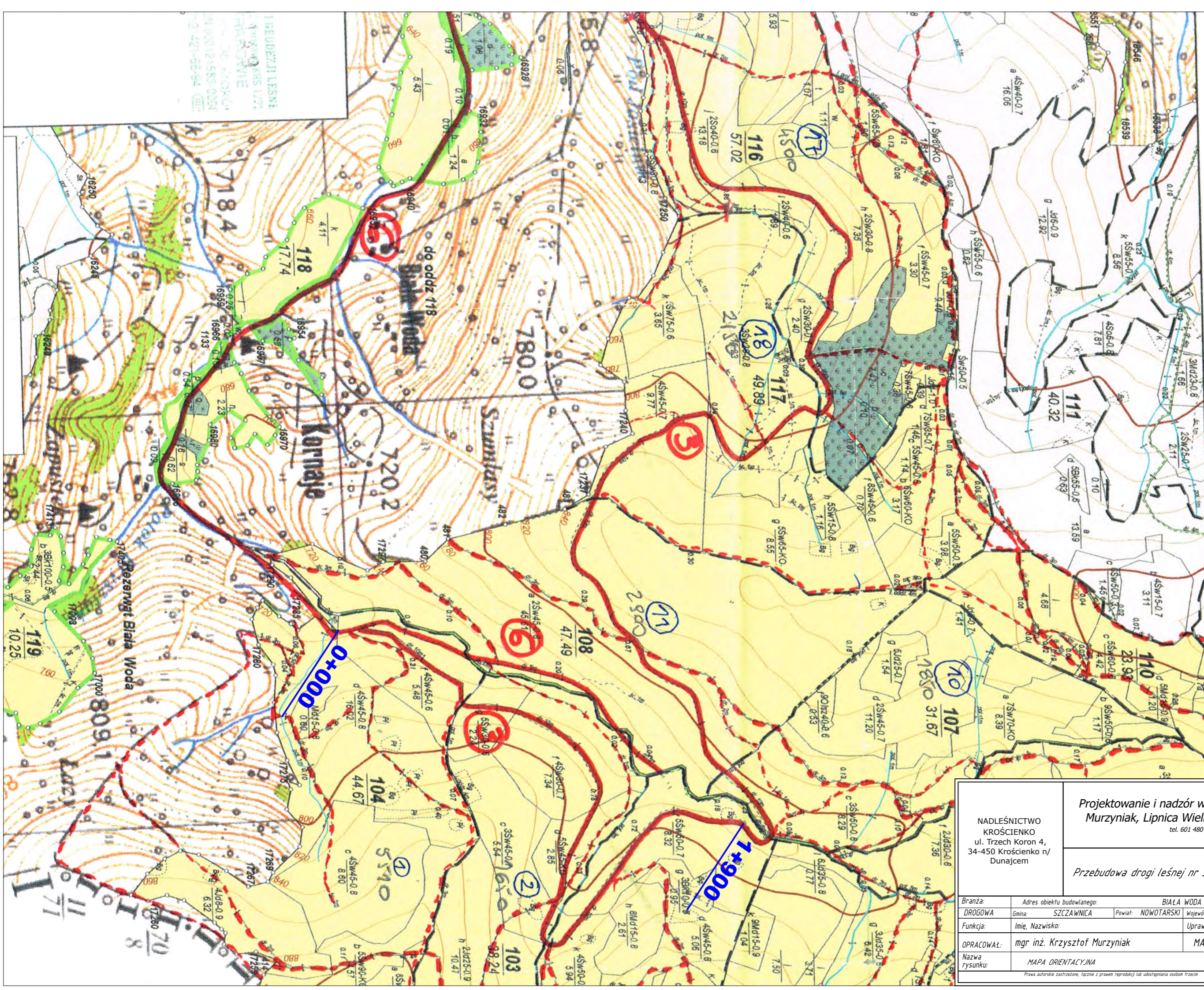
Z uwagi na przeznaczenie i rodzaj nawierzchni (tłuczniowa) inwestycja ta nie jest ujęta w §2 i §3 Rozporządzenia Rady Ministrów z 09 listopada 2004r. w sprawie określenia rodzajów przedsięwzięć mogących znacząco oddziaływać na środowisko oraz szczegółowych uwarunkowań związanych z kwalifikowaniem przedsięwzięcia do sporządzenia raportu o oddziaływaniu na środowisko /Dz.U.Nr 257 z 2004r., poz. 2573 z późn. zm./, a zatem zgodnie z przepisami ustawy z dnia 3 października 2008r. o udostępnianiu informacji o środowisku i jego ochronie, udziale społeczeństwa w ochronie środowiska oraz o ocenach oddziaływania na środowisko (Dz. U. z 2008 r. Nr 199, poz. 1227) nie wymaga uzyskania decyzji o środowiskowych uwarunkowaniach zgody na realizację przedsięwzięcia.

CZĘŚĆ GRAFICZNA PROJEKTU ZAGOSPODAROWANIA TERENU

SZCZYNIA LEŚNICTWA 604,99 ha

STAN NA 1.1.2008 r.

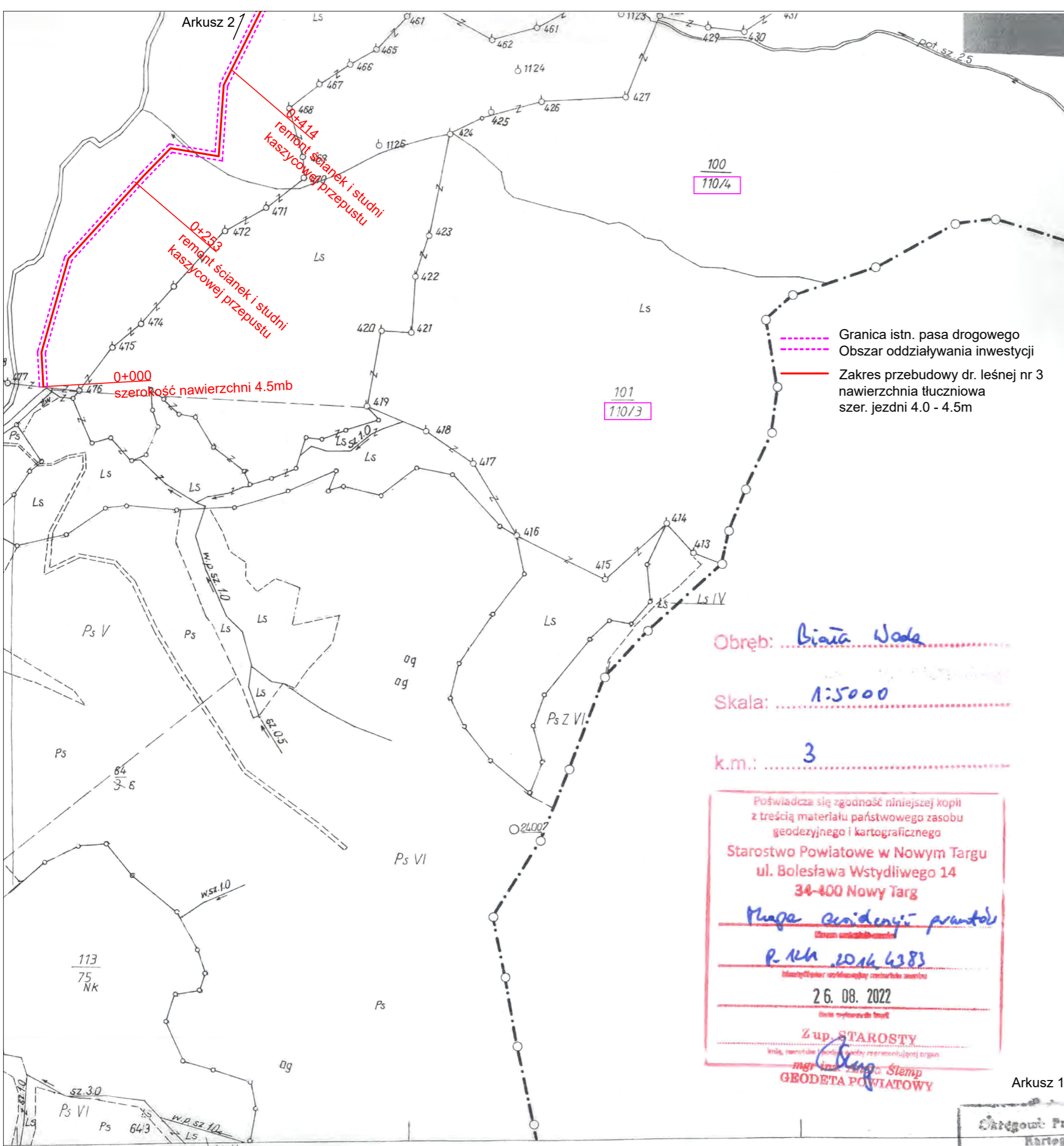
SKALA 1 : 10 000



Projektowanie i nadzór w budownictwie - mgr inż. Mariusz Murzyniak, Lipnica Wielka 616a, 34-483 Lipnica Wielka, tel. 601 480 350, murzyniak@gmail.com

Przebudowa drogi leśnej nr 3 nr inw. 220/436 w leśnictwie Jaworki

NADLEŚNICTWO KROŚCIENKO ul. Trzech Koron 4, 34-450 Krościenko n/ Dunajcem		BIAŁA WODA		Cześć:	
Branża:	Adres obiektu budowlanego:	Gmina:	Powiat:	Województwo:	PROJEKT WYKONAWCZY
DROGOWA		SZCZAWNICA	NOWOTARSKI	MAŁOPOLSKIE	Podpis:
Funkcja:	Imię, Nazwisko:	Uprawnienia:			
OPRACOWAŁ:	mgr inż. Krzysztof Murzyniak		MAP/0023/PWBD/19		
Nazwa rysunku:	MAPA ORIENTACYJNA		Nr rys.	Skala:	
<small>Prawa autorskie zastrzeżone, ściśle z prawem reprodukcji lub udostępniania osobom Trzecim</small>			1		Lipnica Wielka, 09.2022r.



Obręb: Biała Woda

Skala: 1:5000

k.m.: 3

Poświadczam zgodność niniejszej kopii z treścią materiału państwowego zasobu geodezyjnego i kartograficznego

Starostwo Powiatowe w Nowym Targu
ul. Bolesława Wstydliviego 14
34-400 Nowy Targ

Marek Ciesienyi - prawnik
(Cisowni urzędniczej)

P. KH 2016 6383
(Identyfikator urzędniczej reprezentacji organu)

26.08.2022
(Data wykonania kopii)

Z up. STAROSTY
(imię, nazwisko i podpis osoby reprezentującej organ)

mgr inż. Krzysztof Murzys
GEODETA POWIATOWY

Arkusz 1

NADLEŚNICTWO KROŚCIENKO ul. Trzech Koron 4, 34-450 Krościenko n/ Dunajcem		Projektowanie i nadzór w budownictwie - mgr inż. Mariusz Murzys, Lipnica Wielka 616a, 34-483 Lipnica Wielka, tel. 601 480 350, murzys@gmail.com	
Przebudowa drogi leśnej nr 3 nr inw. 220/436 w leśnictwie Jaworki			
Branża:	Adres obiektu budowlanego: BIAŁA WODA		Część:
DROGOWA	Gmina: SZCZAWNICA	Powiat: NOWOTARSKI	Województwo: MAŁOPOLSKIE
Funkcja:	Imię, Nazwisko:	Uprawnienia:	Podpis:
OPRACOWAŁ:	mgr inż. Krzysztof Murzys		MAP/0023/PWBD/19
Nazwa rysunku:	PLAN SYTUACYJNY		Nr rys. 2.1
Prawa autorskie zastrzeżone, tycznie z prawem reprodukcji lub udostępniania osobom trzecim			Skala: 1:5000
Lipnica Wielka, 09.2022r.			

Obszar: Biała Woda

Skala: 1:5000

k.m.: 3

Poświadczam się zgodność niniejszej kopii z treścią materiału państwowego zasobu geodezyjnego i kartograficznego

Starostwo Powiatowe w Nowym Targu
ul. Bolesława Witkowskiego 14
34-100 Nowy Targ

Mapa ewidencyjną punktową
Ls IV 112/4

P. K.U. 2022-4383

26.08.2022 111/1

Z up. STAROSTY

mgr inż. Mariusz Murzynał
GEODETA POWIATOWY

- Granica istn. pasa drogowego
- Obszar oddziaływania inwestycji
- Zakres przebudowy dr. leśnej nr 3
nawierzchnia tłuczniowa
szer. jezdni 4.0 - 4.5m

P.G.L.
ur. Biała Woda

Zjazd na istn. szlak zrywkowy

1+460
szerokość nawierzchni 4.0m
remont ścianek i studni
kaszycowej przepustu

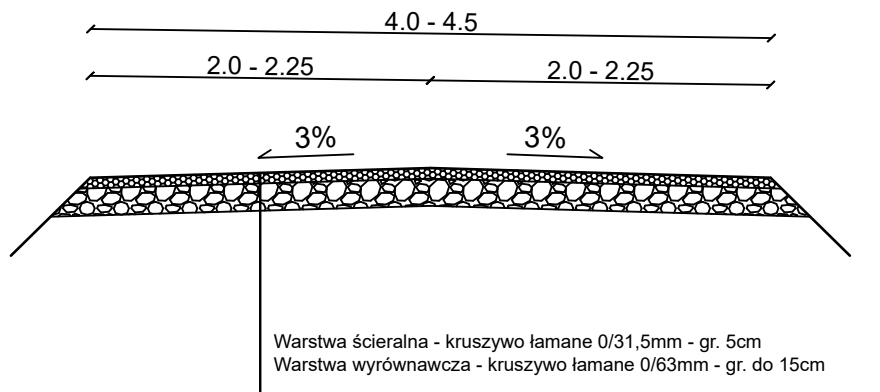
1+386
remont ścianek i studni
kaszycowej przepustu

0+414
remont ścianek i studni
kaszycowej przepustu

0+283
remont ścianek i studni
kaszycowej przepustu

NADLEŚNICTWO KROŚCIENKO ul. Trzech Koron 4, 34-450 Krościenko n/ Dunajcem		Projektowanie i nadzór w budownictwie - mgr inż. Mariusz Murzynał, Lipnica Wielka 616a, 34-483 Lipnica Wielka, tel. 601 480 350, murzyniak@gmail.com	
100/4		Przebudowa drogi leśnej nr 3 nr inw. 220/436 w leśnictwie Jaworki	
Branża:	Adres obiektu budowlanego:	BIALĄ WODĄ	Część:
DROGOWA	Gmina:	SZCZAWNICA	PROJEKT WYKONAWCZY
Funkcja:	Powiat:	NOWOTARSKI	MAŁOPOLSKIE
Imię, Nazwisko:	Uprawnienia:	Podpis:	
OPRACOWAŁ:	mgr inż. Krzysztof Murzynał		MAP/0023/PWBD/19
Nazwa rysunku:	PLAN SYTUACYJNY		Nr rys. 2.2
Skala: 1:5000		Lipnica Wielka, 09.2022r.	

**Przekrój typowy
przebudowa dr. leśnej nr 3
0+000 - 1+900**

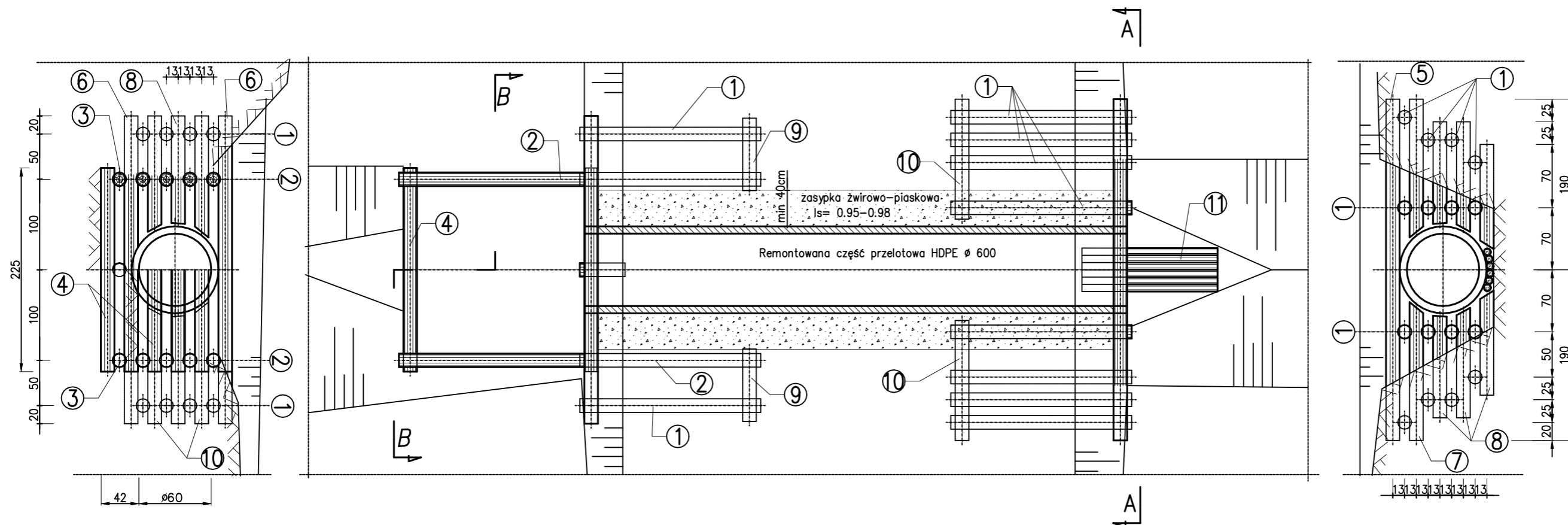


NADLEŚNICTWO KROŚCIENKO ul. Trzech Koron 4, 34-450 Krościenko n/ Dunajcem		Projektowanie i nadzór w budownictwie - mgr inż. Mariusz Murzyniak, Lipnica Wielka 616a , 34-483 Lipnica Wielka, tel. 601 480 350, murzyniak@gmail.com			
		Przebudowa drogi leśnej nr 3 nr inw. 220/436 w leśnictwie Jaworki			
Branża:	Adres obiektu budowlanego:	BIAŁA WODA		Część:	
DROGOWA	Gmina: SZCZAWNICA Powiat: NOWOTARSKI Województwo: MAŁOPOLSKIE			PROJEKT WYKONAWCZY	
Funkcja:	Imię, Nazwisko:		Uprawnienia:		Podpis:
OPRACOWAŁ:	mgr inż. Krzysztof Murzyniak		MAP/0023/PWBD/19		
Nazwa rysunku:	PRZEKRÓJ TYPOWY			Nr rys. 3	Skala: 1:50
Prawa autorskie zastrzeżone, łącznie z prawem reprodukcji lub udostępniania osobom trzecim					
Lipnica Wielka, 09.2022r.					

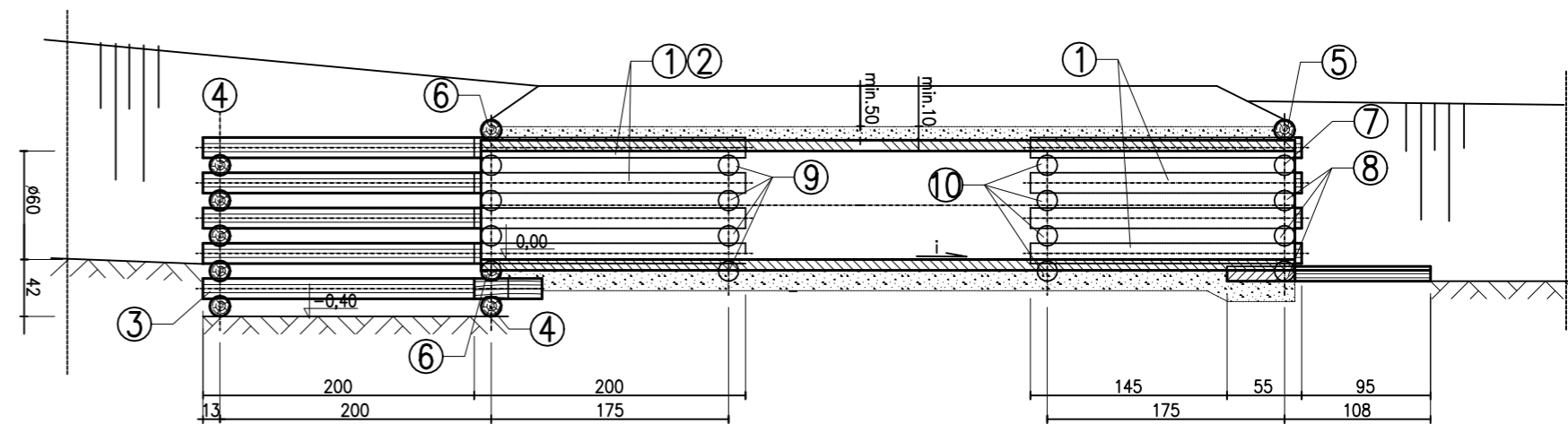
Przekrój B-B

Widok z góry

Przekrój A-A



Przekrój podłużny



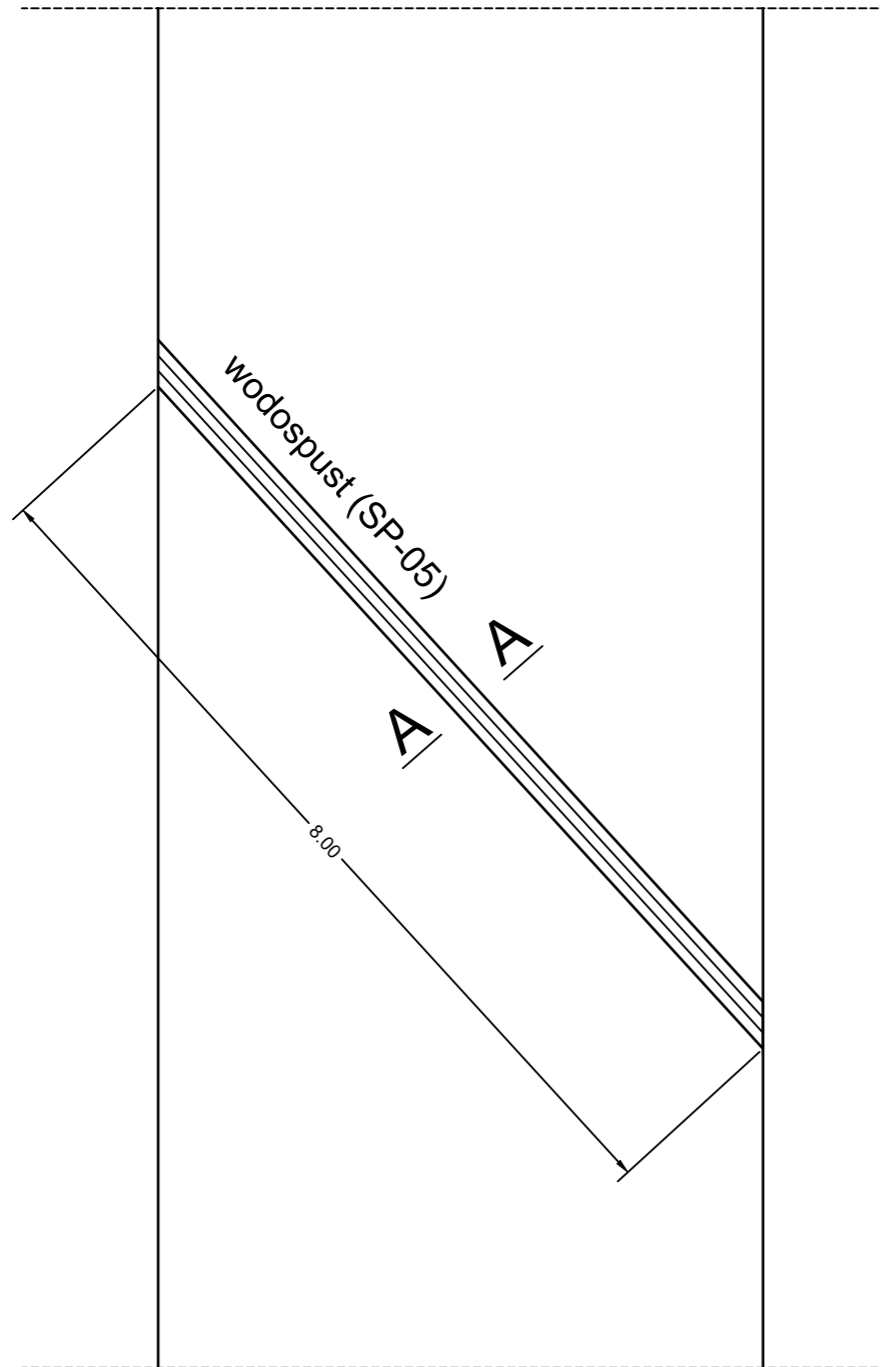
Zestawienie drewna:

Lp.	Nr elem.	Rodzaj elementu	Średnica (cm)	Ilość (szt)	Długość elem. (m)	Długość łączna(m)	Pow. przek. (m ²)	Kubatura (m ³)	
								ø 8	ø 15
Przepust									
1	1	Belka podłużna	15	24	2.00	48.00	0.018		0.86
2	2	Belka podłużna	15	8	4.00	32.00	0.018		0.58
3	3	Belka podłużna	15	2	2.25	4.50	0.018		0.08
4	4	Belka poprzeczna	15	6	2.25	13.50	0.018		0.24
5	5	Belka poprzeczna	15	1	3.80	3.80	0.018		0.07
6	6	Belka poprzeczna	15	2	3.40	6.80	0.018		0.12
7	7	Belka poprzeczna	15	2	1.50	3.00	0.018		0.05
8	8	Belka poprzeczna	15	8	1.20	9.60	0.018		0.17
9	9	Belka poprzeczna	15	8	0.80	6.40	0.018		0.12
10	10	Belka poprzeczna	15	12	1.35	16.20	0.018		0.29
11	11	Żerdzie	8	6	1.50	9.00	0.005	0.05	
RAZEM:								0.05	2.58
OGÓŁEM:								2.63	

NADLEŚNICTWO KROŚCIENKO ul. Trzech Koron 4, 34-450 Krościenko n/ Dunajcem		Projektowanie i nadzór w budownictwie - mgr inż. Mariusz Murzyniak, Lipnica Wielka 616a , 34-483 Lipnica Wielka, tel. 601 480 350, murzyniak@gmail.com	
Przebudowa drogi leśnej nr 3 nr inw. 220/436 w leśnictwie Jaworki			
Branża:	Adres obiektu budowlanego:		Część:
DROGOWA	Gmina: SZCZAWNICA	Powiat: NOWOTARSKI	PROJEKT WYKONAWCZY
Funkcja:	Imię, Nazwisko:		Uprawnienia:
OPRACOWAŁ:	mgr inż. Krzysztof Murzyniak		MAP/0023/PWBD/19
Nazwa rysunku:	SZCZEGÓŁ WLOTÓW I WYLOTÓW KASZYCOWYCH		Nr rys. 4
Prawa autorskie zastrzeżone, łącznie z prawem reprodukcji lub udostępniania osobom trzecim			Skala: 1:50
Lipnica Wielka, 09.2022r.			

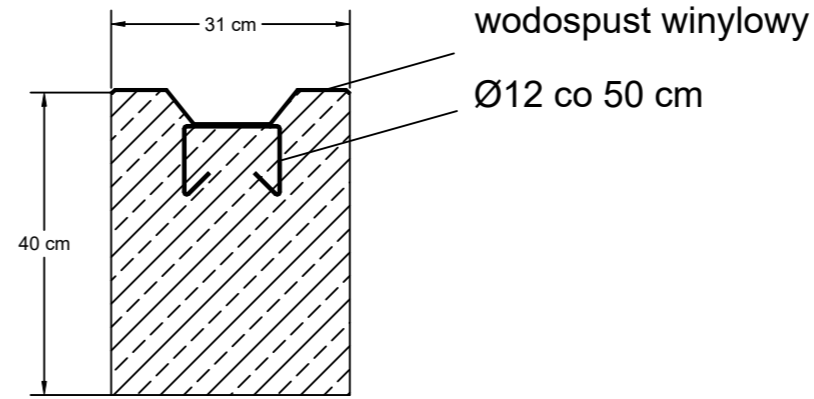
Szczegół wodospustu drogowego

1:50



Przekrój A-A

1:10



NADLEŚNICTWO KROŚCIENKO ul. Trzech Koron 4, 34-450 Krościenko n/ Dunajcem		Projektowanie i nadzór w budownictwie - mgr inż. Mariusz Murzyniak, Lipnica Wielka 616a , 34-483 Lipnica Wielka, tel. 601 480 350, murzyniak@gmail.com	
		Przebudowa drogi leśnej nr 3 nr inw. 220/436 w leśnictwie Jaworki	
Branża:	Adres obiektu budowlanego:	BIAŁA WODA	
DROGOWA	Gmina: SZCZAWNICA	Powiat: NOWOTARSKI	Województwo: MAŁOPOLSKIE
Funkcja:	Imię, Nazwisko:	Uprawnienia:	Podpis:
OPRACOWAŁ:	mgr inż. Krzysztof Murzyniak		MAP/0023/PWBD/19
Nazwa rysunku:	SZCZEGÓŁ WODOSPUSTU		Nr rys. 5
			Skala: 1:50
<small>Prawa autorskie zastrzeżone, łącznie z prawem reprodukcji lub udostępniania osobom trzecim</small>			Lipnica Wielka, 09.2022r.