

## Aumund

 Projekt  
**483532**

 designation / Nazwa  
 BWG-L 400/220/3 cc= 19,120m

 In case of orders and  
 inquiries, please indicate  
 project and article-no!  
 W zamówieniach zapytaniach  
 pros. podawać projekt oraz nr

 denomination / Nazwa  
 elewator taśmowo-

 article-no. / Numer  
 artykułu  
**30177311**

 characteristics-dimensions /  
 Parametry-wymiary  
 BW-GL 400/220/3

 drawing / Rysunek  
**30177311**

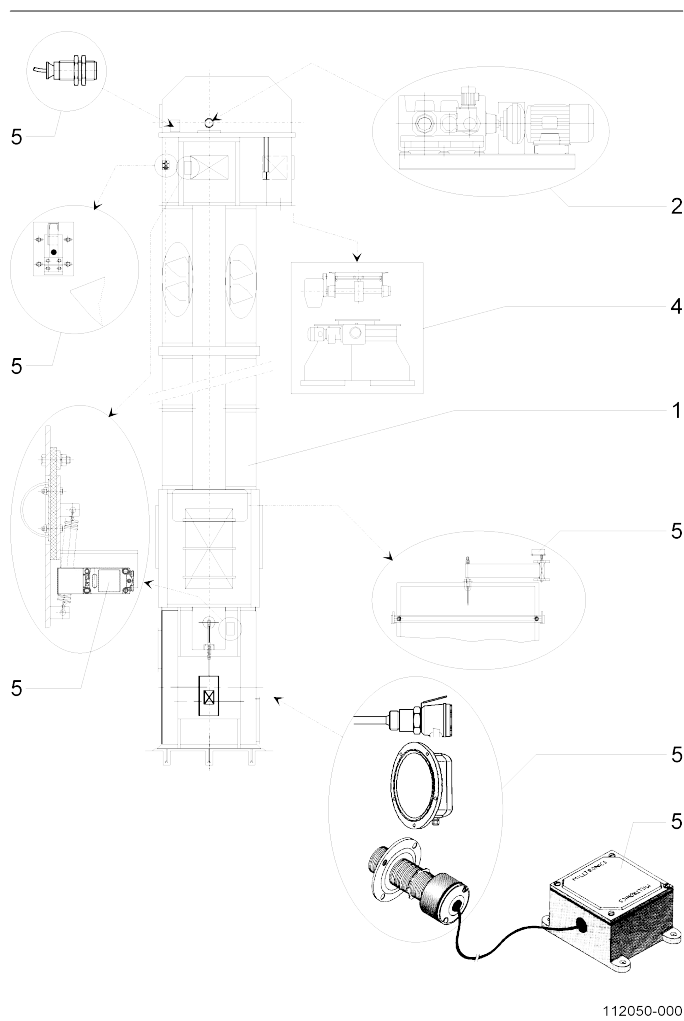
 Family / Rodzina  
 wyr.  
 112050

**+++ enter Order Qty here / Tutaj wpisać zamawianą ilość**

Order- Qty	pos. / Pozycja	article / Artykuł	Qty / Ilość	denomination / Oznaczenie	characteristics- dimensions / Parametry-wymiary	material / Tworzywo	norm / Norma	weight / Ciężar
	1	30178391	1	Wyrób	BW-GL 400/220			6231.151
	2	30178723	1	Zestaw napędowy	SK9052.1			270
	3	30178803	1	Konstrukcje stalowe	BW-GL 400/220/3			0
	5	30178729	1	Osprzęt	AD311/NJ5/MS24			4.572
	6	30178725	1	Materiał montażu	BW-GL 400/220/3			108.467

## 7 Części zamienne

Wykaz części zamiennych Projekt 483532



## Aumund

 Projekt  
**483532**

 designation / Nazwa  
 BWG-L 400/220/3 cc= 19,120m

 In case of orders and  
 inquiries, please indicate  
 project and article-no!  
 W zamówieniach zapytaniach  
 pros. podawać projekt oraz nr

 denomination / Nazwa  
 Bęben napędowy

 article-no. / Numer  
 artykułu  
**30178423**

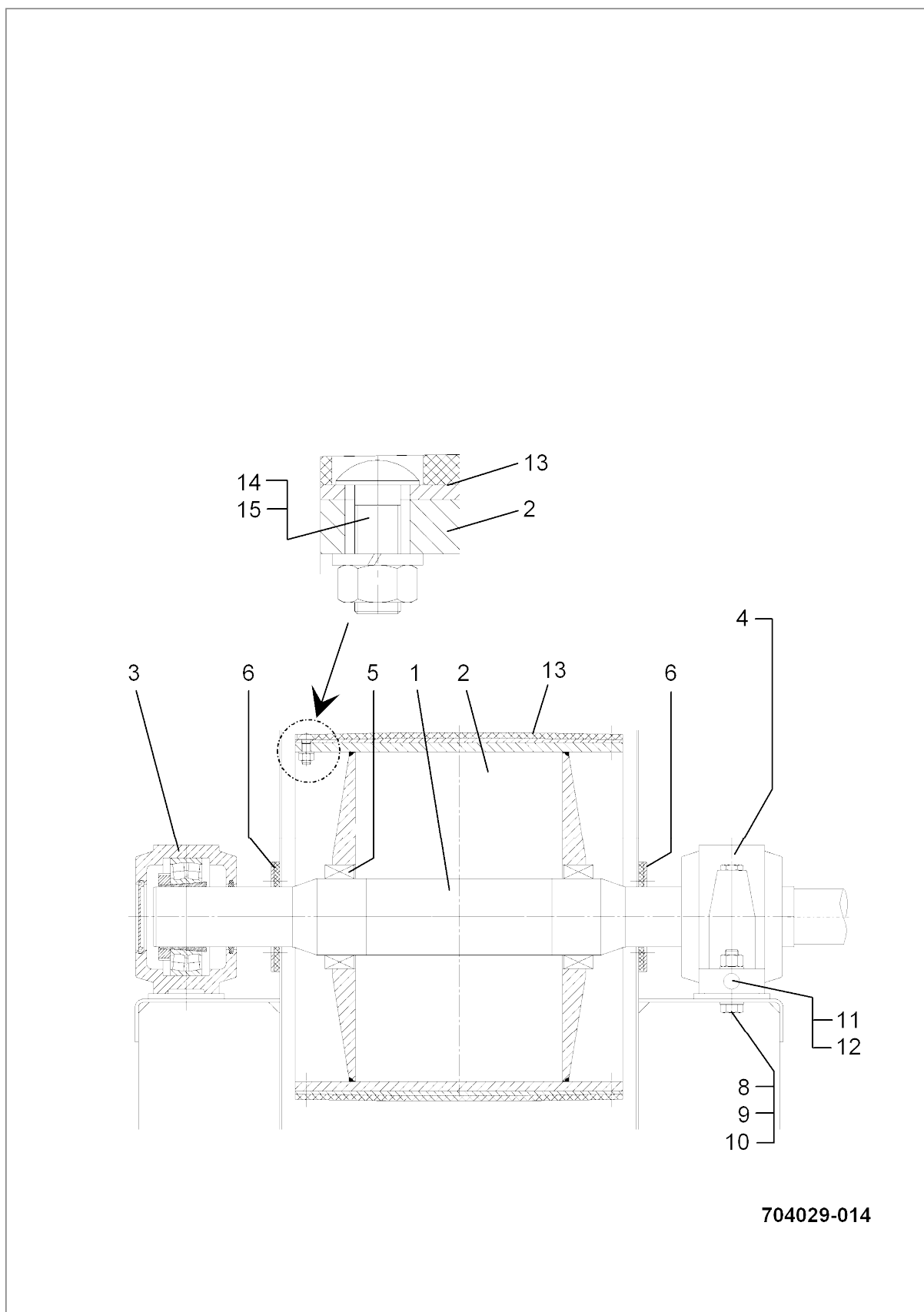
 characteristics-dimensions /  
 Parametry-wymiary  
 400/100/SK9052.1

 drawing / Rysunek  
**30178423**

 Family / Rodzina  
 wyr.  
 704029

**+++ enter Order Qty here / Tutaj wpisać zamawianą ilość**

Order- Qty	pos. / Pozycja	article / Artykuł	Qty / Ilość	denomination / Oznaczenie	characteristics- dimensions / Parametry-wymiary	material / Tworzywo	norm / Norma	weight / Ciężar
	1	30180566	1	Wal napędowy	100/120/SK9052.1	10503		97
	2	30015619	1	Korpus bębna	355-400/630/120			211.52
	3	30001769	1	Łożysko stojakowe kpl.	SN522LE22222K			30.6
	4	30001768	1	Łożysko stojakowe kpl.	SN522F22222K			30.6
	5	21524351	2	Zestaw zaciskowy	3006/120/165			3
	6	20278951	2	Uszczelka	100			1.692
	8	00120870	4	Śruba z łbem sześciokątnym	M24x100	8.8	931	0.464
	9	00156670	4	Nakrętka sześciokątna	M24	8	934	0.11
	10	00017670	8	Podkładka	A25	10038	125	0.032
	11	00141770	4	Śruba z łbem sześciokątnym	M20x100	8.8	933	0.303
	12	00155870	4	Nakrętka sześciokątna	M20	8	934	0.064
	13	30005162	1	Okładzina cierna	630x600			62
	14	30024100	36	Śruba z łbem półkulistym	M16x60	8.8	607	0.15
	15	00021570	36	Podkładka sprężysta	A16	FSt	127	0.009



704029-014

## Aumund

 Projekt  
**483532**

 designation / Nazwa  
 BWG-L 400/220/3 cc= 19,120m

 In case of orders and  
 inquiries, please indicate  
 project and article-no!  
 W zamówieniach zapytaniach  
 pros. podawać projekt oraz nr

 denomination / Nazwa  
 Łożysko stojakowe

 article-no. / Numer  
 artykułu  
**30001769**

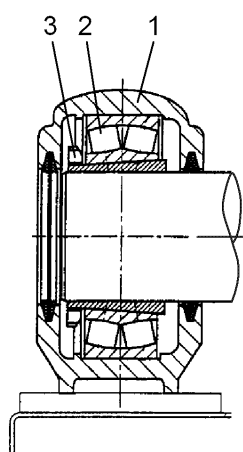
 characteristics-dimensions /  
 Parametry-wymiary  
 SN522LE2222K

drawing / Rysunek

 Family / Rodzina  
 wyr.  
 711000

**+++ enter Order Qty here / Tutaj wpisać zamawianą ilość**

Order- Qty	pos. / Pozycja	article / Artykuł	Qty / Ilość	denomination / Oznaczenie	characteristics- dimensions / Parametry-wymiary	material / Tworzywo	norm / Norma	weight / Ciężar
	1	00357590	1	Obudowa łożyska stojącego	SN522LE22222			21
	2	00076670	1	Łożysko	22222K		635	7.4
	3	00249270	1	Tuleja rozprężna	H322		5415	2.2



711000-001

## Aumund

 Projekt  
**483532**

 designation / Nazwa  
 BWG-L 400/220/3 cc= 19,120m

 In case of orders and  
 inquiries, please indicate  
 project and article-no!  
 W zamówieniach zapytaniach  
 pros. podawać projekt oraz nr

 denomination / Nazwa  
 Łożysko stojakowe

 article-no. / Numer  
 artykułu  
**30001768**

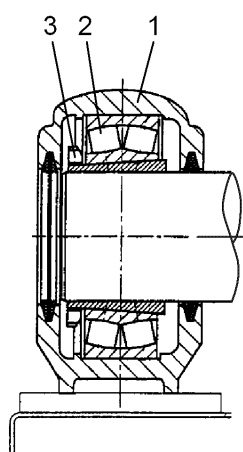
 characteristics-dimensions /  
 Parametry-wymiary  
 SN522F2222K

drawing / Rysunek

 Family / Rodzina  
 wyr.  
 711000

**+++ enter Order Qty here / Tutaj wpisać zamawianą ilość**

Order- Qty	pos. / Pozycja	article / Artykuł	Qty / Ilość	denomination / Oznaczenie	characteristics- dimensions / Parametry-wymiary	material / Tworzywo	norm / Norma	weight / Ciężar
	1	00360790	1	Obudowa łożyska stojącego	SN522F22222			21
	2	00076670	1	Łożysko	22222K		635	7.4
	3	00249270	1	Tuleja rozprężna	H322		5415	2.2



711000-001



## Aumund

 Projekt  
**483532**

 designation / Nazwa  
 BWG-L 400/220/3 cc= 19,120m

 In case of orders and  
 inquiries, please indicate  
 project and article-no!  
 W zamówieniach zapytaniach  
 pros. podawać projekt oraz nr

 denomination / Nazwa  
 Kontrola biegu

 article-no. / Numer  
 artykułu  
**20691251**

 characteristics-dimensions /  
 Parametry-wymiary  
 Initiator 40x40

 drawing / Rysunek  
**20691251**

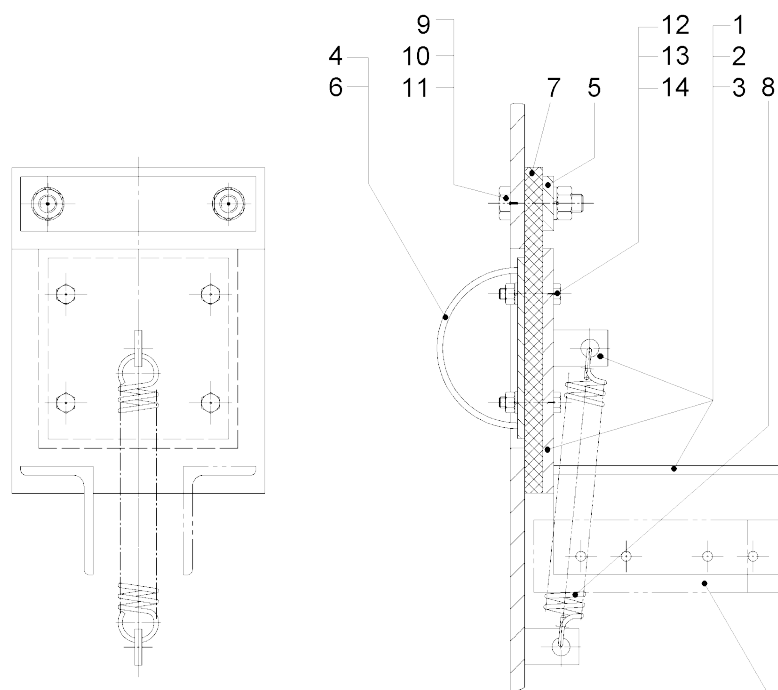
 Family / Rodzina  
 wyr.  
 725003

**+++ enter Order Qty here / Tutaj wpisać zamawianą ilość**

Order- Qty	pos. / Pozycja	article / Artykuł	Qty / Ilość	denomination / Oznaczenie	characteristics- dimensions / Parametry-wymiary	material / Tworzywo	norm / Norma	weight / Ciężar
	1	00474570	1	Blacha	6	10038		0.9
	2	00511870	2	Płaskownik stalowy	6x70	10038	1017	0.41
	3	00471070	1	Blacha	4	10038		0.02
	4	00471070	1	Blacha	4	10038		0.32
	5	00510870	1	Płaskownik stalowy	6x30	10038	1017	0.19
	6	00396570	1	Rura	88,9x3,2	10112	2458	0.3
	7	00608290	1	Listwa gumowa	10x140x180	93903		0.4
	8	00601390	1	Sprężyna pociągowa	22,5x2,5x165	14310	2097	0.135
	9	00106870	2	Śruba z łbem sześciokątnym	M10x40	8.8	931	0.035
	10	00154370	2	Nakrętka sześciokątna	M10	8	934	0.012
	11	00021070	2	Podkładka sprężysta	A10	FSt	127	0.003
	12	00130770	4	Śruba z łbem sześciokątnym	M6x30	8.8	931	0.008
	13	00159770	4	Nakrętka sześciokątna	M6	14301	934	0.003
	14	00023570	4	Podkładka sprężysta	A6,1	FSt	127	0.001

## 7 Części zamienne

Wykaz części zamiennych Projekt 483532



siehe Zubehör / see accessories /  
voir accessoires / a ver accesorios

725003-001

## Aumund

 Projekt  
**483532**

 designation / Nazwa  
 BWG-L 400/220/3 cc= 19,120m

 In case of orders and  
 inquiries, please indicate  
 project and article-no!  
 W zamówieniach zapytaniach  
 pros. podawać projekt oraz nr

 denomination / Nazwa  
 Bęben napinający

 article-no. / Numer  
 artykułu  
**30168716**

 characteristics-dimensions /  
 Parametry-wymiary  
 355-500/650

 drawing / Rysunek  
**30168716**

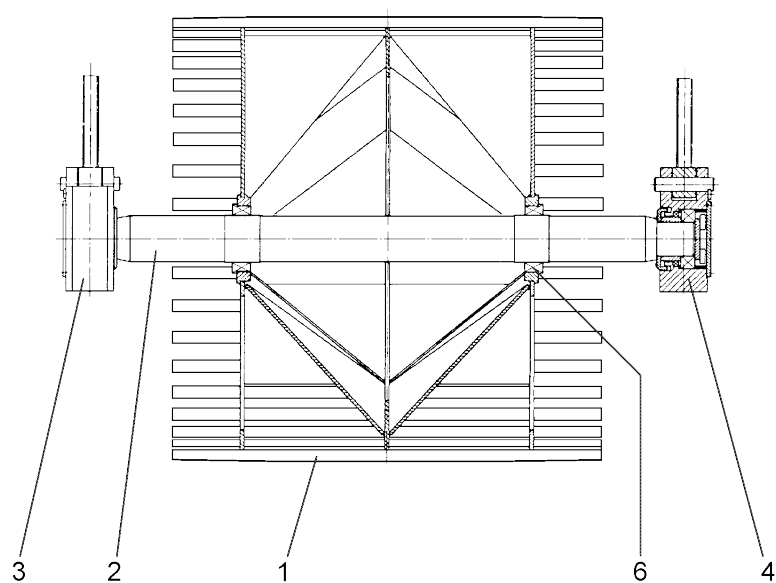
 Family / Rodzina  
 wyr.  
 704008

**+++ enter Order Qty here / Tutaj wpisać zamawianą ilość**

Order- Qty	pos. / Pozycja	article / Artykuł	Qty / Ilość	denomination / Oznaczenie	characteristics- dimensions / Parametry-wymiary	material / Tworzywo	norm / Norma	weight / Ciężar
	1	20842051	1	Bęben prętowy	355-500/653			119.44
	2	20841951	1	Oś napinająca	355-500/80/60	10503		34
	3	30166066	1	Spannlager kpl.	60			19.691
	4	30166066	1	Spannlager kpl.	60			19.691
	5	21526451	2	Zestaw zaciskowy	3006/80/120			1.5
	6	30166198	1	Kolpak zabezpieczający	BWG-80mm			3.823
	8	00152870	4	Śruba z łbem sześciokątnym	M8x25	8.8	933	0.014
	9	00023970	4	Podkładka sprężysta	A8,1	FSt	127	0.002
	99	30145026	1	tech. przepisy dostawy	As.instr.BWG/BW-GL			0.02

## 7 Części zamienne

Wykaz części zamiennych Projekt 483532



704008-001

## Aumund

 Projekt  
**483532**

 designation / Nazwa  
 BWG-L 400/220/3 cc= 19,120m

 In case of orders and  
 inquiries, please indicate  
 project and article-no!  
 W zamówieniach zapytaniach  
 pros. podawać projekt oraz nr

 denomination / Nazwa  
 Spannlager kpl.

 article-no. / Numer  
 artykułu  
**30166066**

 characteristics-dimensions /  
 Parametry-wymiary  
 60

 drawing / Rysunek  
**30166066**

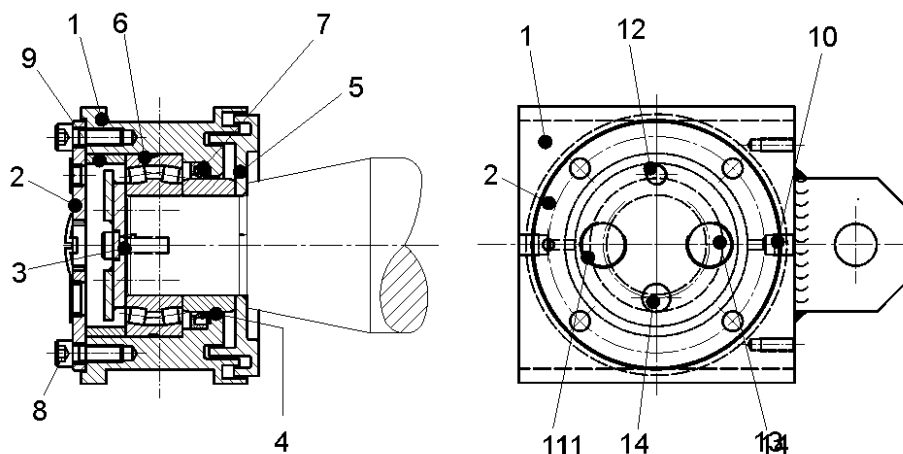
 Family / Rodzina  
 wyr.  
 714089

**+++ enter Order Qty here / Tutaj wpisać zamawianą ilość**

Order- Qty	pos. / Pozycja	article / Artykuł	Qty / Ilość	denomination / Oznaczenie	characteristics- dimensions / Parametry-wymiary	material / Tworzywo	norm / Norma	weight / Ciężar
	1	30166072	1	Korpus łożyska mocującego	60	10577		13.6
	2	30142416	1	Pokrywa łożyska	60	10038		1.1
	3	30166112	1	Tarcza końcowa	60/2	10038		0.356
	4	30166114	1	Tuleja	80x60x32	10503		0.543
	5	30024283	1	Pierścień labiryntowy	60			1.8
	6	30165688	1	Łożysko	B2S-2212-2CS2/C3			1.3
	7	30165687	1	Pierścień uszczelniający wał	A80x100x12	HNBR	3760	0.3
	8	00090370	6	Śruba z łbem walcowym	M10x25	8.8	912	0.026
	9	06986990	1	Tuleja	110/98/24	10038		0.4
	10	00089270	1	Śruba zaślepiająca	R1/4	5.6	908	0.01
	11	01272090	1	Śruba zaślepiająca	PG21			0.019
	13	30016020	1	Śruba zaślepiająca	M30x1,5	5.6	908	0.08
	14	30006163	1	Śruba zaślepiająca	M18x1	5.6	908	0.027

## 7 Części zamienne

Wykaz części zamiennych Projekt 483532



714089-001

## Aumund

 Projekt  
**483532**

 designation / Nazwa  
 BWG-L 400/220/3 cc= 19,120m

 In case of orders and  
 inquiries, please indicate  
 project and article-no!  
 W zamówieniach zapytaniach  
 pros. podawać projekt oraz nr

 denomination / Nazwa  
 Spannlager kpl.

 article-no. / Numer  
 artykułu  
**30166066**

 characteristics-dimensions /  
 Parametry-wymiary  
 60

 drawing / Rysunek  
**30166066**

 Family / Rodzina  
 wyr.  
 714089

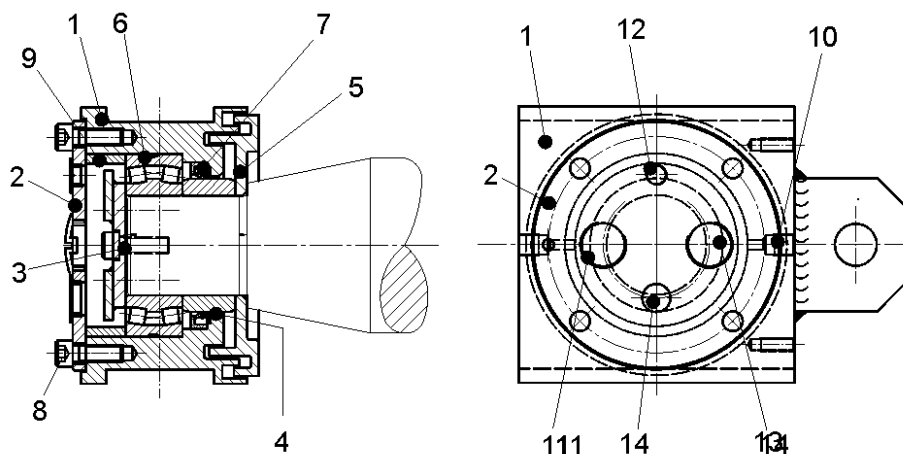
**+++ enter Order Qty here / Tutaj wpisać zamawianą ilość**

Order- Qty	pos. / Pozycja	article / Artykuł	Qty / Ilość	denomination / Oznaczenie	characteristics- dimensions / Parametry-wymiary	material / Tworzywo	norm / Norma	weight / Ciężar
	1	30166072	1	Korpus łożyska mocującego	60	10577		13.6
	2	30142416	1	Pokrywa łożyska	60	10038		1.1
	3	30166112	1	Tarcza końcowa	60/2	10038		0.356
	4	30166114	1	Tuleja	80x60x32	10503		0.543
	5	30024283	1	Pierścień labiryntowy	60			1.8
	6	30165688	1	Łożysko	B2S-2212-2CS2/C3			1.3
	7	30165687	1	Pierścień uszczelniający wał	A80x100x12	HNBR	3760	0.3
	8	00090370	6	Śruba z łbem walcowym	M10x25	8.8	912	0.026
	9	06986990	1	Tuleja	110/98/24	10038		0.4
	10	00089270	1	Śruba zaślepiająca	R1/4	5.6	908	0.01
	11	01272090	1	Śruba zaślepiająca	PG21			0.019
	13	30016020	1	Śruba zaślepiająca	M30x1,5	5.6	908	0.08
	14	30006163	1	Śruba zaślepiająca	M18x1	5.6	908	0.027

## 7 Części zamienne



Wykaz części zamiennych Projekt 483532



714089-001



## Aumund

Projekt  
**483532**

designation / Nazwa  
BWG-L 400/220/3 cc= 19,120m

In case of orders and  
inquiries, please indicate  
project and article-no!  
W zamówieniach zapytaniach  
pros. podawać projekt oraz nr

denomination / Nazwa  
Równoległe urząd.

article-no. / Numer  
artykułu  
**20821651**

characteristics-dimensions /  
Parametry-wymiary  
355-500/653

drawing / Rysunek  
**20821451**

Family / Rodzina  
wyr.  
714015

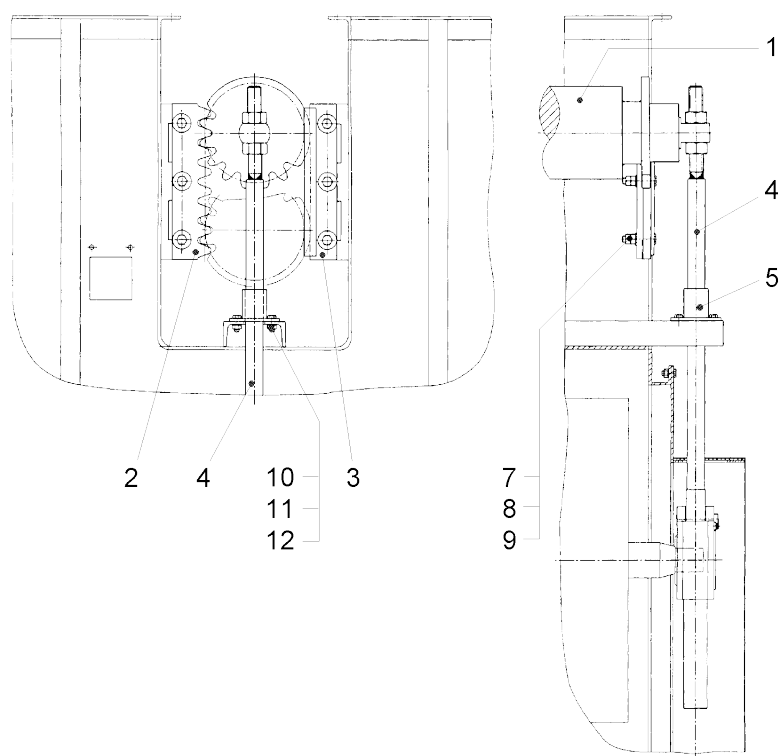
**+++ enter Order Qty here / Tutaj wpisać zamawianą ilość**

Order- Qty	pos. / Pozycja	article / Artykuł	Qty / Ilość	denomination / Oznaczenie	characteristics- dimensions / Parametry-wymiary	material / Tworzywo	norm / Norma	weight / Ciężar
	1	20842751	1	Obciążnik	355-500			206
	2	07545190	2	Zębatka	655-830	17225		4.09
	3	13599990	2	Listwa rozbiegowa	250-500			5.1
	4	06931890	2	Łożysko napinające	250-500			13.611
	5	06935090	2	Prowadnica wrzeciona	250-500			1.6
	7	00115270	12	Śruba z łbem sześciokątnym	M16x70	8.8	931	0.139
	8	00155370	24	Nakrętka sześciokątna	M16	8	934	0.033
	9	00330670	24	Podkładka	17	St	9021	0.041
	10	00137370	8	Śruba z łbem sześciokątnym	M12x35	8.8	933	0.044
	11	00154670	8	Nakrętka sześciokątna	M12	8	934	0.017
	12	00021370	8	Podkładka sprężysta	A12	FSt	127	0.004

## 7 Części zamienne



Wykaz części zamiennych Projekt 483532



714015-001

## Aumund

Projekt  
**483532**

designation / Nazwa  
BWG-L 400/220/3 cc= 19,120m

In case of orders and  
inquiries, please indicate  
project and article-no!  
W zamówieniach zapytaniach  
pros. podawać projekt oraz nr

denomination / Nazwa  
Smarownica stała

article-no. / Numer  
artykułu  
**30162897**

characteristics-dimensions /  
Parametry-wymiary  
zum BW G

drawing / Rysunek  
**30162897**

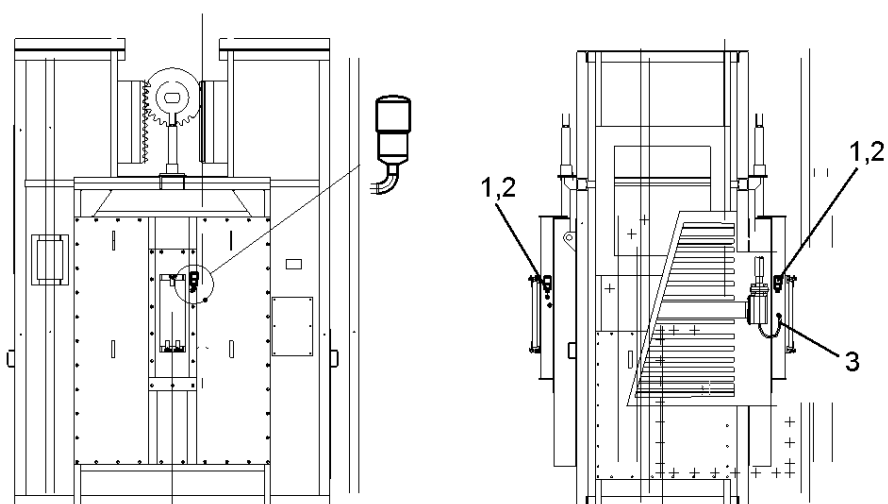
Family / Rodzina  
wyr.  
711031

**+++ enter Order Qty here / Tutaj wpisać zamawianą ilość**

Order- Qty	pos. / Pozycja	article / Artykuł	Qty / Ilość	denomination / Oznaczenie	characteristics- dimensions / Parametry-wymiary	material / Tworzywo	norm / Norma	weight / Ciężar
	1	30155454	2	Podajnik smaru	LAGD 125			0.2
	2	00214870	4	Złączka	A4 1/4		2950	0.045
	3	30174633	2	Wąż hydrauliczny	DN6x650/DKOL			0.4
	4	30174634	2	Kątownik, trójniki, krzyżaki	Winkel 1/4", einst.			0.05
	5	30174635	2	Kątownik, trójniki, krzyżaki	Verschraubung 1/4"			0.04

## 7 Części zamienne

Wykaz części zamiennych Projekt 483532



711031-001

## Aumund

Projekt  
**483532**

designation / Nazwa  
BWG-L 400/220/3 cc= 19,120m

In case of orders and  
inquiries, please indicate  
project and article-no!  
W zamówieniach zapytaniach  
pros. podawać projekt oraz nr

denomination / Nazwa  
Kontrola biegu

article-no. / Numer  
artykułu  
**20691251**

characteristics-dimensions /  
Parametry-wymiary  
Initiator 40x40

drawing / Rysunek  
**20691251**

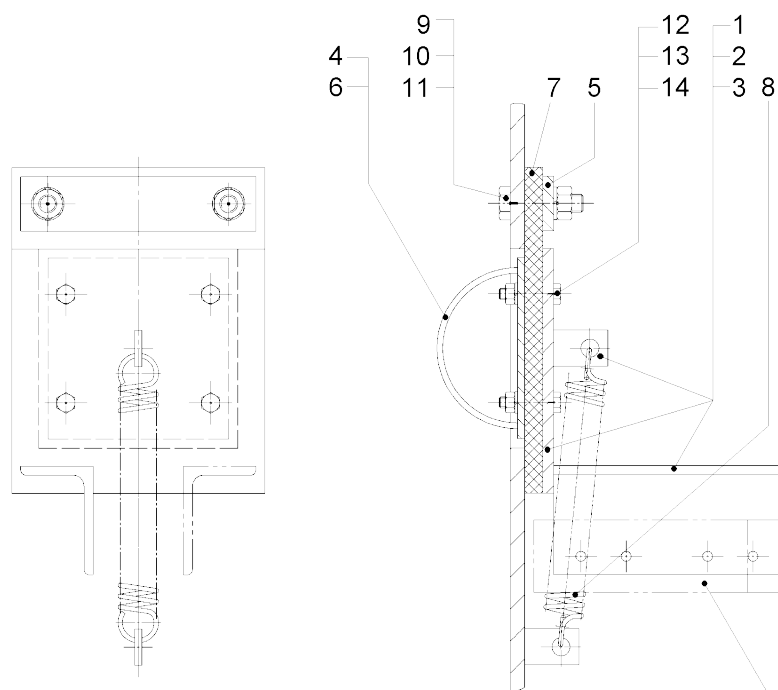
Family / Rodzina  
wyr.  
725003

**+++ enter Order Qty here / Tutaj wpisać zamawianą ilość**

Order- Qty	pos. / Pozycja	article / Artykuł	Qty / Ilość	denomination / Oznaczenie	characteristics- dimensions / Parametry-wymiary	material / Tworzywo	norm / Norma	weight / Ciężar
	1	00474570	1	Blacha	6	10038		0.9
	2	00511870	2	Płaskownik stalowy	6x70	10038	1017	0.41
	3	00471070	1	Blacha	4	10038		0.02
	4	00471070	1	Blacha	4	10038		0.32
	5	00510870	1	Płaskownik stalowy	6x30	10038	1017	0.19
	6	00396570	1	Rura	88,9x3,2	10112	2458	0.3
	7	00608290	1	Listwa gumowa	10x140x180	93903		0.4
	8	00601390	1	Sprężyna pociągowa	22,5x2,5x165	14310	2097	0.135
	9	00106870	2	Śruba z łbem sześciokątnym	M10x40	8.8	931	0.035
	10	00154370	2	Nakrętka sześciokątna	M10	8	934	0.012
	11	00021070	2	Podkładka sprężysta	A10	FSt	127	0.003
	12	00130770	4	Śruba z łbem sześciokątnym	M6x30	8.8	931	0.008
	13	00159770	4	Nakrętka sześciokątna	M6	14301	934	0.003
	14	00023570	4	Podkładka sprężysta	A6,1	FSt	127	0.001

## 7 Części zamienne

Wykaz części zamiennych Projekt 483532



siehe Zubehör / see accessories /  
voir accessoires / a ver accesorios

725003-001

## Aumund

 Projekt  
**483532**

 designation / Nazwa  
 BWG-L 400/220/3 cc= 19,120m

 In case of orders and  
 inquiries, please indicate  
 project and article-no!  
 W zamówieniach zapytaniach  
 pros. podawać projekt oraz nr

 denomination / Nazwa  
 Ciężno czerpaka

 article-no. / Numer  
 artykułu  
**30178440**

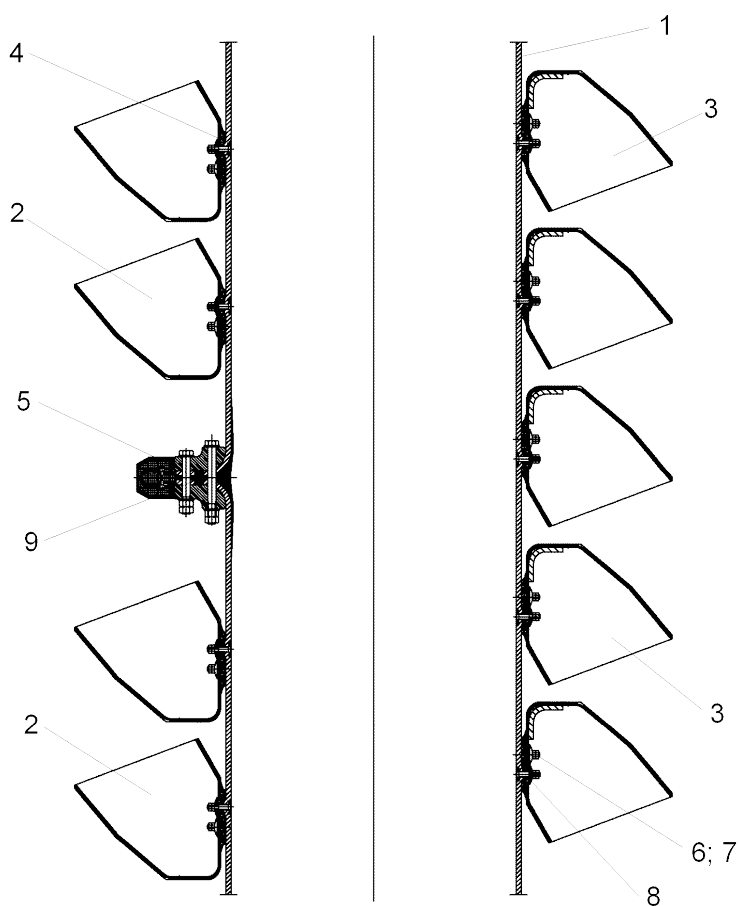
 characteristics-dimensions /  
 Parametry-wymiary  
 400/220

 drawing / Rysunek  
**30140859**

 Family / Rodzina  
 wyr.  
 814003

**+++ enter Order Qty here / Tutaj wpisać zamawianą ilość**

Order- Qty	pos. / Pozycja	article / Artykuł	Qty / Ilość	denomination / Oznaczenie	characteristics- dimensions / Parametry-wymiary	material / Tworzywo	norm / Norma	weight / Ciężar
	1	30178383	1	Taśma z linek stalowych	450/H12/40960			459.696
	2	20854751	132	Czerpak	400/220/3-3			6.22
	3	20854851	11	Czerpak	400/220/3-3			9.15
	4	08688890	144	profilowa lista gumowa	140x350			0.6
	5	30141972	1	Połączenie zaciskowe kpl.	400/220 - 500/250			40.69
	6	30170254	600	Śruba talerzowa	M12x65			0.153
	9	30155846	10	Profil okrągły	20			0.01



814003-001



## Aumund

Projekt  
**483532**

designation / Nazwa  
BWG-L 400/220/3 cc= 19,120m

In case of orders and inquiries, please indicate project and article-no!  
W zamówieniach zapytaniach pros. podawać projekt oraz nr

denomination / Nazwa  
Zestaw napędowy

article-no. / Numer artykułu  
**30178723**

characteristics-dimensions /  
Parametry-wymiary  
SK9052.1

drawing / Rysunek  
**30177311**

Family / Rodzina  
wyr.  
191202

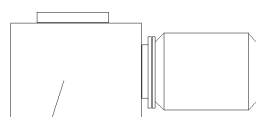
**+++ enter Order Qty here / Tutaj wpisać zamawianą ilość**

Order-Qty	pos. / Pozycja	article / Artykuł	Qty / Ilość	denomination / Oznaczenie	characteristics- dimensions / Parametry-wymiary	material / Tworzywo	norm / Norma	weight / Ciężar
	1	30178583	1	Silnik przekładniowy	SK9052.1A-160M/4TF			270

## 7 Części zamienne



Wykaz części zamiennych Projekt 483532



1

191202-152

## Aumund

 Projekt  
**483532**

 designation / Nazwa  
 BWG-L 400/220/3 cc= 19,120m

 In case of orders and  
 inquiries, please indicate  
 project and article-no!  
 W zamówieniach zapytaniach  
 pros. podawać projekt oraz nr

 denomination / Nazwa  
 Osprzęt

 article-no. / Numer  
 artykułu  
**30178729**

 characteristics-dimensions /  
 Parametry-wymiary  
 AD311/NJ5/MS24

drawing / Rysunek

 Family / Rodzina  
 wyr.  
 191205

**+++ enter Order Qty here / Tutaj wpisać zamawianą ilość**

Order- Qty	pos. / Pozycja	article / Artykuł	Qty / Ilość	denomination / Oznaczenie	characteristics- dimensions / Parametry-wymiary	material / Tworzywo	norm / Norma	weight / Ciężar
	1	30030405	1	Kotrola poziomu napelnienia	AD311			1.972
	2	00976890	1	Czujnik indukcyjny Kontrola prędkości	NJ5-18GK-N-150			0.15
	3	30025708	1	obrotowej	MS24-112R20-250V			0.3
	4	30026128	4	Czujnik indukcyjny	Bi15U-CP40-FDZ30X2			0.265
	5	30063806	4	Pomoc montażowa	JS 025/037			0.2
	6	00003770	8	Śruba z łbem walcowym	M5x16	14301	84	0.003
	7	00159270	8	Nakrętka sześciokątna	M5	14301	934	0.001
	8	00023270	8	Podkładka sprężysta	A5,1	14301	127	0.001
	11	30172235	1	oznakowanie bezpieczeństwa	BW-G, BW-Z			0.25

Ohne Abbildung  
Die Liste auf der vorhergehenden Seite erfordert normalerweise keine Abbildung.  
In Zweifelsfällen nehmen Sie bitte den Einbauplan zur Hilfe.

-----

Without illustration  
Normally, the list on the previous page does not require an illustration.  
If you have any doubts, please refer to the installation drawing.

-----

Sans illustration  
Normalement, la liste sur la page précédente, n'a pas besoin d'une illustration.  
Si vous avez des doutes, veuillez vous référer au plan d'installation.

-----

Sin ilustración  
Normalmente, no es necesario una ilustración para la lista en la página anterior.  
En caso de duda, veáse el plano de montaje.

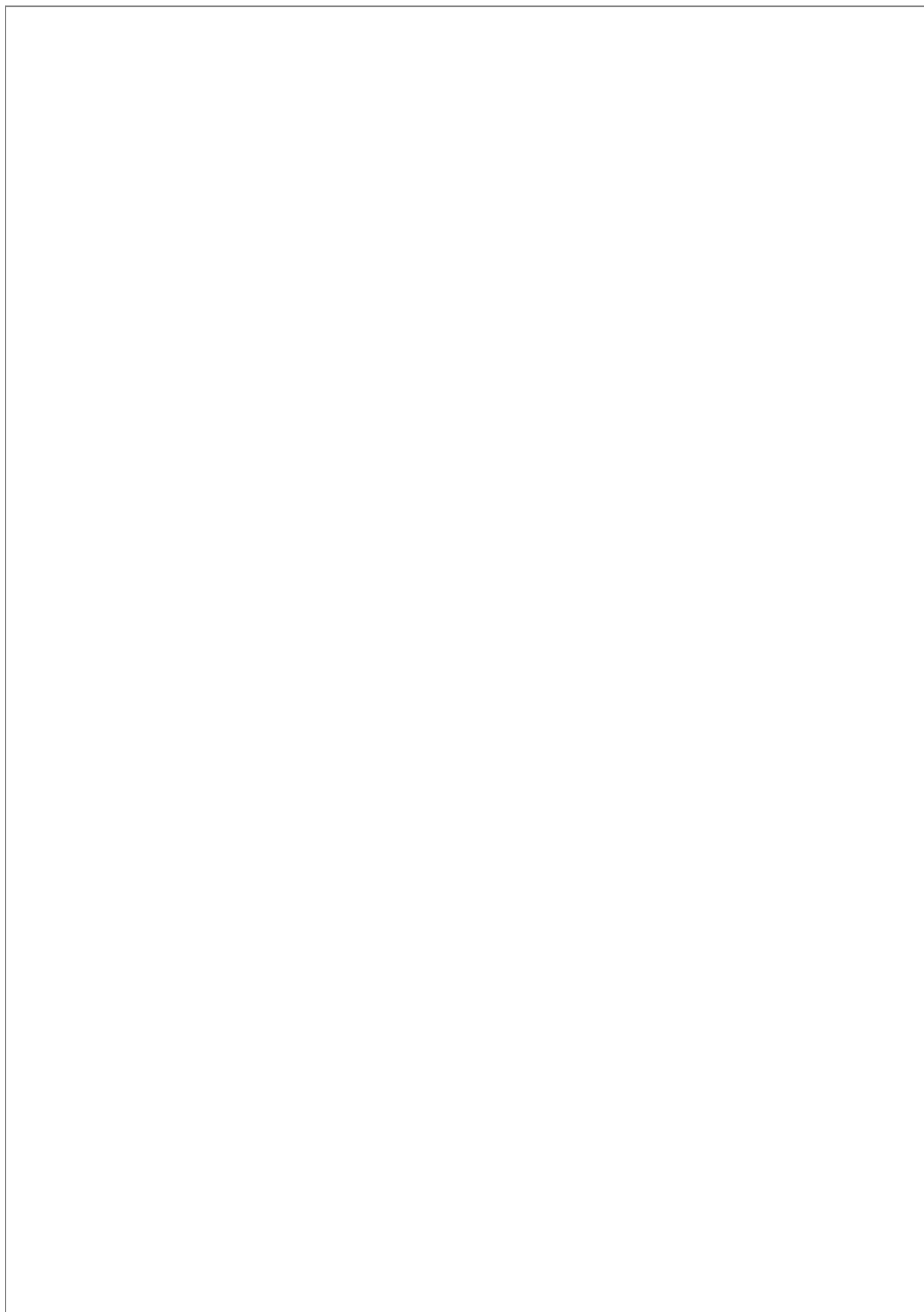
-----

Bez rysunku  
Lista na poprzedniej stronie zwykle nie wymaga rysunku.  
W razie wątpliwości, należy zapoznać się ze schematem instalacji.

-----

Без рисунка  
Для списка на предыдущей странице обычно не требуется рисунка.  
В случае сомнений,  
пожалуйста, воспользуйтесь монтажным чертежом.

100000-000



### 7.5 Wykaz części zamiennych Projekt 483533



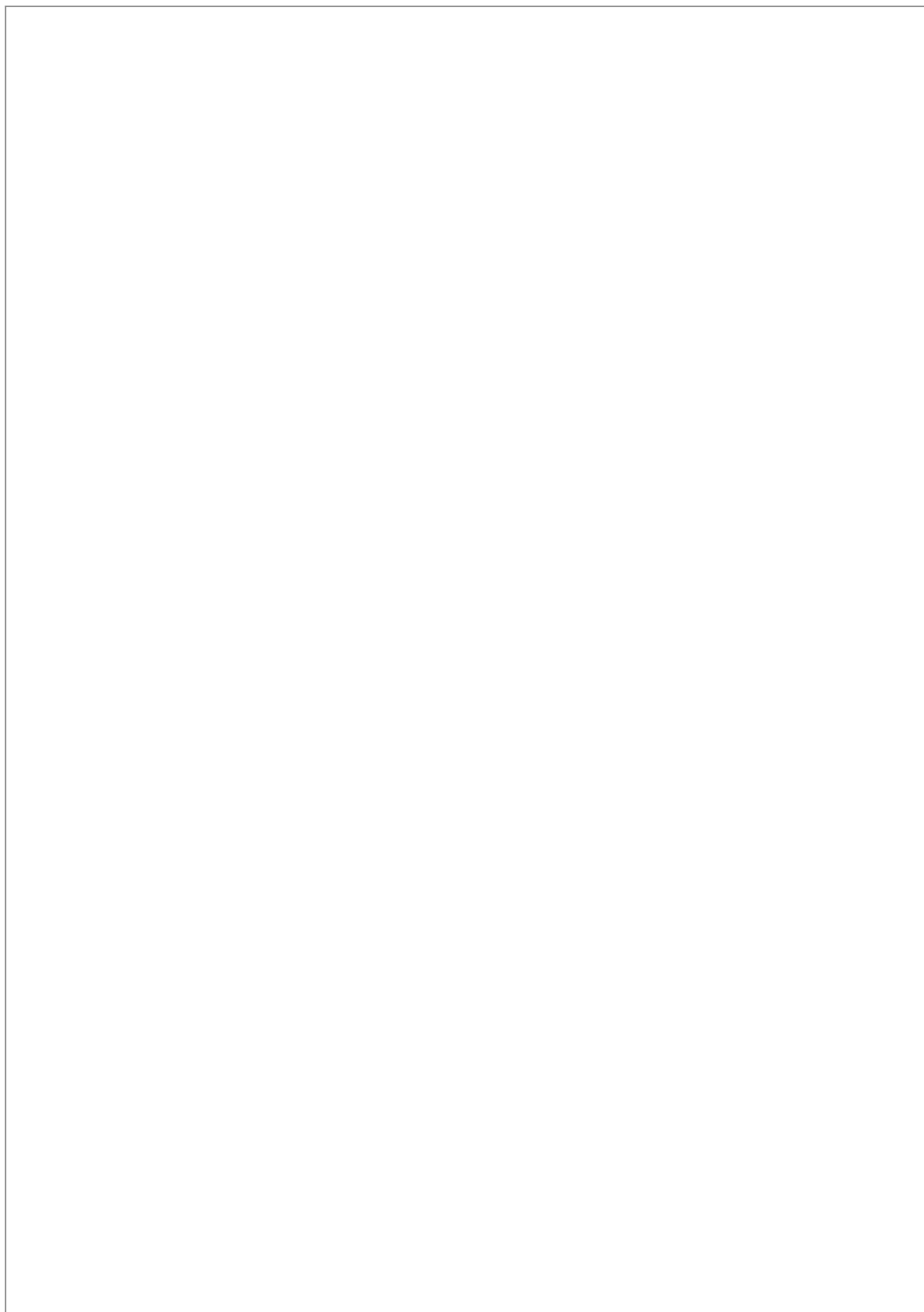
**Części zamienne zamawiać można telefonicznie albo poprzez e-mail pod:**

Phone +49-2843-72301

Fax +49-2843-60902

E-Mail: [service@aumund.de](mailto:service@aumund.de)

Ponadto stoją Państwu do dyspozycji przedstawicielstwa firmy AUMUND które odpowiedzą w każdej chwili na wszelkie pytania (☞ strona 12).





## Rozdział 7 / Wykaz części zamiennych

Project Designation  
 Projekt Nazwa  
**483533 BWG-L 400/220/3 cc= 19,300m**

in case of orders and inquiries,  
 please indicate project and article-no!

W zamówieniach i zapytaniach podawać  
 projekt oraz nr artykułu

## Contents / Spis treści

page / strana	Article-no./ Nr art.	Denomination / Nazwa
1	30177313	elewator taśmowo-czerpakowy
2	30178423	Bęben napędowy kpl.
3	30001769	Łożysko stojakowe kpl.
4	30001768	Łożysko stojakowe kpl.
5	20691251	Kontrola biegu asymetrycznego
6	30168716	Bęben napinający kpl.
7	30166066	Spannlager kpl.
8	30166066	Spannlager kpl.
9	20821651	Równoległe urządz. napinające
10	30162897	Smarownica stała kpl.
11	20691251	Kontrola biegu asymetrycznego
12	30179538	Cięgno czerpaka
13	30179528	Zestaw napędowy
14	30178729	Osprzęt



## Aumund

 Projekt  
**483533**

 designation / Nazwa  
 BWG-L 400/220/3 cc= 19,300m

 In case of orders and  
 inquiries, please indicate  
 project and article-no!  
 W zamówieniach zapytaniach  
 pros. podawać projekt oraz nr

 denomination / Nazwa  
 elewator taśmowo-

 article-no. / Numer  
 artykułu  
**30177313**

 characteristics-dimensions /  
 Parametry-wymiary  
 BW-GL 400/220/3

 drawing / Rysunek  
**30177313**

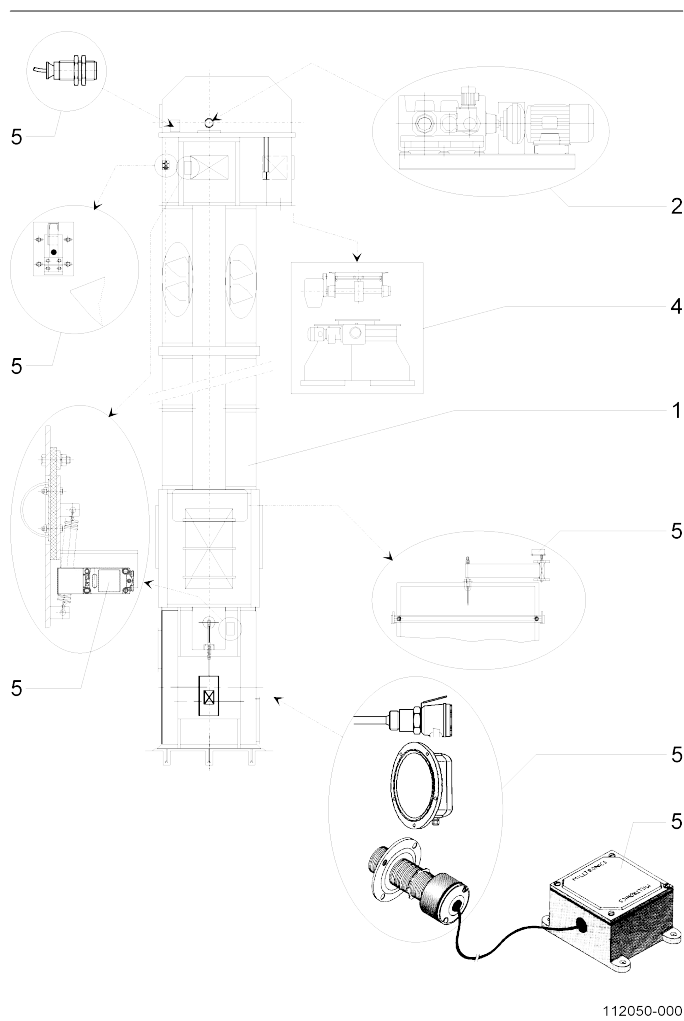
 Family / Rodzina  
 wyr.  
 112050

**+++ enter Order Qty here / Tutaj wpisać zamawianą ilość**

Order- Qty	pos. / Pozycja	article / Artykuł	Qty / Ilość	denomination / Oznaczenie	characteristics- dimensions / Parametry-wymiary	material / Tworzywo	norm / Norma	weight / Ciężar
	1	30178807	1	Wyrób	BW-GL 400/220			6760.817
	2	30179528	1	Zestaw napędowy	SK9052.1			270
	3	30179507	1	Konstrukcje stalowe	BW-GL 400/220/3			0
	5	30178729	1	Osprzęt	AD311/NJ5/MS24			4.572
	6	30178808	1	Materiał montażu	BW-GL 400/220/3			108.467

## 7 Części zamienne

Wykaz części zamiennych Projekt 483533

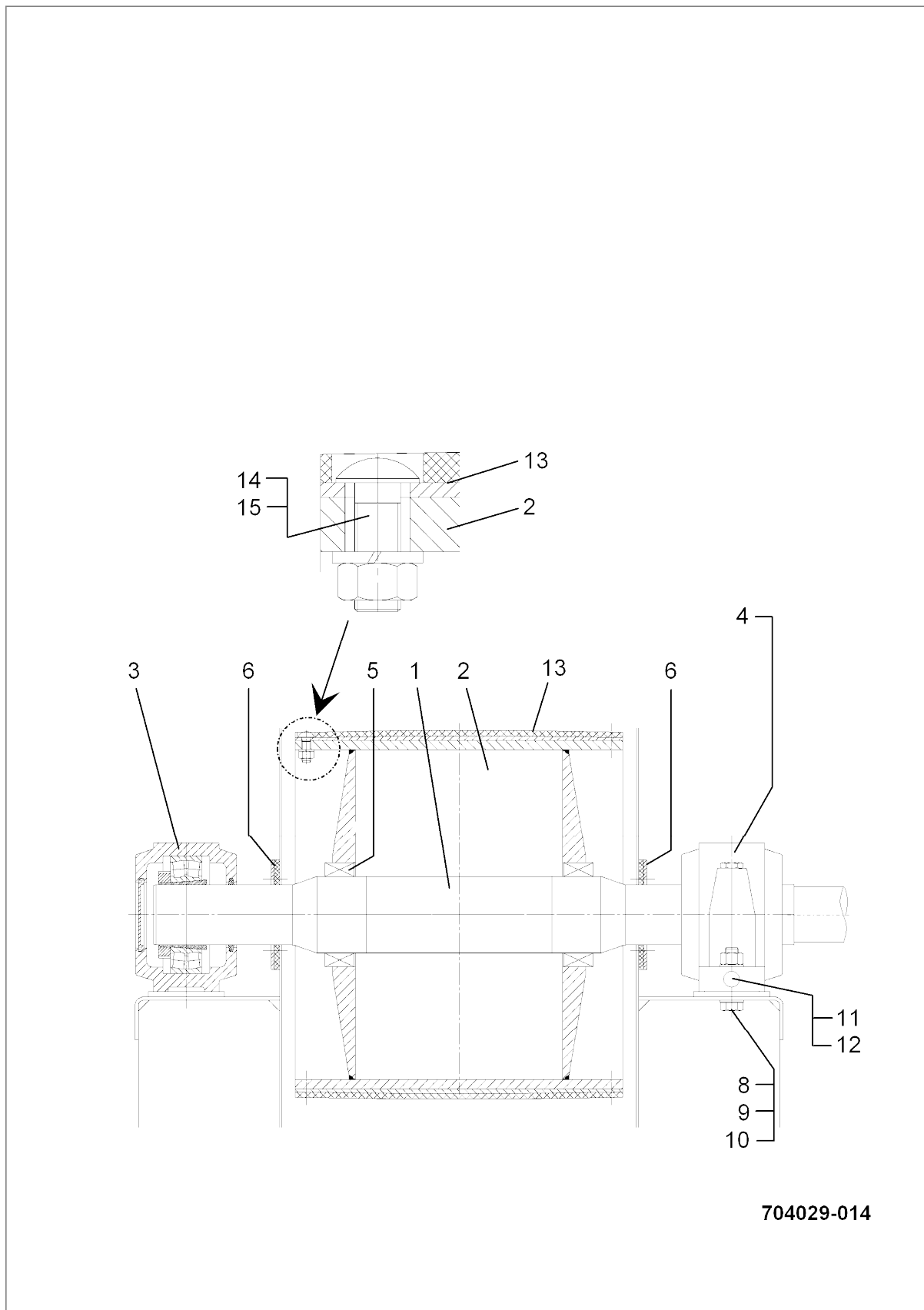


## Aumund

Projekt <b>483533</b>	designation / Nazwa BWG-L 400/220/3 cc= 19,300m	In case of orders and inquiries, please indicate project and article-no! W zamówieniach zapytaniach pros. podawać projekt oraz nr
denomination / Nazwa Bęben napędowy	article-no. / Numer artykułu <b>30178423</b>	
characteristics-dimensions / Parametry-wymiary 400/100/SK9052.1	drawing / Rysunek <b>30178423</b>	Family / Rodzina wyr. 704029

+++ enter Order Qty here / Tutaj wpisać zamawianą ilość

Order-Qty	pos. / Pozycja	article / Artykuł	Qty / Ilość	denomination / Oznaczenie	characteristics- dimensions / Parametry-wymiary	material / Tworzywo	norm / Norma	weight / Ciężar
	1	30180566	1	Wal napędowy	100/120/SK9052.1	10503		97
	2	30015619	1	Korpus bębna	355-400/630/120			211.52
	3	30001769	1	Łożysko stojakowe kpl.	SN522LE22222K			30.6
	4	30001768	1	Łożysko stojakowe kpl.	SN522F22222K			30.6
	5	21524351	2	Zestaw zaciskowy	3006/120/165			3
	6	20278951	2	Uszczelka	100			1.692
	8	00120870	4	Śruba z łbem sześciokątnym	M24x100	8.8	931	0.464
	9	00156670	4	Nakrętka sześciokątna	M24	8	934	0.11
	10	00017670	8	Podkładka	A25	10038	125	0.032
	11	00141770	4	Śruba z łbem sześciokątnym	M20x100	8.8	933	0.303
	12	00155870	4	Nakrętka sześciokątna	M20	8	934	0.064
	13	30005162	1	Okładzina cierna	630x600			62
	14	30024100	36	Śruba z łbem półkulistym	M16x60	8.8	607	0.15
	15	00021570	36	Podkładka sprężysta	A16	FSt	127	0.009



704029-014

## Aumund

Projekt  
**483533**

designation / Nazwa  
BWG-L 400/220/3 cc= 19,300m

In case of orders and  
inquiries, please indicate  
project and article-no!  
W zamówieniach zapytaniach  
pros. podawać projekt oraz nr

denomination / Nazwa  
Łożysko stojakowe

article-no. / Numer  
artykułu  
**30001769**

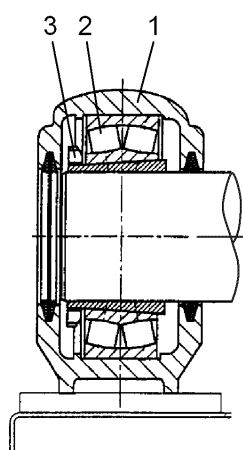
characteristics-dimensions /  
Parametry-wymiary  
SN522LE2222K

drawing / Rysunek

Family / Rodzina  
wyr.  
711000

**+++ enter Order Qty here / Tutaj wpisać zamawianą ilość**

Order- Qty	pos. / Pozycja	article / Artykuł	Qty / Ilość	denomination / Oznaczenie	characteristics- dimensions / Parametry-wymiary	material / Tworzywo	norm / Norma	weight / Ciężar
	1	00357590	1	Obudowa łożyska stojącego	SN522LE22222			21
	2	00076670	1	Łożysko	22222K		635	7.4
	3	00249270	1	Tuleja rozprężna	H322		5415	2.2



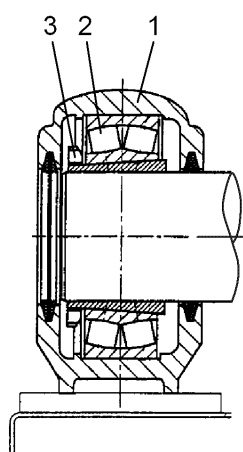
711000-001

## Aumund

Projekt <b>483533</b>	designation / Nazwa BWG-L 400/220/3 cc= 19,300m	In case of orders and inquiries, please indicate project and article-no! W zamówieniach zapytaniach pros. podawać projekt oraz nr
denomination / Nazwa Łożysko stojakowe	article-no. / Numer artykułu <b>30001768</b>	
characteristics-dimensions / Parametry-wymiary SN522F2222K	drawing / Rysunek	Family / Rodzina wyr. 711000

**+++ enter Order Qty here / Tutaj wpisać zamawianą ilość**

Order-Qty	pos. / Pozycja	article / Artykuł	Qty / Ilość	denomination / Oznaczenie	characteristics- dimensions / Parametry-wymiary	material / Tworzywo	norm / Norma	weight / Ciężar
	1	00360790	1	Obudowa łożyska stojącego	SN522F22222			21
	2	00076670	1	Łożysko	22222K		635	7.4
	3	00249270	1	Tuleja rozprężna	H322		5415	2.2



711000-001



## Aumund

Projekt  
**483533**

designation / Nazwa  
BWG-L 400/220/3 cc= 19,300m

In case of orders and  
inquiries, please indicate  
project and article-no!  
W zamówieniach zapytaniach  
pros. podawać projekt oraz nr

denomination / Nazwa  
Kontrola biegu

article-no. / Numer  
artykułu  
**20691251**

characteristics-dimensions /  
Parametry-wymiary  
Initiator 40x40

drawing / Rysunek  
**20691251**

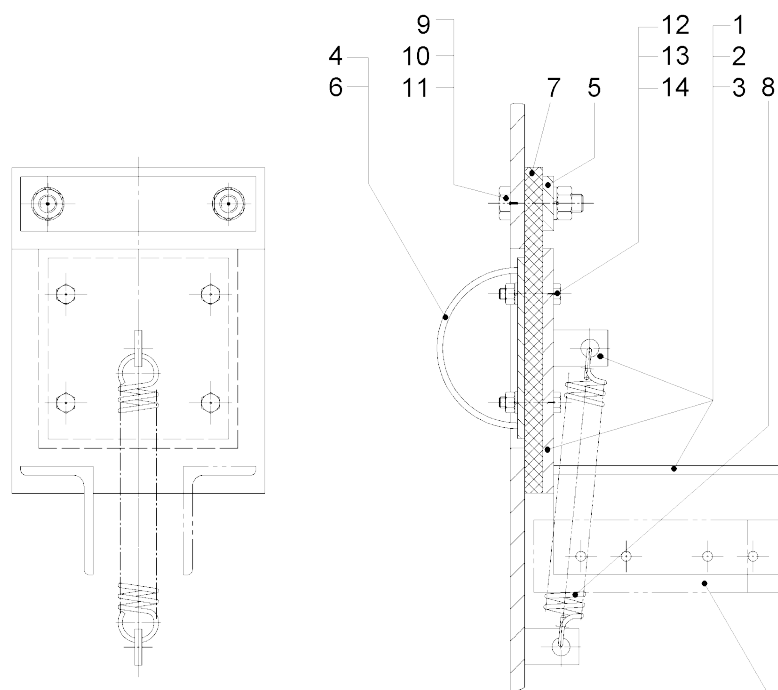
Family / Rodzina  
wyr.  
725003

**+++ enter Order Qty here / Tutaj wpisać zamawianą ilość**

Order- Qty	pos. / Pozycja	article / Artykuł	Qty / Ilość	denomination / Oznaczenie	characteristics- dimensions / Parametry-wymiary	material / Tworzywo	norm / Norma	weight / Ciężar
	1	00474570	1	Blacha	6	10038		0.9
	2	00511870	2	Płaskownik stalowy	6x70	10038	1017	0.41
	3	00471070	1	Blacha	4	10038		0.02
	4	00471070	1	Blacha	4	10038		0.32
	5	00510870	1	Płaskownik stalowy	6x30	10038	1017	0.19
	6	00396570	1	Rura	88,9x3,2	10112	2458	0.3
	7	00608290	1	Listwa gumowa	10x140x180	93903		0.4
	8	00601390	1	Sprężyna pociągowa	22,5x2,5x165	14310	2097	0.135
	9	00106870	2	Śruba z łbem sześciokątnym	M10x40	8.8	931	0.035
	10	00154370	2	Nakrętka sześciokątna	M10	8	934	0.012
	11	00021070	2	Podkładka sprężysta	A10	FSt	127	0.003
	12	00130770	4	Śruba z łbem sześciokątnym	M6x30	8.8	931	0.008
	13	00159770	4	Nakrętka sześciokątna	M6	14301	934	0.003
	14	00023570	4	Podkładka sprężysta	A6,1	FSt	127	0.001

## 7 Części zamienne

Wykaz części zamiennych Projekt 483533



siehe Zubehör / see accessories /  
voir accessoires / a ver accesorios

725003-001

## Aumund

 Projekt  
**483533**

 designation / Nazwa  
 BWG-L 400/220/3 cc= 19,300m

 In case of orders and  
 inquiries, please indicate  
 project and article-no!  
 W zamówieniach zapytaniach  
 pros. podawać projekt oraz nr

 denomination / Nazwa  
 Bęben napinający

 article-no. / Numer  
 artykułu  
**30168716**

 characteristics-dimensions /  
 Parametry-wymiary  
 355-500/650

 drawing / Rysunek  
**30168716**

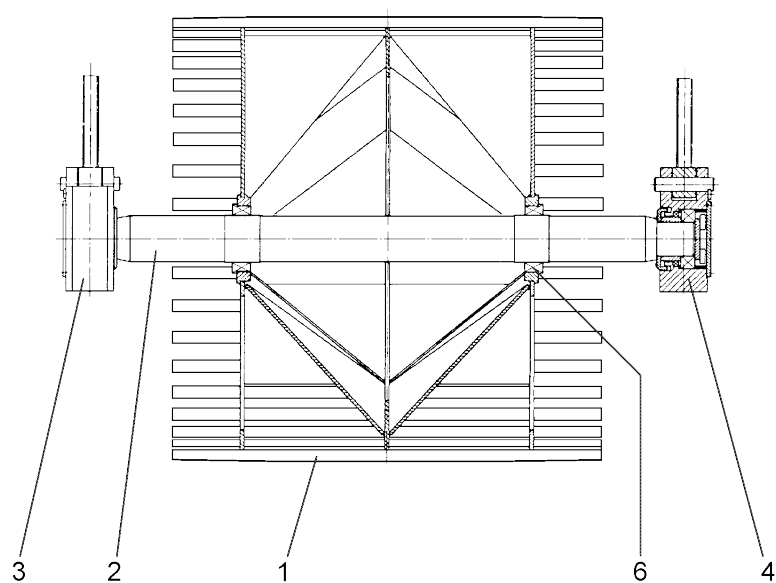
 Family / Rodzina  
 wyr.  
 704008

**+++ enter Order Qty here / Tutaj wpisać zamawianą ilość**

Order- Qty	pos. / Pozycja	article / Artykuł	Qty / Ilość	denomination / Oznaczenie	characteristics- dimensions / Parametry-wymiary	material / Tworzywo	norm / Norma	weight / Ciężar
	1	20842051	1	Bęben prętowy	355-500/653			119.44
	2	20841951	1	Oś napinająca	355-500/80/60	10503		34
	3	30166066	1	Spannlager kpl.	60			19.691
	4	30166066	1	Spannlager kpl.	60			19.691
	5	21526451	2	Zestaw zaciskowy	3006/80/120			1.5
	6	30166198	1	Kolpak zabezpieczający	BWG-80mm			3.823
	8	00152870	4	Śruba z łbem sześciokątnym	M8x25	8.8	933	0.014
	9	00023970	4	Podkładka sprężysta	A8,1	FSt	127	0.002
	99	30145026	1	tech. przepisy dostawy	As.instr.BWG/BW-GL			0.02

## 7 Części zamienne

Wykaz części zamiennych Projekt 483533



704008-001

## Aumund

 Projekt  
**483533**

 designation / Nazwa  
 BWG-L 400/220/3 cc= 19,300m

 In case of orders and  
 inquiries, please indicate  
 project and article-no!  
 W zamówieniach zapytaniach  
 pros. podawać projekt oraz nr

 denomination / Nazwa  
 Spannlager kpl.

 article-no. / Numer  
 artykułu  
**30166066**

 characteristics-dimensions /  
 Parametry-wymiary  
 60

 drawing / Rysunek  
**30166066**

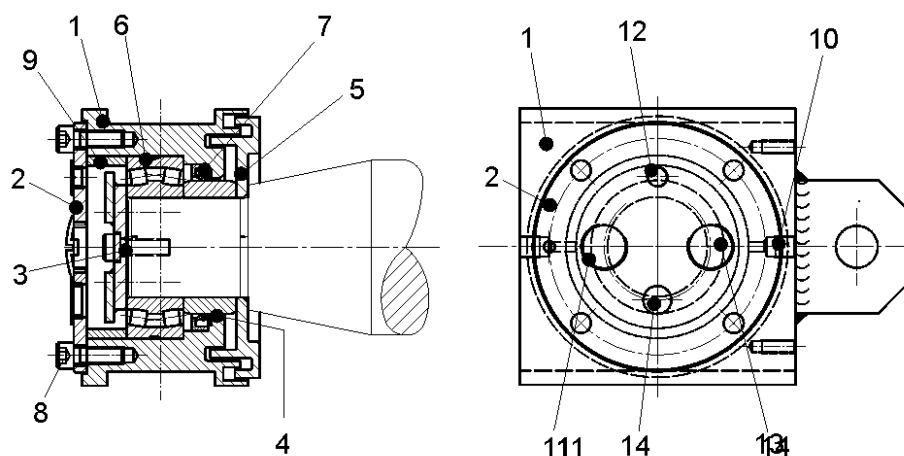
 Family / Rodzina  
 wyr.  
 714089

**+++ enter Order Qty here / Tutaj wpisać zamawianą ilość**

Order- Qty	pos. / Pozycja	article / Artykuł	Qty / Ilość	denomination / Oznaczenie	characteristics- dimensions / Parametry-wymiary	material / Tworzywo	norm / Norma	weight / Ciężar
	1	30166072	1	Korpus łożyska mocującego	60	10577		13.6
	2	30142416	1	Pokrywa łożyska	60	10038		1.1
	3	30166112	1	Tarcza końcowa	60/2	10038		0.356
	4	30166114	1	Tuleja	80x60x32	10503		0.543
	5	30024283	1	Pierścień labiryntowy	60			1.8
	6	30165688	1	Łożysko	B2S-2212-2CS2/C3			1.3
	7	30165687	1	Pierścień uszczelniający wał	A80x100x12	HNBR	3760	0.3
	8	00090370	6	Śruba z łbem walcowym	M10x25	8.8	912	0.026
	9	06986990	1	Tuleja	110/98/24	10038		0.4
	10	00089270	1	Śruba zaślepiająca	R1/4	5.6	908	0.01
	11	01272090	1	Śruba zaślepiająca	PG21			0.019
	13	30016020	1	Śruba zaślepiająca	M30x1,5	5.6	908	0.08
	14	30006163	1	Śruba zaślepiająca	M18x1	5.6	908	0.027

## 7 Części zamienne

Wykaz części zamiennych Projekt 483533



714089-001

## Aumund

 Projekt  
**483533**

 designation / Nazwa  
 BWG-L 400/220/3 cc= 19,300m

 In case of orders and  
 inquiries, please indicate  
 project and article-no!  
 W zamówieniach zapytaniach  
 pros. podawać projekt oraz nr

 denomination / Nazwa  
 Spannlager kpl.

 article-no. / Numer  
 artykułu  
**30166066**

 characteristics-dimensions /  
 Parametry-wymiary  
 60

 drawing / Rysunek  
**30166066**

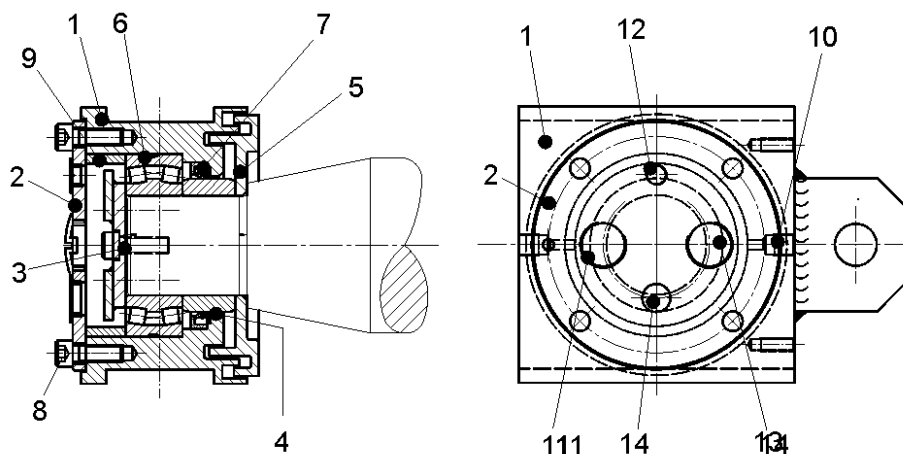
 Family / Rodzina  
 wyr.  
 714089

**+++ enter Order Qty here / Tutaj wpisać zamawianą ilość**

Order- Qty	pos. / Pozycja	article / Artykuł	Qty / Ilość	denomination / Oznaczenie	characteristics- dimensions / Parametry-wymiary	material / Tworzywo	norm / Norma	weight / Ciężar
	1	30166072	1	Korpus łożyska mocującego	60	10577		13.6
	2	30142416	1	Pokrywa łożyska	60	10038		1.1
	3	30166112	1	Tarcza końcowa	60/2	10038		0.356
	4	30166114	1	Tuleja	80x60x32	10503		0.543
	5	30024283	1	Pierścień labiryntowy	60			1.8
	6	30165688	1	Łożysko	B2S-2212-2CS2/C3			1.3
	7	30165687	1	Pierścień uszczelniający wał	A80x100x12	HNBR	3760	0.3
	8	00090370	6	Śruba z łbem walcowym	M10x25	8.8	912	0.026
	9	06986990	1	Tuleja	110/98/24	10038		0.4
	10	00089270	1	Śruba zaślepiająca	R1/4	5.6	908	0.01
	11	01272090	1	Śruba zaślepiająca	PG21			0.019
	13	30016020	1	Śruba zaślepiająca	M30x1,5	5.6	908	0.08
	14	30006163	1	Śruba zaślepiająca	M18x1	5.6	908	0.027

## 7 Części zamienne

Wykaz części zamiennych Projekt 483533



714089-001



## Aumund

 Projekt  
**483533**

 designation / Nazwa  
 BWG-L 400/220/3 cc= 19,300m

 In case of orders and  
 inquiries, please indicate  
 project and article-no!  
 W zamówieniach zapytaniach  
 pros. podawać projekt oraz nr

 denomination / Nazwa  
 Równoległe urządź.

 article-no. / Numer  
 artykułu  
**20821651**

 characteristics-dimensions /  
 Parametry-wymiary  
 355-500/653

 drawing / Rysunek  
**20821451**

 Family / Rodzina  
 wyr.  
 714015

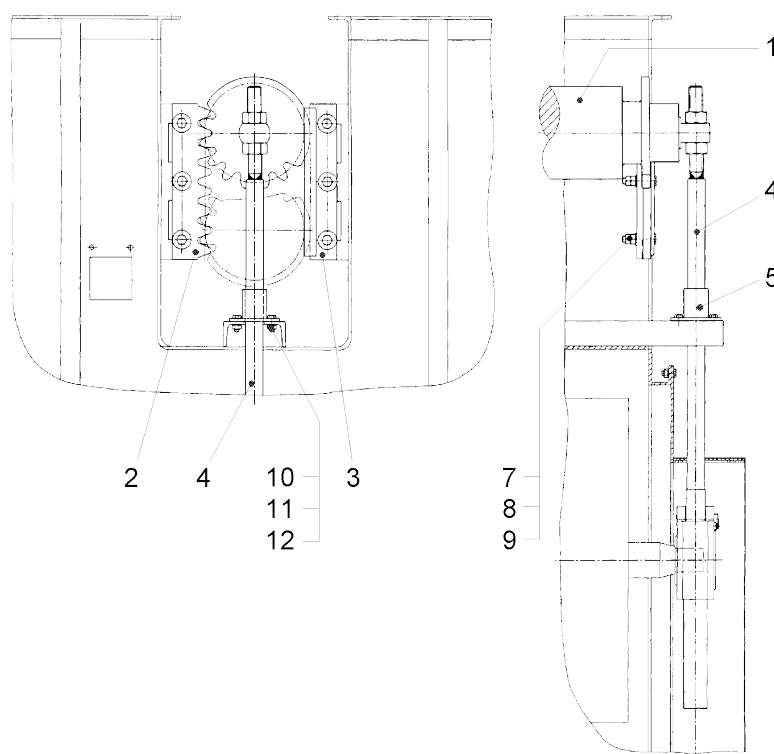
**+++ enter Order Qty here / Tutaj wpisać zamawianą ilość**

Order- Qty	pos. / Pozycja	article / Artykuł	Qty / Ilość	denomination / Oznaczenie	characteristics- dimensions / Parametry-wymiary	material / Tworzywo	norm / Norma	weight / Ciężar
	1	20842751	1	Obciążnik	355-500			206
	2	07545190	2	Zębatka	655-830	17225		4.09
	3	13599990	2	Listwa rozbiegowa	250-500			5.1
	4	06931890	2	Łożysko napinające	250-500			13.611
	5	06935090	2	Prowadnica wrzeciona	250-500			1.6
	7	00115270	12	Śruba z łbem sześciokątnym	M16x70	8.8	931	0.139
	8	00155370	24	Nakrętka sześciokątna	M16	8	934	0.033
	9	00330670	24	Podkładka	17	St	9021	0.041
	10	00137370	8	Śruba z łbem sześciokątnym	M12x35	8.8	933	0.044
	11	00154670	8	Nakrętka sześciokątna	M12	8	934	0.017
	12	00021370	8	Podkładka sprężysta	A12	FSt	127	0.004

## 7 Części zamienne



Wykaz części zamiennych Projekt 483533



714015-001

## Aumund

Projekt  
**483533**

designation / Nazwa  
BWG-L 400/220/3 cc= 19,300m

In case of orders and  
inquiries, please indicate  
project and article-no!  
W zamówieniach zapytaniach  
pros. podawać projekt oraz nr

denomination / Nazwa  
Smarownica stała

article-no. / Numer  
artykułu  
**30162897**

characteristics-dimensions /  
Parametry-wymiary  
zum BW G

drawing / Rysunek  
**30162897**

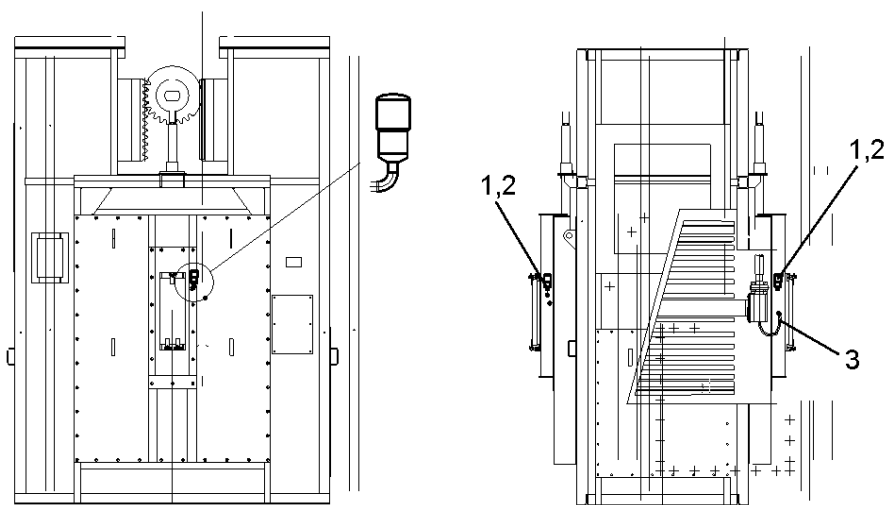
Family / Rodzina  
wyr.  
711031

**+++ enter Order Qty here / Tutaj wpisać zamawianą ilość**

Order- Qty	pos. / Pozycja	article / Artykuł	Qty / Ilość	denomination / Oznaczenie	characteristics- dimensions / Parametry-wymiary	material / Tworzywo	norm / Norma	weight / Ciężar
	1	30155454	2	Podajnik smaru	LAGD 125			0.2
	2	00214870	4	Złączka	A4 1/4		2950	0.045
	3	30174633	2	Wąż hydrauliczny	DN6x650/DKOL			0.4
	4	30174634	2	Kątownik, trójniki, krzyżaki	Winkel 1/4", einst.			0.05
	5	30174635	2	Kątownik, trójniki, krzyżaki	Verschraubung 1/4"			0.04

## 7 Części zamienne

Wykaz części zamiennych Projekt 483533



711031-001

## Aumund

Projekt  
**483533**

designation / Nazwa  
BWG-L 400/220/3 cc= 19,300m

In case of orders and  
inquiries, please indicate  
project and article-no!  
W zamówieniach zapytaniach  
pros. podawać projekt oraz nr

denomination / Nazwa  
Kontrola biegu

article-no. / Numer  
artykułu  
**20691251**

characteristics-dimensions /  
Parametry-wymiary  
Initiator 40x40

drawing / Rysunek  
**20691251**

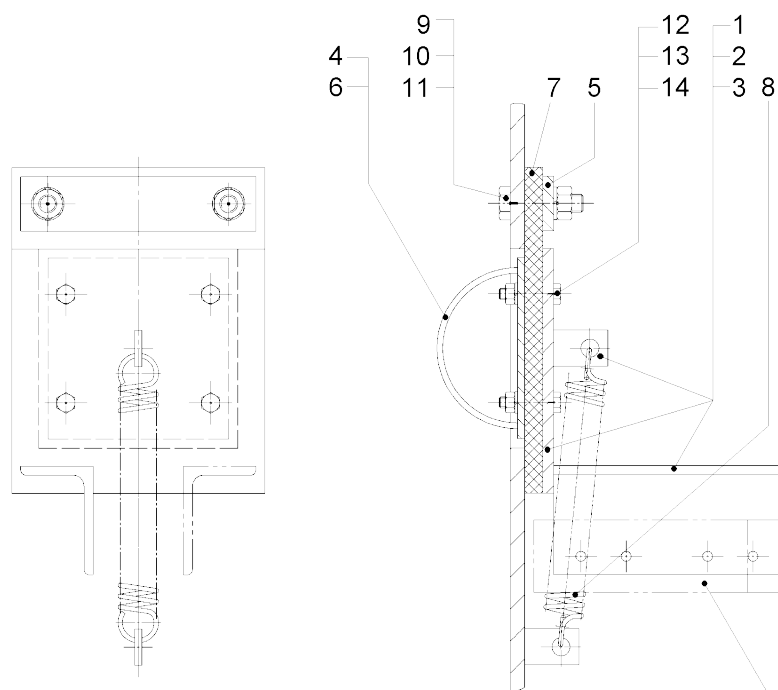
Family / Rodzina  
wyr.  
725003

**+++ enter Order Qty here / Tutaj wpisać zamawianą ilość**

Order- Qty	pos. / Pozycja	article / Artykuł	Qty / Ilość	denomination / Oznaczenie	characteristics- dimensions / Parametry-wymiary	material / Tworzywo	norm / Norma	weight / Ciężar
	1	00474570	1	Blacha	6	10038		0.9
	2	00511870	2	Płaskownik stalowy	6x70	10038	1017	0.41
	3	00471070	1	Blacha	4	10038		0.02
	4	00471070	1	Blacha	4	10038		0.32
	5	00510870	1	Płaskownik stalowy	6x30	10038	1017	0.19
	6	00396570	1	Rura	88,9x3,2	10112	2458	0.3
	7	00608290	1	Listwa gumowa	10x140x180	93903		0.4
	8	00601390	1	Sprężyna pociągowa	22,5x2,5x165	14310	2097	0.135
	9	00106870	2	Śruba z łbem sześciokątnym	M10x40	8.8	931	0.035
	10	00154370	2	Nakrętka sześciokątna	M10	8	934	0.012
	11	00021070	2	Podkładka sprężysta	A10	FSt	127	0.003
	12	00130770	4	Śruba z łbem sześciokątnym	M6x30	8.8	931	0.008
	13	00159770	4	Nakrętka sześciokątna	M6	14301	934	0.003
	14	00023570	4	Podkładka sprężysta	A6,1	FSt	127	0.001

## 7 Części zamienne

Wykaz części zamiennych Projekt 483533



siehe Zubehör / see accessories /  
voir accessoires / a ver accesorios

725003-001

## Aumund

Projekt  
**483533**

designation / Nazwa  
BWG-L 400/220/3 cc= 19,300m

In case of orders and  
inquiries, please indicate  
project and article-no!  
W zamówieniach zapytaniach  
pros. podawać projekt oraz nr

denomination / Nazwa  
Ciężno czerpaka

article-no. / Numer  
artykułu  
**30179538**

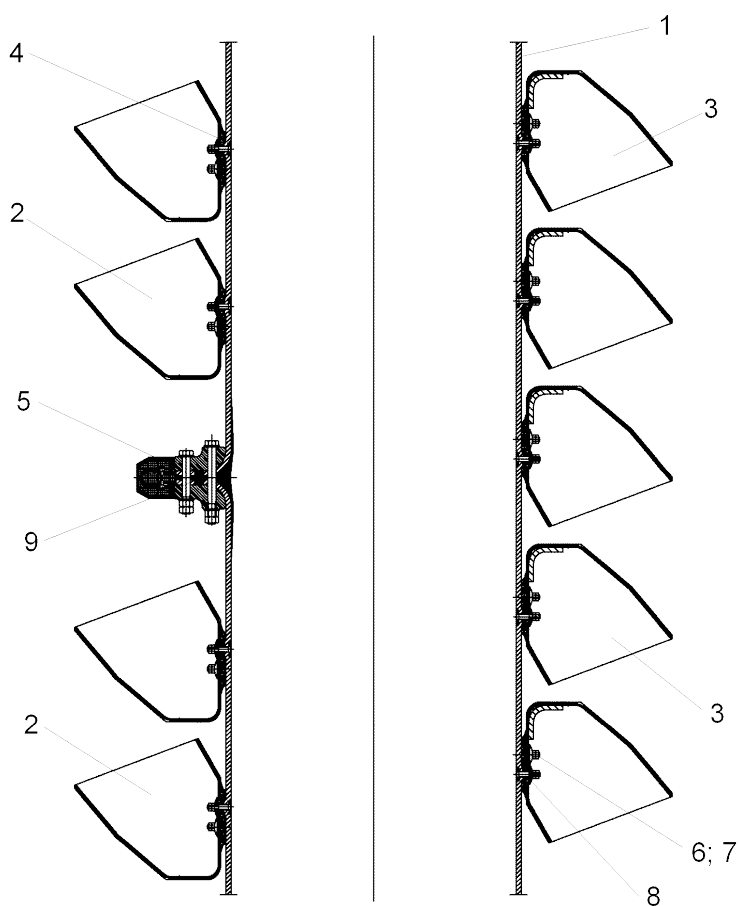
characteristics-dimensions /  
Parametry-wymiary  
400/220

drawing / Rysunek  
**30140859**

Family / Rodzina  
wyr.  
814003

**+++ enter Order Qty here / Tutaj wpisać zamawianą ilość**

Order- Qty	pos. / Pozycja	article / Artykuł	Qty / Ilość	denomination / Oznaczenie	characteristics- dimensions / Parametry-wymiary	material / Tworzywo	norm / Norma	weight / Ciężar
	1	30178441	1	Taśma z linek stalowych	450/H12/41420			464.296
	2	20854751	134	Czerpak	400/220/3-3			6.22
	3	20854851	11	Czerpak	400/220/3-3			9.15
	4	08688890	146	profilowa lista gumowa	140x350			0.6
	5	30141972	1	Połączenie zaciskowe kpl.	400/220 - 500/250			40.69
	6	30170254	600	Śruba talerzowa	M12x65			0.153
	9	30155846	10	Profil okrągły	20			0.01



814003-001



## Aumund

Projekt  
**483533**

designation / Nazwa  
BWG-L 400/220/3 cc= 19,300m

In case of orders and  
inquiries, please indicate  
project and article-no!  
W zamówieniach zapytaniach  
pros. podawać projekt oraz nr

denomination / Nazwa  
Zestaw napędowy

article-no. / Numer  
artykułu  
**30179528**

characteristics-dimensions /  
Parametry-wymiary  
SK9052.1

drawing / Rysunek  
**30177313**

Family / Rodzina  
wyr.  
191202

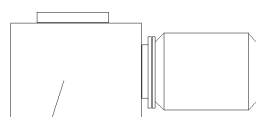
**+++ enter Order Qty here / Tutaj wpisać zamawianą ilość**

Order- Qty	pos. / Pozycja	article / Artykuł	Qty / Ilość	denomination / Oznaczenie	characteristics- dimensions / Parametry-wymiary	material / Tworzywo	norm / Norma	weight / Ciężar
	1	30178583	1	Silnik przekładniowy	SK9052.1A-160M/4TF			270

## 7 Części zamienne



Wykaz części zamiennych Projekt 483533



1

191202-152

## Aumund

Projekt  
**483533**

designation / Nazwa  
BWG-L 400/220/3 cc= 19,300m

In case of orders and inquiries, please indicate project and article-no!  
W zamówieniach zapytaniach pros. podawać projekt oraz nr

denomination / Nazwa  
Osprzęt

article-no. / Numer artykułu  
**30178729**

characteristics-dimensions /  
Parametry-wymiary  
AD311/NJ5/MS24

drawing / Rysunek

Family / Rodzina  
wyr.  
191205

**+++ enter Order Qty here / Tutaj wpisać zamawianą ilość**

Order-Qty	pos. / Pozycja	article / Artykuł	Qty / Ilość	denomination / Oznaczenie	characteristics-dimensions / Parametry-wymiary	material / Tworzywo	norm / Norma	weight / Ciężar
	1	30030405	1	Kotrola poziomu napelnienia	AD311			1.972
	2	00976890	1	Czujnik indukcyjny	NJ5-18GK-N-150			0.15
	3	30025708	1	Kontrola prędkości obrotowej	MS24-112R20-250V			0.3
	4	30026128	4	Czujnik indukcyjny	Bi15U-CP40-FDZ30X2			0.265
	5	30063806	4	Pomoc montażowa	JS 025/037			0.2
	6	00003770	8	Śruba z łbem wałcowym	M5x16	14301	84	0.003
	7	00159270	8	Nakrętka sześciokątna	M5	14301	934	0.001
	8	00023270	8	Podkładka sprężysta	A5,1	14301	127	0.001
	11	30172235	1	oznakowanie bezpieczeństwa	BW-G, BW-Z			0.25