

<i>Tytuł:</i>	<i>Projekt rozbudowy kotłowni o układ kogeneracji gazowej w Integracyjnym Centrum Dydaktyczno-Sportowym w Łomiankach.</i>
<i>Faza:</i>	<i>Projekt Techniczny</i>
<i>Branża:</i>	<i>Instalacje sanitarne</i>
<i>Inwestor:</i>	<i>Integracyjne Centrum Dydaktyczno - Sportowe w Łomiankach ul. Staszica 2, 05-092 Łomianki</i>
<i>Adres inwestycji:</i>	<i>ul. Staszica 2, 05-092 Łomianki</i>
<i>Generalny Projektant:</i>	<i>PROSTA PRACOWNIA PROJEKTOWA ul. Zachodnia 40/3 05-092 Łomianki</i>
<i>Opracowanie:</i>	SANDES <i>Maciej Żelechowski 05-092 Łomianki ul. Malarska 32 tel.: 609-580-744</i>
<i>Projektował:</i>	<i>mgr inż. Maciej Żelechowski MAZ/0224/PWOS/08</i>
<i>Sprawdził:</i>	<i>---</i> <i>---</i>
<i>Data:</i>	<i>Łomianki, 29 Wrzesień 2023</i>
<i>Rewizja:</i>	<i>0</i>

SPIS TREŚCI

<u>1. OŚWIADCZENIE PROJEKTANTA</u>	<u>3</u>
<u>2. UPRAWNIENIA BUDOWLANE PROJEKTANTA</u>	<u>4</u>
<u>3. ZAŚWIADCZENIE O PRZYNALEŻNOŚCI PROJEKTANTA DO IZBY INŻYNIERÓW</u>	<u>5</u>
<u>4. LISTA RYSUNKÓW.....</u>	<u>6</u>
<u>5. PRZEDMIOT OPRACOWANIA</u>	<u>6</u>
<u>6. PODSTAWA OPRACOWANIA.....</u>	<u>6</u>
<u>7. ZAKRES OPRACOWANIA.....</u>	<u>6</u>
<u>8. INSTALACJA CIEPŁA TECHNOLOGICZNEGO.....</u>	<u>6</u>
8.1. NACZYNIĘ WZBIORCZE	10
8.2. PROWADZENIE PRZEWODÓW	10
8.3. IZOLACJA ANTYKOROZYJNA	10
8.4. IZOLACJA TERMICZNA	11
8.5. OZNAKOWANIE RUROCIĄGÓW.....	11
<u>9. ODPROWADZENIE SPALIN</u>	<u>11</u>
<u>10. INSTALACJA WENTYLACJI.....</u>	<u>11</u>
<u>11. INSTALACJA GAZOWA</u>	<u>12</u>
<u>12. WYTYCZNE BRANŻOWE</u>	<u>13</u>
<u>13. UWAGI KOŃCOWE</u>	<u>13</u>
<u>14. ZAŁĄCZNIKI – KARTY KATALOGOWE</u>	<u>13</u>

1. Oświadczenie projektanta

Oświadczenie projektanta.

Oświadczenie do projektu w trybie art. 20, ust. 4 Ustawy Prawo Budowlane

Rodzaj wykonanych prac:	Projekt Techniczny
Projektant i nr uprawnień	mgr inż. Maciej Żelechowski upr. nr MAZ/0224/PWOS/08 nr ew. MAZ/IS/0863/08

Ja, niżej podpisany


Maciej Żelechowski, nr ewid. MAZ/IS/0863/08, posiadający uprawnienia do projektowania nr MAZ/0224/PWOS/08 w specjalności instalacyjnej w zakresie sieci, instalacji i urządzeń cieplnych, wentylacyjnych, gazowych, wodociągowych i kanalizacyjnych oświadczam, że opracowanie pt.:

„Projekt rozbudowy kotłowni o układ kogeneracji gazowej ” w zakresie instalacji sanitarnych

został wykonany zgodnie z obowiązującymi przepisami oraz zasadami wiedzy technicznej.

Łomianki, 29.09.2023 r.
.....
(miejscowość, data)

mgr inż. Maciej Żelechowski
.....
(imię i nazwisko)

mgr inż. MACIEJ ŻELECHOWSKI
upr. bud. do projektowania bez ograniczeń
w specjalności instalacyjnej w zakresie sieci,
instalacji i urządzeń cieplnych, wentylacyjnych,
gazowych, wodociągowych i kanalizacyjnych
MAZ / 0224 / PWOS / 08

.....
(podpis)

2. Uprawnienia budowlane projektanta



sygn. akt MAZ/7131-7132/ 56 /08 /S

Warszawa, dnia 25 czerwca 2008 r.

DECYZJA

Na podstawie art. 11 ust. 1 i art. 24 ust. 1 pkt 2 ustawy z dnia 15 grudnia 2000 r. o samorządach zawodowych architektów, inżynierów budownictwa oraz urbanistów (Dz.U. z 2001 r. Nr 5 poz. 42 z późn. zm.), art. 12 ust. 1 pkt 1-5, ust. 3, art. 13 ust. 1, 3 i 4, art. 14 ust. 1 pkt 4 ustawy z dnia 7 lipca 1994 r. – Prawo budowlane (tekst jedn.: Dz.U. z 2006 r. Nr 156 poz. 1118 z późn. zm.) oraz § 11 ust. 1 pkt 1, § 15, § 23 ust. 1 rozporządzenia Ministra Transportu i Budownictwa z dnia 28 kwietnia 2006 r. w sprawie samodzielnych funkcji technicznych w budownictwie (Dz.U. Nr 83 poz. 578), **Okręgowa Komisja Kwalifikacyjna Mazowieckiej Okręgowej Izby Inżynierów Budownictwa stwierdza, że:**

Pan Maciej Adam Żelechowski

magister inżynier

urodzony dnia 6 października 1979 roku w Warszawie , syn Zenona

uzyskał

UPRAWNIENIA BUDOWLANE

nr MAZ/0224/PWOS/08

**do projektowania i kierowania robotami budowlanymi bez ograniczeń
w szczególności instalacyjnej w zakresie sieci, instalacji i urządzeń cieplnych,
wentylacyjnych, gazowych, wodociągowych i kanalizacyjnych**

UZASADNIENIE

W związku z uwzględnieniem w całości żądania strony, na podstawie art. 107 § 4 Kodeksu postępowania administracyjnego odstępuje się od uzasadniania decyzji.

Szczegółowy zakres nadanych uprawnień został opisany na odwozie niniejszej decyzji.

POUCZENIE

1. Zgodnie z art. 12 ust. 7 ustawy – Prawo budowlane, podstawę do wykonywania samodzielnych funkcji technicznych w budownictwie stanowi wpis do centralnego rejestru, prowadzonego przez Głównego Inspektora Nadzoru Budowlanego oraz wpis na listę członków właściwej izby samorządu zawodowego.

2. Od niniejszej decyzji służy odwołanie do Krajowej Komisji Kwalifikacyjnej Polskiej Izby Inżynierów Budownictwa w Warszawie za pośrednictwem Okręgowej Komisji Kwalifikacyjnej Mazowieckiej Okręgowej Izby Inżynierów Budownictwa w Warszawie, w terminie 14 dni od dnia jej doręczenia.

Skład Orzekający

1/ mgr inż. Krzysztof Latoszek

2/ mgr inż. Irena Churska

3/ mgr inż. Krzysztof Booss



3. Zaświadczenie o przynależności projektanta do izby inżynierów



Zaświadczenie
o numerze weryfikacyjnym:
MAZ-N4F-3P1-F3Q *

Pan MACIEJ ADAM ŻELECHOWSKI o numerze ewidencyjnym MAZ/IS/0863/08
adres zamieszkania ul. MALARSKA 32, 05-092 ŁOMIANKI
jest członkiem Mazowieckiej Okręgowej Izby Inżynierów Budownictwa i posiada wymagane
ubezpieczenie od odpowiedzialności cywilnej.
Niniejsze zaświadczenie jest ważne od 2023-01-01 do 2023-12-31.

Zaświadczenie zostało wygenerowane elektronicznie i opatrzone bezpiecznym podpisem elektronicznym
weryfikowanym przy pomocy ważnego kwalifikowanego certyfikatu w dniu 2023-01-05 roku przez:

Roman Lulis, Przewodniczący Rady Mazowieckiej Okręgowej Izby Inżynierów Budownictwa.

Zgodnie z art. 78¹ K.c.

§ 1. Do zachowania elektronicznej formy czynności prawnej wystarczy złożenie oświadczenia woli w postaci elektronicznej i opatrzenie go kwalifikowanym podpisem elektronicznym.

§ 2. Oświadczenie woli złożone w formie elektronicznej jest równoważne z oświadczeniem woli złożonym w formie pisemnej.

* Weryfikację poprawności danych w niniejszym zaświadczeniu można sprawdzić za pomocą numeru weryfikacyjnego zaświadczenia na stronie Polskiej Izby Inżynierów Budownictwa www.piib.org.pl lub kontaktując się z biurem właściwej Okręgowej Izby Inżynierów Budownictwa.



4. Lista Rysunków

L.p.	Numer rys.	Tytuł	Skala
1	IS-01	Schemat instalacji CT	1:-
2	IS-02	Rzut kotłowni	1:50

5. Przedmiot opracowania

Przedmiotem niniejszego opracowania jest projekt techniczny opisujący inwestycję polegającą na rozbudowie istniejącej kotłowni gazowej o układ kogeneracji gazowej w Integracyjnym Centrum Dydaktyczno-Sportowym.

Obiekt zlokalizowany jest w Łomiankach przy ulicy Staszica 2.

6. Podstawa opracowania

Podstawę opracowania stawowi:

- podkład architektoniczny
- Analiza możliwości instalacji kogeneratora w Integracyjnym Centrum Dydaktyczno-Sportowym w Łomiankach
- Rozporządzenie Ministra Infrastruktury z dnia 12 kwietnia 2002 r. w sprawie warunków technicznych, jakim powinny odpowiadać budynki i ich usytuowanie (wraz ze zmianami),
- projekt wykonawczy budowa instalacji gazowej i kotłowni gazowej w użytkowanym budynku użyteczności publicznej przy ul. Staszica 2 w Łomiankach z dnia 25.04.2022r. opracowany przez Sylwestra Rypina
- Przepisy i normy w zakresie objętym opracowaniem
- karty katalogowe producenta urządzeń

7. Zakres opracowania

Opracowanie obejmuje rozwiązania projektowe następujących instalacji:

- Instalacji ciepła technologicznego
- Instalacji wentylacji
- Instalacji gazu ziemnego

8. Instalacja ciepła technologicznego

Rozwiązanie jakim jest wysoko sprawna kogeneracja małej mocy, wynika z założeń przyjętych wobec warunków technicznych oraz ekonomicznych wprowadzających system kogeneracji ciepła małej mocy, uzyskujący z paliwa gazowego (gaz sieciowy wysokometanowy) energię cieplną dla potrzeb wytwarzania ciepłej wody użytkowej, ciepła technologii basenu, ciepła dla instalacji centralnego ogrzewania i wentylacji mechanicznej. Układ skojarzony będzie ze źródłem w postaci

kotłowni, która uzupełni szczytowe zapotrzebowanie w ciepło. Dzięki zastosowaniu modułów kogeneracyjnych, dodatkowym atutem jest wytworzenie energii elektrycznej na potrzeby własne, co także wpłynie na znaczne obniżenia zapotrzebowania na energię elektryczną z sieci.

Przyjmuje się rozwiązanie, które dzięki kaskadowemu systemowi wysokosprawnej kogeneracji umożliwi uzyskanie co najmniej 77 kW mocy cieplnej oraz nie mniej niż 40 kW mocy elektrycznej, w sposób ciągły z płynną modulacją od co najwyżej 30% wartości kW_{el}. Wobec tego ze względu na lokalizację modułów kogeneracyjnych w wyznaczonym pomieszczeniu powstają obostrzenia wynikające z gabarytów urządzeń, ich ciężaru oraz parametrów technicznych i użytkowych zapewniających między innymi cichą pracę (bez przenoszenia drgań) i łatwą obsługę serwisu technicznego oraz osób z dozoru.

Układ powinien zapewniać możliwość odłączenia pojedynczego kogeneratora celem np. prac przeglądowych lub serwisowych podczas których pozostałe pracować powinny w sposób ciągły bez zakłóceń. Niezależnie od zainstalowania kaskady kogeneracyjnej, należy przewidzieć sytuację awaryjną lub prace serwisowe, kiedy obwody elektryczne zasilające z kogeneracji będą pozbawione energii elektrycznej. W takiej sytuacji wszelkie urządzenia elektryczne powinny w sposób płynny przejść na zasilanie „zewnętrzne” z sieci, pobierając energię elektryczną, jak pozostałe obwody.

Przyjmuje się, że dedykowany zespół kaskadowej kogeneracji wraz z wyposażeniem, będzie spełniał następujące warunki:

1. bardzo wysoką sprawność ogólną (suma sprawności cieplnej i elektrycznej), co najmniej 95% (bez ciepła kondensacji - bez odzysku ciepła ze spalin),
2. ze względu na umiejscowienie modułów kogeneracyjnych w sąsiedztwie pomieszczeń przeznaczonych na stały pobyt ludzi, poziom hałasu mierzony w odległości 1 m od jednostki kogeneracyjnej nie może przekraczać 50 dB(A) - (ciśnienie akustyczne),
3. ze względu na umiejscowienie zespołu kogeneracyjnego, wymagane są małe obciążenia pojedynczego modułu, masa jednostki kogeneracyjnej nie większa niż 800 kg,
4. temperatura wody grzewczej z układu kogeneracji zapewni zasilanie na poziomie pozwalającym na bezpośrednią współpracę z obiegami w zakresie 30-80°C
5. wymagane przeglądy techniczne jednostek kogeneracyjnych mają następować nie częściej niż co 6 000 godzin ciągłej pracy jednostki,
6. rękojmia producenta liczona od daty rozruchu to nie mniej niż 60 miesięcy,
7. zbiorniki magazynujące ciepło powinny być ładowane - rozładowywane warstwowo i poprzez układ monitorujący współpracować w sposób ciągły z układem kogeneracji
8. wbudowane fabrycznie zabezpieczenia elektryczne powinny spełniać warunki: monitoring napięcia, częstotliwości i zaniku napięcia w sieci – dla 3 faz, z zapewnieniem czasu odłączenia układu kogeneracji od sieci: 50 – 200 ms wyłącznik różnicowo prądowy wysokiej czułości,
9. wraz z modułami kogeneracyjnymi na ich wyposażeniu będą: przewody rurowe elastyczne po stronie hydraulicznej oraz zbrojony elastyczny przewód gazowy

Parametry pojedynczego kogeneratora:

Znamionowa moc elektryczna:	1 x 20 kW kW (+/- 5%)
Zakres regulacji mocy elektrycznej:	10 – 20 kW (+/- 5%)
Moc cieplna:	26,1 – 38,7 kW (+/- 5%)

Sprawność całkowita nie mniejsza niż 95% (bez odzysku ciepła z kondensacji)

Hałas mierzony z odległości 1 m nie przekraczający 50 dB(A).

Możliwość pracy równoległej z siecią elektroenergetyczną.

Dane techniczne silnika

Pojemność skokowa silnika: 2237 cm³

Rodzaj silnika: silnik gazowy z zapłonem iskrowym OTTO

Sposób pracy: czterosuw

Liczba i układ cylindrów: 4 / układ rzędowy

Obroty: 1.500 min⁻¹

Zużycie gazu, np. przy $H_i = 10 \text{ kWh/Nm}^3$:

zależne od obciążenia i urządzenia: 2,6 – 6,1 Nm³/h

Parametry oraz wyposażenie całego zespołu (suma całej kaskady):

Znamionowa moc elektryczna: 40 kW_{el} (2 x 20 kW_{el}) (+/- 5%)

Zakres regulacji mocy elektrycznej: 10 – 40 kW (+/- 5%)

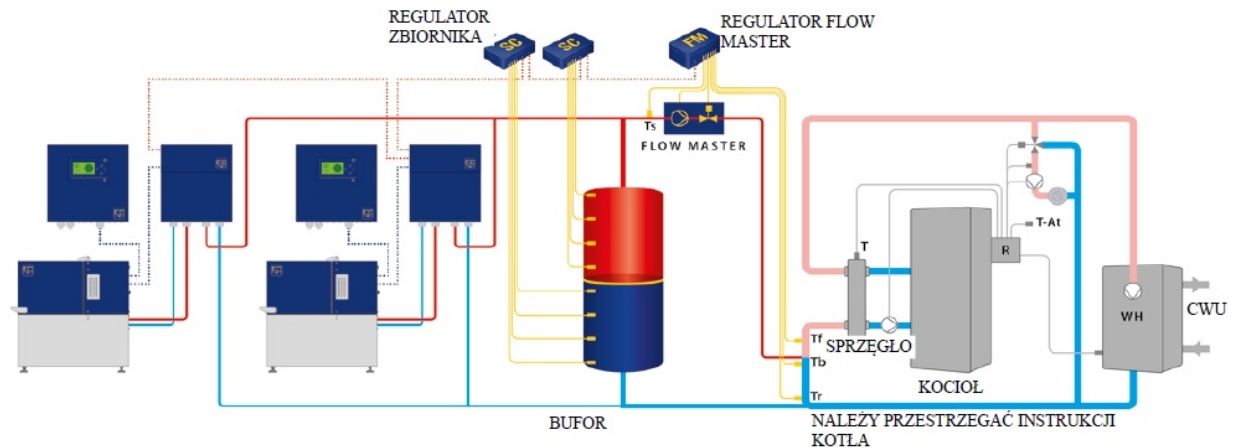
Sumaryczna moc cieplna: 77,4 kW_{th} (+/- 5%)

1. Panel sterowniczy z zabezpieczeniami elektrycznymi każdego modułu
2. Dystrybutor ciepła zawierający moduł hydrauliczny każdego kogeneratora
3. Moduł przepływu wraz z pompą obiegową, zaworem i siłownikiem dla całej kaskady
4. Bufor do magazynowania ciepła o pojemności min 1000 litrów z układem sterowania warstwowego ładowania/rozładowywania.
5. Miernik referencyjny dobrany z przekładnikami na wymagany prąd znamionowy
6. Moduł rozdziału obciążenia elektrycznego (dla całej kaskady)
7. Dwa kominy spalinowe

Rozmieszczenie urządzeń pokazano na rysunku IS-02.

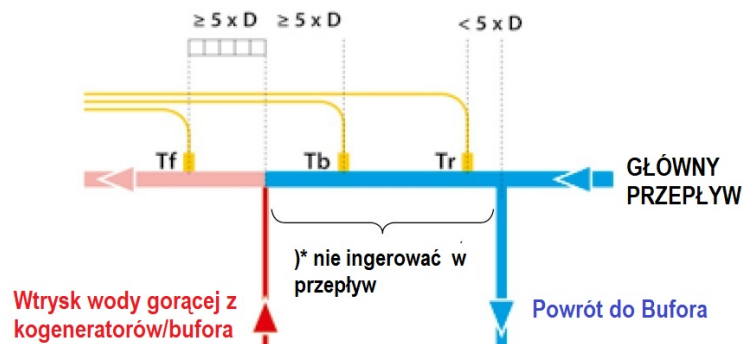
Jako bufor ciepła zaprojektowano i dobrano bufor firmy EC Power o pojemności 1000 litrów.

Podłączenie układu dwóch kogeneratorów wraz ze zbiornikiem buforowym do istniejącej instalacji CT zaprojektowano poprzez wtrysk na powrocie instalacji przed sprzęgłem hydraulicznym. Poniżej na schemacie przedstawiono koncepcję rozwiązania.



Do prawidłowej pracy dobrano moduł hydrauliczny wyposażony w pompę obiegową oraz zawór dwudrogowy z siłownikiem - zestaw flow master firmy EC Power FM150 o przepływie nominalnym $6,5\text{m}^3/\text{h}$.

Podczas montażu czujników należy ściśle przestrzegać wymagań producenta urządzenia. Przykład montażu czujników na rurociągu poziomym obrazuje poniższy rysunek.



*) Należy upewnić się, że nic nie zaburza przepływu (np. zawór zwrotny) pomiędzy powrotem a zasilaniem z bufora. Flow Master powinien automatycznie utrzymać prawidłowy kierunek przepływu pomiędzy połączeniami.

Czujniki temperatury zainstalować w tulei zanurzeniowej dla dokładniejszego i szybszego odczytu.

Należy upewnić się, że:

- Upewnić się, że czujniki temperatur (w tulejach zanurzeniowych) w poziomym orurowaniu wpięte są od góry
 - Odległość od Tf do punktu podłączenia zasilania z bufora: minimum $5 \times D$ (średnica rury)
 - Odległość od Tb do punktu podłączenia zasilania z bufora: minimum $5 \times D$ (średnica rury)
 - Odległość od Tr do punktu powrotu do bufora: maksimum $5 \times D$ (średnica rury)
- Upewnić się, że podczas instalacji zasilania z bufora woda gorąca o temp. $80-85^\circ\text{C}$ dobrze miesza się z głównym strumieniem i nie występuje rozwarstwienie w szczególności dla niskich przepływów.

Na instalacji zaprojektowano poziomy separator zanieczyszczeń FAR 215 firmy Afriso o średnicy przyłącza Rp2'. Za i przed separatorem należy zainstalować zawory kulowe odcinające DN50. Wszystkie zawory kulowe muszą być montowane poprzez połączenia rozłączne umożliwiające ich wymianę np. śrubunek lub holender.

8.1. Naczynie zbiorcze

Zgodnie z projektem kotłowni pojemność wodna instalacji wynosi $V_a=23\text{m}^3$. Po rozbudowie instalacji o układ kogeneracji, pojemność wodna instalacji wzrośnie o pojemność zbiornika buforowego 1000 litrów oraz pojemność nowych rurociągów tj. 80 litrów. Łącznie pojemność wodna instalacji po rozbudowie wyniesie $\sim 24,1\text{ m}^3$.

Dla temperatury wody instalacyjnej o temperaturze początkowej $t_1=10^\circ\text{C}$, przyrostu objętości właściwej Δv przy jej ogrzewaniu od t_1 do temperatury obliczeniowej zasilania $t_z = 80^\circ\text{C}$ $\Delta v = 0,0287\text{ dm}^3/\text{kg}$ i gęstości wody $\rho=999,7\text{kg}/\text{m}^3$, pojemność użytkowa naczynia wyniesie:

$$V_u = 1,1 \times V \times \rho \times \Delta v = 1.1 \times 24,1 \times 999,7 \times 0,0287 = 761\text{ dm}^3$$

Obecnie zainstalowane naczynie zbiorcze VG 800 nie wymaga rozbudowy.

8.2. Prowadzenie przewodów

Instalację ciepła technologicznego od układu kogeneratorów do istniejącej instalacji CT, należy wykonać z rur stalowych czarnych ze szwem wg PN/H-74200 oraz z rur stalowych czarnych bez szwu wg PN-80/H-74219, łączonych poprzez spawanie.

Na instalacji w najwyższych punktach zamontować zawory odpowietrzające poprzedzone zaworem odcinającym umożliwiającym odcięcie zaworu odpowietrzającego w przypadku awarii. W najniższych punktach instalacji zamontować zawory spustowe kulowe DN15 umożliwiające opróżnienie instalacji w przypadku konieczności modernizacji lub naprawy.

Rurociągi należy mocować do przegród budowlanych z zastosowaniem systemów zamocowań dla instalacji ciepłowniczych firmy Hilti, Erico, Armaflex lub podobnej. Typy i rozstaw zawiesi należy dostosować do rodzaju oraz średnicy rurociągów.

Próby szczelności wykonać zgodnie z „Warunkami technicznymi wykonania i odbioru robót budowlanych – montażowych – tom II Instalacje sanitarne i przemysłowe”

Instalację po wykonaniu, ale przed zaizolowaniem przewodów przepłukać dwukrotnie, napełnić wodą spełniającą wymagania polskiej normy PN-93/C-04607 na 24 godziny przed rozpoczęciem badania i odpowietrzyć. Instalację poddać próbie szczelności na ciśnieniu 0,6MPa. Wyniki można uznać za pozytywne, jeżeli w czasie 20min. nie wystąpią przecieki oraz manometr nie wykaże spadku ciśnienia.

Po uzyskaniu pozytywnych wyników prób i odbiorów potwierdzonych protokołem można przystąpić do izolacji przewodów.

8.3. Izolacja antykorozyjna

Rurociągi wykonane z rur stalowych czarnych należy zabezpieczyć antykorozyjnie. Przed przystąpieniem do malowania elementy należy oczyścić i przygotować do klasy SA21/2. Na elementy nanieść jedną warstwę farby epoksydowej podkładowej o grubości powłoki około 125 μm i drugą warstwę farby epoksydowej nawierzchniowej o grubości powłoki 100 μm .

8.4. Izolacja termiczna

Wszystkie przewody nowo zaprojektowanej instalacji należy zaizolować w celu uniknięcia strat ciepła. Do izolacji stosować izolację w postaci otuliny z wełny mineralnej w płaszczu z folii aluminiowej Rockwool800 lub pianki PU w płaszczu PCV MpisTerm. Izolowanie rur należy wykonać po zakończeniu próby szczelności. Prace należy wykonywać zgodnie z technologią montażu opracowaną przez producenta systemu. Grubość izolacji musi spełniać poniższe wymagania:

Wymagania izolacji cieplnej przewodów		
Lp.	Rodzaj przewodu lub komponentu	Minimalna grubość izolacji cieplnej (materiał o współczynniku przewodzenia ciepła $\lambda = 0,035 \text{ W}/(\text{m}\cdot\text{K})$)
1	Średnica wewnętrzna do 22 mm	20 mm
2	Średnica wewnętrzna od 22 do 35 mm	30 mm
3	Średnica wewnętrzna od 35 do 100 mm	równa średnicy wewnętrznej rury
4	Średnica wewnętrzna ponad 100 mm	100 mm

8.5. Oznakowanie rurociągów.

Wszystkie główne przewody należy oznakować tabliczkami informującymi o rodzaju, temperaturze i kierunku przepływu czynnika.

9. Odprowadzenie spalin

Do odprowadzenia spalin z każdego kogeneratora zaprojektowano z każdej jednostki indywidualny komin o średnicy wewnętrznej 80 mm. Izolacja komina: wełna mineralna o grubości minimum 30mm. Komin przeznaczony do pracy w trybie nadciśnieniowy 5000 Pa – klasa H1, suchym oraz mokrym przy starcie jednostek kogeneracyjnych.

Miejsce prowadzenia przewodów spalinowych zostało wskazane na rysunku nr IS-02. Jeżeli podczas montażu firma wykonawcza stwierdzi, że jest w stanie przeprowadzić przewody spalinowe istniejącym szachtem z przewodami kominowymi z istniejących kotłów gazowych, dopuszcza się zmianę prowadzenia nowoprojektowanych przewodów spalinowych. W przypadku prowadzenia przewodów w miejscu wskazanym na rysunku, należy dla nowoprojektowanych przewodów spalinowych wykonać szacht instalacyjny od kotłowni ponad dach. Szacht musi spełniać odpowiednie przepisy ppoż.

Ze względu na temperaturę gazów spalinowych często dochodzi do gromadzenia się w nich znacznej ilości kondensatu. Aby zapobiec trudnościom w eksploatacji, należy zainstalować odpowiedni kanał odprowadzania kondensatu. Należy zwrócić uwagę na pojemnik (spust) kondensatu, ponieważ woda może wydostawać się na zewnątrz podczas uruchamiania silnika, zwłaszcza gdy przewód jest długi i ma wysokie ciśnienie zwrotne.

10. Instalacja wentylacji

Zapotrzebowanie powietrza dla jednego kogeneratora wynosi 1650 litrów/ minutę tj. 99m³/h. Zapotrzebowanie powietrza dla dwóch kogeneratorów wynosi 198 m³/h.

Obecna wentylacja kotłowni oparta na czerpni ściennej o wymiarach 300x300 mm, zlokalizowanej przy zewnętrznych drzwiach wejściowych do kotłowni, w

zupełności wystarczy aby dostarczyć odpowiednią ilość powietrza do spalania dla kogeneratorów. W związku z powyższym istniejąca wentylacja kotłowni nie wymaga modyfikacji.

11. Instalacja gazowa

System kogeneracji może być zasilany gazem ziemnym, LPG lub biogazem. W niniejszym projekcie kogeneratory będą zasilane gazem ziemnym GZ50. Ciśnienie zasilania sieciowego może wynosić od 10 do 50 mbar. Kogenerator jest dostarczany z elastycznym węzłem gazowym z wewnętrznym złączem gwintowanym 3/4".

Założenia projektowe:

- 1) Paliwo wg PN-C-04750:2011: Gaz ziemny wysokometanowy symbol E
- 2) Wartość opałowa gazu ziemnego: 37.697 MJ/m³
- 3) Źródło zasilania projektowanej instalacji: punkt gazowy zlokalizowany w kotłowni zakończony zaworem odcinającym DN50

Instalacja gazowa będzie zasilala następujące urządzenia w gaz.

Lokalizacja	Przybór gazowy	V m3/h
Kotłownia	Kogenerator gazowy XRGI 20	6,1
Kotłownia	Kogenerator gazowy XRGI 20	6,1
	Razem	12,2

Projektuje się instalację gazową z rur stalowych bez szwu zgodnych z PN-EN 10208-1:2000 albo z rur stalowych bez szwu precyzyjnych z godnych z PN-EN 10305-1: 2003. Łączenie rur przez spawanie. Rury zabezpieczyć przed korozją farbą antykorozyjną podkładową i nawierzchniową farbą poliwinylową po przeprowadzeniu próby szczelności. W przypadku konieczności demontażu istniejących odcinków instalacji gazowej, wykonać po odłączeniu gazu na kurku głównym i przedmuchaniu instalacji azotem. Przy planowaniu rozmieszczenia uchwytów mocujących należy mieć na uwadze kompensację przewodów oraz rozmieszczenie armatury na poziomach i związaną z tym lokalizację uchwytów stałych (punktów stałych). Należy zawsze pamiętać o pozostawieniu swobodnego odcinka przy zmianie kierunku przewodu, aby wydłużenie przewodu nie było zakłócanie. Przewody mocować uchwytami bezpośrednio do konstrukcji ściany lub stropu lub pośrednio poprzez różnego rodzaju wsporniki ułożone poziomo lub pionowo. Przewody instalacji gazowej prowadzić po wierzchu ścian. Przewody instalacji gazowej, w stosunku do przewodów innych instalacji stanowiących wyposażenie budynku (ogrzewczej, wodociągowej, kanalizacyjnej, elektrycznej, piorunochronnej itp.), lokalizować w sposób zapewniający bezpieczeństwo ich użytkowania. Odległość między przewodami instalacji gazowej a innymi przewodami powinna umożliwiać wykonywanie prac konserwacyjnych. Poziome odcinki instalacji gazowej powinny być usytuowane w odległości, co najmniej 0,1 m powyżej innych przewodów instalacyjnych, przewodów elektrycznych i urządzeń iskrzących (gęstość gazu ziemnego jest mniejsza od gęstości powietrza). Przewody instalacji gazowej, krzyżujące się z przewodami innych instalacji, powinny być od nich oddalone co najmniej o 0,02 m. Stosowane sposoby łączenia rur i kształtek, z których są wykonane przewody instalacji gazowej powinny spełniać wymagania szczelności i

trwałości określone w PN-EN 1775 (PN-EN 1775: 2009 Dostawa gazu. Przewody gazowe dla budynków. Maksymalne ciśnienie robocze równe 5 bar lub mniejsze. Zalecenia funkcjonalne) W pomieszczeniach, w których występują inne rurociągi przewodów gazowy powinien być wyraźnie oznaczony (pomalowany na kolor żółty), aby była możliwa szybka jego identyfikacja. Przewody gazowe muszą mieć spadek, co najmniej 4‰, czyli 4 mm na 1 m w kierunku przepływu gazu do odwadniaczy lub aparatów gazowych, z wyjątkiem gazomierza, gdzie spadek jest w kierunku pionu, a z drugiej strony – w kierunku przewodów użytkowych. Zawory odcinające dopływ gazu do urządzeń gazowych umieścić w miejscu łatwo dostępnym. Podłączenie i montaż urządzeń wg instrukcji producenta.

12. Wytyczne branżowe

- Pod kogeneratory oraz zbiornik buforowy wykonać fundamenty o odpowiedniej nośności zgodnie z branżą konstrukcyjną.
- Kogeneratory podłączyć do instalacji elektrycznej zgodnie z branżą elektryczną.
- Dla rur spalinowych wykonać szacht instalacyjny przebiegający z kotłowni na dach budynku, o przegrodach w klasie odporności ogniowej E I 120.
- Przy wykonywaniu przebić w stropach dla rur spalinowych wykonać ekspertyzy konstrukcyjne i opracowania projektowe.
- Rury spalinowe podłączyć do instalacji odprowadzenia kondensatu.
- Należy wezwać serwis kotłów gazowych w celu weryfikacji/korekty nastaw w sterownikach kotłów aby zapewnić odpowiednią współpracę kotłów z kogeneratorami.

13. UWAGI KOŃCOWE

Wszystkie prace instalacyjne należy wykonać zgodnie z Wymaganiami Technicznymi COBRTI Instal:

” wydanie: wrzesień 2001 r;

zeszyt 6 „Warunki Techniczne Wykonania i Odbioru Instalacji Ogrzewczych”
wydanie: maj 2003 r;

Polskich Norm oraz z zachowaniem wszelkich przepisów BHP i instrukcji montażu producentów poszczególnych urządzeń i materiałów.

W trakcie robot należy przestrzegać przepisów BHP i Ppoż.

Uwaga: Wszystkie zastosowane materiały i urządzenia muszą mieć aktualne certyfikaty i aprobaty techniczne.

14. Załączniki – karty katalogowe