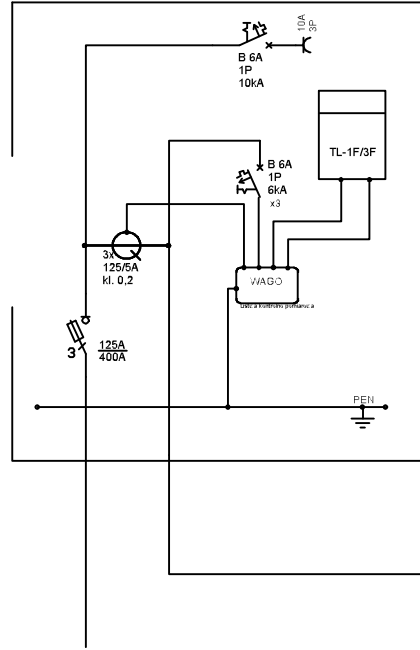


- 1) ZŁĄCZE ZK1+pP1
- 2) ZESTAW BEDZIE ZREALIZOWANY PRZEZ ENEA OPERATOR W RAMACH UMOWY PRZYŁĄCZENIOWEJ
- 3) DRZWI ZAMYKANE NA KLUCZ BĘDĄCY W POSIADANIU ADMINISTRATORA
- 4) KABEL DO BUDYNKU WPROWADZAĆ PRZEZ PRZEPUST W ŚCIANIE FUNDAMENTU

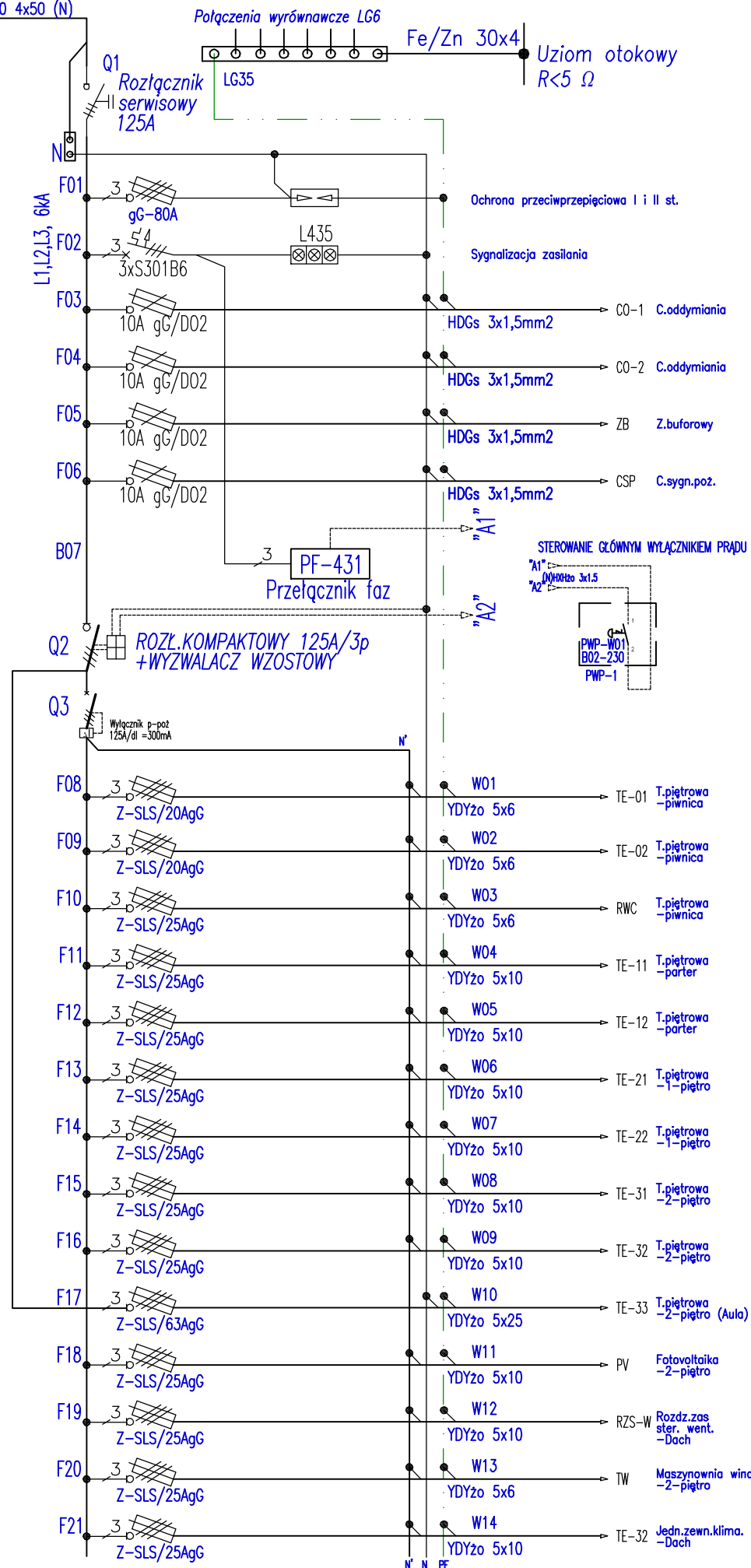


Kabel zasilający

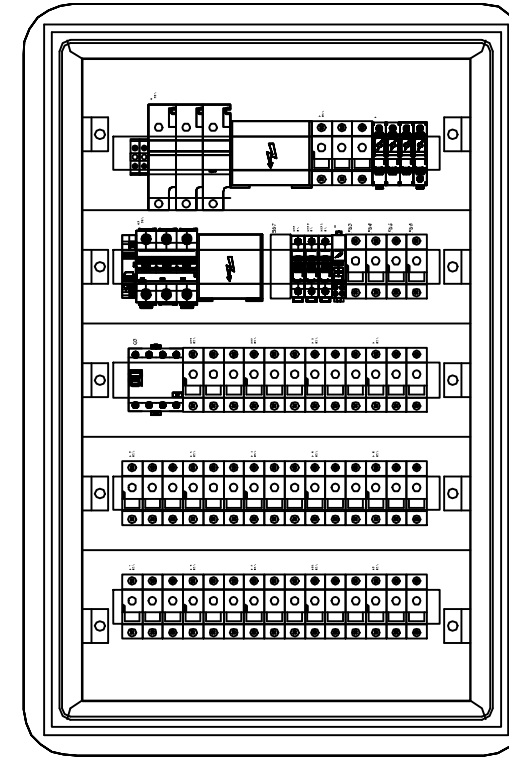
Odbiornik	Opis	Pi/Ps/I
TE-33	Tablica strefowa	47.5 / 36.1 kW 61.4 A
TE-01	Tablica strefowa	9.4 / 2.8 kW 4.8 A
TE-02	Tablica strefowa	9.4 / 2.8 kW 4.8 A
RWC	Rozdzielnica technologiczna	3.1 / 3.1 kW 9.2 A
TE-11	Tablica strefowa	11.8 / 4.7 kW 8.0 A
TE-12	Tablica strefowa	11.8 / 4.7 kW 8.0 A
TE-21	Tablica strefowa	11.8 / 4.7 kW 8.0 A
TE-22	Tablica strefowa	11.8 / 4.7 kW 8.0 A
TE-31	Tablica strefowa	11.8 / 4.7 kW 8.0 A
TE-32	Tablica strefowa	11.8 / 4.7 kW 8.0 A
T-PV	Rozdzielnica technologiczna	3.0 / 3.0 kW 6.2 A
RZS-wh	Rozdzielnica technologiczna	3.0 / 3.0 kW 6.2 A
winda	Przyłącze techniczne	9.5 / 9.5 kW 19.6 A
JZK	Przyłącze techniczne	3.0 / 3.0 kW 6.2 A

GTR	Zasilanie główne Stan aktualny 2021	92.6 / 20.4 kW 32.7 A
GTRn	GTR - stan po modernizacjach	158.6 / 71.4 kW 110.8 A

BIT 1000 4x50 (N)



Widok głównej tablicy rozdzielczej po przebudowie



UWAGI MONTAŻOWE

- 1) ZESTAW ROZDZIELCZY PREFABRYKOWANY II KL OCHRONNOŚCI UMIESZCZONY WE WNĘCIE ISTNIEJĄCEGO GTR
- 2) DRZWI ZAMYKANE NA KLUCZ BĘDĄCY W POSIADANIU ADMINISTRATORA
- 3) LOKALNĄ SZYNĘ POŁĄCZEŃ WYRÓWNAWCZYCH WYKONAĆ W MIEJSCU PO ZDEMONTOWANYM UKŁADZIE POMIAROWYM
- 4) Kolorystyka przewodów łączeniowych – zgodna z normą;
- 5) Wszystkie aparaty wewnątrz tablicy opisać metodą trwałą zgodnie ze schematem;
- 6) Na zewnątrz tablicy wykonać trwałe oznaczenie tablicy;
- 7) Na wewnętrznej stronie drzwiczek wykonać kieszeń na dokumentację oraz umieścić aktualny schemat danej tablicy, schemat zabezpieczyć przed wilgocią;
- 8) Wewnątrz tablic przewidyje się montaż aparatów markowych firm

UKŁAD SIECI TT  
Ochrona od porażenia:  
Samoczynne wyłączenie zasilania

**INWEST - BUD Sp. z o.o.**  
87-100 TORUŃ  
ul. Szosa Bydgoska 60A

INWESTOR: **Miasto Bydgoszcz**  
Ul. Jezuicka 1, 85-100 Bydgoszcz

NAZWA INWESTYCJI:

Zmiana sposobu użytkowania sali gimnastycznej na salę szkoleniową

OBIEKT: BUDYNEK PORADNI  
PSYCHOLOGICZNO-PEDAGOGICZNEJ

ADRES: dz. nr 35/1, 115/1, obręb 113, ul. Jana III  
Sobieskiego 10, 85-060 Bydgoszcz

BRANŻA: **ELEKTRYCZNA**

PROJEKTANT: **mgr inż. Mirosław Siolkowski**  
Upr. budowlane nr GP-KZ-734/261/92  
w specjalności instalacyjno-inżynierskiej w zakresie sieci i instalacji elektrycznych bez ograniczeń

SPRAWDZAJĄCY: **mgr inż. Arkadiusz Górski**  
Upr. budowlane nr KUP/0076/PW/0E/10  
w specjalności instalacyjnej w zakresie sieci i instalacji urządzeń i elektrycznych i elektroenergetycznych

NUMER RYSUNKU: **E-0**

NAZWA RYSUNKU:  
**Główna tablica rozdzielcza**  
-przebudowa istniejącej rozdzielnicy

ETAP: **PROJEKT WYKONAWCZY**

REWIZJA: DATA: **30.07.2021**