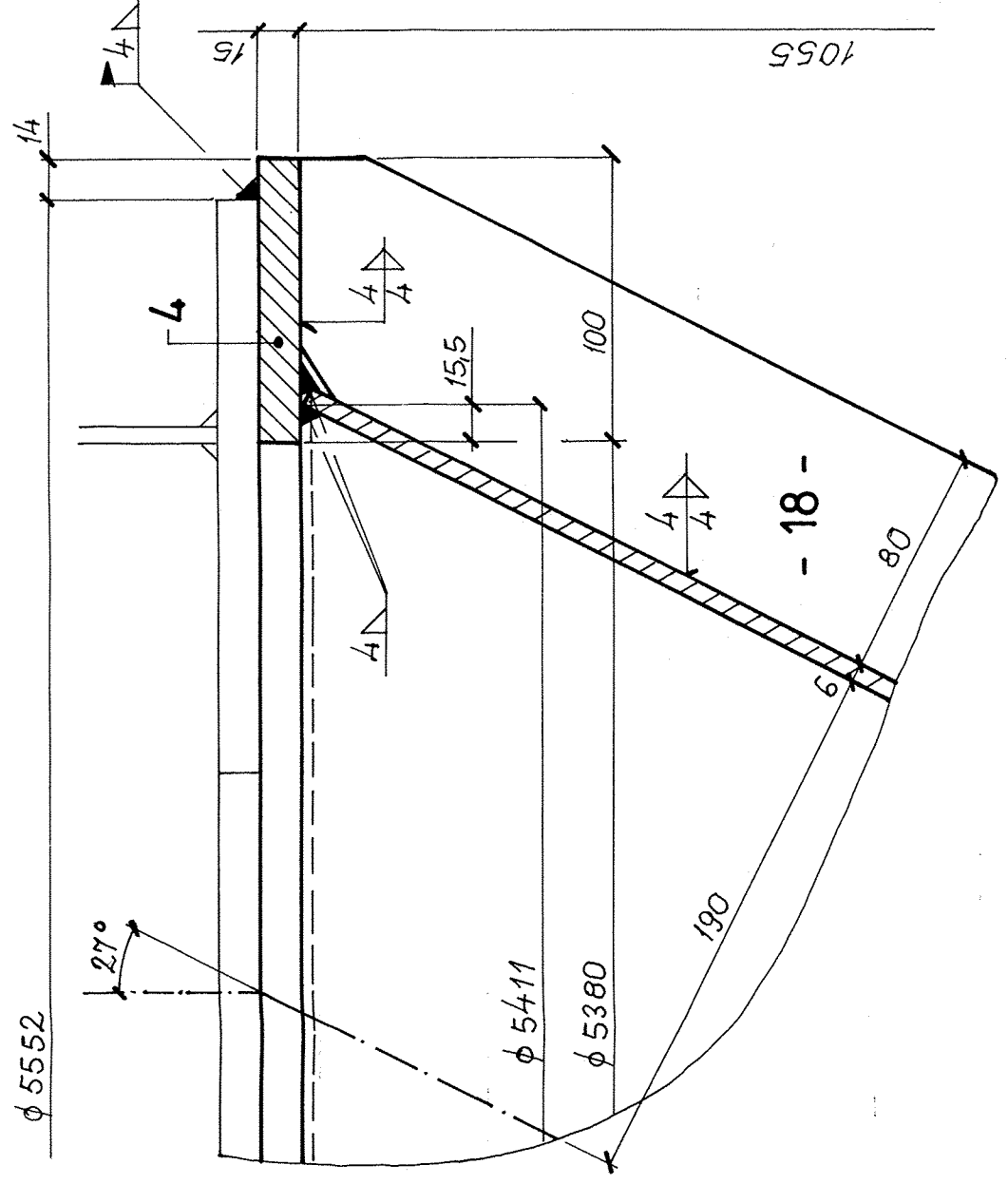
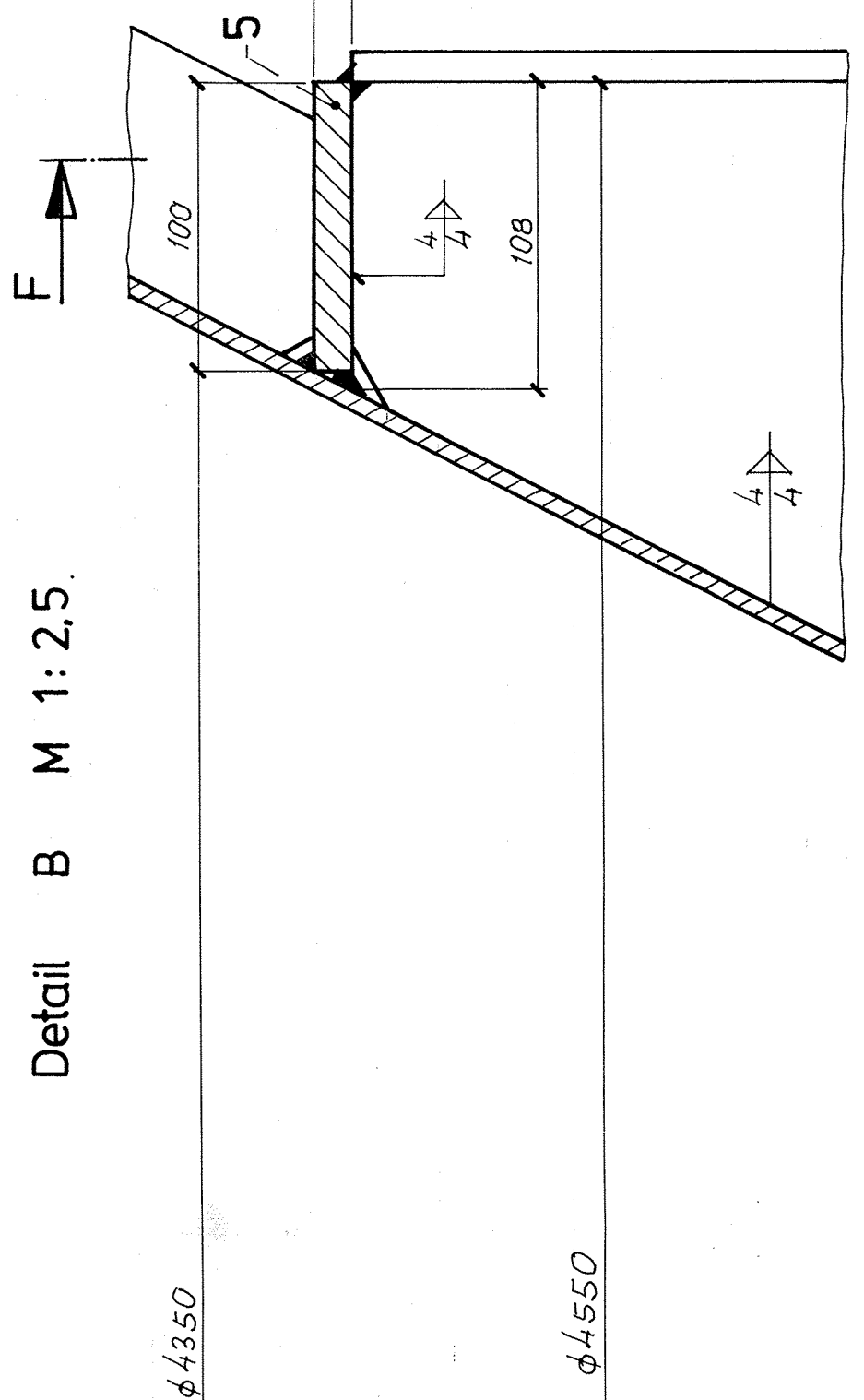


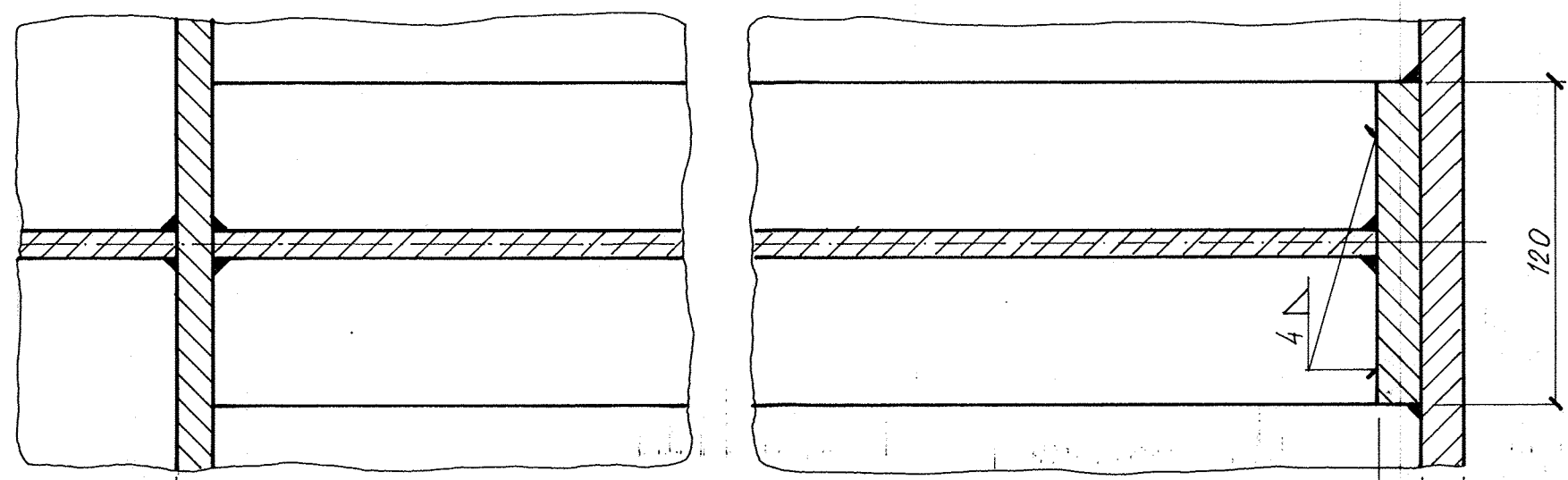
Detail A M 1:2.5



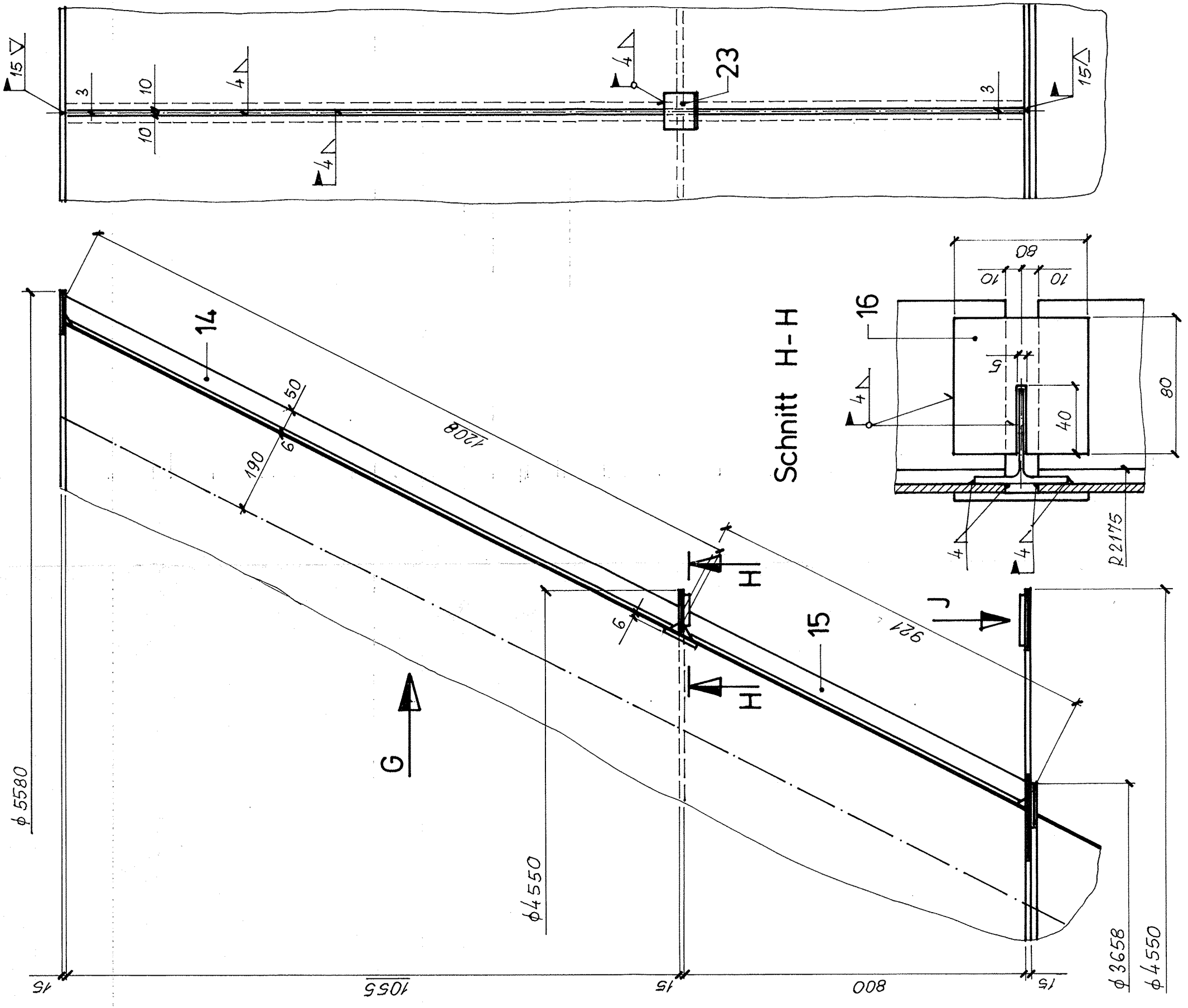
Detail B M 1:2.5



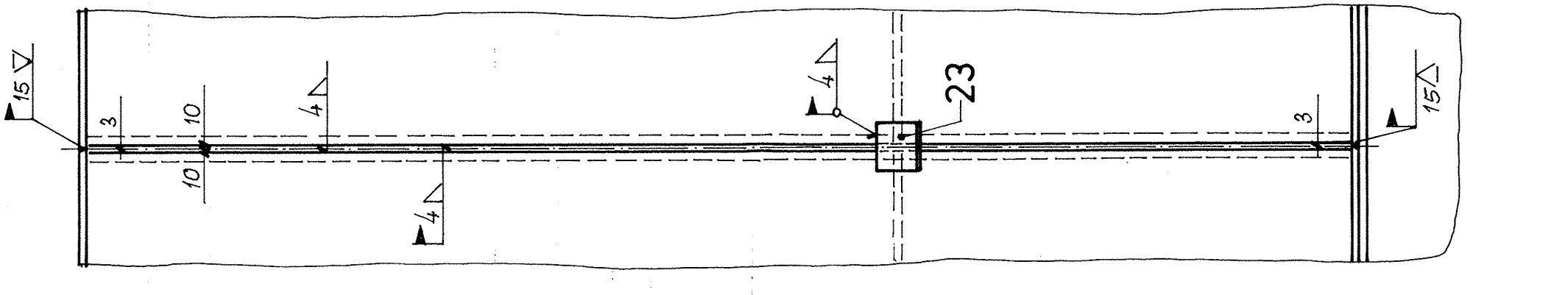
Schnitt F - F



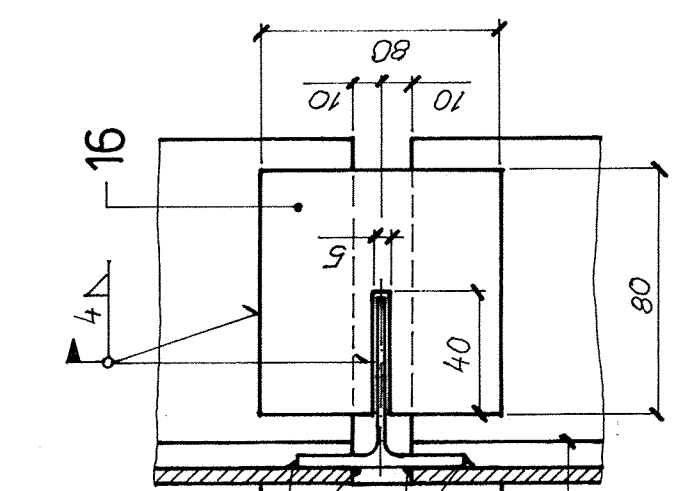
Schnitt D - D M 1:10



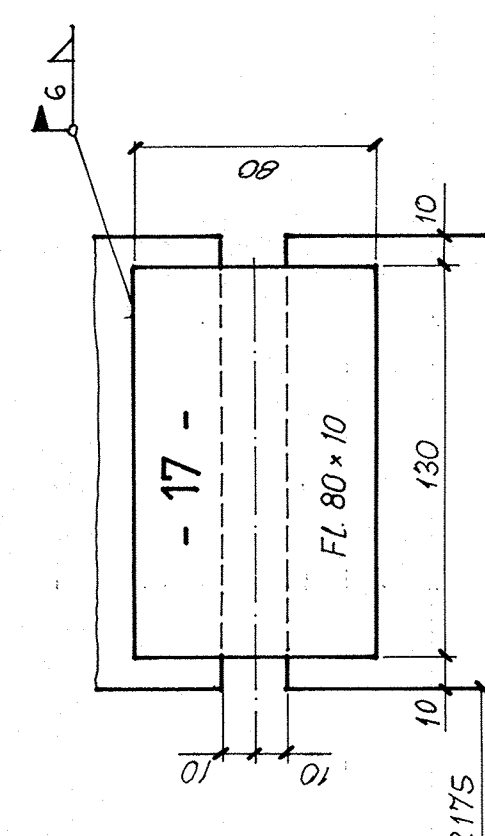
Ansicht G



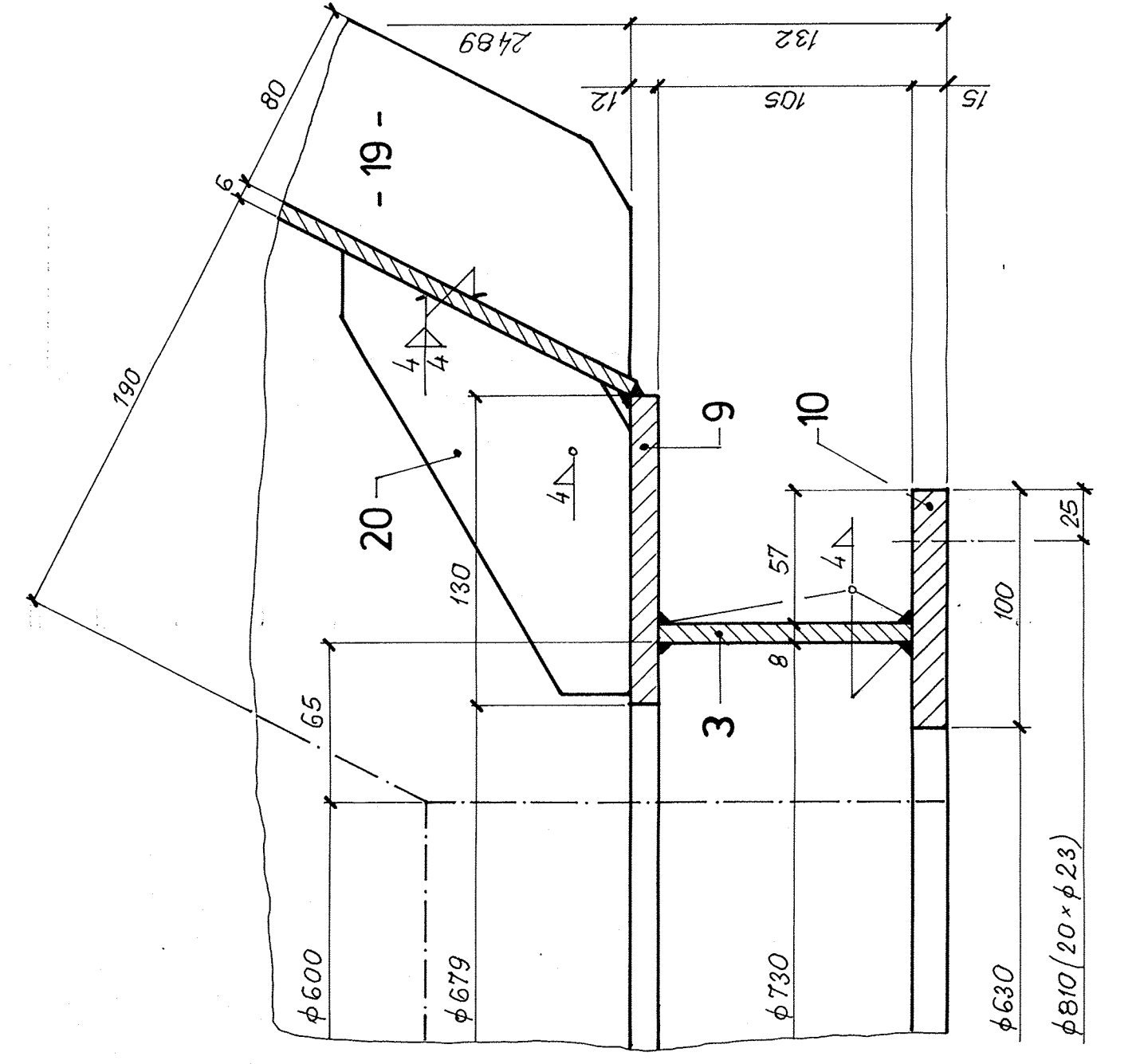
Schnitt H - H



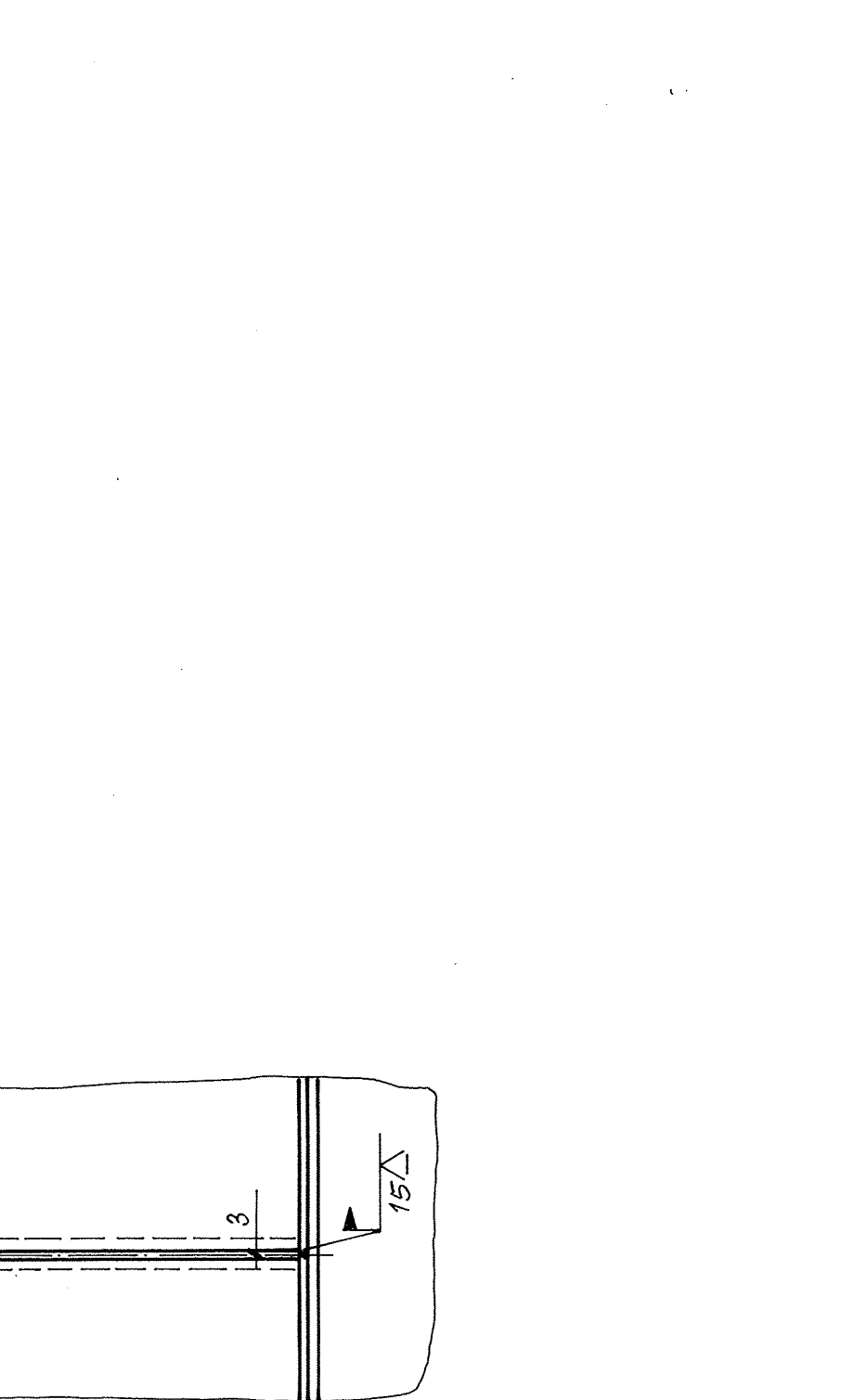
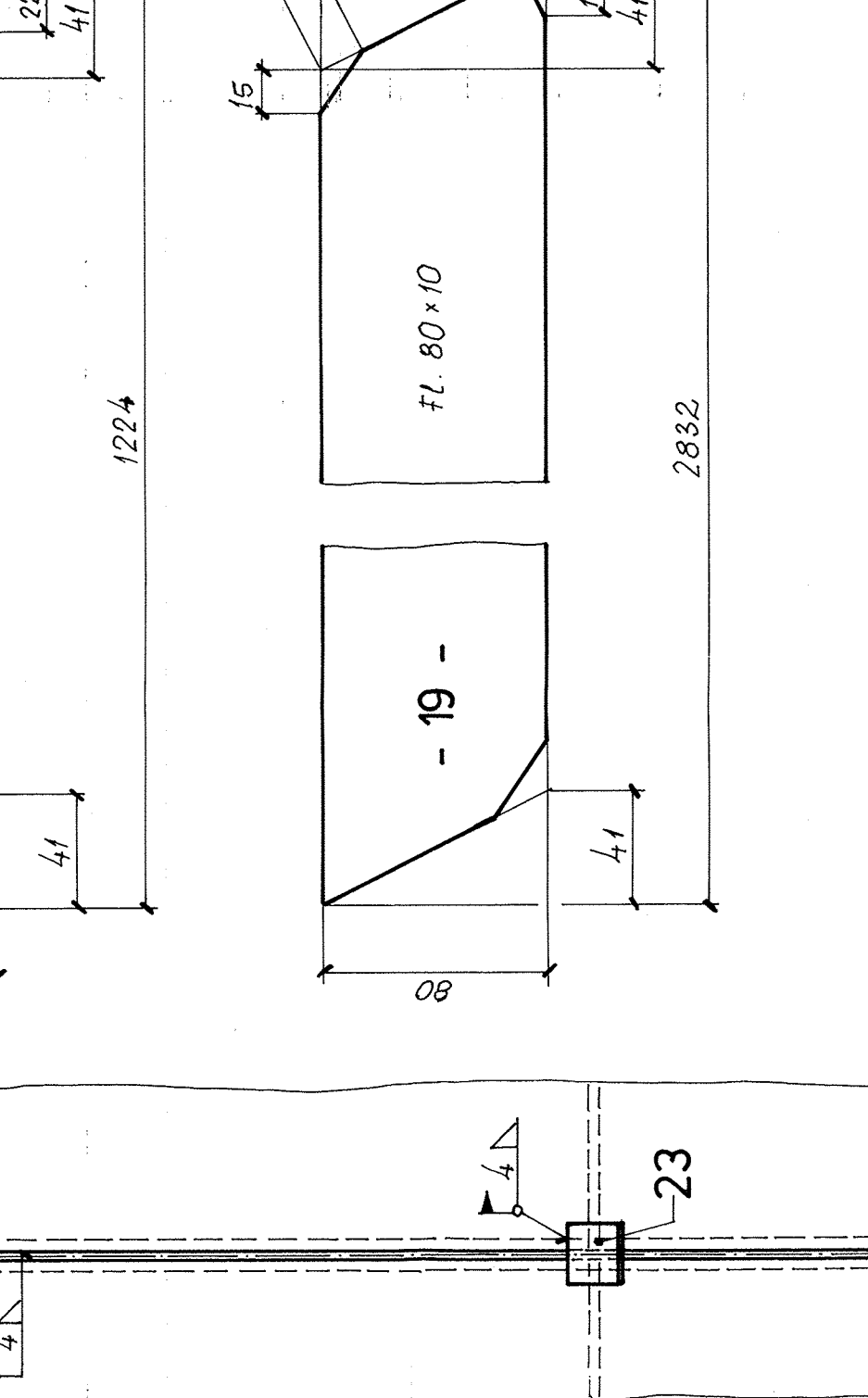
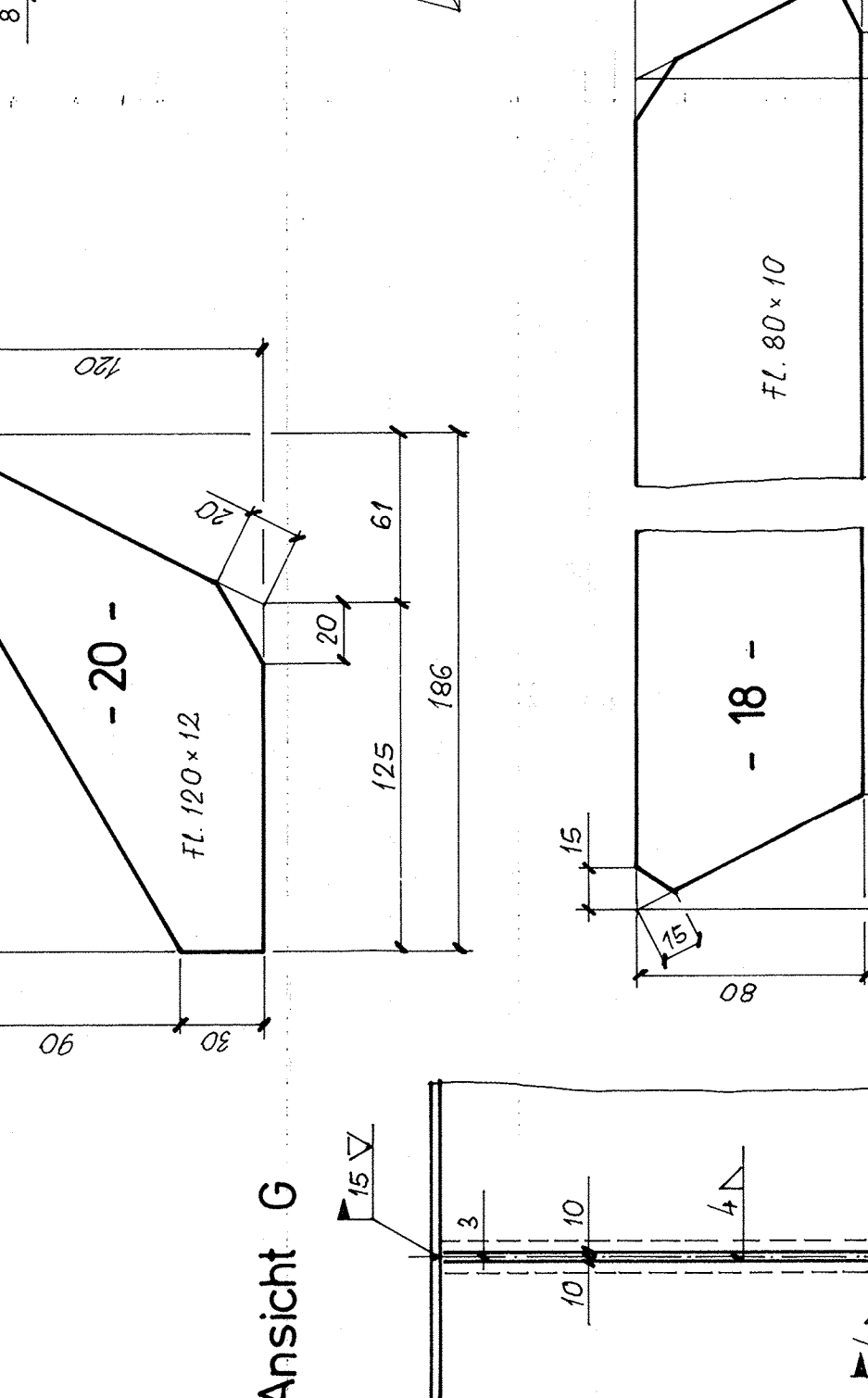
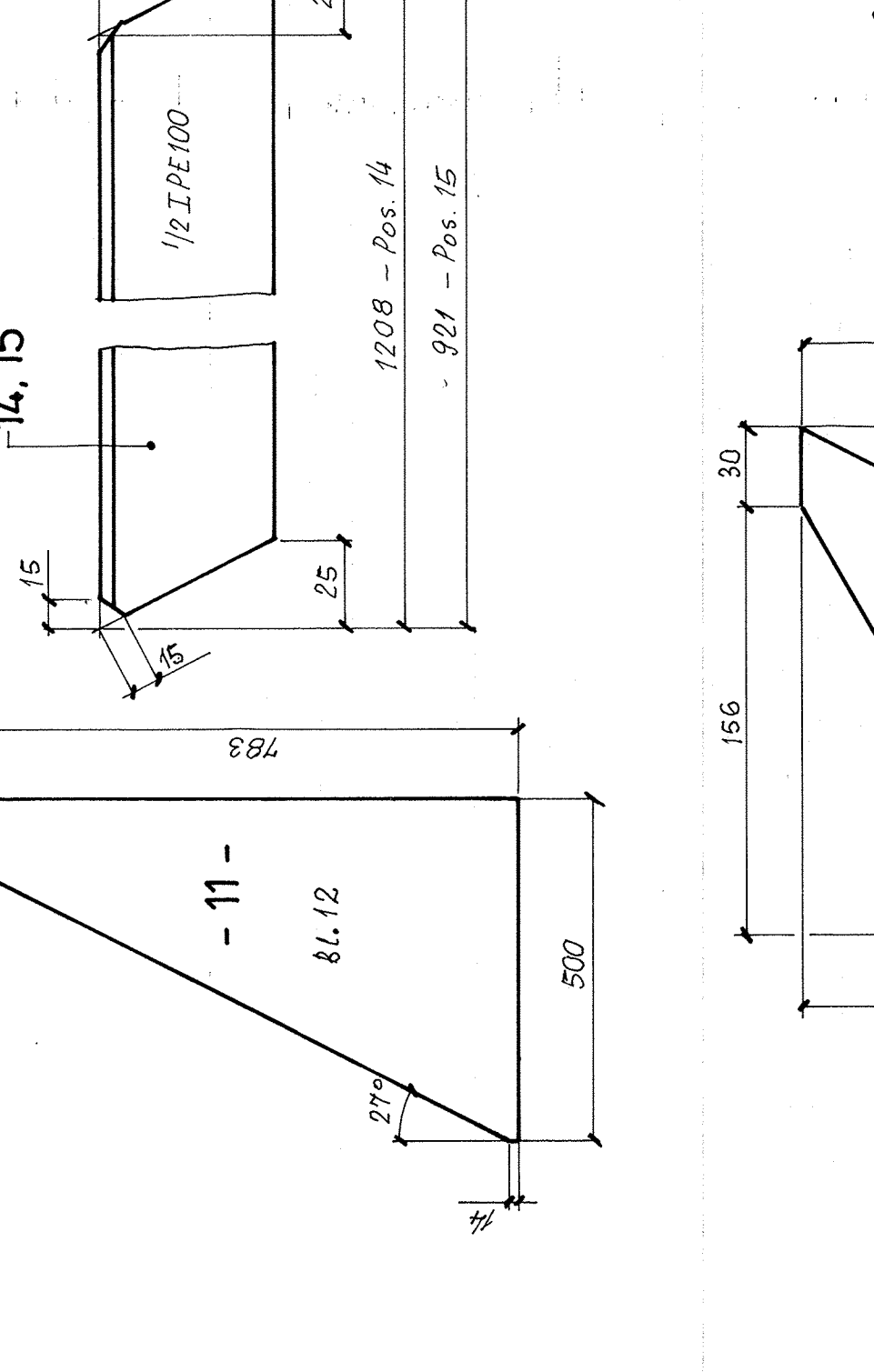
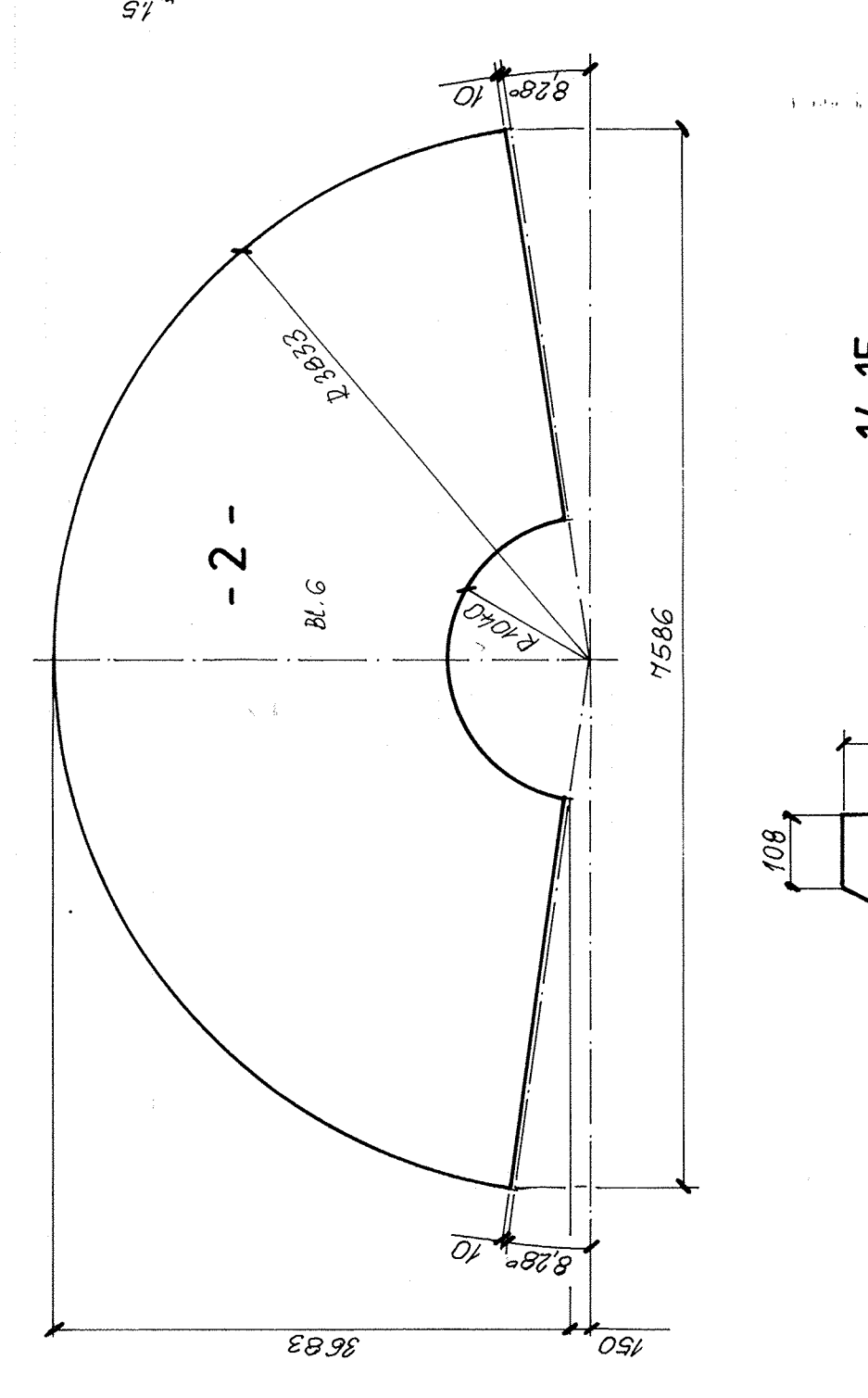
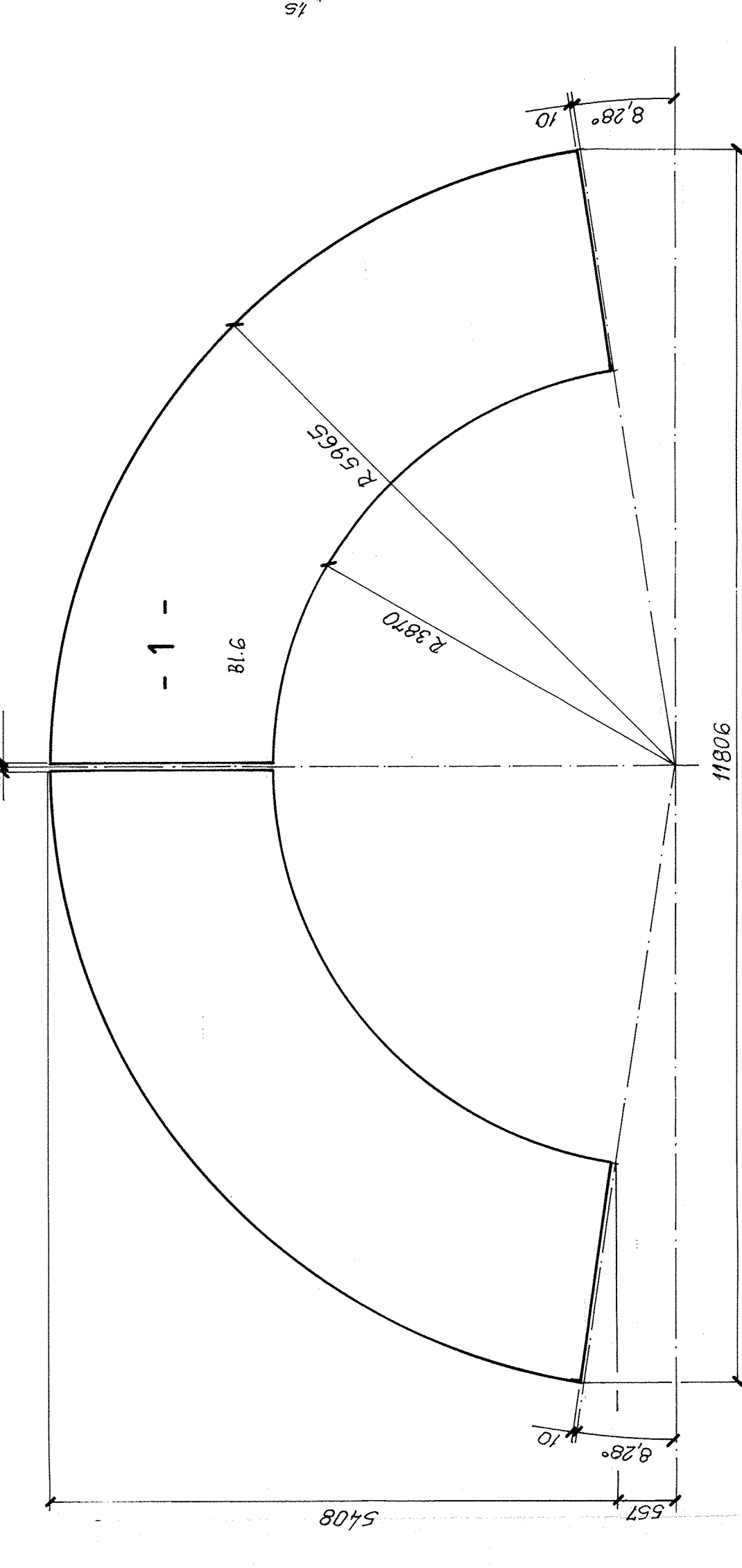
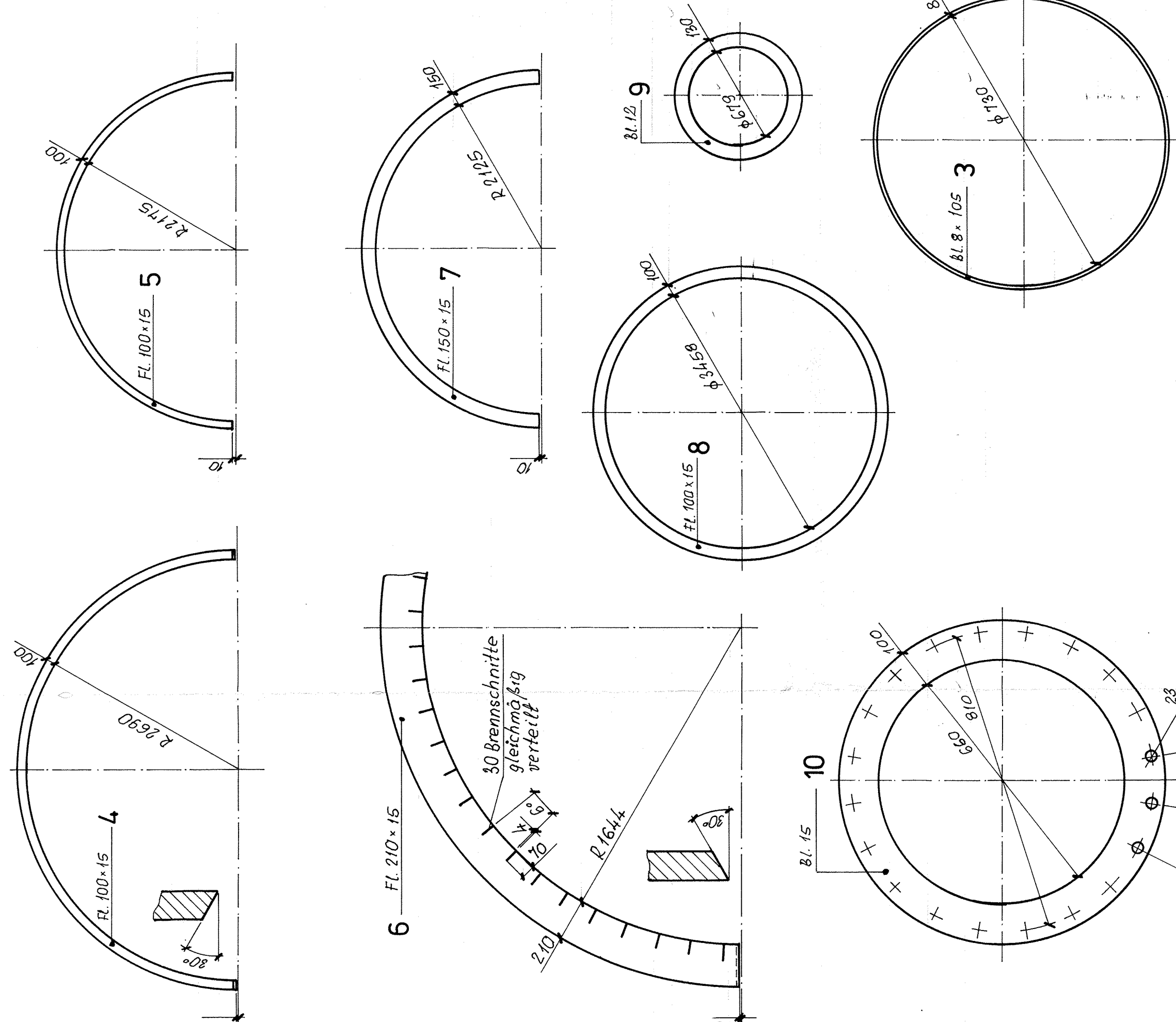
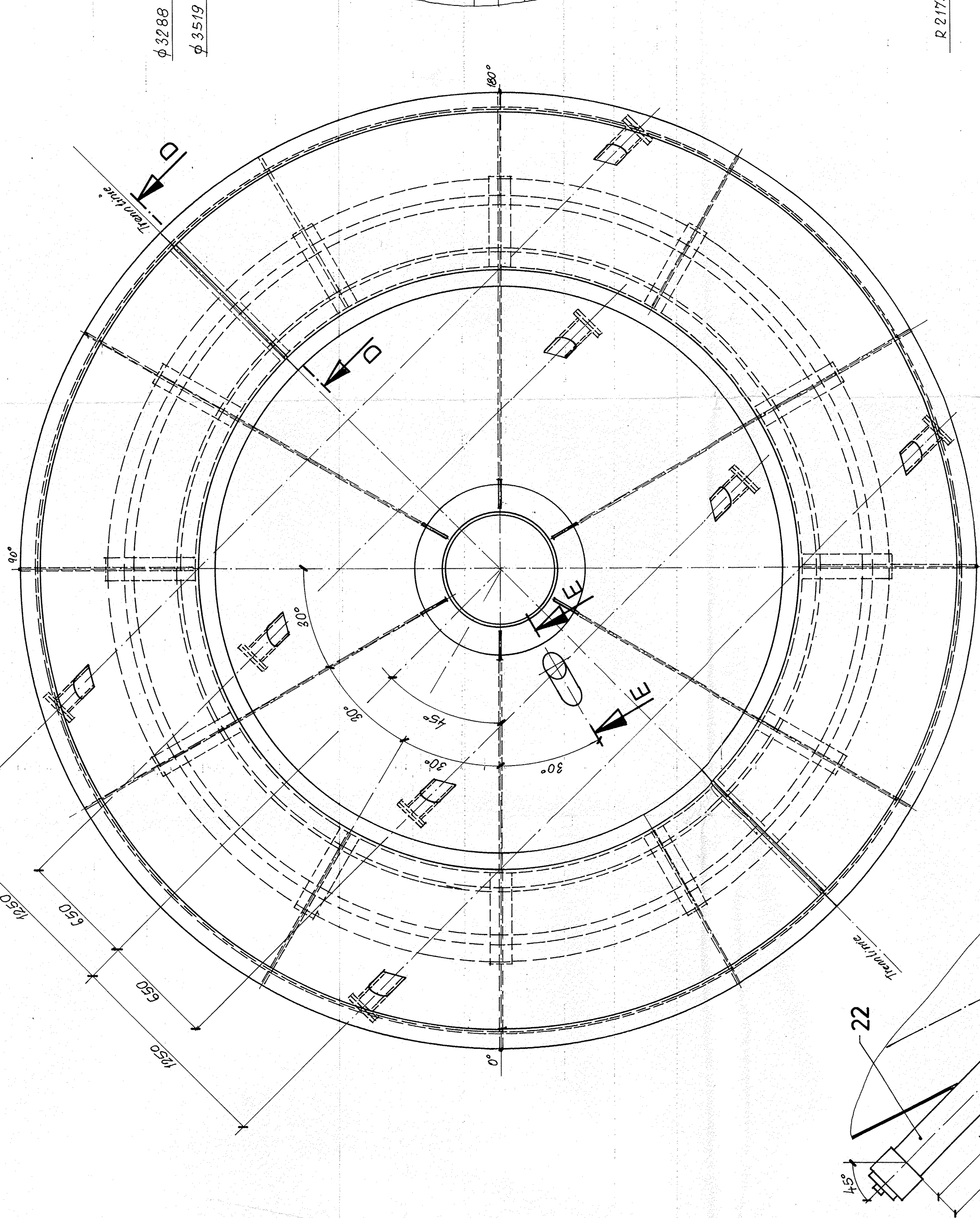
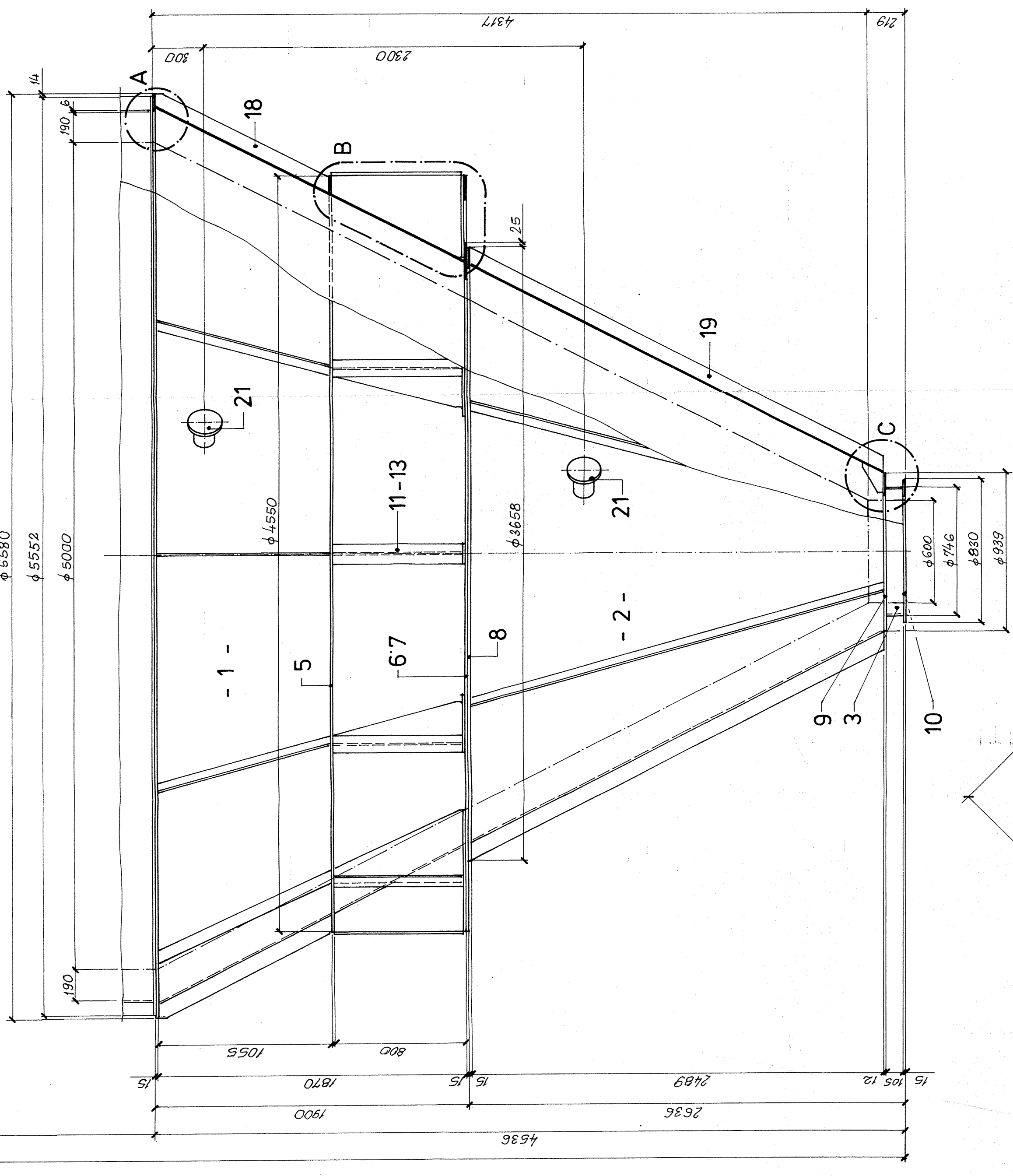
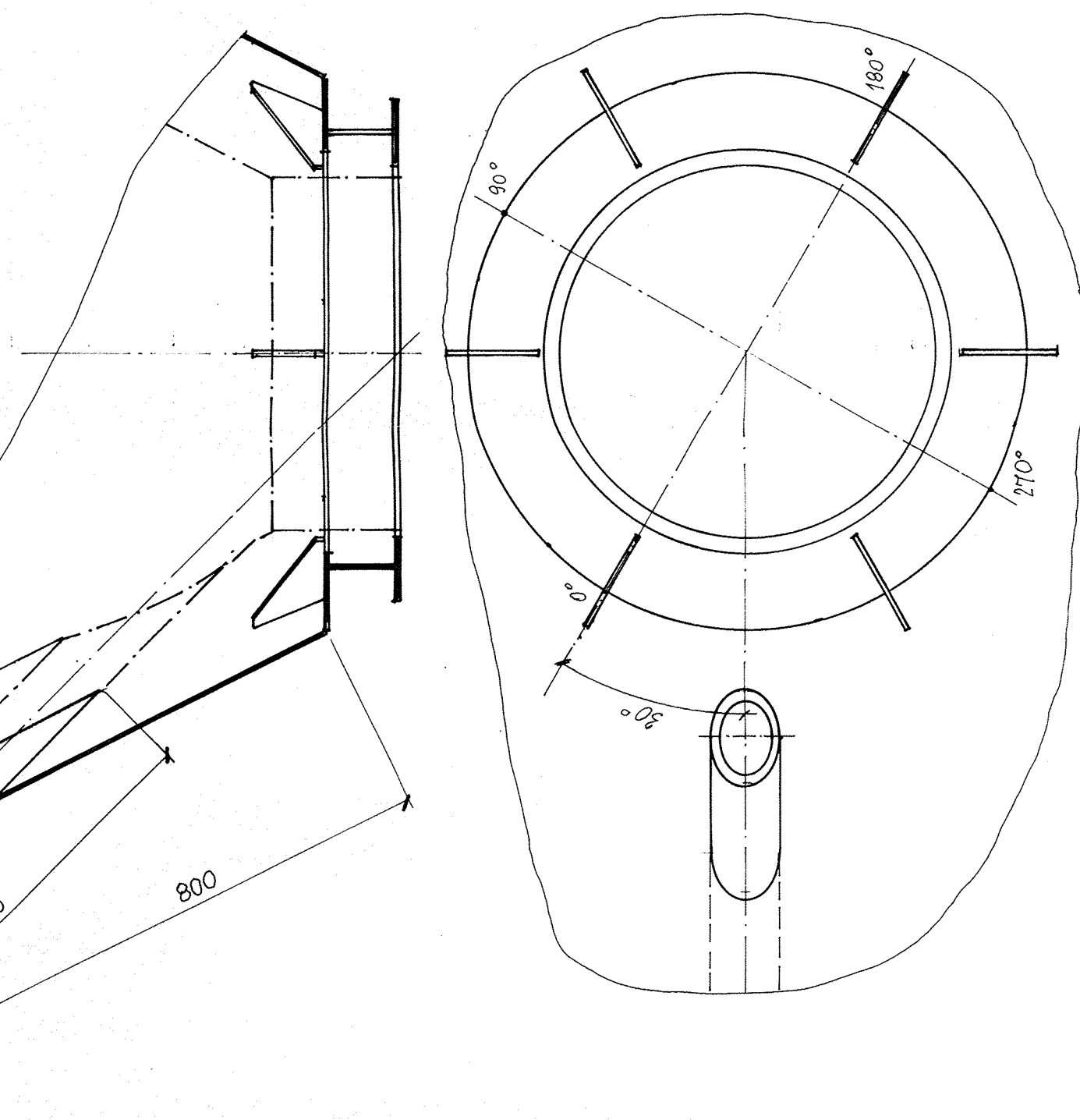
Ansicht J M 1:2.5



Detail C M 1:2.5



Schnitt E - E M 1:10



Gasdicht geschweißt !

Bühne $\phi 500$ m - Z II