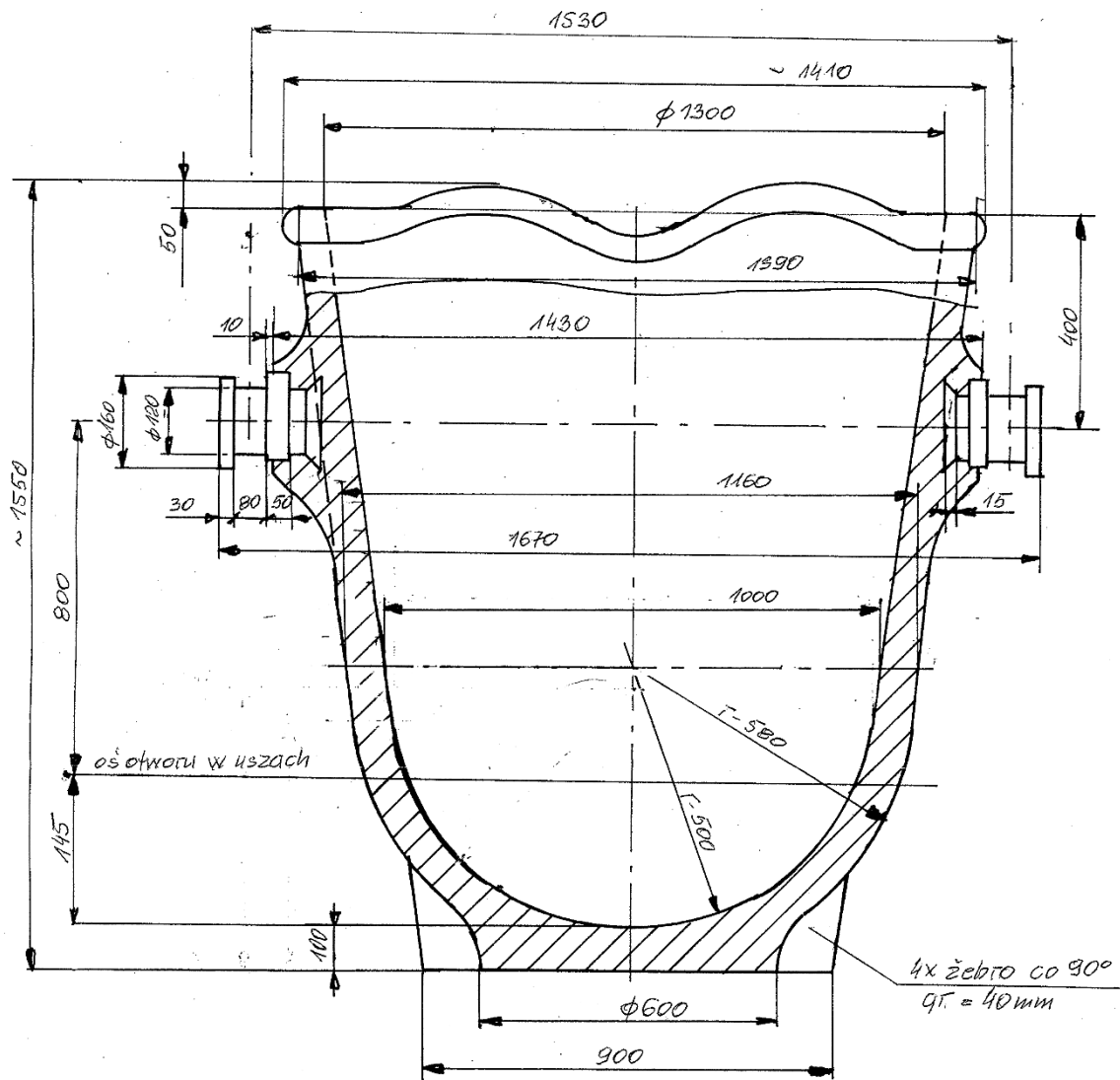


Kadź duża



KPO 4

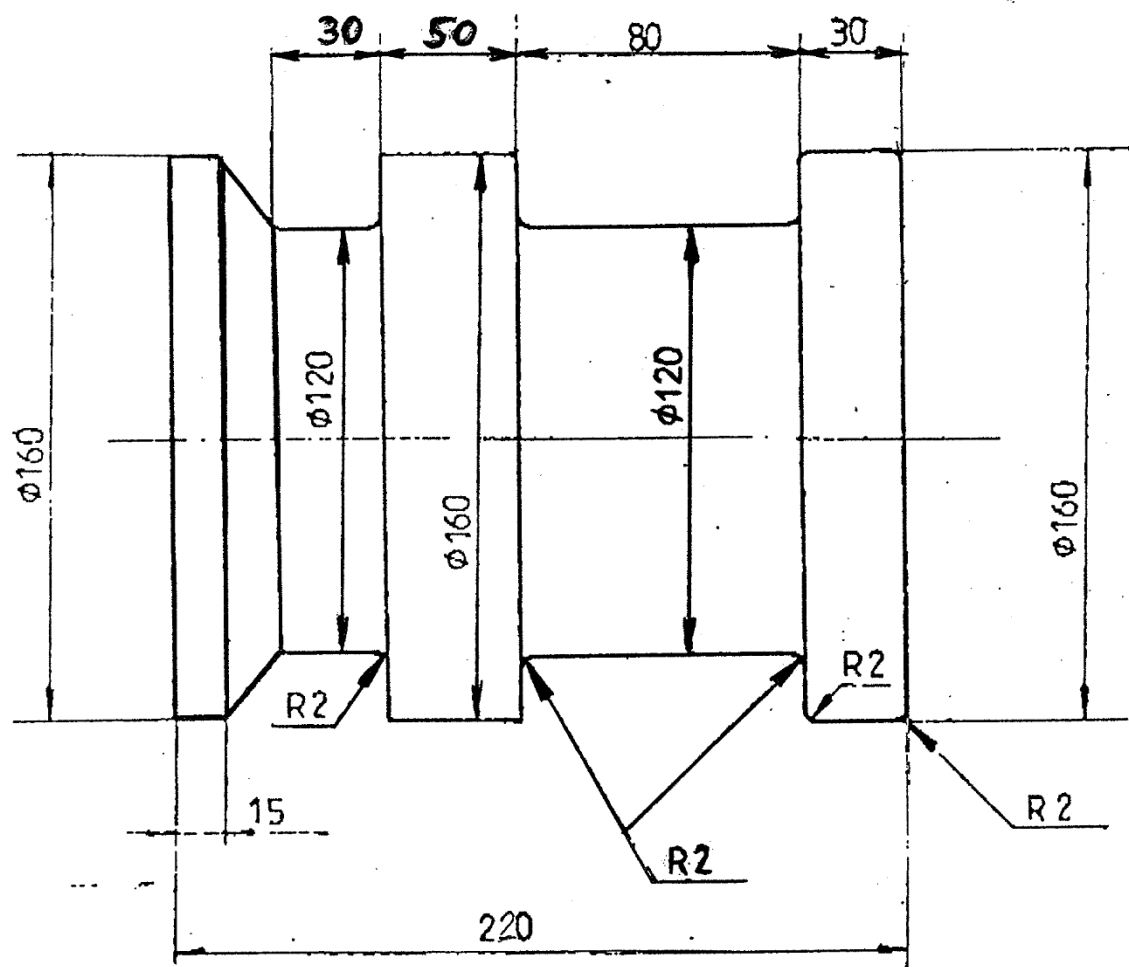
**Kadź V=1m<sup>3</sup>**

Materiał L11400

DN-85/H-83152

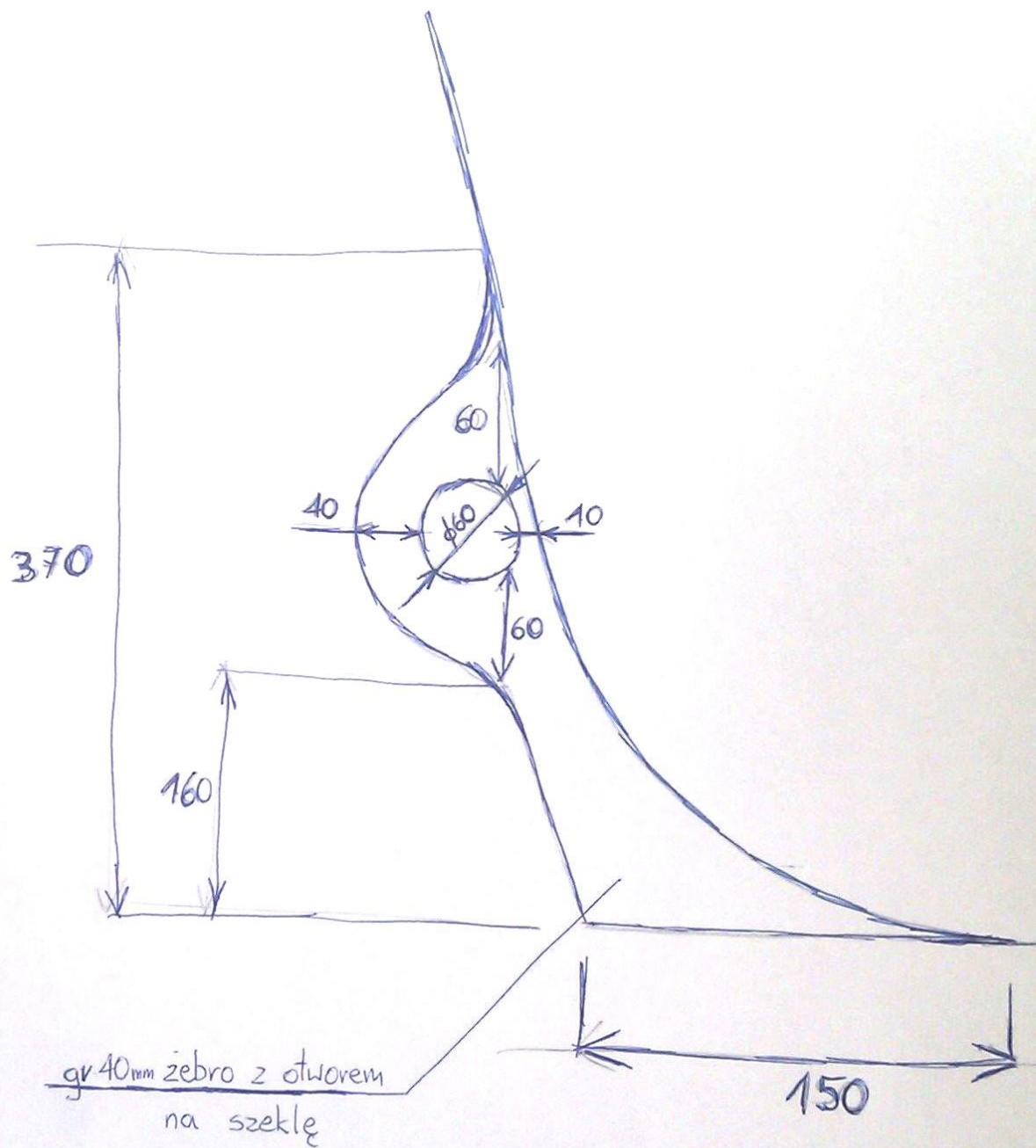
~3440 kg

Czopy mat. - 45



KPO 4  
 Kadź V = 1m<sup>3</sup>  
 czop mat. 45

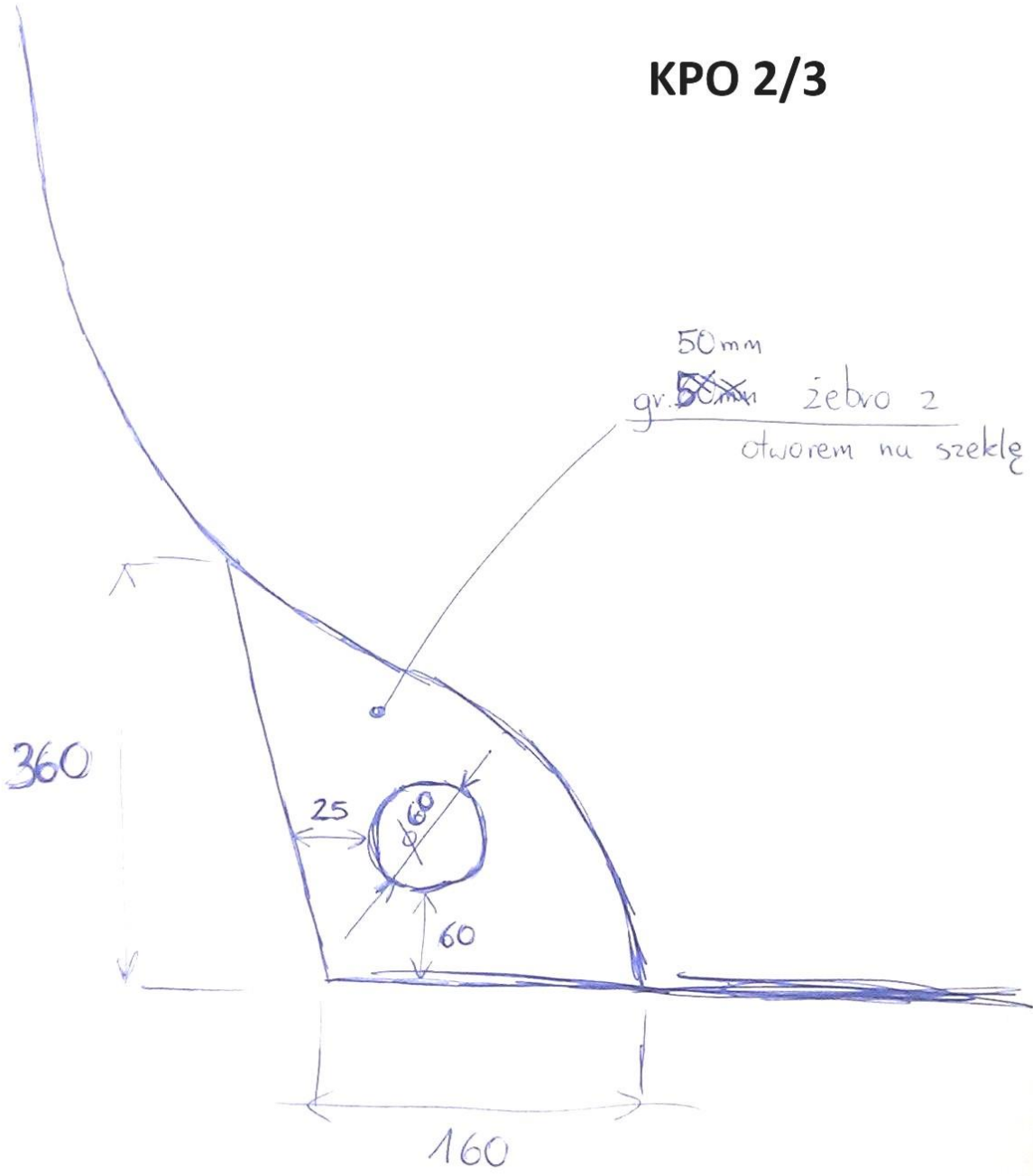
# KPO 4



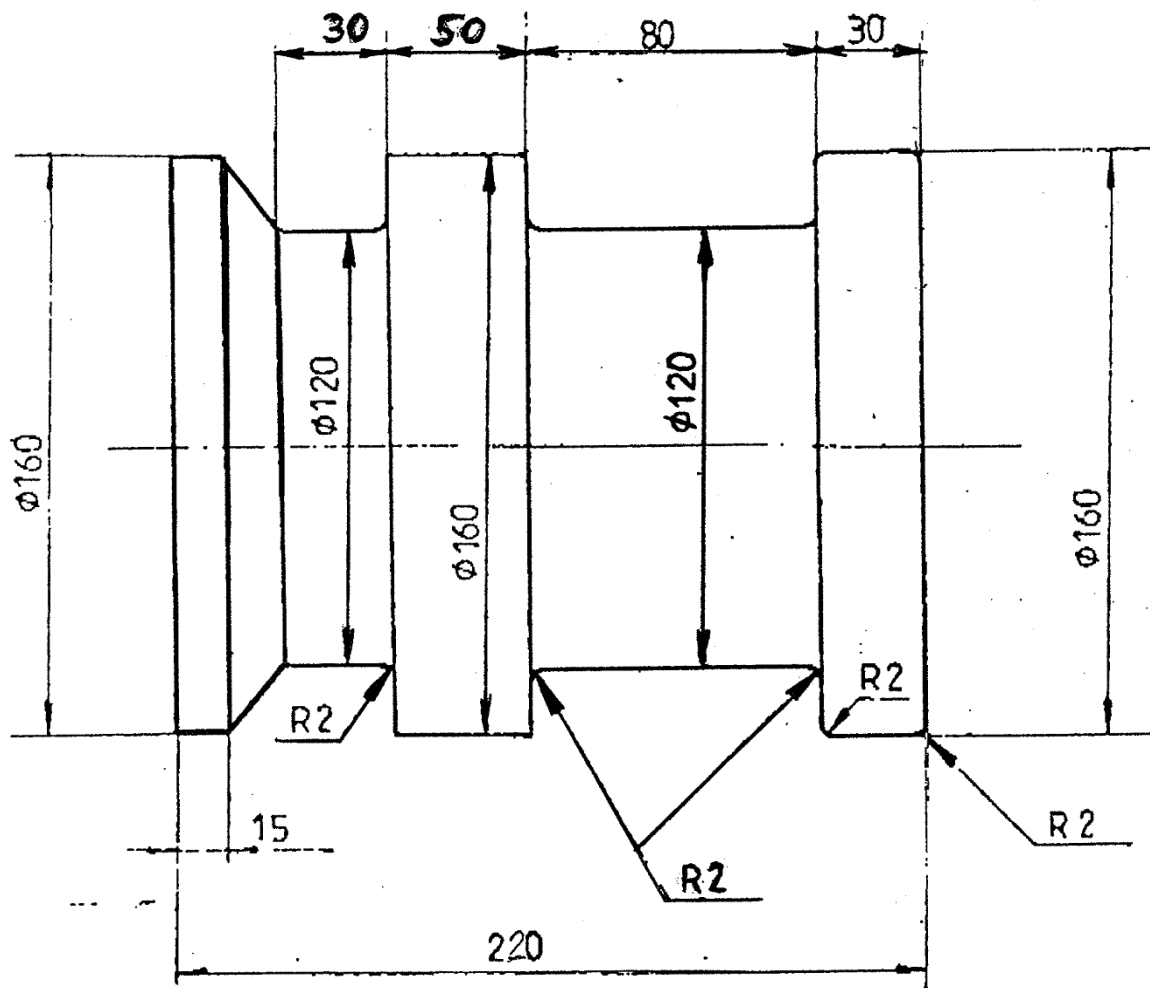


Kadź mała

KPO 2/3

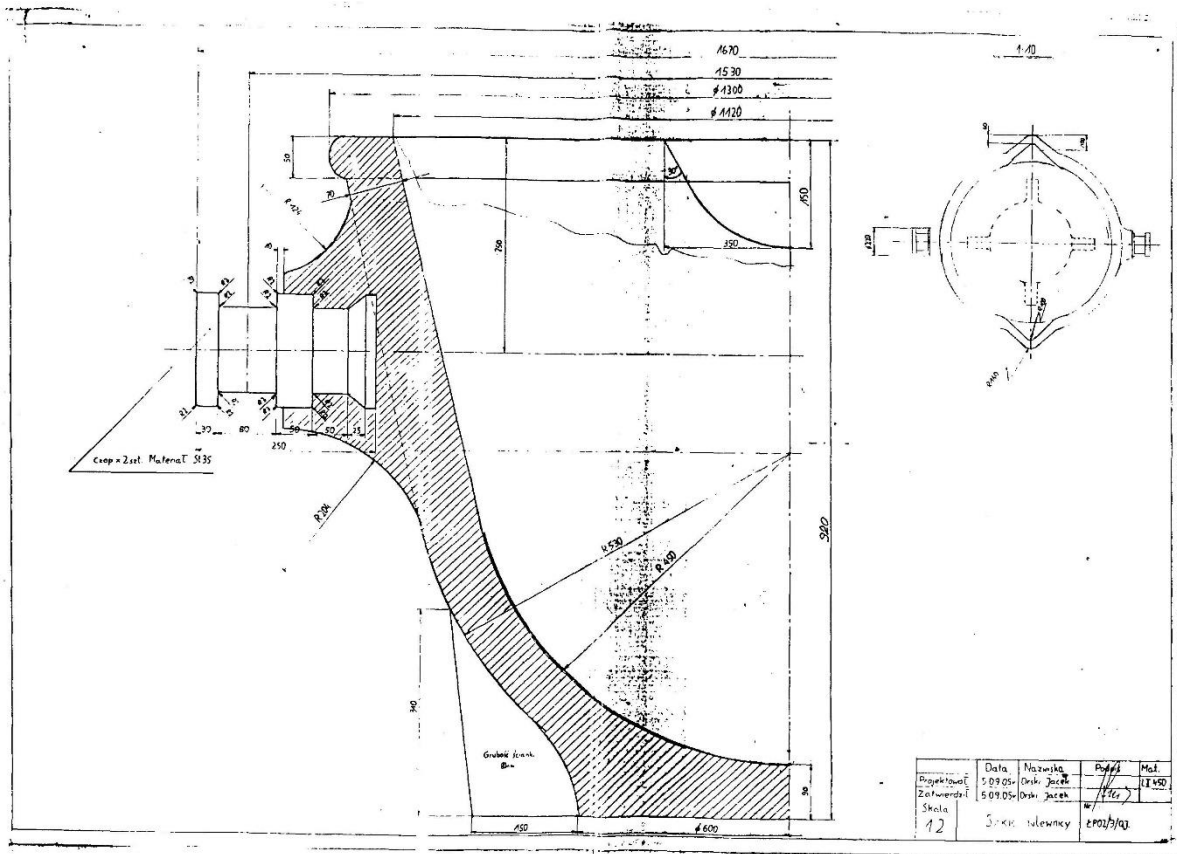






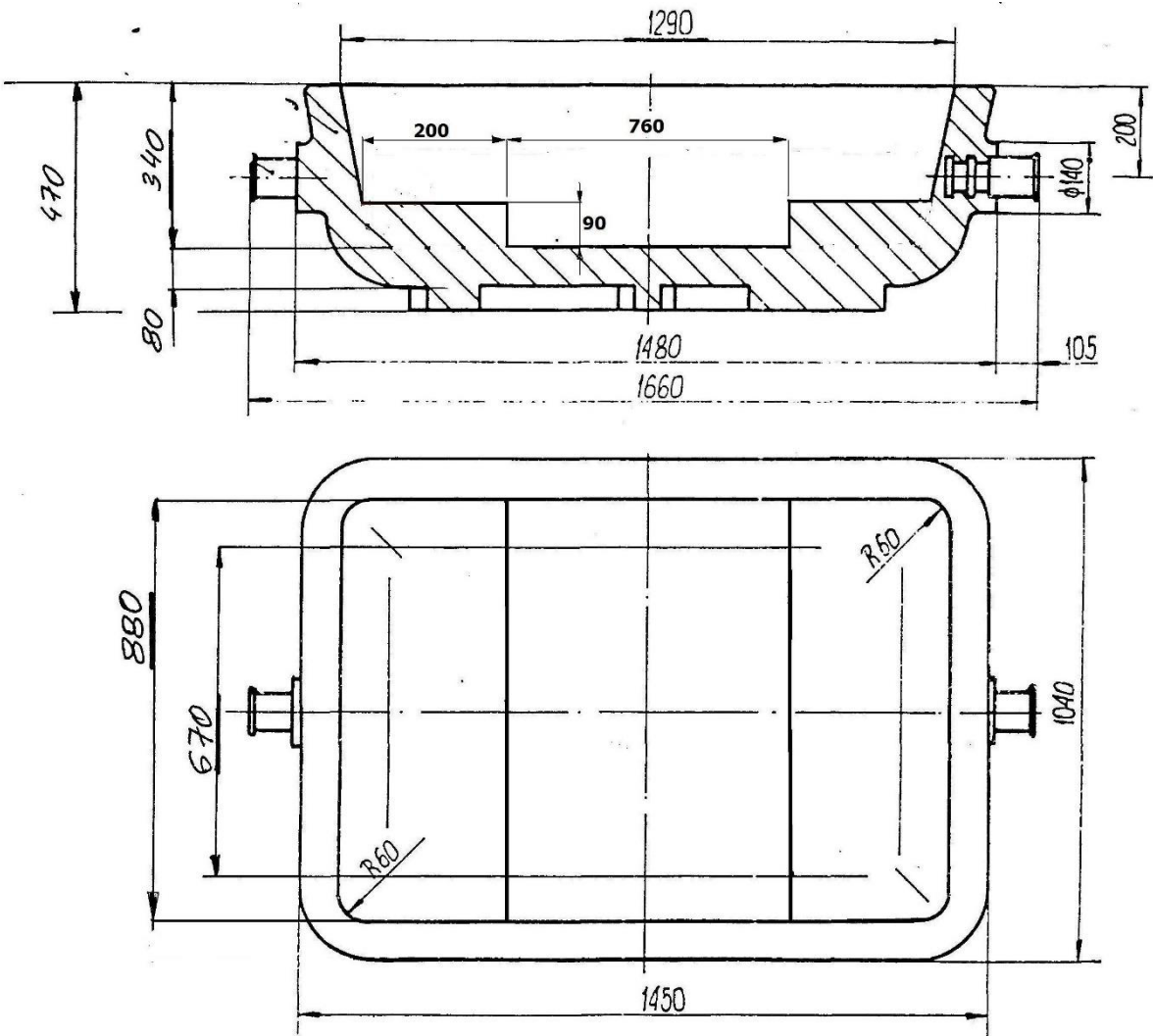
KPO 4  
 Kadź V = 1m<sup>3</sup>  
 czop mat. 45







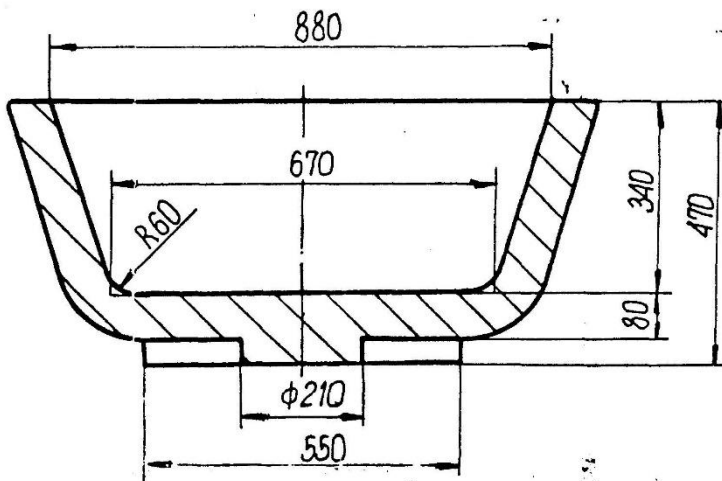
**Formy**



**Wlewnica do stopów Pb  
Masa bloków ~3000 kg max**

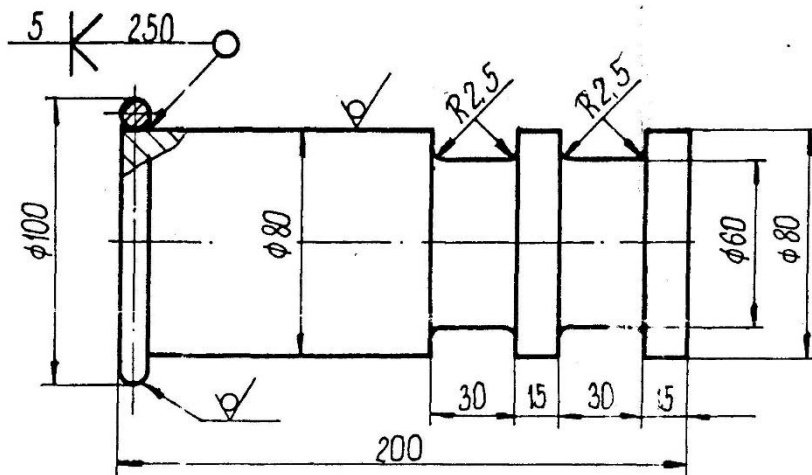
B-B ○

40/√/κ



Poz. 2 i 3

1:2



UWAGA:

1. Rys wyk. na podstawie rys. 4-1775 i wytycznych
2. Promienie odlewnicze wyk. R 10, POCHYLENIA FORMIERSKIE II BN-76/4042-1
3. Powierzchnie wewnętrzne i zewnętrzne dokładnie oczyścić i piaskować.
4. Pojemność wlewnicy  $V = 0,32 \text{ m}^3$ .

# Wlewnica KPO4

