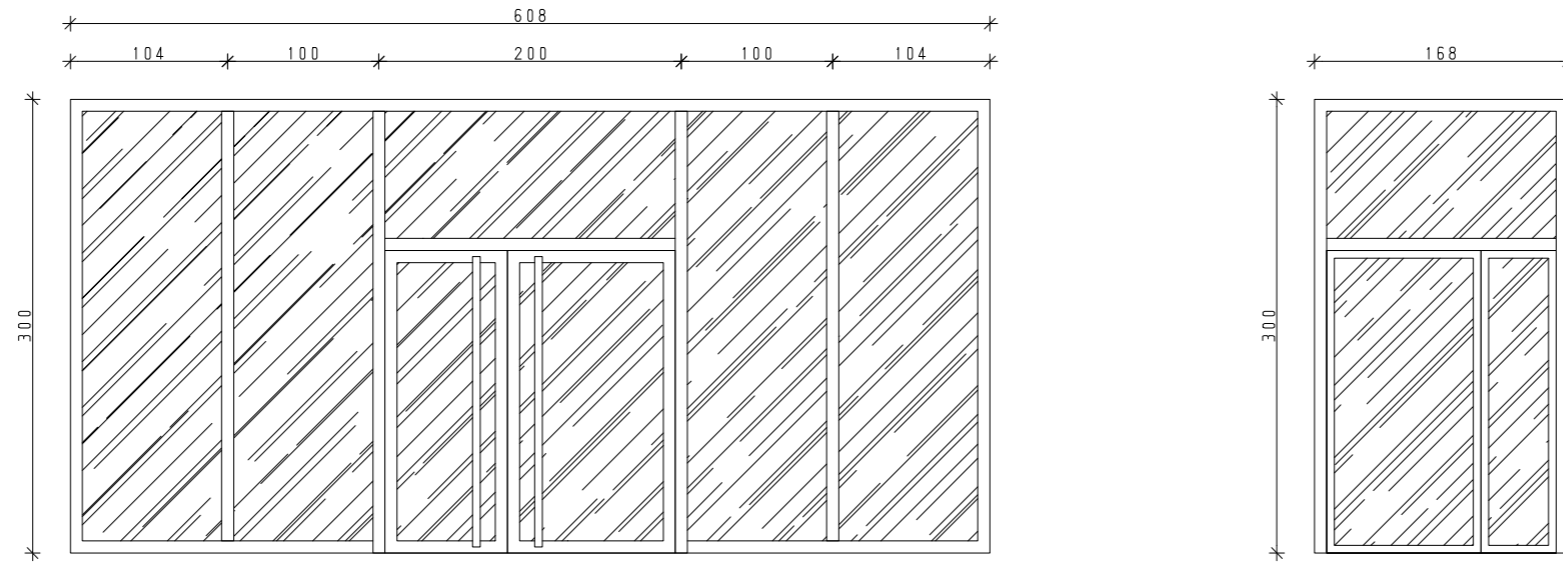


SYMBOL

ALZ 1

ALZ 2

Schemat



Zewn. wymiar po obrysie okna	S <sub>z</sub>	608	168
	H <sub>z</sub>	300	300
ILOŚĆ:		2	2

UWAGI, WYPOSAŻENIE:

- drzwi zewnętrzne aluminiowe jedno lub dwuskrzydłowe z izolacją termiczną – montowane w grubości izolacji termicznej
- o szerokości profili 86mm i przenikalności cieplnej profili  $U_f=0,8 \text{ W/m}^2\text{K}$ , wzmocniane elementami stalowymi,
- kolor ciemno szary
- odporność na działanie wiatru: C4
- wodoszczelność 9A
- przepuszczalność powietrza: 4
- Pakiet szybowy zestaw trójwarstwowy  $U_g=0,7 \text{ W/m}^2\text{K}$
- Drzwi należy wyposażać w pochwyty ze stali nierdzewnej
- Okna wyposażać w nawiewniki (zgodnie z proj. inst. sanitarnych)
- Parapet zewnętrzny aluminiowy lakierowany
- Na parterze drzwi o klasie antywłamaniowej RC4
- Drzwi wejściowe należy wyposażać w samozamykacz
- Uwaga drzwi ALZ 2– wyposażać w system automatycznego otwierania połączonego ze sterowaniem kłap dymowych

NAZWA INWESTYCJI	BUDOWA BUDYNKU SZKOLNO – DYDAKTYCZNEGO WRAZ Z INTERNATEM NA DZIAŁKACH NR ew. 887, 888/1, 888/2, 888/3, 888/4, 889, 890 obręb Żarnowiec.
ADRES	NA DZIAŁKACH NR ew. 887, 888/1, 888/2, 888/3, 888/4, 889, 890 obręb Żarnowiec.
INWESTOR	ZESPÓŁ SZKÓŁ CENTRUM KSZTAŁCENIA ROLNICZEGO W ŻARNOWCU UL. KRAKOWSKA 25, 42-439 ŻARNOWIEC
FAZA	P R O J E K T    T E C H N I C Z N Y
BRANŻA	
ZESPÓŁ PROJEKTOWY	PROJEKTANT

NAZWA RYSUNKU	ZESTAWIENIE STOLARKI ALUMINIOWEJ	
SKALA	NAZWA RYSUNKU	REWIZJA
1/50	AZA-01	0
NR PROJEKTU	DATA	
P_2023_07	12.2023	

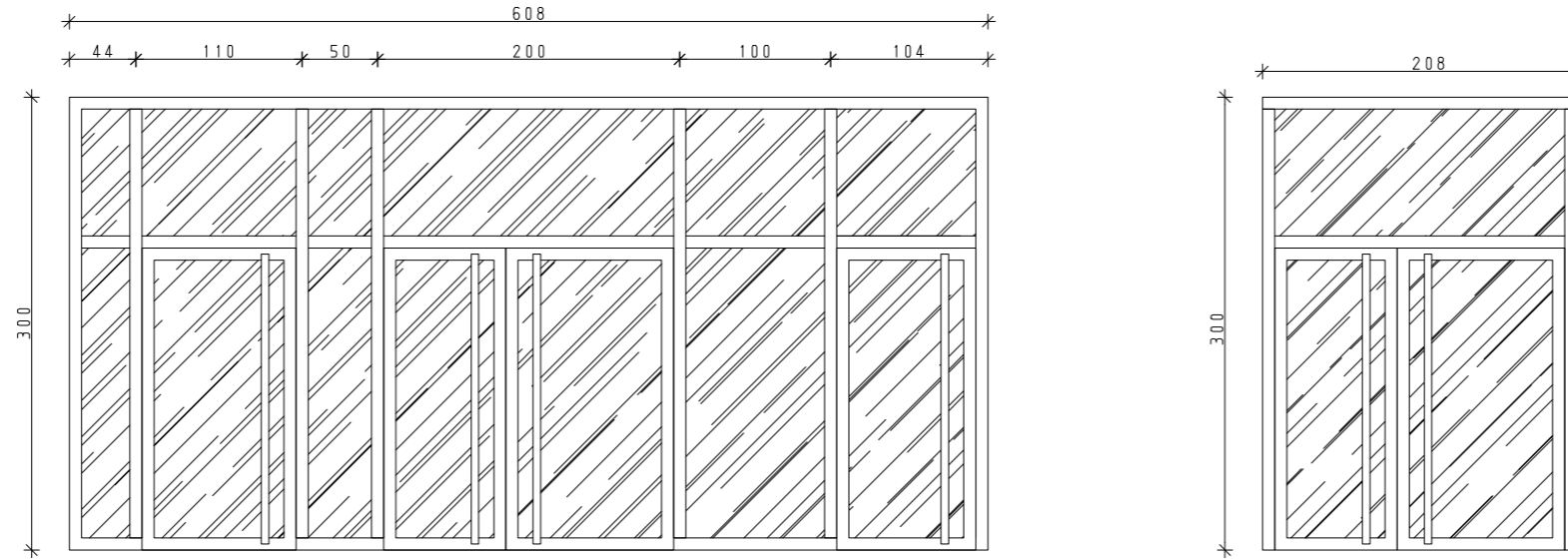
  
 a r c h i t e c t u r e s  
 a n d r z e j    R z e c z n a 7    5 3 4 8 6 5 3 5 9  
 l i b e r a    2 5 - 0 3 9 K i e l c e    n i p : 9 5 9 1 9 5 2 4 0 5

SYMBOL

ALZ 3

ALZ 4

Schemat



Zewn. wymiar po obrysie okna	S <sub>Z</sub>	608	168
	H <sub>Z</sub>	300	300
ILOŚĆ:		1	1

UWAGI, WYPOSAŻENIE:

- drzwi zewnętrzne aluminiowe jedno lub dwuskrzydłowe z izolacją termiczną – montowane w grubości izolacji termicznej
- o szerokości profili 86mm i przenikalności cieplnej profili  $U_f=0,8 \text{ W/m}^2\text{K}$ , wzmocniane elementami stalowymi,
- kolor ciemno szary
- odporność na działanie wiatru: C4
- wodoszczelność 9A
- przepuszczalność powietrza: 4
- Pakiet szybowy zestaw trójwarstwowy  $U_g=0,7 \text{ W/m}^2\text{K}$
- Drzwi należy wyposażyć w pochwyty ze stali nierdzwenej
- Okna wyposażyć w nawiewniki (zgodnie z proj. inst. sanitarnych)
- Parapet zewnętrzny aluminiowy lakierowany
- Na parterze drzwi o klasie antywłamaniowej RC4
- Drzwi wejściowe należy wyposażyć w samozamykacz

NAZWA INWESTYCJI	BUDOWA BUDYNKU SZKOLNO – DYDAKTYCZNEGO WRAZ Z INTERNATEM NA DZIAŁKACH NR ew. 887, 888/1, 888/2, 888/3, 888/4, 889, 890 obręb Żarnowiec.
ADRES	NA DZIAŁKACH NR ew. 887, 888/1, 888/2, 888/3, 888/4, 889, 890 obręb Żarnowiec.
INWESTOR	ZESPÓŁ SZKÓŁ CENTRUM KSZTAŁCENIA ROLNICZEGO W ŻARNOWCU UL. KRAKOWSKA 25, 42-439 ŻARNOWIEC
FAZA	PROJEKT TECHNICZNY
BRANŻA	
ZESPÓŁ PROJEKTOWY	PROJEKTANT

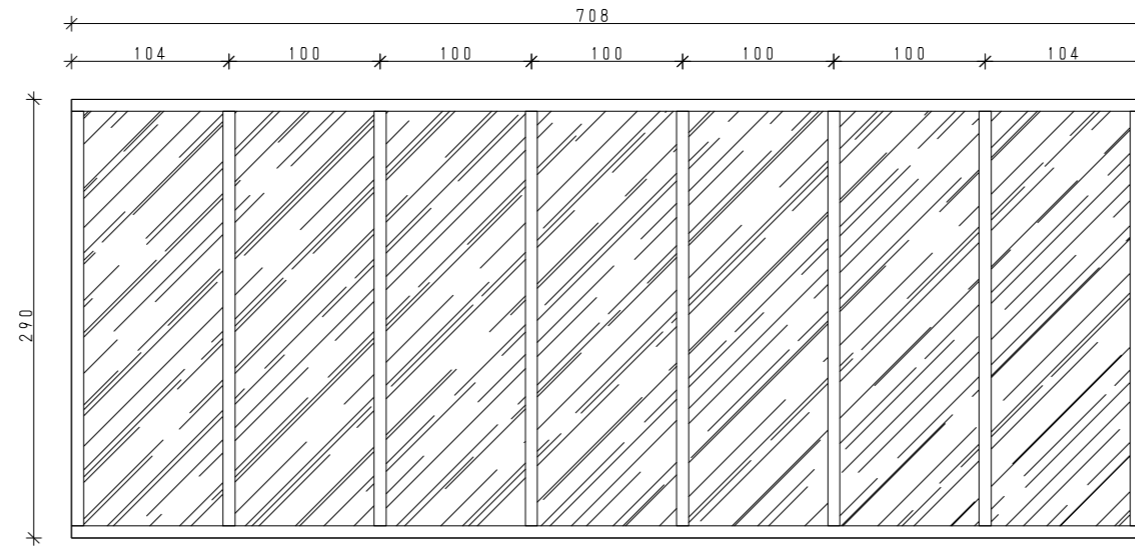
NAZWA RYSUNKU	ZESTAWIENIE STOLARKI ALUMINIOWEJ	
SKALA	NAZWA RYSUNKU	REWIZJA
1/50	AZA-02	0
NR PROJEKTU	DATA	
P_2023_07	12.2023	


  
 a r c h i t e c t u r e s
   
 a n d r z e j      R z e c z n a 7      5 3 4 8 6 5 3 5 9
   
 l i b e r a      2 5 - 0 3 9 K i e l c e      n i p : 9 5 9 1 9 5 2 4 0 5

SYMBOL

ALZ 5

Schemat



Zewn. wymiar	S <sub>Z</sub>	708
po obrysie okna	H <sub>Z</sub>	290
ILOŚĆ:		3

UWAGI, WYPOSAŻENIE:

- ściana słupowo ryglowa aluminiowa o podwyższonej izolacyjności termicznej.
- szerokość profili 50mm U<sub>f</sub>=0,59 W/m<sup>2</sup>K, wzmocniane elementami stalowymi,
- kolor ciemno szary
- odporność na działanie wiatru: C4
- wodoszczelność klasa RE 1800 Pa
- przepuszczalność powietrza: klasa AE 1350 Pa
- Pakiet szybowy zestaw trójwarstwowy U<sub>g</sub>=0,7 W/m<sup>2</sup>K
- Okna wyposażone w klamkę oraz zestaw okuć w kolorze ciemnoszarym
- Parapet zewnętrzny aluminiowy lakierowany
- Parapet wewnętrzny konglomerat gr.5cm
- Na parterze ściana o klasie antywłamaniowej RC4
- w pomieszczeniach sanitarnych należy zastosować folię nieprzezierną

NAZWA INWESTYCJI	BUDOWA BUDYNKU SZKOLNO – DYDAKTYCZNEGO WRAZ Z INTERNATEM NA DZIAŁKACH NR ew. 887, 888/1, 888/2, 888/3, 888/4, 889, 890 obręb Żarnowiec.
ADRES	NA DZIAŁKACH NR ew. 887, 888/1, 888/2, 888/3, 888/4, 889, 890 obręb Żarnowiec.
INWESTOR	ZESPÓŁ SZKÓŁ CENTRUM KSZTAŁCENIA ROLNICZEGO W ŻARNOWCU UL. KRAKOWSKA 25, 42-439 ŻARNOWIEC
FAZA	PROJEKT TECHNICZNY
BRANŻA	
ZESPÓŁ PROJEKTOWY	PROJEKTANT

NAZWA RYSUNKU	ZESTAWIENIE STOLARKI ALUMINIOWEJ	
SKALA	NAZWA RYSUNKU	REWIZJA
1/50	AZA-03	0
NR PROJEKTU	DATA	
P_2023_07	12.2023	

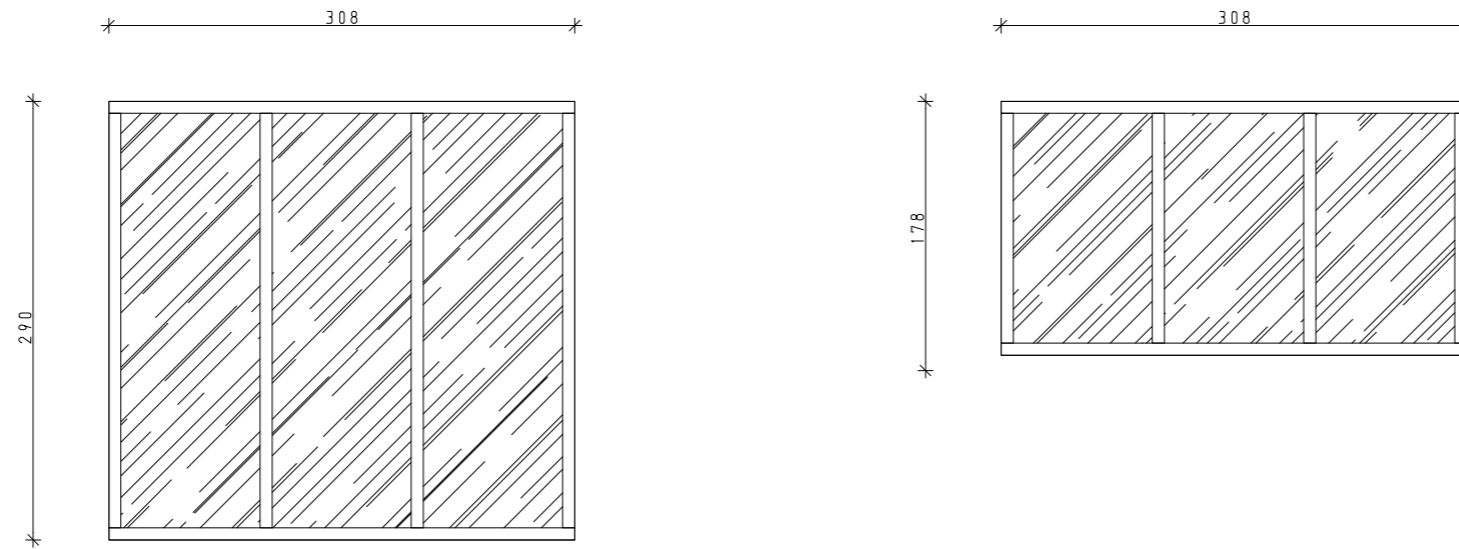
architekture s  
andrzej Ręczna 7 534 865 359  
libera 25-039 Kielce nip:9591952405

SYMBOL

ALZ 6

ALZ 7

Schemat



Zewn. wymiar	$S_z$	308	308
po obrysie okna	$H_z$	290	178
ILOŚĆ:		5	1

UWAGI, WYPOSAŻENIE:

- ściana słupowo ryglowa aluminiowa o podwyższonej izolacyjności termicznej.
- szerokość profili 50mm  $U_f=0,59$  W/m<sup>2</sup>K, wzmocniane elementami stalowymi,
- kolor ciemno szary
- odporność na działanie wiatru: C4
- wodoszczelność klasa RE 1800 Pa
- przepuszczalność powietrza: klasa AE 1350 Pa
- Pakiet szybowy zestaw trójwarstwowy  $U_g=0,7$  W/m<sup>2</sup>K
- Okna wyposażone w klamkę oraz zestaw okuć w kolorze ciemnoszarym
- Parapet zewnętrzny aluminiowy lakierowany
- Parapet wewnętrzny konglomerat gr.5cm
- Na parterze ściana o klasie antywłamaniowej RC4
- w pomieszczeniach sanitarnych należy zastosować folię nieprzezierną

NAZWA INWESTYCJI	BUDOWA BUDYNKU SZKOLNO – DYDAKTYCZNEGO WRAZ Z INTERNATEM NA DZIAŁKACH NR ew. 887, 888/1, 888/2, 888/3, 888/4, 889, 890 obręb Żarnowiec.
ADRES	NA DZIAŁKACH NR ew. 887, 888/1, 888/2, 888/3, 888/4, 889, 890 obręb Żarnowiec.
INWESTOR	ZESPÓŁ SZKÓŁ CENTRUM KSZTAŁCENIA ROLNICZEGO W ŻARNOWCU UL. KRAKOWSKA 25, 42-439 ŻARNOWIEC
FAZA	PROJEKT TECHNICZNY
BRANŻA	
ZESPÓŁ PROJEKTOWY	PROJEKTANT

NAZWA RYSUNKU	ZESTAWIENIE STOLARKI ALUMINIOWEJ	
SKALA	NAZWA RYSUNKU	REWIZJA
1/50	AZA-04	0
NR PROJEKTU	DATA	
P_2023_07	12.2023	

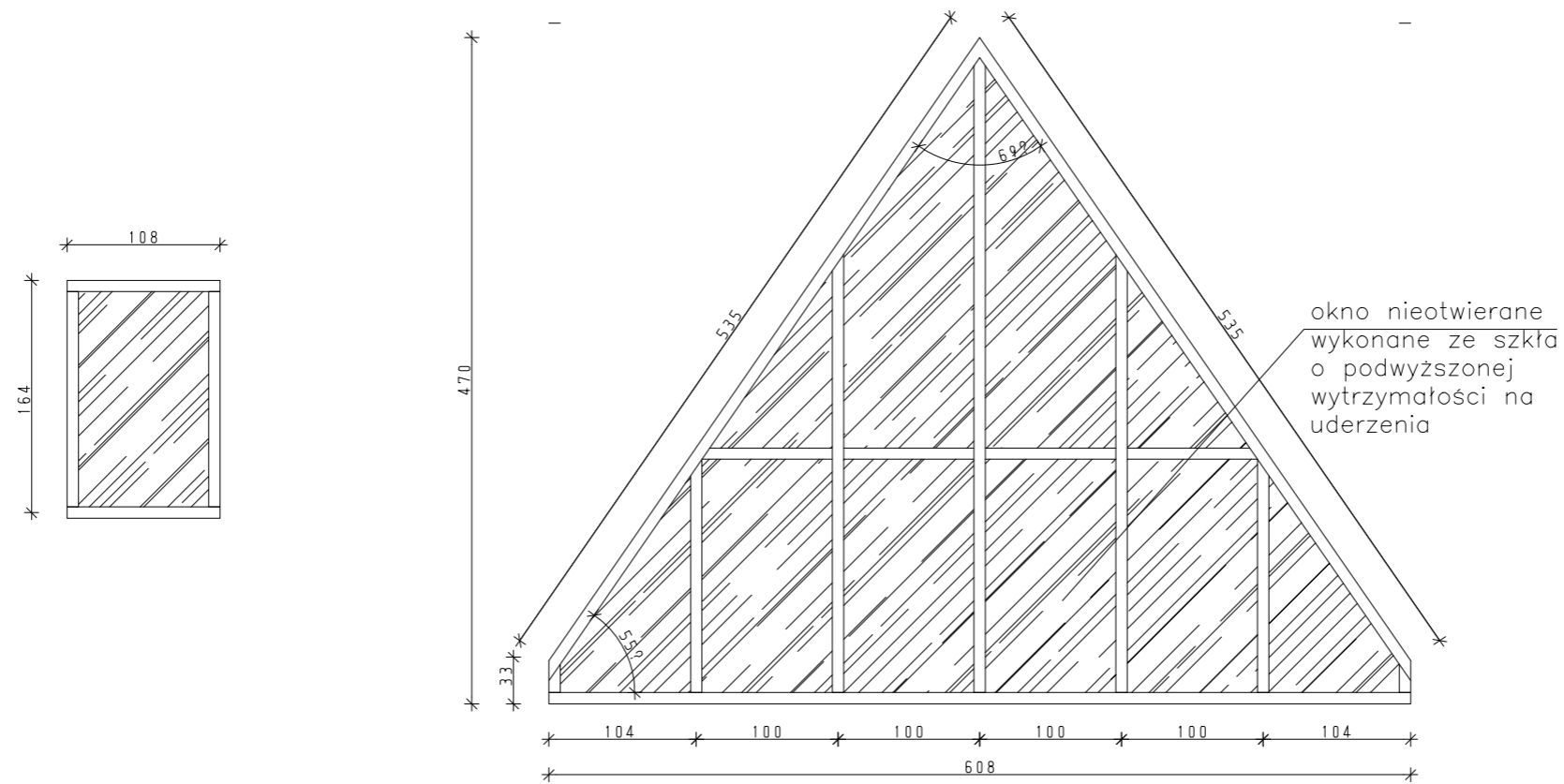
  
 a r c h i t e c t u r e s  
 a n d r z e j R z e c z n a 7 5 3 4 8 6 5 3 5 9  
 l i b e r a 2 5 - 0 3 9 K i e l c e n i p : 9 5 9 1 9 5 2 4 0 5

SYMBOL

ALZ 8

ALZ 9

Schemat



Zewn. wymiar	$S_z$	108	608
po obrysie okna	$H_z$	164	470
ILOŚĆ:		3	1

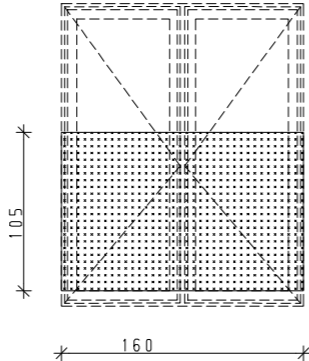
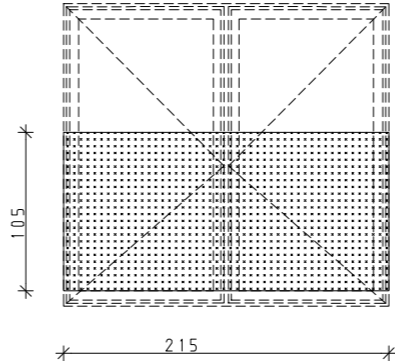
UWAGI, WYPOSAŻENIE:

- ściana słupowo ryglowa aluminiowa o podwyższonej izolacyjności termicznej.
- szerokość profili 50mm  $U_f=0,59$  W/m<sup>2</sup>K, wzmocniane elementami stalowymi,
- kolor ciemno szary
- odporność na działanie wiatru: C4
- wodoszczelność klasa RE 1800 Pa
- przepuszczalność powietrza: klasa AE 1350 Pa
- Pakiet szybowy zestaw trójwarstwowy  $U_g=0,7$  W/m<sup>2</sup>K
- Okna wyposażone w klmakę oraz zestaw okuć w kolorze ciemnoszarym
- Parapet zewnętrzny aluminiowy lakierowany
- Parapet wewnętrzny konglomerat gr.5cm
- w pomieszczeniach sanitarnych należy zastosować folię nieprzezierną
- w oknach powyżej parteru niezabezpieczonych balustradą należy zastosować okno nieotwierane do wys. co najmniej 0,85 m od podłogi oraz zastosować szkło o podwyższonej wytrzymałości na uderzenia

NAZWA INWESTYCJI	BUDOWA BUDYNKU SZKOLNO – DYDAKTYCZNEGO WRAZ Z INTERNATEM NA DZIAŁKACH NR ew. 887, 888/1, 888/2, 888/3, 888/4, 889, 890 obręb Żarnowiec.
ADRES	NA DZIAŁKACH NR ew. 887, 888/1, 888/2, 888/3, 888/4, 889, 890 obręb Żarnowiec.
INWESTOR	ZESPÓŁ SZKÓŁ CENTRUM KSZTAŁCENIA ROLNICZEGO W ŻARNOWCU UL. KRAKOWSKA 25, 42-439 ŻARNOWIEC
FAZA	PROJEKT TECHNICZNY
BRANŻA	
ZESPÓŁ PROJEKTOWY	PROJEKTANT

NAZWA RYSUNKU	ZESTAWIENIE STOLARKI ALUMINIOWEJ	
SKALA	NAZWA RYSUNKU	REWIZJA
1/50	AZA-05	0
NR PROJEKTU	DATA	
P_2023_07	12.2023	

architekture s  
andrzej Ręczna 7 534 865 359  
libera 25-039 Kielce nip:9591952405

ZESTAWIENIE OKIEN			
SYMBOL		01	02
Schemat			
Zewn. wymiar po obrysie	S <sub>z</sub>	160	215
	H <sub>z</sub>	105	105
ILOŚĆ:		44	4
FIRMA / MODEL			
UWAGI, WYPOSAŻENIE:		<ul style="list-style-type: none"> <li>• balustrady szklane z mocowaniami ukrytymi pod okładziną elewacyjną do stolarki aluminiowej</li> <li>• elementy konstrukcyjne ze stali nierdzewnej, szrotkowanej, do zastosowań zewnętrznych</li> <li>• szkło bezbarwne float VSG/TVG o grubości dostosowanej do konkretnych rozpiętości konstrukcyjnych, krawędzie szkła szlifowane, polerowane, zabezpieczone przed delaminacją, dla określenia grubości tafli konieczność przedstawienia obliczeń statycznych.</li> <li>• rotule mocujące szkło do elementów konstrukcyjnych systemowe (wymagane aprobaty techniczne na cały system) konieczność przedstawienia obliczeń statycznych dla wybranego systemu mocowania.</li> <li>• spawy ciągłe szlifowane</li> <li>• ewentualne podziały ze względów technologicznych lub transportowych ustalić z projektantem</li> <li>• przed realizacją należy obowiązkowo wykonać inwentaryzację wymiarową miejsc montażu, w oparciu o tą inwentaryzację wymiarową i rysunki detalu sporządzić rysunki warsztatowe</li> <li>• szklaną część balustrad wykonać ze szkła o podwyższonej wytrzymałości na uderzenia, tłukącego się na drobne, nieostre odłamki</li> </ul>	

NAZWA INWESTYCJI	BUDOWA BUDYNKU SZKOLNO – DYDAKTYCZNEGO WRAZ Z INTERNATEM NA DZIAŁKACH NR ew. 887, 888/1, 888/2, 888/3, 888/4, 889, 890 obręb Żarnowiec.
ADRES	NA DZIAŁKACH NR ew. 887, 888/1, 888/2, 888/3, 888/4, 889, 890 obręb Żarnowiec.
INWESTOR	ZESPÓŁ SZKÓŁ CENTRUM KSZTAŁCENIA ROLNICZEGO W ŻARNOWCU UL. KRAKOWSKA 25, 42-439 ŻARNOWIEC
FAZA	P R O J E K T      T E C H N I C Z N Y
BRANŻA	
ZESPÓŁ PROJEKTOWY	PROJEKTANT

NAZWA RYSUNKU	ZESTAWIENIE BALUSTRAD SZKLANYCH	
SKALA	NAZWA RYSUNKU	REWIZJA
1/50	AZB-01	0
NR PROJEKTU	DATA	
P_2023_07	12.2023	

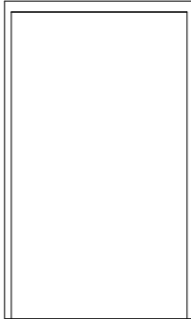
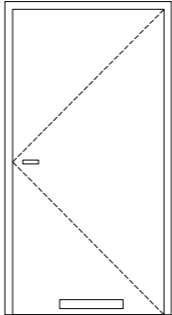
a r c h i t e c t u r e s  
 a n d r z e j      R z e c z n a 7      5 3 4 8 6 5 3 5 9  
 l i b e r a      2 5 - 0 3 9 K i e l c e      n i p : 9 5 9 1 9 5 2 4 0 5

ZESTAWIENIE LOKALU USŁUGOWEGO

		DRZWI WEJŚCIOWE		DRZWI TECHNICZNE			
SYMBOL		DW		D1	D2		
Schemat							
Wewn. wymiar ościeżnicy	S	165		90	90		
	H	200		200	200		
Wymiar otworu w murze	S <sub>0</sub>	175		112	112		
	H <sub>0</sub>	210		210	210		
Skrzydło		L	P	L	P		
ILOŚĆ:		5	5	1	3		
RAZEM:		10		4	2		
FIRMA / MODEL							
UWAGI, WYPOSAŻENIE:		<ul style="list-style-type: none"> <li>•drzwi dwuskrzydłowe jednoskrzydłowe, stalowe,</li> <li>•po otwarciu drzwi światło przejścia min. 90 cm</li> <li>•o odporności ogniowej EI 30</li> <li>•wyposażone w samozamykacz, odbojnik, kładkę, zamek z wkładką patentową.</li> <li>•k o l o r :</li> </ul>		<ul style="list-style-type: none"> <li>•drzwi jednoskrzydłowe, stalowe,</li> <li>•po otwarciu drzwi światło przejścia min. 90 cm</li> <li>•o odporności ogniowej EI 30</li> <li>•wyposażone w samozamykacz, odbojnik, kładkę, zamek z wkładką patentową.</li> <li>•k o l o r :</li> </ul>		<ul style="list-style-type: none"> <li>•drzwi jednoskrzydłowe, stalowe,</li> <li>•po otwarciu drzwi światło przejścia min. 90 cm</li> <li>•o odporności ogniowej EI 60</li> <li>•wyposażone w samozamykacz, odbojnik, kładkę, zamek z wkładką patentową.</li> <li>•k o l o r :</li> </ul>	

NAZWA INWESTYCJI	BUDOWA BUDYNKU SZKOLNO – DYDAKTYCZNEGO WRAZ Z INTERNATEM NA DZIAŁKACH NR ew. 887, 888/1, 888/2, 888/3, 888/4, 889, 890 obręb Żarnowiec.
ADRES	NA DZIAŁKACH NR ew. 887, 888/1, 888/2, 888/3, 888/4, 889, 890 obręb Żarnowiec.
INWESTOR	ZESPÓŁ SZKÓŁ CENTRUM KSZTAŁCENIA ROLNICZEGO W ŻARNOWCU UL. KRAKOWSKA 25, 42-439 ŻARNOWIEC
FAZA	PROJEKT TECHNICZNY
BRANŻA	
ZESPÓŁ PROJEKTOWY	PROJEKTANT

NAZWA RYSUNKU	Z E S T A W I E N I E D R Z W I	
SKALA	NAZWA RYSUNKU	REWIZJA
1/50	AZD - 01	0
NR PROJEKTU	DATA	
P_2023_07	12.2023	

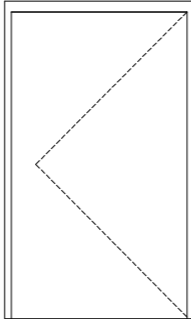
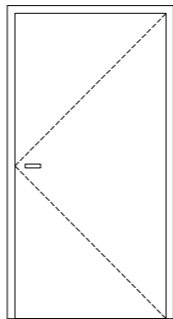
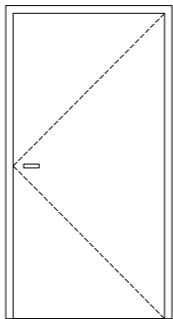
		DRZWI WEJŚCIOWE POKOJE	DRZWI DO POM. SANITARNYCH
SYMBOL		DP	Dm
Schemat			
Wewn. wymiar ościeżnicy	S	95	90
	H	200	200
Wymiar otworu w murze	S <sub>0</sub>	105	112
	H <sub>0</sub>	210	210
Skrzydło		L   P	L   P
ILOŚĆ:		21   21	19   19
RAZEM:		42	38
FIRMA / MODEL			
UWAGI, WYPOSAŻENIE:		<ul style="list-style-type: none"> <li>• drzwi jednoskrzydłowe</li> <li>• rama z drewna iglastego wzmocniona wewnętrznym ramiakiem</li> <li>• poszycie z blachy aluminiowej wykończenie CPL HQ gr. 0,7mm w jednolitym kolorze</li> <li>• ościeżnica stalowa wyposażona w próg ze stali nierdzewnej</li> <li>• klasa izolacyjności akustycznej Rw min. 32dB</li> <li>• aluminiowo-szklane</li> <li>• wyposażenie: zamek z wkładką patentową, komplet okuć i pochwyków, odboje drzwiowe zewnętrzne, wykończenie: nikiel satyn</li> <li>• wyposażone w samozamykacz,</li> </ul>	<ul style="list-style-type: none"> <li>• drzwi jednoskrzydłowe pełne</li> <li>• skrzydło: przylgowe; z płyty wiórowej otworowej wzmocnionej wewnętrznym ramiakiem ze sklejki</li> <li>• ościeżnica: drewniane</li> <li>• zawiasy czopowe, trzy sztuki</li> <li>• klejona: CPL HQ 0.2</li> <li>• otwory went. o wielkości normowej</li> <li>• kolor: RAL 9010 HPL/CPL</li> <li>• wyposażenie: zamek z blokadą.</li> </ul>

NAZWA INWESTYCJI	BUDOWA BUDYNKU SZKOLNO – DYDAKTYCZNEGO WRAZ Z INTERNATEM NA DZIAŁKACH NR ew. 887, 888/1, 888/2, 888/3, 888/4, 889, 890 obręb Żarnowiec.
ADRES	NA DZIAŁKACH NR ew. 887, 888/1, 888/2, 888/3, 888/4, 889, 890 obręb Żarnowiec.
INWESTOR	ZESPÓŁ SZKÓŁ CENTRUM KSZTAŁCENIA ROLNICZEGO W ŻARNOWCU UL. KRAKOWSKA 25, 42-439 ŻARNOWIEC
FAZA	PROJEKT TECHNICZNY
BRANŻA	
ZESPÓŁ PROJEKTOWY	PROJEKTANT

NAZWA RYSUNKU	ZESTAWIENIE DRZWI	
SKALA	NAZWA RYSUNKU	REWIZJA
1/50	AZD - 02	0
NR PROJEKTU	DATA	
P_2023_07	12.2023	

a r c h i t e c t u r e s  
 a n d r z e j R z e c z n a 7 5 3 4 8 6 5 3 5 9  
 l i b e r a 2 5 - 0 3 9 K i e l c e n i p : 9 5 9 1 9 5 2 4 0 5



	DRZWI DO POM. BIBLIOTEKI	DRZWI DO POM. SANITARNYCH	DRZWI DO POM. KUCHNI
SYMBOL	DS	D4	D5
Schemat			
Wewn. wymiar ościeżnicy	S	95	90
	H	200	200
Wymiar otworu w murze	S <sub>0</sub>	105	112
	H <sub>0</sub>	210	210
Skrzydło	L   P	L   P	L   P
ILOŚĆ:	2   2	10   7	-   1
RAZEM:	4	17	1
FIRMA / MODEL			
UWAGI, WYPOSAŻENIE:	<ul style="list-style-type: none"> <li>• drzwi jednoskrzydłowe, aluminiowo-szklane,</li> <li>• po otwarciu drzwi światło przejścia min. 90 cm</li> <li>• szerokość profili aluminiowych 79mm</li> <li>• izolacyjność ramy 1,3 W/(m<sup>2</sup>)</li> <li>• wypełnienie w całości szkłem, szkło mleczne</li> <li>• szyba 44.2 / 16 / 4 / 16 / 4</li> <li>• kolor: RAL 1016</li> <li>• wyposażenie: zamek z wkładką patentową, komplet okuć i pochwytów, odboje drzwiowe zewnętrzne, wykończenie: nikiel satyn</li> <li>• wyposażone w samozamykacz,</li> </ul>	<ul style="list-style-type: none"> <li>• drzwi jednoskrzydłowe pełne</li> <li>• skrzydło: przylgowe; z płyty wiórowej otworowej wzmocnionej wewnętrznym ramiakiem ze sklejki</li> <li>• ościeżnica: drewniane</li> <li>• zawiasy czopowe, trzy sztuk</li> <li>• okleina: CPL HQ 0.7</li> <li>• kolor: RAL 9010 HPL/CPL</li> <li>• wyposażenie: zamek z wkładką patentową, samozamykacz</li> <li>• Drzwi wewnątrz pom. sanitarnych wyposażać w otwory wentylacyjne</li> </ul>	<ul style="list-style-type: none"> <li>• drzwi jednoskrzydłowe pełne</li> <li>• skrzydło: przylgowe; z płyty wiórowej otworowej wzmocnionej wewnętrznym ramiakiem ze sklejki</li> <li>• ościeżnica: drewniane</li> <li>• zawiasy czopowe, trzy sztuk</li> <li>• okleina: CPL HQ 0.7</li> <li>• kolor: RAL 9010 HPL/CPL</li> <li>• wyposażenie: zamek z wkładką patentową, samozamykacz</li> </ul>

NAZWA INWESTYCJI	BUDOWA BUDYNKU SZKOLNO – DYDAKTYCZNEGO WRAZ Z INTERNATEM NA DZIAŁKACH NR ew. 887, 888/1, 888/2, 888/3, 888/4, 889, 890 obręb Żarnowiec.
ADRES	NA DZIAŁKACH NR ew. 887, 888/1, 888/2, 888/3, 888/4, 889, 890 obręb Żarnowiec.
INWESTOR	ZESPÓŁ SZKÓŁ CENTRUM KSZTAŁCENIA ROLNICZEGO W ŻARNOWCU UL. KRAKOWSKA 25, 42-439 ŻARNOWIEC
FAZA	PROJEKT TECHNICZNY
BRANŻA	
ZESPÓŁ PROJEKTOWY	PROJEKTANT

NAZWA RYSUNKU	ZESTAWIENIE DRZWI	
SKALA	NAZWA RYSUNKU	REWIZJA
1/50	AZD - 03	0
NR PROJEKTU	DATA	
P_2023_07	12.2023	

ZESTAWIENIE OKIEN				
SYMBOL		01	02	03
Schemat				
Zewn. wymiar po obrysie okna	S <sub>Z</sub>	160	160	215
	H <sub>Z</sub>	225	200	200
ILOŚĆ:		4	44	4
FIRMA / MODEL				
UWAGI, WYPOSAŻENIE:		<ul style="list-style-type: none"> <li>•okna aluminiowe dwuskrzydłowe ze skrzydłem uchylnym</li> <li>•z izolacją termiczną – montowane w grubości izolacji termicznej</li> <li>•o szerokości profili 86mm i przenikalności cieplnej profili <math>U_f=0,8</math> W/m<sup>2</sup>K, wzmocnione elementami stalowymi,</li> <li>•kolor ciemno szary</li> <li>•odporność na działanie wiatru: C4</li> <li>•wodoszczelność 9A</li> <li>•przepuszczalność powietrza: 4</li> <li>•Pakiet szybowy zestaw trójwarstwowy <math>U_g=0,7</math> W/m<sup>2</sup>K</li> <li>•Okna wyposażone w klmakę oraz zestaw okuć w kolorze ciemno szarym</li> <li>•Okna wyposażyć w nawiewniki (zgodnie z proj. inst. sanitarnych)</li> <li>•Parapet zewnętrzny aluminiowy lakierowany</li> <li>•Parapet wewnętrzny konglomerat gr.5cm</li> <li>•Na parterze okna o klasie antywłamaniowej RC4</li> </ul>		

NAZWA INWESTYCJI	BUDOWA BUDYNKU SZKOLNO – DYDAKTYCZNEGO WRAZ Z INTERNATEM NA DZIAŁKACH NR ew. 887, 888/1, 888/2, 888/3, 888/4, 889, 890 obręb Żarnowiec.
ADRES	NA DZIAŁKACH NR ew. 887, 888/1, 888/2, 888/3, 888/4, 889, 890 obręb Żarnowiec.
INWESTOR	ZESPÓŁ SZKÓŁ CENTRUM KSZTAŁCENIA ROLNICZEGO W ŻARNOWCU UL. KRAKOWSKA 25, 42-439 ŻARNOWIEC
FAZA	PROJEKT TECHNICZNY
BRANŻA	
ZESPÓŁ PROJEKTOWY	PROJEKTANT

NAZWA RYSUNKU	Z E S T A W I E N I E O K I E N	
SKALA	NAZWA RYSUNKU	REWIZJA
1/50	AZO-01	0
NR PROJEKTU	DATA	
P_2023_07	12.2023	

a r c h i t e c t u r e s  
 a n d r z e j R z e c z n a 7 5 3 4 8 6 5 3 5 9  
 l i b e r a 2 5 - 0 3 9 K i e l c e n i p : 9 5 9 1 9 5 2 4 0 5

DRZWI WEJŚCIOWE

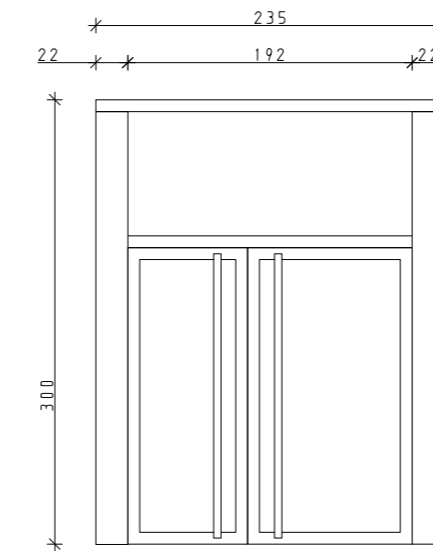
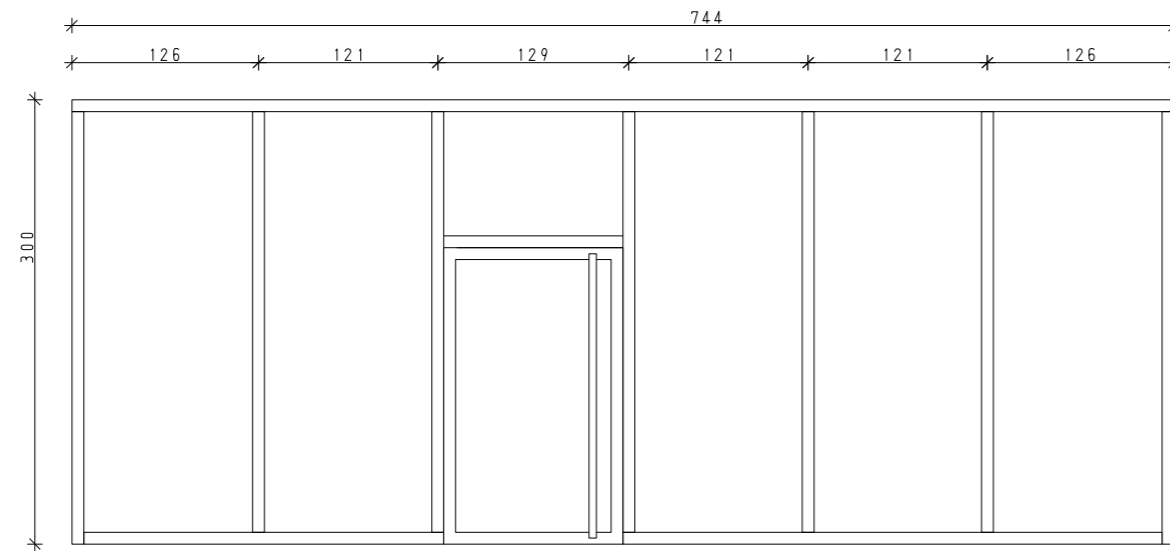
DRZWI WEJŚCIOWE

SYMBOL

ALW -4

ALW 1

Schemat



Zewn. wymiar po obrysie okna	S <sub>Z</sub>	744	325
	H <sub>Z</sub>	300	300
ILOŚĆ:		1	1

- UWAGI, WYPOSAŻENIE:
- ścianki i drzwi aluminiowe szerokość profili 45mm
  - odporność ogniowa EI 30 dla przeszkleń statych
  - jednoskrzydłowe, aluminiowo-szklane,
  - po otwarciu drzwi światło przejścia min. 100 cm
  - szerokość profili aluminiowych 45mm
  - szyba 2x4mm +2x folia ,VSG klasa P2
  - kolor: RAL1016
  - wyposażenie: zamek z wkładką patentową, komplet okuć i pochwytów, odboje drzwiowe zewnętrzne, wykończenie: nikiel satyna,

NAZWA INWESTYCJI	BUDOWA BUDYNKU SZKOLNO – DYDAKTYCZNEGO WRAZ Z INTERNATEM NA DZIAŁKACH NR ew. 887, 888/1, 888/2, 888/3, 888/4, 889, 890 obręb Żarnowiec.
ADRES	NA DZIAŁKACH NR ew. 887, 888/1, 888/2, 888/3, 888/4, 889, 890 obręb Żarnowiec.
INWESTOR	ZESPÓŁ SZKÓŁ CENTRUM KSZTAŁCENIA ROLNICZEGO W ŻARNOWCU UL. KRAKOWSKA 25, 42-439 ŻARNOWIEC
FAZA	PROJEKT TECHNICZNY
BRANŻA	
ZESPÓŁ PROJEKTOWY	PROJEKTANT

NAZWA RYSUNKU	ZESTAWIENIE STOLARKI WEWNĘTRZNEJ	
SKALA	NAZWA RYSUNKU	REWIZJA
1/50	AZW - 02	0
NR PROJEKTU	DATA	
P_2023_07	12.2023	

PRZESZKLENIA BIBLIOTEKI I JADALNI

PRZESZKLENIA BIUR

PRZESZKLENIE BIURA

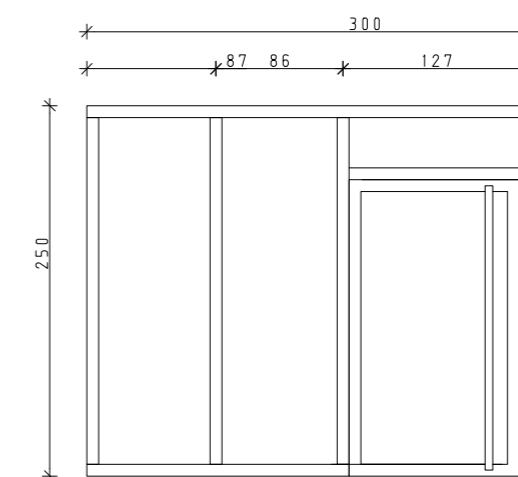
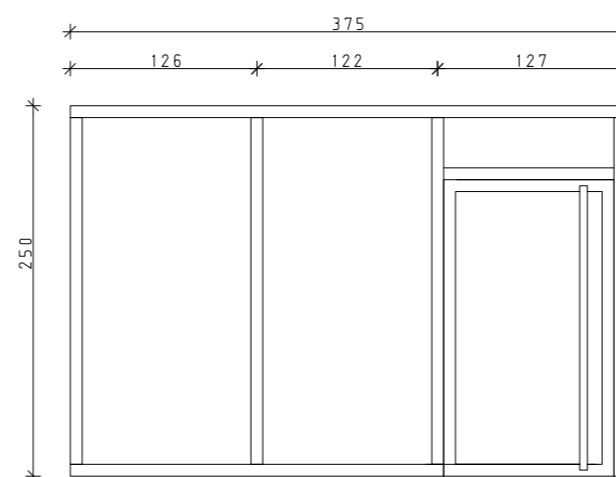
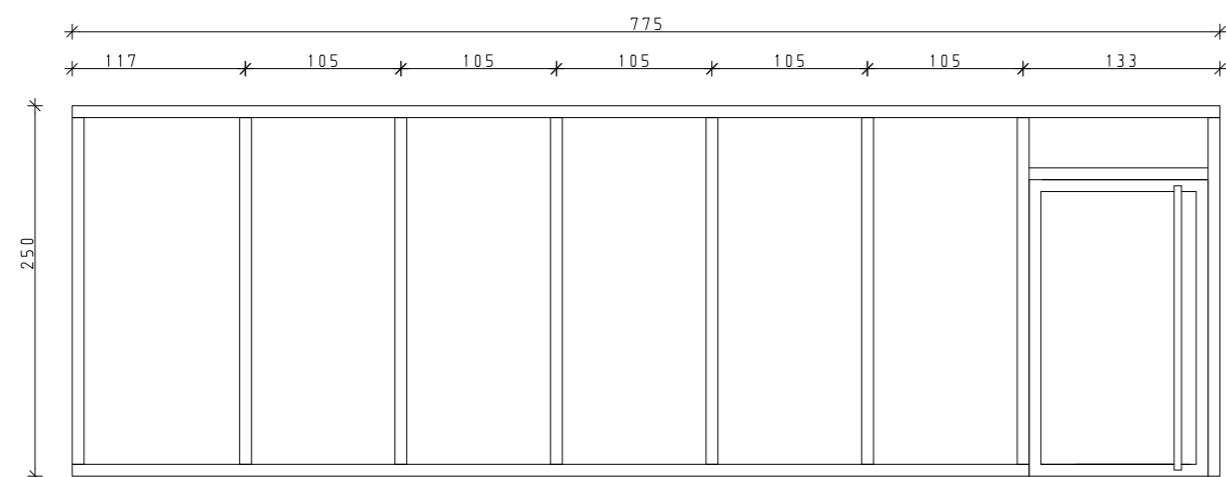
SYMBOL

ALW 3

ALW 2

ALW 5

Schemat



Zewn. wymiar po obrysie okna	S <sub>z</sub>	775	375	300
	H <sub>z</sub>	250	250	250
ILOŚĆ:		2	2	2

- UWAGI, WYPOSAŻENIE:
- ścianki i drzwi aluminiowe szerokość profili 45mm
  - odporność ogniowa EI 30 dla przeszkleń stałych
  - jednoskrzydłowe, aluminiowo-szklane,
  - po otwarciu drzwi światło przejścia min. 100 cm
  - szerokość profili aluminiowych 45mm
  - szyba 2x4mm +2x folia ,VSG klasa P2
  - kolor: RAL1016
  - wyposażenie: zamek z wkładką patentową, komplet okuć i pochwytów, odboje drzwiowe zewnętrzne, wykonczenie: nikiel satyna,

NAZWA INWESTYCJI	BUDOWA BUDYNKU SZKOLNO – DYDAKTYCZNEGO WRAZ Z INTERNATEM NA DZIAŁKACH NR ew. 887, 888/1, 888/2, 888/3, 888/4, 889, 890 obręb Żarnowiec.
ADRES	NA DZIAŁKACH NR ew. 887, 888/1, 888/2, 888/3, 888/4, 889, 890 obręb Żarnowiec.
INWESTOR	ZESPÓŁ SZKÓŁ CENTRUM KSZTAŁCENIA ROLNICZEGO W ŻARNOWCU UL. KRAKOWSKA 25, 42-439 ŻARNOWIEC
FAZA	PROJEKT TECHNICZNY
BRANŻA	
ZESPÓŁ PROJEKTOWY	PROJEKTANT

NAZWA RYSUNKU	ZESTAWIENIE STOLARKI WEWNĘTRZNEJ	
SKALA	NAZWA RYSUNKU	REWIZJA
1/50	AZW - 01	0
NR PROJEKTU	DATA	
P_2023_07	12.2023	