

iiyama**PROLITE XCB3494WQSN-B5**

34" zakrzywiony ekran UWQHD ze stacją dokującą USB-C, przełącznikiem KVM i stopą z regulacją wysokości 150 mm

Monitor XCB3494WQSN z zakrzywionym ekranem VA 1500R, gwarantuje doskonałą jakość obrazu oraz komfortowe i realistyczne wrażenia wizualne. Przełącznik KVM umożliwia podłączenie wielu komputerów, które można obsługiwać za pomocą jednej konsoli (monitor, klawiatura, mysz). Złącze dokujące USB-C pozwala uprościć i uporządkować miejsce pracy, ponieważ za pomocą jednego kabla można zarówno przesyłać sygnał z notebooka do monitora, jak i ładować notebooka z monitora. Dodatkowo, jeśli monitor jest podłączony do Internetu za pomocą kabla LAN, notebook zostanie automatycznie podłączony do sieci.

Posiada stopę z regulacją wysokości 150 mm/



PRZEŁĄCZNIK KVM

Monitor z przełącznikiem KVM umożliwia udostępnianie urządzeń peryferyjnych podłączonych przez USB do monitora dwóm różnym komputerom. Wystarczy zmienić wejście sygnału w menu OSD monitora, a klawiatura, mysz i kamera internetowa zostaną przełączone z laptopa do pracy na komputer do gier.



USB-C Dock

Stacja dokująca umożliwia podłączenie laptopa do monitora za pomocą jednego kabla, który jednocześnie zapewnia zasilanie i dostęp do sieci przewodowej, a sygnał z laptopa jest przesyłany do monitora. Dzięki dodatkowym portom USB do monitora można również podłączyć mysz, klawiaturę lub kamerę internetową. Wszystko to za sprawą jednego kabla łączącego laptopa* ze stacją dokującą USB-C w monitorze.

*Funkcje różnią się w zależności od możliwości technicznych USB-C laptopa.

01 OBRAZ

Wygląd	zakrzywiony
Przekątna	34", 86.4cm
Panel	matryca VA, matowe wykończenie
Zakrzywiony	1500R
Rozdzielczość fizyczna	3440 x 1440 @120Hz (4.9 megapixel UWQHD, DisplayPort & USB-C)
Format obrazu	21:9
Jasność	300 cd/m ²
Kontrast statyczny	3000:1
Kontrast ACR	80M:1
Czas reakcji (MPRT)	0.4ms
Kąty widzenia	poziomo/pionowo: 178°/178°, prawo/lewo: 89°/89°, góra/dół: 89°/89°
Kolory	16.7mln (sRGB: 99%; NTSC: 93%)
Synchronizacja pozioma	30 - 185kHz
Powierzchnia robocza szer. x wys.	797.2 x 333.7mm, 31.4 x 13.1"
Plamka	0.232mm
Kolor	matowa, czarny

02 INTERFEJSY / ZŁĄCZA / STEROWANIE

Wejście sygnału	HDMI x1 (v.2.0, 3440 x 1440@ 100Hz) DisplayPort x1 (v.1.2, 3440 x 1440@ 120Hz)
USB HUB	x3 (v. 3.2 (Gen 1, 5Gbit; DC5V, 900mA))
USB-C	x1 (3440 x 1440@ 120Hz, PD 65W)
USB-C DOCK	x1 (Zasilanie 65W, LAN, USB v. 3.2 (Gen 1, 5Gbit))
HDCP	tak
Wyjście słuchawkowe	tak
RJ45 (LAN)	x1

03 WŁAŚCIWOŚCI

KVM switch	tak
Redukcja niebieskiego światła	tak
Flicker free	tak
Obsługa technologii Adaptive Sync	HDMI: 3440 x 1440 @48-100Hz, DP / USB-C: 3440 x 1440 @48-120Hz
Ekstra	i-Style Colour
Języki menu OSD	EN, DE, FR, ES, IT, PT, RU, JP, CZ, NL, PL
Przyciski	joystick do nawigacji: Naciśnij (Menu), Góra, Dół, Lewo (Eco), Prawo (Redukcja niebieskiego światła), Wejście, Głośność +, Głośność -, Zasilanie
Parametry regulowane	regulacja obrazu (jasność, kontrast, Eco, red. Niebieskiego światła, ACR, OD, Black Tuner), regulacja obrazu (regulacja trybu wideo, ostry i miękki, technologia X-Res), ustawienia kolorów (gamma, 6-osiowy, temp. kolorów, i-Style colour), wybór sygnału, regulacja dźwięku (głośność, wyciszenie), menu OSD (pozycja pozioma OSD, pozycja pionowa OSD, wygaszanie OSD, język), extra1 (HDR, FreeSync Premium, zakres HDMI, MBR), extra2 (reset, DDC1, logo otwarcia, LED, USB-C, KVM, tryb czuwania USB, informacje)
Wbudowane głośniki	2 x 2W
Udogodnienia	kompatybilny z Kensington-lock™, DDC2B

04 MECHANICZNE

Zakres regulacji	wysokość, pochyl
Regulacja wysokości	150mm
Kąt pochylenia	23° w górę; 5° w dół
Standard VESA	100 x 100mm
System zarządzania kablami	tak

05 AKCESORIA W ZESTAWIE

Kable	zasilający, USB, HDMI, DP, USB-C
Pozostałe	skrócona instrukcja obsługi, instrukcja bezpieczeństwa

06 ZARZĄDZANIE ENERGIĄ

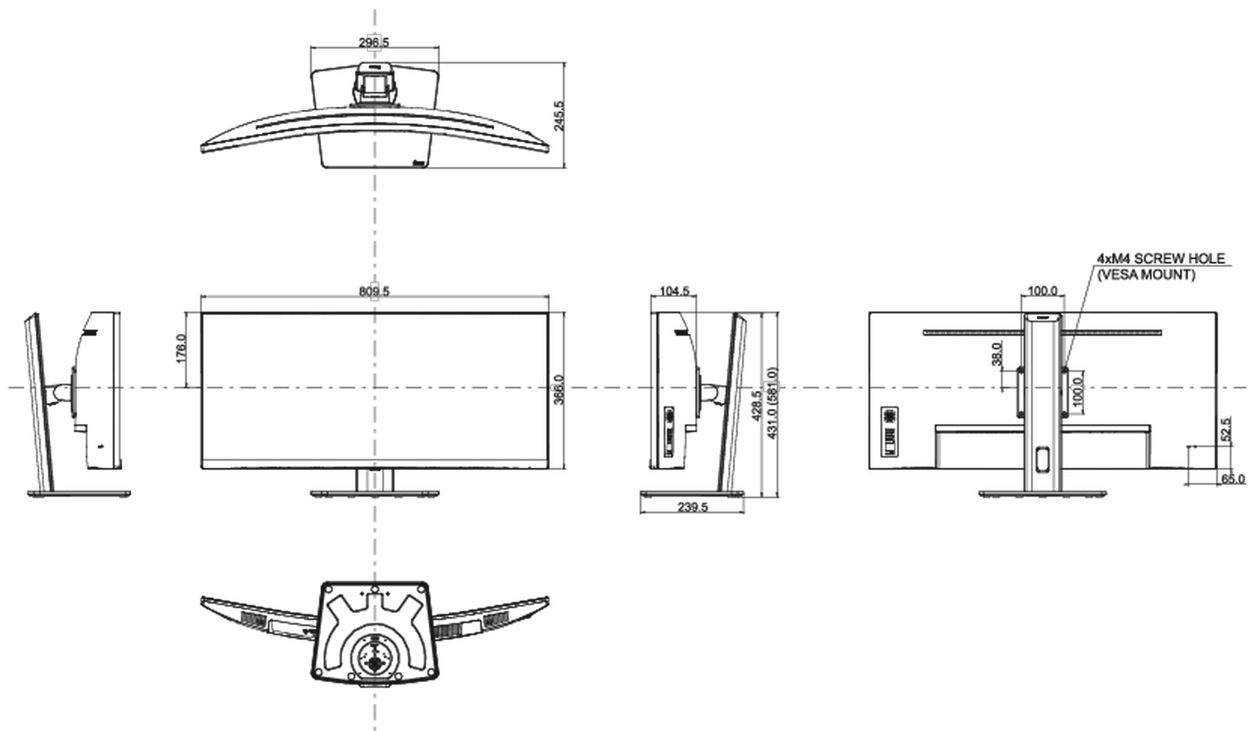
Zasilacz	wewnętrzny
Zasilanie	AC 100 - 240V, 50/60Hz
Zużycie energii	56W typowo, 0.5W stand by, 0.5W off mode

07 ZRÓWNOWAŻONY ROZWÓJ

Certyfikaty	TCO Certified, CE, TÜV-Bauart, EAC, VCCI-B, PSE, RoHS support, ErP, WEEE, REACH, UKCA
TCO Certified	XCB3494WQSN-B5 A
Klasa efektywności energetycznej (Regulation (EU) 2017/1369)	G
EPEAT	EPEAT to program wspierania zakupu technologii informatycznych przyjaznych środowisku. Certyfikat EPEAT Bronze oznacza, że produkt spełnia wszystkie obowiązkowe kryteria wymagane do uzyskania certyfikatu EPEAT. Certyfikat jest ważny tylko po zarejestrowaniu przez iiyama danego produktu. Aby sprawdzić stan rejestracji w swoim państwie, wejdź na stronę www.epeat.net .
REACH SVHC	powyżej 0.1% ołowiu

08 WYMIARY / WAGA

Wymiary produktu szer. x wys. x gł.	809.5 x 431 (581) x 245.5mm
Wymiary pudła szer. x wys. x gł.	900 x 480 x 236mm
Waga (bez pudła)	9.4kg
Waga (z pudłem)	12.4kg
Kod EAN	4948570121410



Wszystkie znaki towarowe zastrzeżone. Pomyłki i wprowadzanie zmian zastrzeżone. Specyfikacje produktów mogą ulec zmianie bez wcześniejszego zawiadomienia. Wszystkie monitory LCD Iiyama są zgodne z normą ISO-9241-307:2008 określającą liczbę i rodzaj defektów matrycy.

© IIYAMA CORPORATION. ALL RIGHTS RESERVED



32" monitor z panelem IPS, przełącznikiem KVM, stacją dokującą USB-C i RJ45 (LAN)

Monitor XUB3293UHSN wyposażony w przełącznik KVM umożliwia podłączenie wielu komputerów, które można obsługiwać za pomocą jednej konsoli (monitor, klawiatura, mysz). Stacja dokująca USB-C zapewnia uporządkowaną i praktyczną przestrzeń roboczą dzięki wykorzystaniu jednego kabla zarówno do przesyłania sygnału z notebooka do monitora, jak i do zasilania i ładowania notebooka z monitora. Dodatkowo, jeśli monitor jest podłączony do Internetu za pomocą kabla LAN, notebook automatycznie zostanie również podłączony do sieci. Panel IPS gwarantuje szerokie kąty widzenia i naturalne, wierne odwzorowanie kolorów.



PRZEŁĄCZNIK KVM

Monitor z przełącznikiem KVM umożliwia udostępnianie urządzeń peryferyjnych podłączonych przez USB do monitora dwóm różnym komputerom. Wystarczy zmienić wejście sygnału w menu OSD monitora, a klawiatura, mysz i kamera internetowa zostaną przełączone z laptopa do pracy na komputer do gier.



USB-C Dock

Stacja dokująca umożliwia podłączenie laptopa do monitora za pomocą jednego kabla, który jednocześnie zapewnia zasilanie i dostęp do sieci przewodowej, a sygnał z laptopa jest przesyłany do monitora. Dzięki dodatkowym portom USB do monitora można również podłączyć mysz, klawiaturę lub kamerę internetową. Wszystko to za sprawą jednego kabla łączącego laptopa* ze stacją dokującą USB-C w monitorze.

*Funkcje różnią się w zależności od możliwości technicznych USB-C laptopa.

01 OBRAZ

Wygląd	bezramkowy z 3 stron
Przekątna	31.5", 80cm
Panel	IPS Panel Technology LED, matowe wykończenie
Rozdzielczość fizyczna	3840 x 2160 @60Hz (8.3 megapixel 4K UHD)
Format obrazu	16:9
Jasność	350 cd/m ²
Kontrast statyczny	1000:1
Kontrast ACR	80M:1
Czas reakcji (GTG)	4ms
Kąty widzenia	poziomo/pionowo: horizontal°/vertical 178°, prawo/lewo: 0°/0°, góra/dół: 0°/0°
Kolory	1.07B 10bit (8bit + Hi-FRC) (sRGB: 99%; NTSC: 93%)
Synchronizacja pozioma	30 - 135kHz
Powierzchnia robocza szer. x wys.	698.1 x .392.7mm, 27.5 x 15.5"
Plamka	0.182mm
Kolor	matowa, czarny

02 INTERFEJSY / ZŁĄCZA / STEROWANIE

Wejście sygnału	HDMI x1 (3840 x 2160 @60Hz) DisplayPort x1 (3840 x 2160 @60Hz)
USB HUB	x2 (v. 3.2 (Gen 1, 5Gbit; DC5V, 900mA))
USB-C	x1 (Zasilanie 65W)
USB-C DOCK	x1 (Zasilanie 65W, LAN, USB v. 3.2 (Gen 1, 5Gbit))
HDCP	tak
Wyjście słuchawkowe	tak
RJ45 (LAN)	x1

03 WŁAŚCIWOŚCI

KVM switch	tak
Redukcja niebieskiego światła	tak
Flicker free	tak
Ekstra	i-Style Colour
Języki menu OSD	EN, DE, FR, IT, RU, JP, CZ, NL, PL
Przyciski	Zasilanie, Menu, Prawo / Głośność, Lewo / Eco, Wybór wejścia / Wyjście
Parametry regulowane	obraz (jasność, kontrast, Black Tuner, ostrość, OD, ACR, ECO, technologia X-Res), kolor (ciepły, normalny, chłodny, ustawienia użytkownika, i-Style colour, redukcja światła niebieskiego), wybór wejścia, audio (głośność, wyciszenie), język, ustawienia OSD (pozycja pozioma OSD, pozycja pionowa OSD, tło menu OSD, wygaszanie OSD, informacje), ustawienia (regulacje trybu wideo, zakres HDMI RGB, KVM, USB-C, USB BC, logo startowe, dioda LED, przywróć)
Wbudowane głośniki	2 x 3W
Udogodnienia	kompatybilny z Kensington-lock™, DDC2B

04 MECHANICZNE

Zakres regulacji	wysokość, obrót, pochyl
Regulacja wysokości	150mm
Obrót stopy	90°; ° w lewo; 45° w prawo

Kąt pochylenia	23° w górę; 5° w dół
Standard VESA	100 x 100mm
System zarządzania kablami	tak

05 AKCESORIA W ZESTAWIE

Kable	zasilający, USB, HDMI, DP, USB-C
Pozostałe	skrótowa instrukcja obsługi, instrukcja bezpieczeństwa

06 ZARZĄDZANIE ENERGIĄ

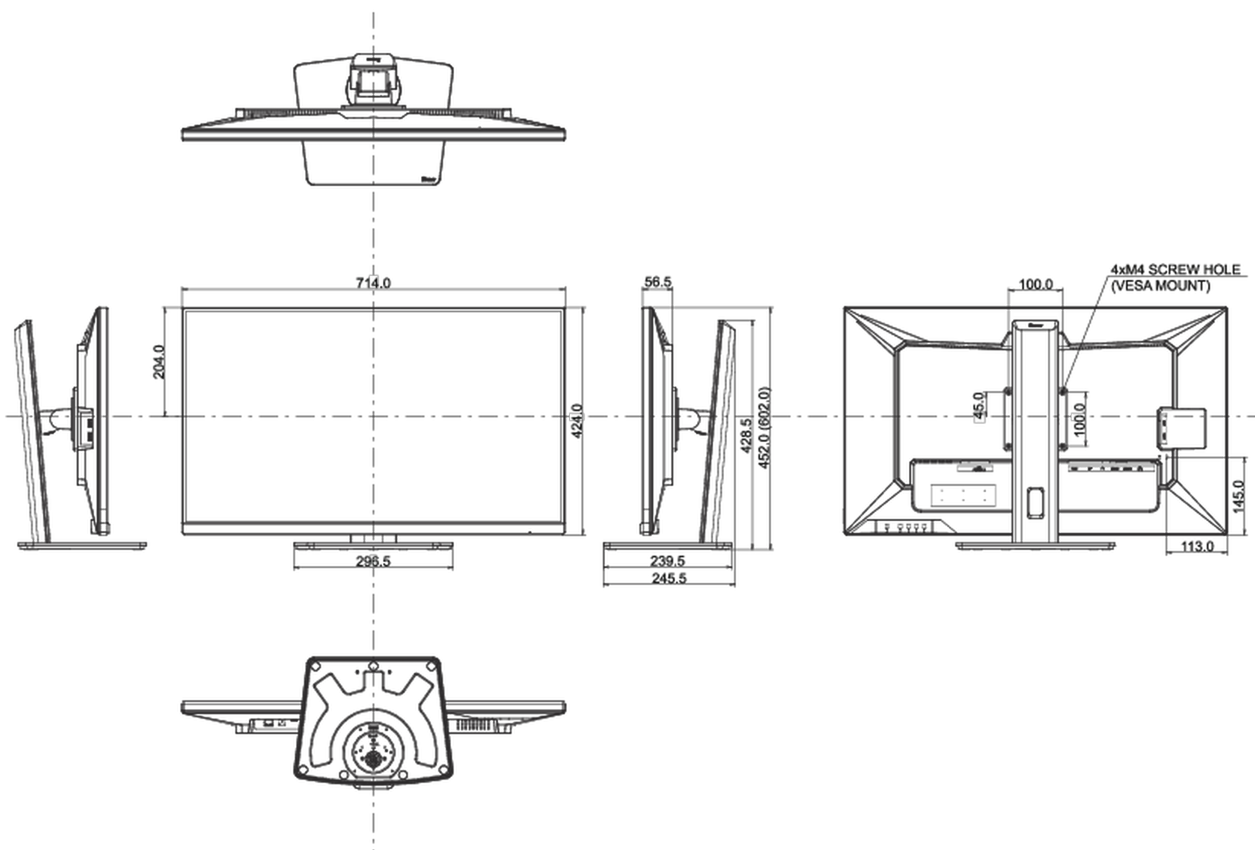
Zasilacz	wewnętrzny
Zasilanie	AC 100 - 240V, 50/60Hz
Zużycie energii	33W typowo, 0.5W stand by, 0.5W off mode

07 ZRÓWNOWAŻONY ROZWÓJ

Certyfikaty	CE, TÜV-Bauart, EAC, PSE, RoHS support, ErP, WEEE, VCCI, REACH, UKCA
Klasa efektywności energetycznej (Regulation (EU) 2017/1369)	G
REACH SVHC	powyżej 0.1% ołowiu

08 WYMIARY / WAGA

Wymiary produktu szer. x wys. x gł.	714 x 452 (602) x 239.5mm
Waga (bez pudła)	9.9kg
Kod EAN	4948570121342



Wszystkie znaki towarowe zastrzeżone. Pomyłki i wprowadzanie zmian zastrzeżone. Specyfikacje produktów mogą ulec zmianie bez wcześniejszego zawiadomienia. Wszystkie monitory LCD iiyama są zgodne z normą ISO-9241-307:2008 określającą liczbę i rodzaj defektów matrycy.

© IYAMA CORPORATION. ALL RIGHTS RESERVED