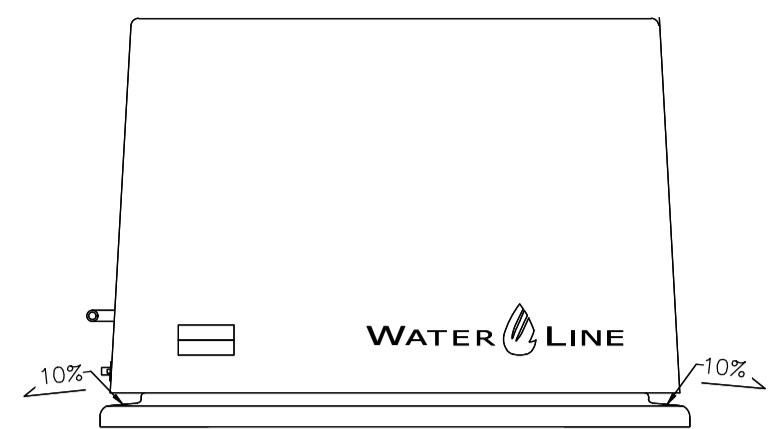
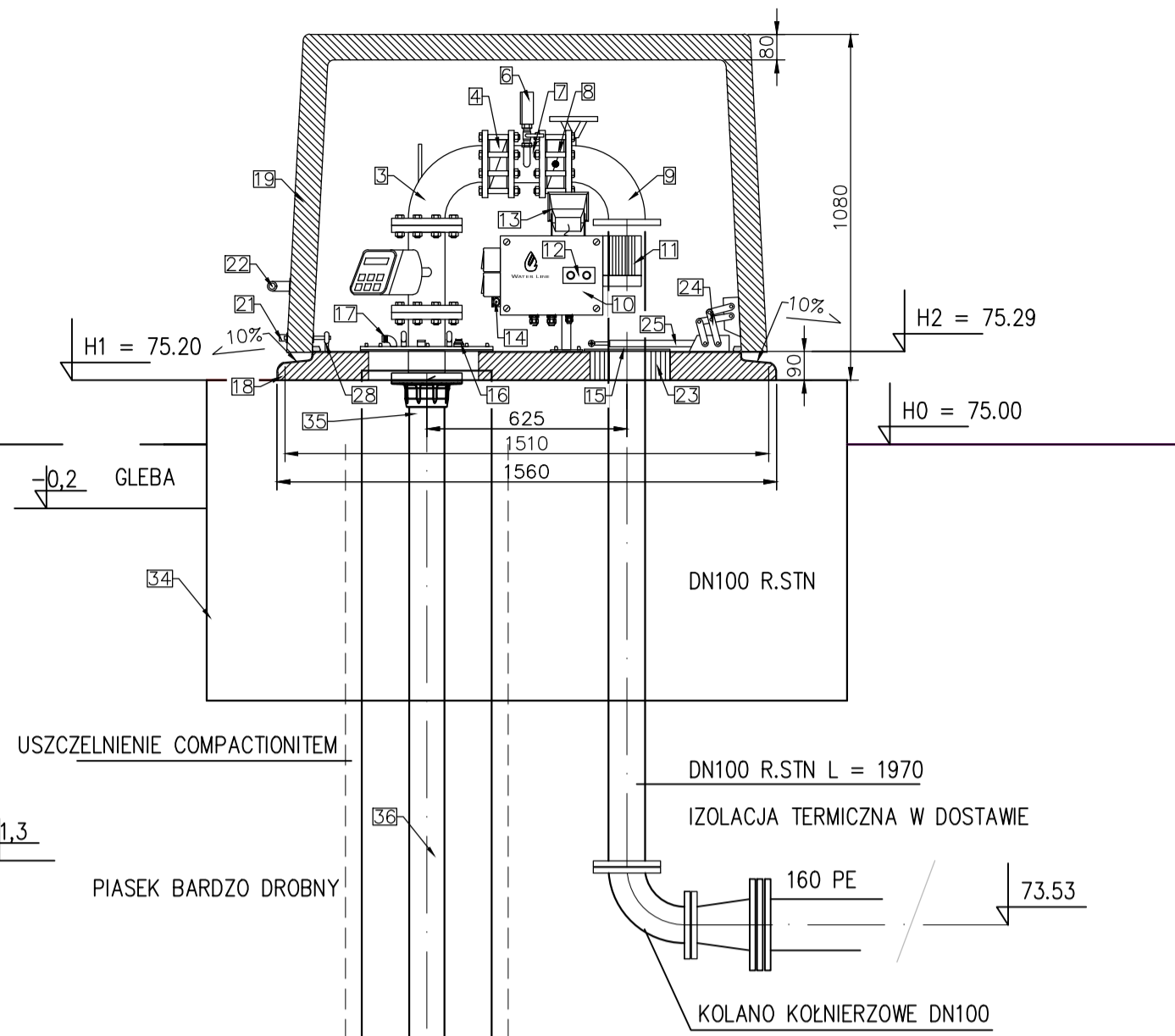


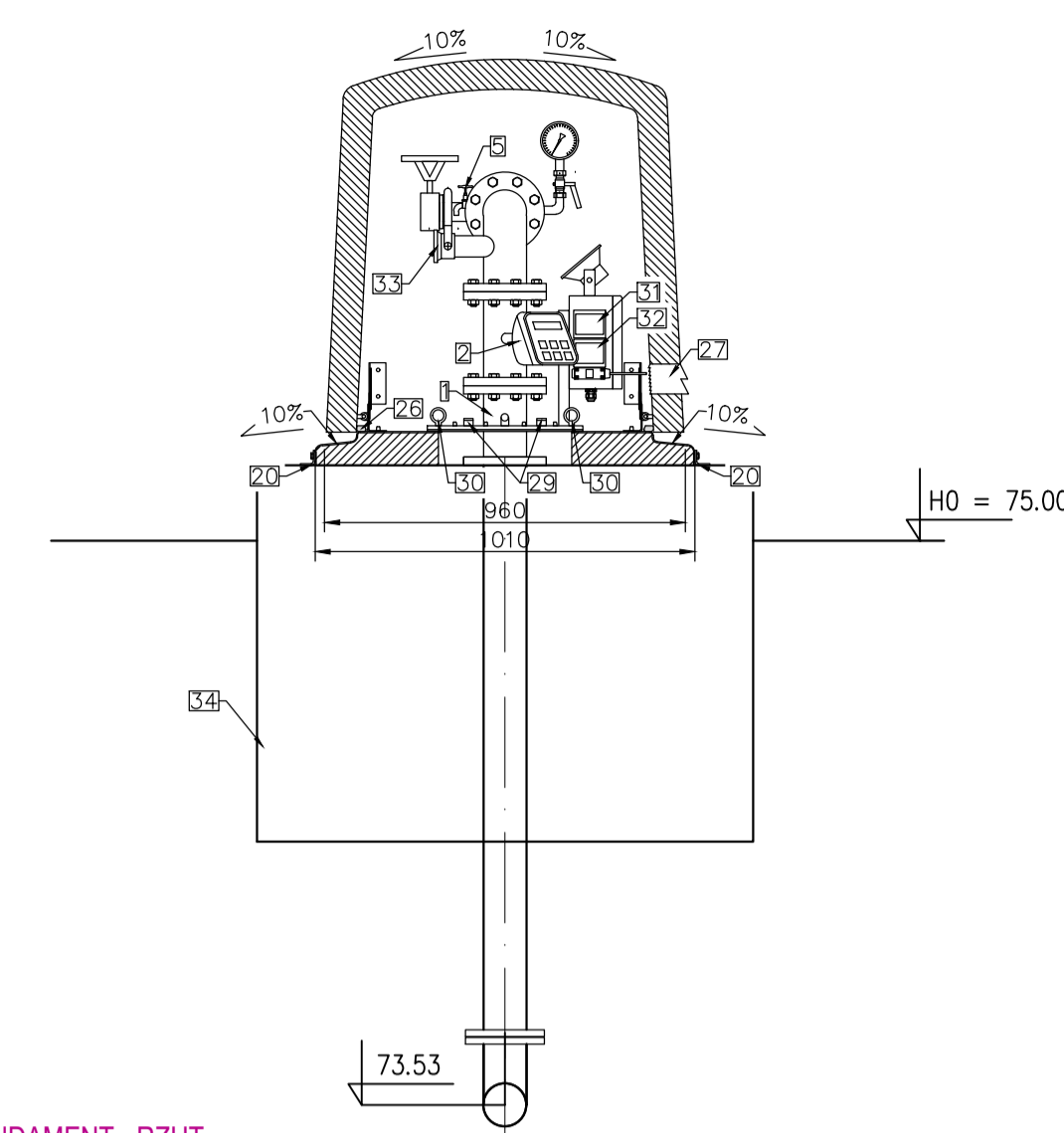
TERMOIZOLACYJNA OBUDOWA STUDNI - WIDOK 1



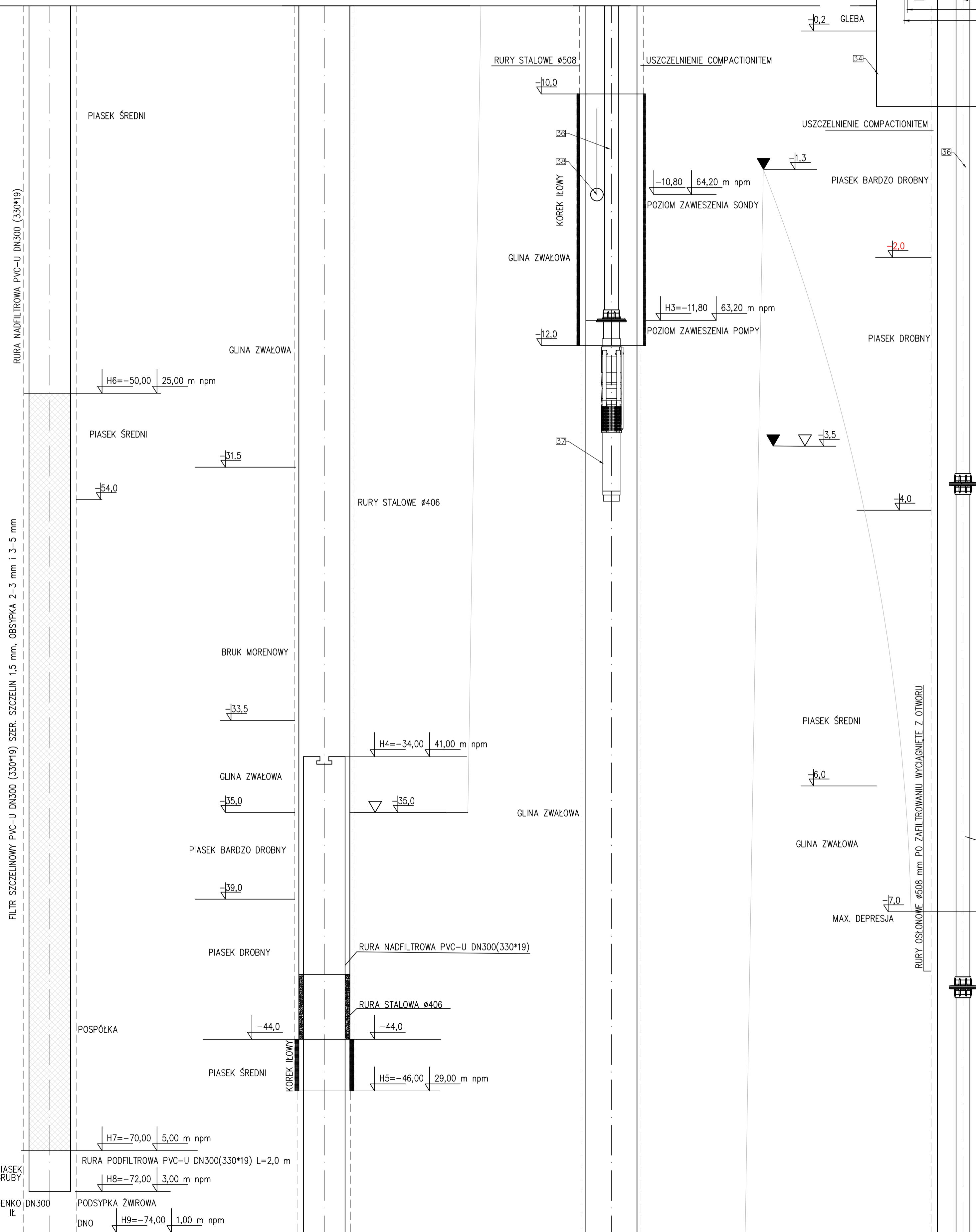
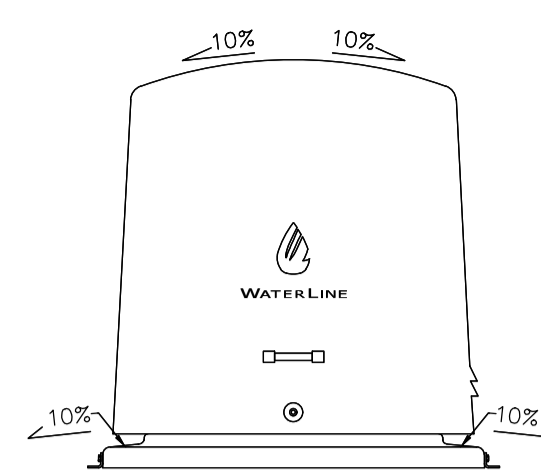
PRZEKRÓJ A-A



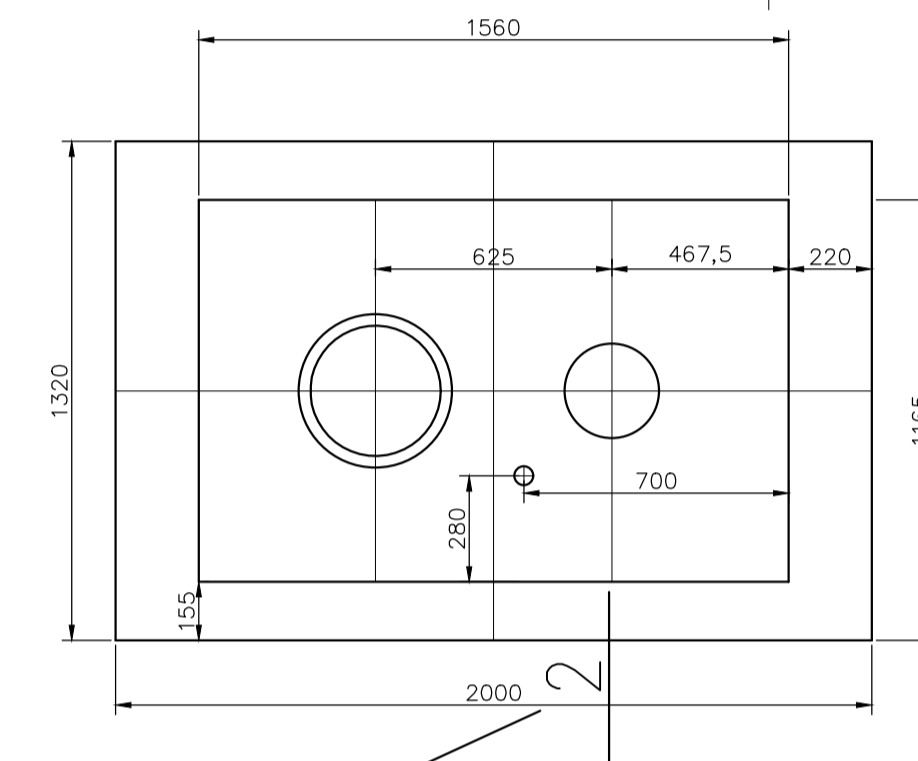
PRZEKRÓJ B-B



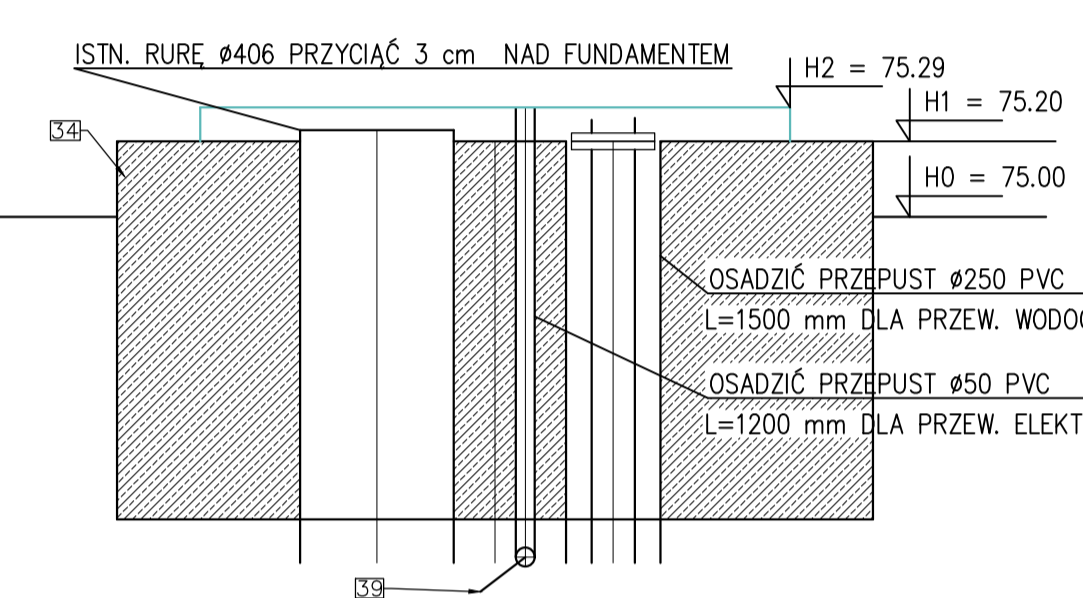
TERMOIZOLACYJNA OBUDOWA STUDNI - WIDOK 2



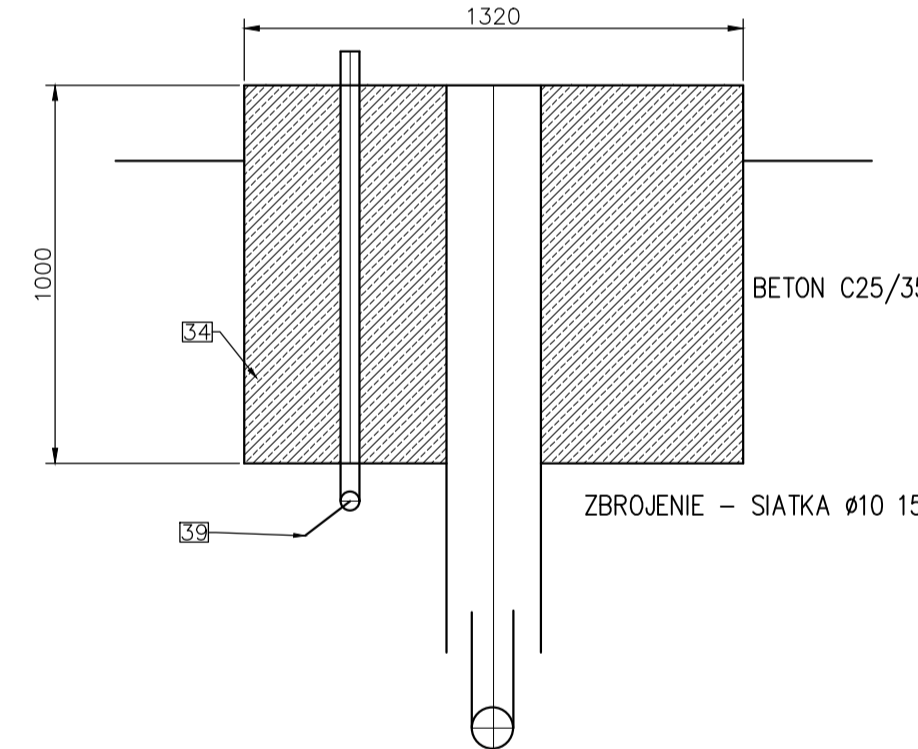
FUNDAMENT - RZUT



FUNDAMENT - PRZEKRÓJ 1



FUNDAMENT - PRZEKRÓJ 2



Opis do schematu obudowy WATER LINE DN100	
1	Głowica studni
2	Przeptywomierz z przeniesienia
3	Kolano kołnierzowe z obrotowym kołnierzem
4	Zawór zwrotny
5	Kurek probierczy
6	Manometr z zaworem
7	Łącznik kołnierzowy
8	Przepustnica klapowa
9	Kolano kołnierzowe z obrotowym kołnierzem
10	Skrzynka przyłączeniowo sterownicza
11	Automatyczne ogrzewanie
12	Sygnalizacja pracy ogrzewania i zasilania
13	Lampa LED
14	Czujnik aktywujący alarm
15	Maskownica podejścia wodociągowego
16	Przelotka do kabla pompy
17	Kominiek wentylacyjny studni
18	Termoizolacyjna podstawa obudowy / spadek 10%
19	Termoizolacyjna kopuła obudowy / spadek 10%
20	Katowniki montażowe
21	Zamek zabezpieczający
22	Pochwyt do otwierania obudowy
23	Hydro otulina termoizolująca podejście wodociągowe
24	Zawias uchylno obrotowy
25	Siłownik gazowy
26	Uszczelka wewnętrzna obudowy
27	Kominiek wentylacyjny z regulowaną przysłoną
28	Podstawa zamka
29	Otwór techniczny Ø25+ Ø50 dla sondy
30	Zaczepty do podnoszenia zestawu pompowego
31	Włócznik oświetlenia obudowy
32	Gniazdo serwisowe 230V
33	Szybkofizyczne hydrantowe z zaworem kulowym
34	Fundament
35	Kołnierz Dn100/110
36	Rury pompowe z PEHD 110*6,6 o poł. kołnierzowych
37	Pompa SP77-2-B 70 m3/h 5,5kW
38	Sonda hydrostatyczna
39	Kable

DOSTAWA PRODUCENTA

WYKONAWCA

USŁUGI PROJEKTOWE W ZAKRESIE HYDROGEOLOGII I KANALIZACJI W NOWYM TOMYSLU Sp. z o.o.		INWESTOR	
ul. Gombrowicza 8F/1 60-451 Poznań tel. 607347893		ul. Tangowa 8 64-300 Nowy Tomysl	
STADIUM PROJEKT BUDOWLANO - WYKONAWCZY		ZADANIE	
PROJEKT UZBROJENIA STUDNI		WYKONANIE STUDNI ZASTĘPCZEJ 4/1 I URZĄDZANIE STUDNI NR 4 W NOWYM TOMYSLU DZ. NR 2002	
OBIEKT		STUDNIA NR 4/1 ORAZ STUDNIA NR 4	
TRESC DOKUMENTACJI			
St. projektant	mgr Jolanta Cichocka	Hydrogeologia	V-1345
Projektował	mgr inż. Jerzy Szabłak	Instalacje wodociągowe i kanalizacyjne	WOP01018/Instalacje (PWC011)
Opracował			
Sprzedaż	mgr inż. Bogdan Nowicki	Instalacje inżynierskie	24/76/Pw
Funkcja	inż. i rozrządk	Specjalność	Nr upr. bud. Podpis
Data opracowania : 03.2022		Skala 1:20	
		Nr rysunku 01	
		2	