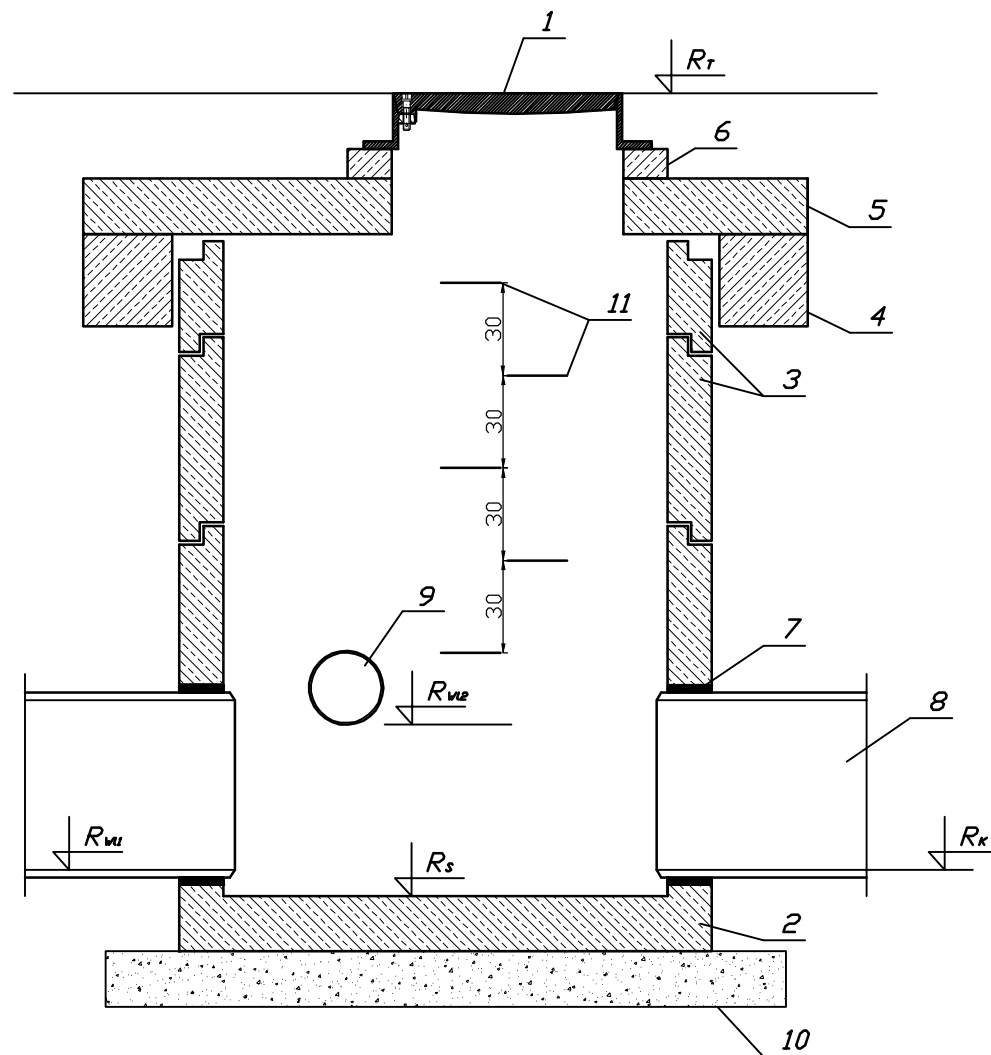
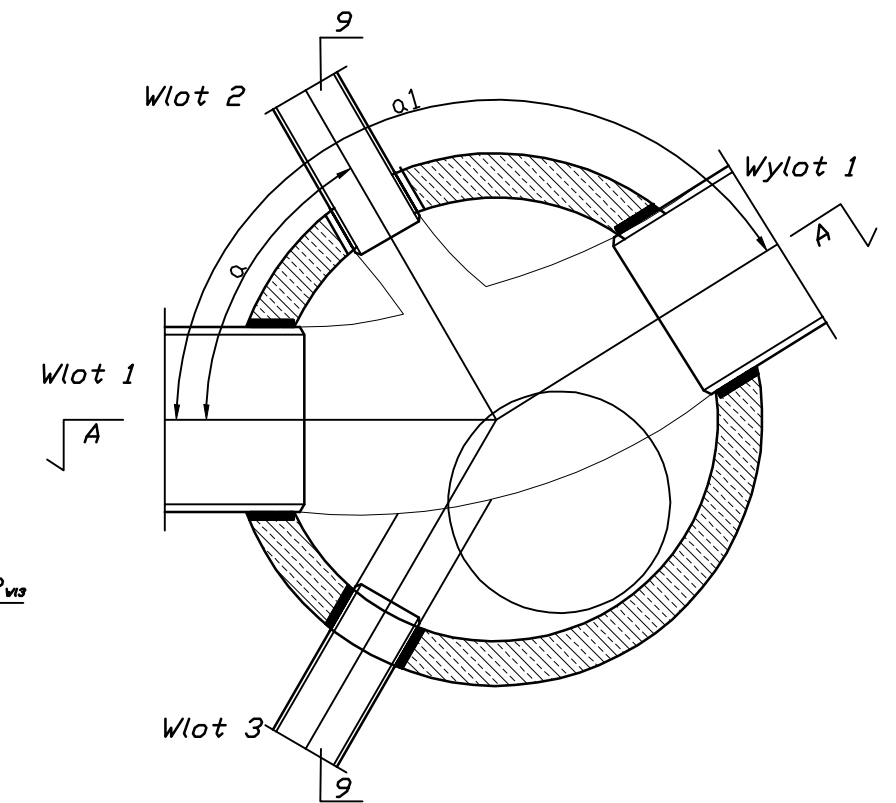
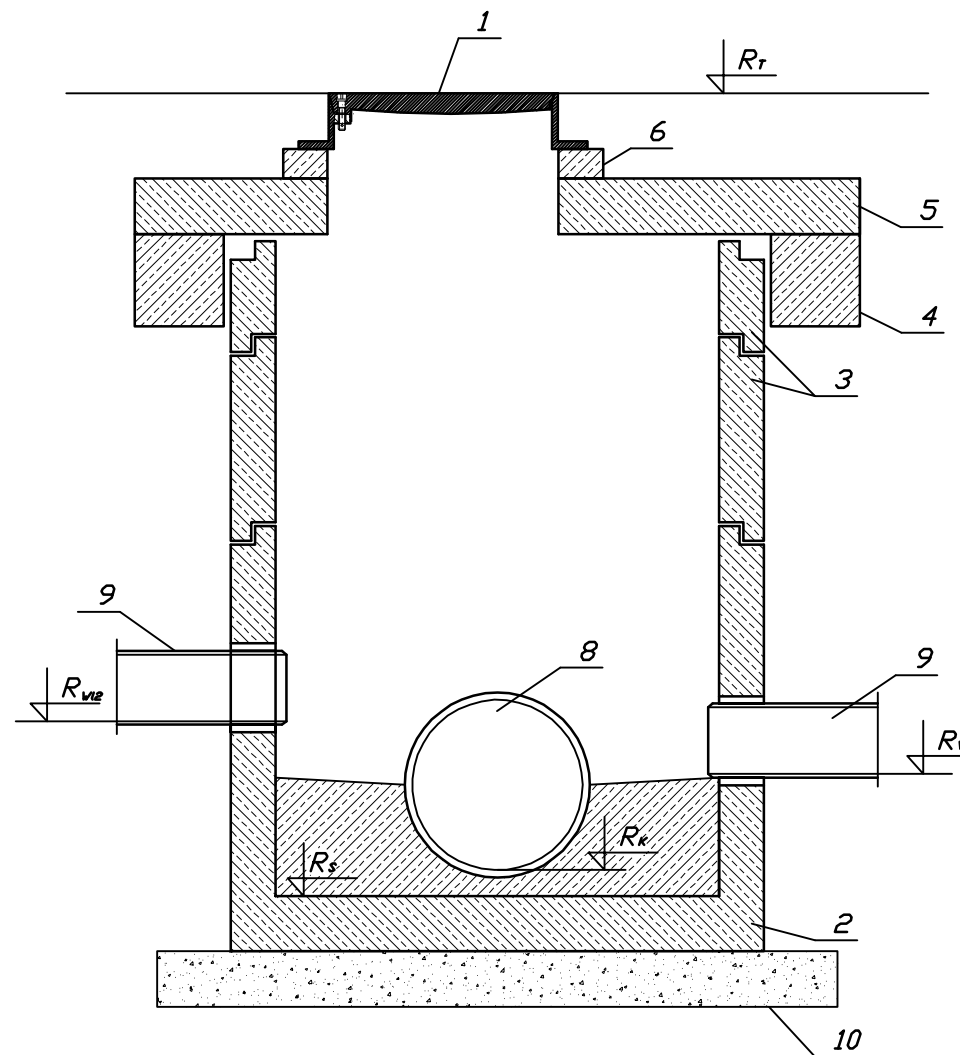


Przekrój A-A



Przekrój B-B



1. Właz żeliwny z wypełnieniem betonowym ryglowany kl. D400
2. Płyta denna Dn1200mm
3. Kręgi betonowe Dn1200
4. Pierścień odciszający o wym. 2000/1520/250mm
5. Płyta na pierścień odciszający o wym. 2000/625/150mm
6. Pierścień wyrównawczy
7. Przejście szczelne dla rur PP
8. Kanał PVC główny
9. Kanał PVC (przykanalik/przyłtęcze)
10. Podbudowa z betonu C12/C15 gr 200mm
11. Stopnie złazowe pokryte tworzywem sztucznym

STUDNIA Z KRĘGÓW BETONOWYCH Ø 1200 mm

Skala
1:500

OBIEKT	Projekt budowlany przebudowy kanalizacji sanitarnej i sieci wodociągowej na działkach o nr ew.: 268/3, 268/1, 667/1 obręb ewid. 201101_40001 Dąbrowa Białostocka	
PROJEKTANT	mgr inż. Radosław Mieczkowski uprawnienia budowlane w spec. instalacyjnej nr ewid. PDL/0043/POOS/08	DATA:
		PODPIS:
SPRAWDZAJĄCY	mgr inż. Robert Dąbrowski uprawnienia budowlane w spec. instalacyjnej nr ewid. PDL/0045/POOS/14	DATA:
		PODPIS:
Firma "RM-PROJEKT"	ul. 1 Maja 2B/11	rys:
Radosław Mieczkowski	18-200 Wysokie Mazowieckie	str:
	tel. kom. 509-405-930	