

Przedmiotem zamówienia jest rozbudowa placu zabaw przy ulicy Króla Eryka w Darłowie, działka 13/67 obręb 13 Miasta Darłowo, poprzez montaż 4 urządzeń zabawowych według projektu zagospodarowania, specyfikacji technicznej, zgłoszenia budowy z dnia 27.03.2023 r. dotyczącego trzech urządzeń oraz zgłoszenia na budowę z dnia 30.08.2023, które dotyczy jednego urządzenia.

Lokalizacja szczegółowa: miejscowości Darłowo, województwo zachodniopomorskie, powiat sławieński, ul. Króla Eryka, działka nr 13/67 obręb 13 m.

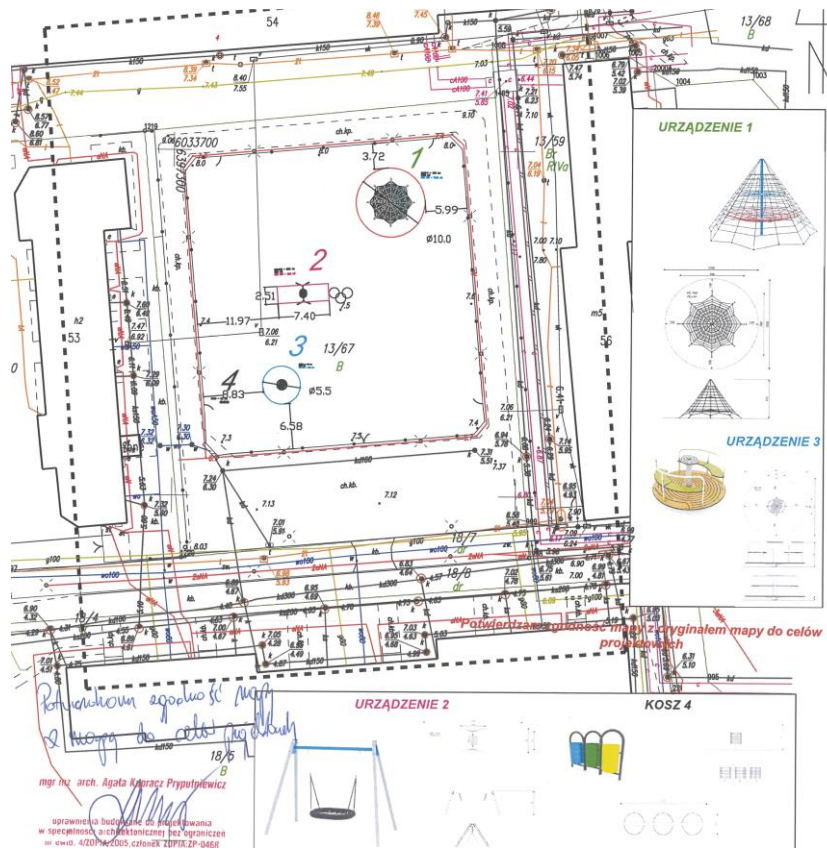
Miejsce montażu:

Istniejący plac zabaw przy ulic Króla Eryka, teren ogrodzony z bramą wjazdową, z dostępem do drogi, bezproblemowy dojazd, rozładunek i montaż bezpośrednio w miejscu montażu.



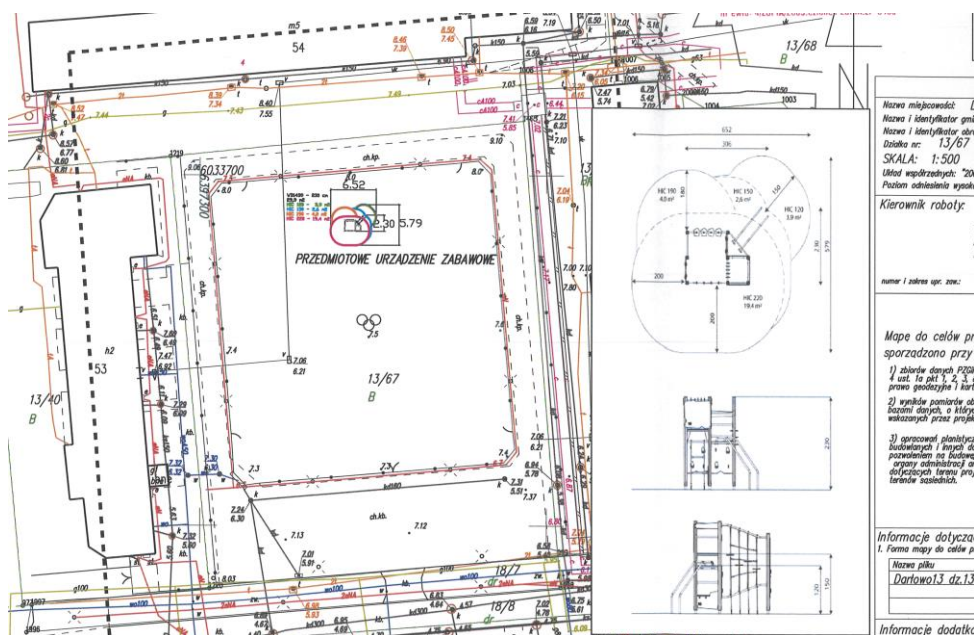


Zgłoszenie Nr 1 z dnia 27.03.2023 r, dotyczy trzech urządzeń zabawowych (Nr 1, Nr 2, Nr3 oraz kosza na śmieci).



Plan zagospodarowania (3 urządzenia zabawowe plus kosz na śmieci).

Zgłoszenie Nr 2 z dnia 30.08.2023, dotyczy jednego urządzenia zabawowego.



Plan zagospodarowania (1urządzenie zabawowe).

Nazwa miejscowości: D
 Nazwa i identyfikator gmin:
 Nazwa i identyfikator obra:
 Działka nr: 13/67
 SKALA: 1:500
 Układ współrzędnych: 2006
 Punkt osiedlenia osy: 0
 Kierownik roboty:
 numer i adres upr. 2006:
 Mapa do celów pr.
 sporządzona przy
 1) zbiorze danych PZOK
 ust. 1a pkt 1, 2, 3 z
 prawo geodezyjne i kart.
 2) wyniku pomiarów ob.
 licznymi danymi, a także
 wskazanych przez projekt
 3) opracowań planistycznych
 budowlanych i innych do
 skierowanych na podstawie
 organy administracji an
 odliczonych terenów projekt
 terenów sąsiednich.
 Informacje dotyczące
 1. Forma mapy do celów pr.
 Nazwa pliku:
 Działowo13 dz.13
 Informacje dodatkowe

Etapy realizacji zamówienia:

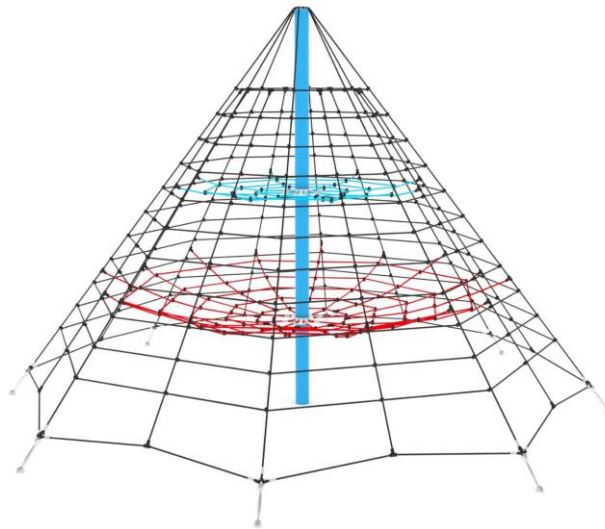
1. Dostawa w miejsce wskazane przez Zamawiającego – j.w.
2. Rozładunek wraz z uprzątnięciem materiałów z rozładunku przez Wykonawcę.
3. Montaż urządzeń zabawowych wg technologii producenta.
4. Wykonania strefy bezpiecznej nawierzchni.
5. Przygotowanie urządzeń do eksploatacji poprzez ostateczne oczyszczenie, sprawdzenie montażu i zamontowanie instrukcji użytkowania.
6. Dostawa i posadowienie kosza na śmieci z system segregacji.
7. Przekazanie Zamawiającemu karty technologicznej, certyfikatów, atestów, instrukcji użytkowania konserwacji, serwisowania, warunków gwarancji – w zależności co występuje.

Charakterystyka urządzeń zabawowych przewidzianych do budowy w ramach niniejszego zamówienia.

W dalszej części opisu podane zostały charakterystyczne parametry techniczne wymiarów poszczególnych urządzeń zabawowych. Zamawiający dopuszcza rozbieżność wymiarów w tolerancji +/- 25%.

Urządzenie numer 1.

Urządzenie, przeznaczone na publiczne place zabaw przypominające kształtem piramidę przeznaczone dla grupy odbiorców - dzieci w wieku od 3 do 14 lat, dający możliwość korzystania jednocześnie dla dużej grupy dzieci – min. 30 dzieci, rozwijające koordynację ruchową dzieci (poprzez wspinaczkę).



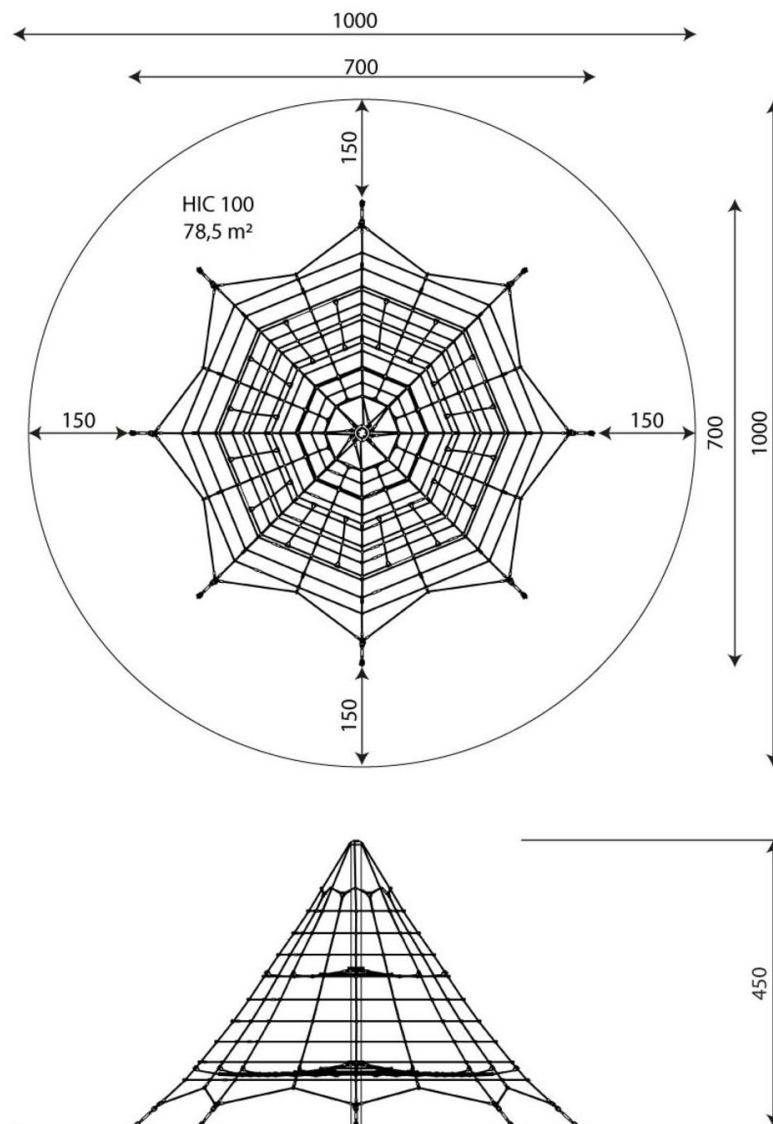
Rysunek poglądowy urządzenia numer 1;

Specyfikacja materiałowa: konstrukcja stalowa cynkowana proszkowo i malowana proszkowo; Liny stalowe w oplocie polipropylenowym (min. \varnothing 16mm), łączone trwałymi elementami z tworzywa sztucznego, stali nierdzewnej i aluminium. Śruby ze stali nierdzewnej zakryte plastikowymi kapslami.

Zamawiający nie określa kolorystyki urządzenia, jednakże przed wbudowaniem na etapie wniosku materiałowego Wykonawca winien zaproponować te dane.

Zamawiający nie określa w sposób szczegółowy rozstawu poszczególnych lin, jednakże należy pamiętać o konieczności zapewnienia przez Wykonawcę funkcjonalności urządzenia i jego bezpieczeństwa. Użytkownik powinien bezproblemowo dotrzeć w górne partie urządzenia.

Poniżej przedstawiono rysunek techniczny wraz z wymiarami urządzenia:



Dodatkowe dane:

Powierzchnia strefy bezpieczeństwa, minimum: 78,5 m²;

Wysokość swobodnego upadku: 100 cm

Urządzenie zgodne z normą PN-EN 1176-1:2017-12 Wyposażenie placów zabaw i nawierzchnie cz. I ogólne wymagania bezpieczeństwa i metody badań.

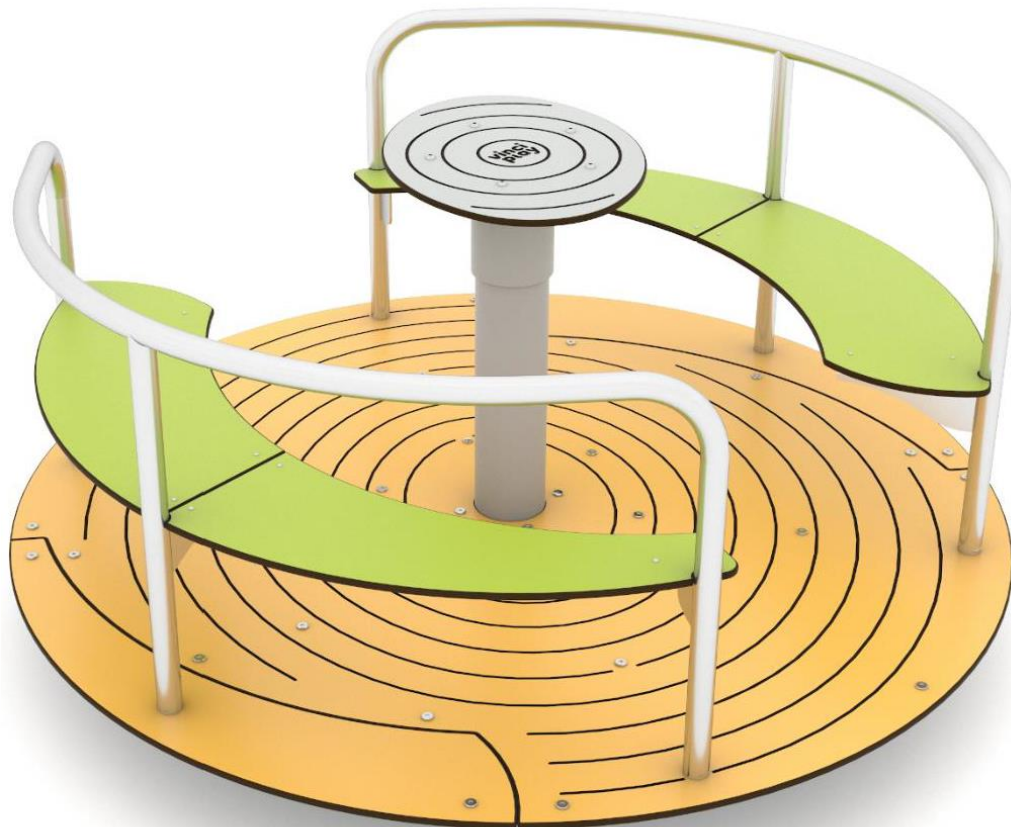
Kotwienie na gruncie płaskim, na głębokości 80-100 cm;

Nawierzchnia bezpieczna piaskowa lub żwirowa o średnicy ziarna 0,25-8 mm głębokość 40 cm.

Fundamenty, klasa betonu wg technologii producenta, zapewniające wykonawstwo zgodnie ze sztuką budowlaną i przepisami szczegółowymi w tym zakresie.

Urządzenie numer 2.

Urządzenie, przeznaczone na publiczne place zabaw, tzw. Karuzela (urządzenie obracające się wokół własnej osi, wprawiane w ruch siłą własną użytkowników) , przeznaczona dla grupy odbiorców - dzieci w wieku od 3 do 12 lat. Karuzela umożliwia korzystanie jednocześnie dla grupy dzieci – maximum 8. Urządzenie rozwijające rozwój fizyczny dzieci i integrację z rówieśnikami.

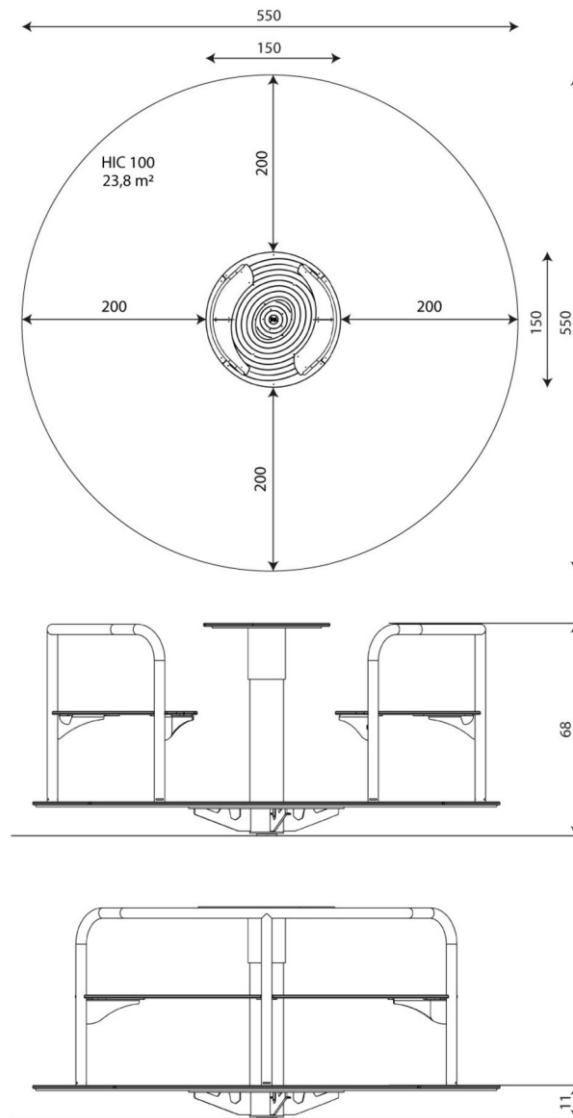


Rysunek poglądowy urządzenia numer 2;

Specyfikacja materiałowa: konstrukcja stalowa cynkowana proszkowo i malowana proszkowo. Podesty/platformy wykonane z antypoślizgowej, , trwałej, wodoodpornej płyty HPL / HDPE o grubości min. 10 mm odpornej na działanie warunków atmosferycznych. Podest z przetłoczeniami jak na rysunku poglądowym, siedzisko gładkie. Dopuszcza się zastosowanie podestu z blachy aluminiowej z przetłoczeniami. Poręcze ze stali nierdzewnej. Śruby/wkręty zakryte plastikowymi kapslami, Śruby/wkręty ze stali nierdzewnej.

Zamawiający nie określa kolorystyki urządzenia, jednakże przed wbudowaniem na etapie wniosku materiałowego Wykonawca winien zaproponować te dane.

Poniżej przedstawiono rysunek techniczny wraz z wymiarami urządzenia:



Dodatkowe dane:

Powierzchnia strefy bezpieczeństwa, minimum: 23,8 m², nawierzchnia piaskowa.

Wysokość swobodnego upadku: 100 cm, w przypadku urządzenia o innych wymiarach zgodnie z certyfikatem tego urządzenia.

Urządzenie zgodne z normą PN-EN 1176-1:2017-12 Wyposażenie placów zabaw i nawierzchnie cz. I ogólne wymagania bezpieczeństwa i metody badań.

Kotwienie na gruncie płaskim, na głębokości 60-80 cm.

Nawierzchnia bezpieczna piaskowa lub żwirowa o średnicy ziarna 0,25-8 mm głębokość 40 cm.

Fundamenty, klasa betonu wg technologii producenta, zapewniające wykonawstwo zgodnie ze sztuką budowlaną i przepisami szczegółowymi w tym zakresie.

Urządzenie numer 3.

Urządzenie przystosowane dla osób niepełnosprawnych, przeznaczone na publiczne place zabaw. Bujawka przeznaczona jest dla grupy odbiorców - dzieci w wieku od 3 do 12 lat. Bujawka umożliwia korzystanie jednocześnie dla grupy dzieci – maximum 7. Urządzenie rozwijające rozwój fizyczny dzieci i ich integrację z rówieśnikami.

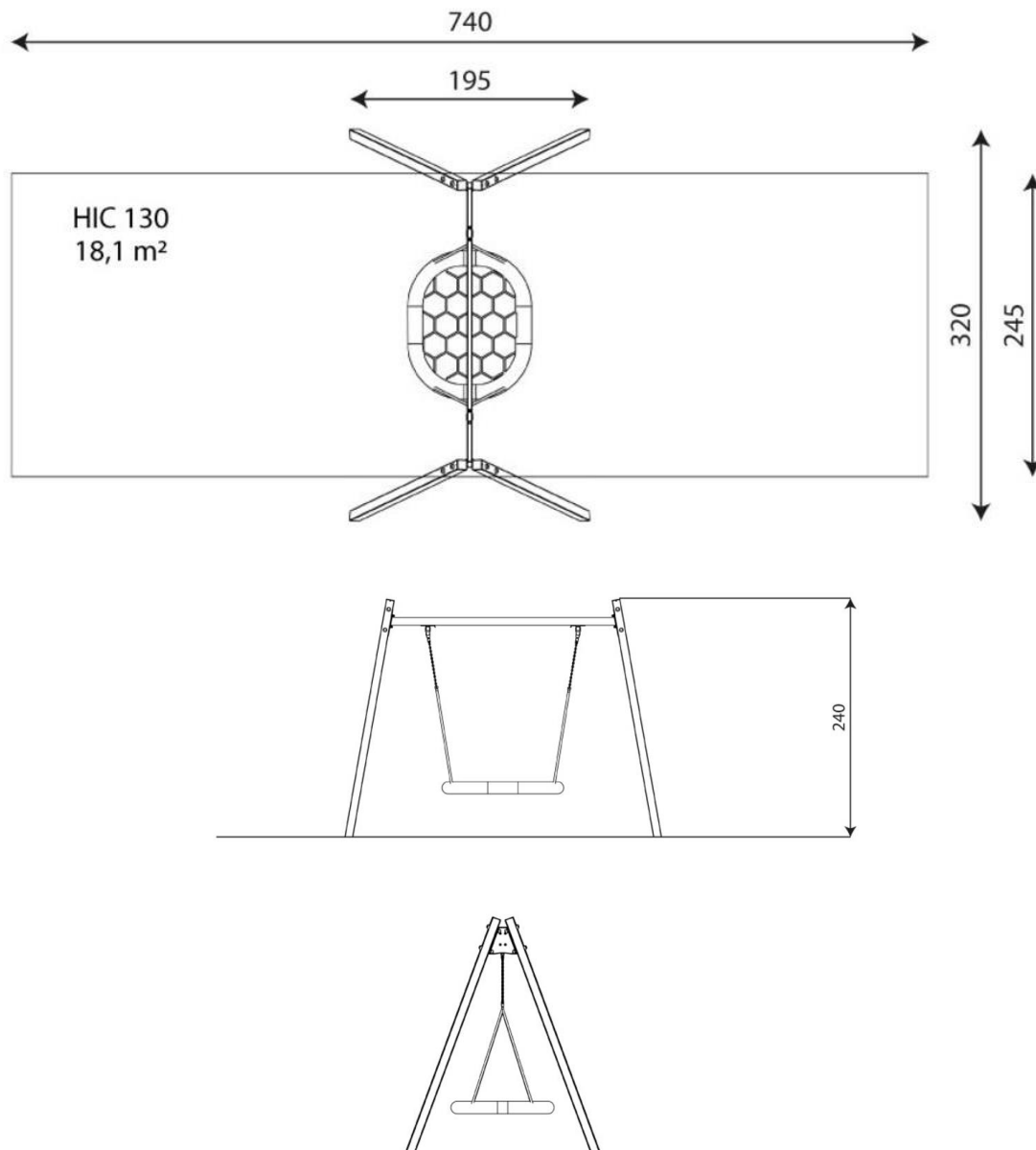


Rysunek poglądowy urządzenia numer 3;

Specyfikacja materiałowa: Konstrukcja o profilu min. 80 X 80 mm ze stali cynkowanej proszkowo, malowanej proszkowo. Atestowane, bezpieczne siedzisko (w kształcie np. oval , stalowa rama opleciona liną amortyzującą z polipropylenu, siatka siedziska oraz zawiesia z liny zbrojonej min. fi 16mm, szelki ze stali nierdzewnej, zaciski aluminiowe). Łańcuchy ze stali nierdzewnej, kalibrowane, uniemożliwiające zakleszczenie palców. Śruby ze stali nierdzewnej zakryte plastikowymi kapslami. Bezpieczne zaślepki na górze drążka, wykonane z płyty HDPE, odpornej na działanie warunków atmosferycznych.

Zamawiający nie określa kolorystyki urządzenia, jednakże przed wbudowaniem na etapie wniosku materiałowego Wykonawca winien zaproponować te dane.

Poniżej przedstawiono rysunek techniczny wraz z wymiarami urządzenia:



Dodatkowe dane:

Powierzchnia strefy bezpieczeństwa, minimum: 18,1 m²;

Wysokość swobodnego upadku: 130 cm, w przypadku urządzenia o innych wymiarach zgodnie z certyfikatem tego urządzenia.

Urządzenie zgodne z normą PN-EN 1176-1:2017-12 Wyposażenie placów zabaw i nawierzchnie cz. I ogólne wymagania bezpieczeństwa i metody badań.

Kotwienie na gruncie płaskim, na głębokości 80/70 cm.

Nawierzchnia bezpieczna piaskowa lub żwirowa o średnicy ziarna 0,25-8 mm głębokość 40 cm.

Fundamenty, klasa betonu wg technologii producenta, zapewniające wykonawstwo zgodnie ze sztuką budowlaną i przepisami szczegółowymi w tym zakresie.

Urządzenie numer 4.

Urządzenie, przeznaczone na publiczne place zabaw, karuzela, przeznaczona dla grupy odbiorców - dzieci w wieku od 3 do 14 lat. Urządzenie umożliwia korzystanie jednocześnie dla grupy dzieci – maximum 17. Urządzenie rozwijające rozwój fizyczny dzieci i intelektualny.



Rysunek poglądowy urządzenia numer 4

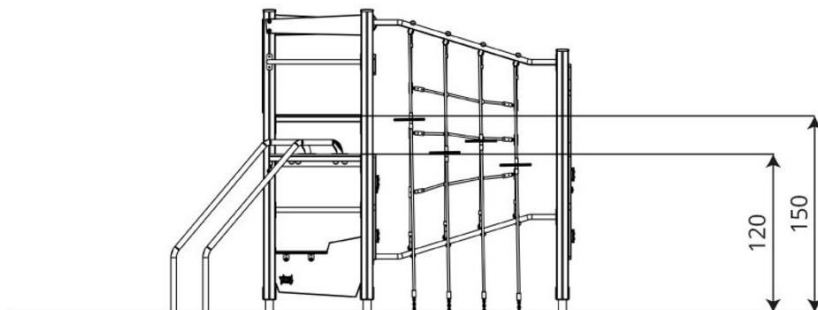
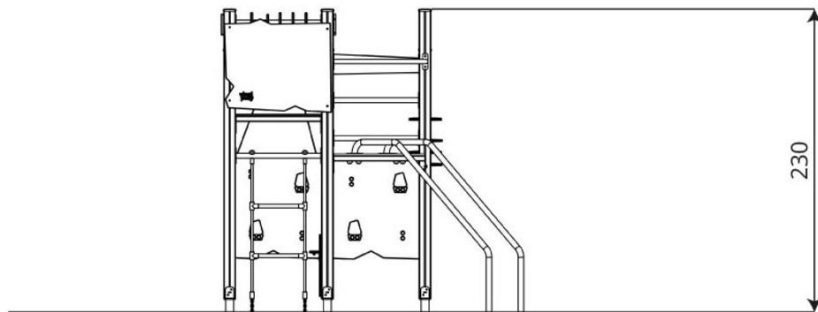
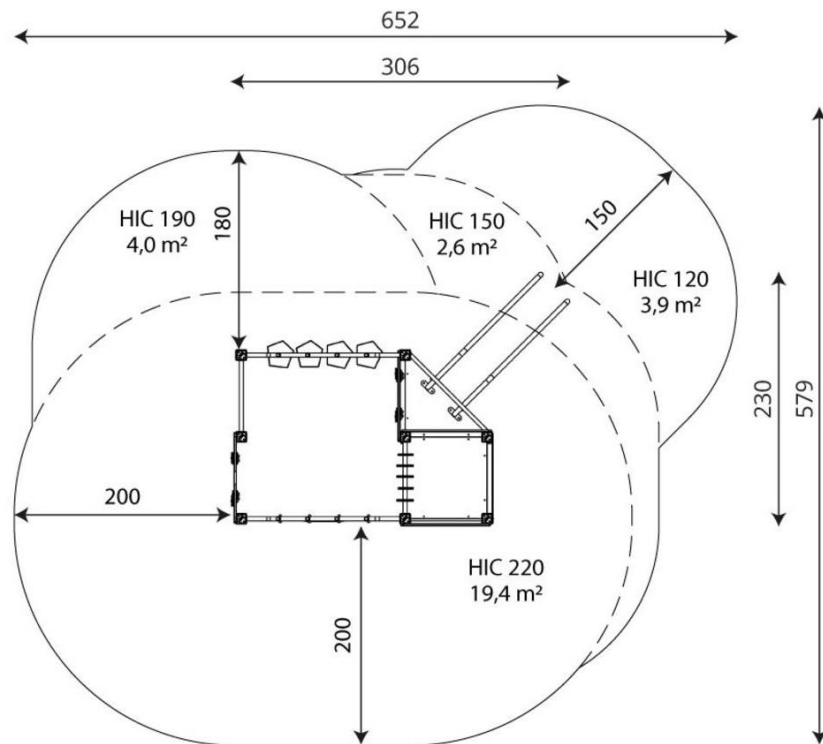
Specyfikacja materiałowa: Konstrukcja wykonana z wytrzymałego, odpornego na wilgoć i niskie temperatury kompozytu. Podesty/platformy oraz ścianki wspinaczkowe wykonane z antypoślizgowej, trwałej, wodoodpornej sklejki (gr. minimum 15 mm) lub płyty HPL (gr. minimum 8 mm), odpornej na działanie warunków atmosferycznych. Konstrukcja podestów/platform metalowa, cynkowana ogniowo i malowana proszkowo. Osłony wykonane z płyty HDPE (gr. minimum 12 mm), odpornej na działanie warunków atmosferycznych. Zjazd rurowy wykonany ze stali nierdzewnej.

Panele manipulacyjne wykonane z płyty HDPE, odporne na działanie warunków atmosferycznych. Kamienie wspinaczkowe z płyt HDPE odporne na działanie warunków atmosferycznych. Liny stalowe (min. fi 16 mm) w oplocie polipropylenowym, łączone trwałymi elementami z tworzywa sztucznego. Drabinki wykonane ze stalowych lin w oplocie polipropylenowych oraz szczebli z tworzywa sztucznego.

Łączniki ze stali nierdzewnej kalibrowane (fi. 5mm), uniemożliwiające zakleszczenie palców. Drażki, drabiny i poręcze ze stali nierdzewnej. Śruby/wkręty zakryte plastikowymi kapslami ze stali nierdzewnej. Bezpieczne zaślepki z polipropylenu.

Zamawiający nie określa kolorystyki urządzenia, jednakże przed wbudowaniem na etapie wniosku materiałowego Wykonawca winien zaproponować te dane.

Poniżej przedstawiono rysunek techniczny wraz z wymiarami urządzenia:



Dodatkowe dane:

Powierzchnia strefy bezpieczeństwa, minimum: 30 m²;

Wysokość swobodnego upadku: 220 cm;

Urządzenie zgodne z normą PN-EN 1176-1:2017-12 Wyposażenie placów zabaw i nawierzchnie cz. I ogólne wymagania bezpieczeństwa i metody badań.

Funkcjonalność urządzenia wg Zamawiającego zapewnia minimalna ilość poniższych elementów:

- podest kwadratowy min. 1 szt.
- podest trójkątny min. 1 szt.
- zjazd rurowy min. 1 szt. Z podestu 120 cm
- schodki linowe na podest 150 cm min. 1 szt.
- wejście z drążków na podest 150 cm min. 1 szt.
- przejście linowe z mini podestami min. 1 szt.
- wisząca linowa ścianka wspinaczkowa min. 1 szt.
- ścianka wspinaczkowa z otworami na podest 120 cm min. 1 szt.
- ścianka wspinaczkowa z otworami min. 1 szt.
- drążki ze stali nierdzewnej min. 5 szt.

Urządzenie dodatkowo wyposażone w:

- panel sklepiak min. 1 szt.
- liczydło min. 1 szt.

Kotwienie na gruncie płaskim, na głębokości 80.

Nawierzchnia bezpieczna piaskowa lub żwirowa o średnicy ziarna 0,25-8 mm głębokość 40 cm.

Fundamenty, klasa betonu wg technologii producenta, zapewniające wykonawstwo zgodnie ze sztuką budowlaną i przepisami szczegółowymi w tym zakresie.

Gwarancja

Wykonawca winien dostarczyć Zamawiającemu przed wbudowaniem urządzenia pisemną gwarancję na urządzenie zapewniającą spełnienie poniższych wymogów:

- minimum 5 lat wytrzymałości w zakresie wszystkich elementów konstrukcyjnych i architektury (w tym elementy funkcjonalne)
- dostępność materiałów na wymianę;

Wymagane dokumenty na potwierdzenie możliwości realizacji zamówienia przez Wykonawcę:

Wykonawca składając ofertę przedstawia Zamawiającemu pisemny aktualny certyfikat spełniający wymagania norm stawianych dla urządzenia zabawowego wraz z kartą katalogową, jednoznacznie stwierdzającą możliwość dostarczenia i montażu urządzenia wg specyfikacji Zamawiającego. Z karty katalogowej powinno jednoznacznie wynikać z jakich komponentów urządzenie jest wykonane, jego funkcjonalności i przeznaczenie oraz jak w całości wygląda jego architektura.

Ad. 6 Dostawa i posadowienie kosza na śmieci z system segregacji.

Kosz parkowy służącego do segregacji odpadów z daszkiem wg podanego wzoru. Montaż kosza jako wolnostojący (bez montażu do podłoża).



Kosz składa się z trzech komór przeznaczonych do segregacji. Obudowa **pojemnika na śmieci** z drewna egzotycznego modrzew syberyjski bejcowany w kolorze palisander. Elementy konstrukcyjne stalowe malowane proszkowo w kolorze czarnym. Wkłady do segregacji odpadów o pojemności min. 75l ocynkowane.

Wymiary:

- wysokość całkowita: min. 106 cm,
- długość: min. 112 cm,
- szerokość: min. 37 cm,
- wysokość wkładu: min. 80 cm.