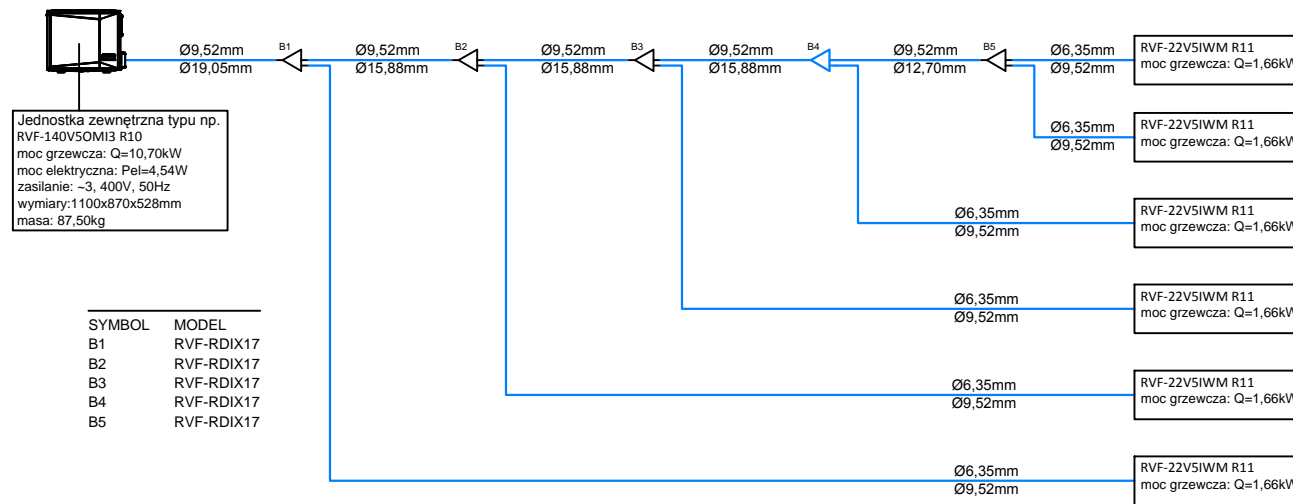


Jednostka zewnętrzna typu np. RVF-224V4OMI3 R11
 moc chłodnicza: Q=23,73kW
 moc elektryczna: Pel=6,48W
 zasilanie: -3, 400V, 50Hz
 wymiary: 1015x1430x450mm
 masa: 112,70kg

SYMBOL	MODEL
B1	RVF-RDIX17
B2	RVF-RDIX17



Jednostka zewnętrzna typu np. RVF-140V5OMI3 R10
 moc grzewcza: Q=10,70kW
 moc elektryczna: Pel=4,54W
 zasilanie: -3, 400V, 50Hz
 wymiary: 1100x870x528mm
 masa: 87,50kg

SYMBOL	MODEL
B1	RVF-RDIX17
B2	RVF-RDIX17
B3	RVF-RDIX17
B4	RVF-RDIX17
B5	RVF-RDIX17

LEGENDA
 Przewód cieczowy
 Przewód gazowy
 Klimatyzator ścienny

INWESTOR

Gmina Mietków
 ul. Kolejowa 35,
 55-081 Mietków

NAZWA INWESTYCJI, LOKALIZACJA

BUDOWA ŚWIETLICY WIEJSKIEJ WIELOFUNKCYJNEGO BUDYNKU REKREACYJNO- INTEGRACYJNEGO WRAZ Z ZAGOSPODAROWANIEM TERENU I INFRASTRUKTURĄ TOWARZYSZĄCĄ; Proszkowice, gmina Mietków, dz. nr ewid. 355/4 AM-1, obręb 0010 Proszkowice, jedn. ewid. 022306_2

PROJEKTANT W SPECJALNOŚCI SANITARNEJ	NR UPR. BUDOWLANYCH	PODPIS
mgr inż. Monika Koberling-Nowak	WKP/0143/POOS/10	
OPRACOWAŁ		PODPIS
mgr inż. Jacek Dolny		

ETAP	PROJEKT TECHNICZNY		
BRANŻA	SANITARNA		
TEMAT	SCHEMAT INSTALACJI KLIMATYZACJI		
DATA	SKALA	NR RYS	NR STR
IV 2023	- - - -	IS09	