



URZĄD GMINY UDANIN
55-340 Udanin 26

tel./0-76/ 7442870 fax./0-76/7442899 www.udanin.pl e-mail: ug@udanin.pl

Udanin, 25.11.2021

OS.271.1.15.2021

Wykonawcy biorący
udział w postępowaniu

Dotyczy: Budowa Centrum Usług Społeczno – Zdrowotnych w Piekarach –Gmina Udanin.

Na podstawie art. 284 ust. 6 ustawy Prawo zamówień publicznych (Dz. U z 2019 poz. 2019 ze zm.) Zamawiający – Gmina Udanin przekazuje treść pytań do SWZ i odpowiedzi:

Czy zamawiający dopuści aby Wykonawca potwierdzając zdolność techniczną lub zawodową wykonał należycie robotę budowlaną których organ decyzyjny określił jako „odbudowę”

Odpowiedź: tak, Zamawiający dopuszcza

Prosimy o jasne sprecyzowanie zakresu prac na zewnątrz budynku które winien skalkulować wykonawca do oferty.

Odpowiedź: Uzupełnienie

W ofercie w zakresie architektury należy uwzględnić zagospodarowanie terenu niezbędne do prawidłowego funkcjonowania budynku, tj.:

- droga manewrowa ze zjazdem publicznym i miejscami postojowymi,
- ciągi piesze z kostki betonowej w zakresie przedstawionym na schemacie (w załączeniu),
- wiata techniczna przeznaczona na zewnętrzną jednostkę pompy ciepła z punktem sanitarnym,
- wiata śmietnikowa.

W zakresie zewnętrznych instalacji sanitarnych:

- otwarty szczelny zbiornik bezodpływowy na wodę deszczową,
- zewnętrzna instalacja wodociągowa,
- przyłącze wodociągowe,
- zewnętrzna instalacja kanalizacji sanitarnej,
- przyłącze kanalizacji sanitarnej,
- zewnętrzna instalacja kanalizacji deszczowej w zakresie obsługującym budynek oraz projektowane nawierzchnie w etapie I opracowania,

W zakresie zewnętrznych instalacji elektrycznych:

- zewnętrzne oświetlenie drogi manewrowej (oprawy F2),
- zewnętrzne instalacje elektryczne obsługujące elementy opracowania z I etapu opracowania.

Czy moglibyśmy prosić o udostępnienie uporządkowanej dokumentacji projektowej z podziałem na branże i dokumenty formalne, to co jest udostępnione jest bardzo nieczytelne?

Odpowiedź: Zamawiający nie ma wpływu na kolejność załączników zamieszczanych na stronie postępowania.

W przekazanej dokumentacji nie możemy znaleźć wzoru umowy, prosimy o udostępnienie lub wskazanie miejsca gdzie się znajduje?

Odpowiedź: Wzór umowy stanowi załącznik do SWZ. SWZ oraz załączniki do niej została zamieszczona na stronie postępowania w jednym pliku Word.

1. Czy w zakresie GW wchodzi również wyposażenie pomieszczeń?

2. Jak tak, prosimy o sprecyzowanie co przyjąć do wyceny?

Odpowiedź: Uzupełnienie

W zakres zadania wchodzi stałe wyposażenie budynku oraz zabudowa meblowa wg rysunków wyposażenia wnętrza, szafki ubraniowe w pom. nr 0.41, dwie ławy 300x50 cm oraz dwie lady recepcji w pomieszczeniu nr 0.02, biurko w pom. 0.03, wyposażenie pomieszczenia socjalnego nr 0.66, zmywalni 0.65, magazynu 0.58, wyposażenie pomieszczeń higieniczno-sanitarnych oraz gabinetów w sprzęt o symb.: KO, KŚ, RC, DZ, MD, DT, ST.

Jeśli w zakres nie wchodzi wyposażenie pomieszczeń, to czy wyposażenie specjalistyczne (T-01-PIEK_CUSZ_PW_0 rzut technologia) oraz zabudowa meblowa również nie wchodzi w zakres? Proszę o doprecyzowanie.

odp.: W zakres zadania wchodzi stałe wyposażenie budynku oraz zabudowa meblowa wg rysunków wyposażenia wnętrza, szafki ubraniowe w pom. nr 0.41, dwie ławy 300x50 cm oraz dwie lady recepcji w pomieszczeniu nr 0.02, biurko w pom. 0.03, wyposażenie pomieszczenia socjalnego nr 0.66, zmywalni 0.65, magazynu 0.58, wyposażenie pomieszczeń higieniczno-sanitarnych oraz gabinetów w sprzęt o symb.: KO, KŚ, RC, DZ, MD, DT, ST.

Czy oferent ma przyjąć do kalkulacji zakup lodówki, drabinek i innych sprzętów z opisu PIEK_CUSZ_PW_A06_OAWN str.29-31

odp.: W zakres zadania wchodzi stałe wyposażenie budynku oraz zabudowa meblowa wg rysunków wyposażenia wnętrza, szafki ubraniowe w pom. nr 0.41, dwie ławy 300x50 cm oraz dwie lady recepcji w pomieszczeniu nr 0.02, biurko w pom. 0.03, wyposażenie pomieszczenia socjalnego nr 0.66, zmywalni 0.65, magazynu 0.58, wyposażenie pomieszczeń higieniczno-sanitarnych oraz gabinetów w sprzęt o symb.: KO, KŚ, RC, DZ, MD, DT, ST.

Proszę o uściślenie: Ilość paneli - zgodnie z wizualizacją w projekcie budowlanym liczba paneli to 75 szt, natomiast w przedmiarze - 96

odp.: Ilość paneli proszę przyjąć wg rysunku A-05 PW, tj. 48.

Jakiego producenta Autor ma na myśli, jeśli chodzi o montaż "pióro-wpuszt" systemowego przykręcanego sufitu akustycznego z wełny szklanej?

odp.: W projekcie sufitów przyjęto parametry przykręcanych płyt o tzw. krawędzi ukrytej, np. Ecophon Master F.

Czy zamawiający przewiduje możliwość przesunięcia terminu złożenia oferty o tydzień, będzie to miało znaczący wpływ na rzetelność oferty?

odp.: Termin składania ofert został zmieniony na 30.11.2021 godz. 9:45, termin otwarcia ofert 30.11.2021 godz. 10:00.

Zgodnie z zapisem w dokumentacji „Obecnie na terenie znajduje się trawiaste boisko sportowe, plac zabaw, otwarta wiata drewniana oraz kilka urządzeń do ćwiczeń na świeżym powietrzu” Czy wykonawca w ofercie ma przewidzieć demontaż wskazanych urządzeń?

odp.: W ofercie należy przewidzieć demontaż istniejących bramek stalowych, piłkochwyłów oraz siatki do gry w siatkówkę wraz z słupkami.

Czy wykonawca może modyfikować szczegółowe pozycje kosztorysowe dla lepszej przejrzystości tego co zawiera dana pozycja?

odp.: Tak, ale dla przejrzystości złożonych kosztorysów pozycje szczegółowe prosimy opisać dodatkowym oznaczeniem np. 1a, 1b itp.

Czy przedmiary zawierają komplet prac do wykonania? W przedmiarach nie widać dostawy i montażu rolet okiennych, czy to też wchodzi w zakres oferty?

odp.: W zakres oferty wchodzi dostawa i montaż rolet okiennych.

taki zapis widzimy w SWZ „Zamówienie nie obejmuje wykonania zagospodarowania terenu w postaci placu zabaw, wiaty, siłowni zewnętrznej i boiska. Zakres ten będzie przedmiotem odrębnego postępowania”

Co mamy przez to rozumieć, proszę o dokładne sprecyzowanie co wykonawca ma do wykonania w odniesieniu do zagospodarowania terenu.

odp.: W ofercie w zakresie architektury należy uwzględnić zagospodarowanie terenu niezbędne do prawidłowego funkcjonowania budynku, tj.:

- droga manewrowa ze zjazdem publicznym i miejscami postojowymi,
- ciągi piesze z kostki betonowej w zakresie przedstawionym na schemacie (w załączeniu),
- wiaty techniczne przeznaczone na zewnętrzną jednostkę pompy ciepła z punktem sanitarnym,
- wiaty śmietnikowe.

W zakresie zewnętrznych instalacji sanitarnych:

- otwarty szczelny zbiornik bezodpływowy na wodę deszczową,
- zewnętrzna instalacja wodociągowa,
- przyłącze wodociągowe,
- zewnętrzna instalacja kanalizacji sanitarnej,
- przyłącze kanalizacji sanitarnej,
- zewnętrzna instalacja kanalizacji deszczowej w zakresie obsługującym budynek oraz projektowane nawierzchnie w etapie I opracowania,

W zakresie zewnętrznych instalacji elektrycznych:

- zewnętrzne oświetlenie drogi manewrowej (oprawy F2),
- zewnętrzne instalacje elektryczne obsługujące elementy opracowania z I etapu opracowania.

Czy w zakres ofert wchodzi drenaż projektowanego boiska który ma 336mb a w przedmiarze podana jest ilość drenażu 371 na całe zagospodarowanie?

odp.: W zakres nie wchodzi drenaż projektowanego boiska.

2. Czy w zakresie oferty jest podbudowa pod przyszłe boisko, siłownię, plac zabaw?

odp.: W zakres nie wchodzi podbudowa pod przyszłe boisko, siłownię i plac zabaw.

3. Czy ścieżki okalające place zabaw, siłownie też wchodzi w zakres oferty, przedmiar na to wskazuje natomiast logika już nie gdyż zostaną one uszkodzone podczas przyszłej budowy boiska, placu zabaw lub siłowni?

odp.: Dołącza się schemat, w którym wskazano zakres projektowanych ciągów pieszych z kostki betonowej, które wchodzi w zakres opracowania.

Na rys Z-01 i Z-02 pokazana jest wiaty technologiczna która pełni rolę miejsca na jednostki zewnętrzne klimatyzacji i pompy ciepła która wchodzi w zakres prac dla wycenianego etapu, natomiast zagospodarowanie terenu a więc też rys. Z-01 i Z-02 jest wyłączone z tego etapu prac.

Proszę o informację czy montaż wiaty oraz podłoże i wykończenie jej również wchodzi w zakres prac do wycenienia?

Proszę o informację w którym przedmiarze znajdziemy ten zakres prac lub wskazanie kosztorysu do którego dopisać ten zakres prac?

odp.: W zakres prac wchodzi montaż wiaty, podłoże z kostki betonowej i wykończenie.

Uwzględnić w robotach ogólnych.

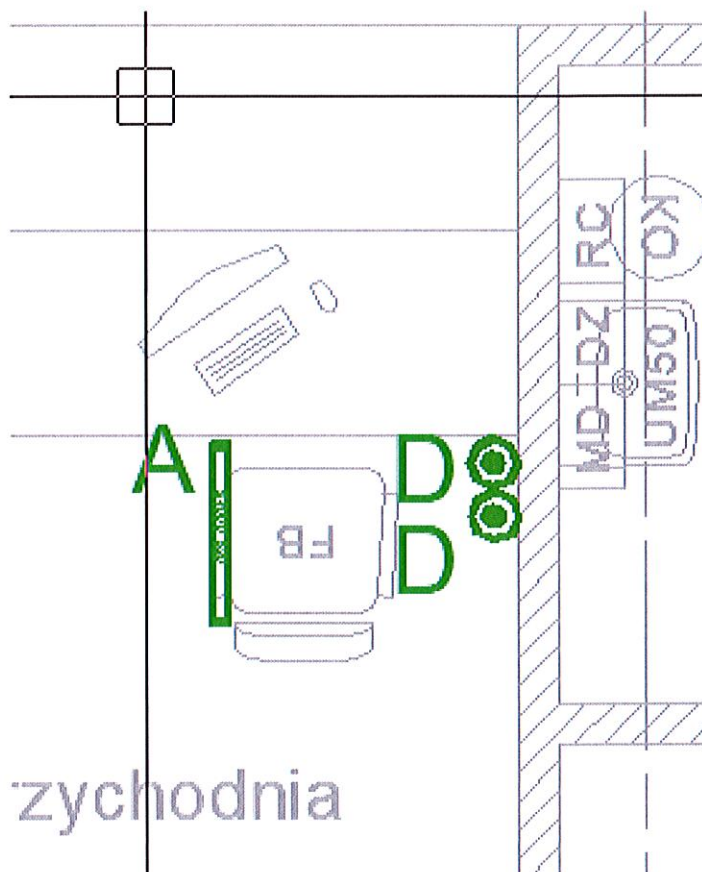
Jaką klasę antywłamaniową winna posiadać stolarka zewnętrzna?

odp.: Przyjąć klasę RC4.

Czy Zamawiający nie przewiduje montażu ogrodzenia okalającego działkę? Nie widać takiej informacji w projekcie.

odp.: Nie.

W jaki sposób i za pomocą czego realizowane ma być sterowanie DALI oprawami A-D ?



odp.: Za pomocą przycisków monostabilnych.

W projekcie na elewacji przewidziana jest płytka o małym formacie 40x40, zagęszczenie konstrukcji przy tak małej płytce powoduje bardzo dużą ilość mostków termicznych.

Czy zamawiający wyraża zgodę na zastosowanie płyt wielkoformatowych np. 120x250cm lub 120x305cm w celu wyeliminowania utraty ciepła przez tą przegrodę?

odp.: Przyjąć systemowe rozwiązanie krycia podwójnego płytką włókno- cementową o wymiarach 30x60 cm w kolorze ceglastym na systemowej podkonstrukcji wg zaleceń producenta. Nie dopuszcza się stosowania płyt wielkoformatowych.

W opisie mamy wzmiankę o wewnętrznych ściankach szklanych, prosimy o wskazanie miejsca w którym mają być one zamontowane?

odp.: rys. A-11, poz. OWP-01

Czy w sali kinezyterapii ma być otwarty sufit?

odp.: Tak, wg rysunku AW-04.

Czy ścianę w sali kinezyterapii o gr. 24 cm, na której zawieszono są drabinki i lustro można potraktować jako ścianę nośną? (jeżeli tak to wpłynie to korzystnie na koszt konstrukcji).

odp.: Tak, można.


Wójt
Wojciech Płaziuk