

DROGADO

DROGADO Spółka z o.o.
ul. Czyżewskiego 38, 80-336 Gdańsk
www.drogado.pl, drogado@drogado.pl,
tel. 501 07 80 10, tel. 604 479 271
NIP 584-276-66-33, KRS 0000712622

SZCZEGÓŁOWE SPECYFIKACJE TECHNICZNE

TEMAT OPRACOWANIA:

**PROJEKT ZAGOSPODAROWANIA TERENÓW ZIELONYCH Z MIEJSCAMI DO
PARKOWANIA PRZY UL. ZASTAWNEJ W PRUSZCZU GDAŃSKIM**

INWESTOR:

**GMINA MIEJSKA PRUSZCZ GDAŃSKI
UL. GRUNWALDZKA 20
83-000 PRUSZCZ GDAŃSKI**

Autor opracowania

mgr inż. Adam Stypik
upr. POM/0294/POOD/11
specjalność drogowa



GDAŃSK, MAJ 2024 r.

D-00.00.00 WYMAGANIA OGÓLNE**1. WSTĘP****1.1. Przedmiot ST**

Przedmiotem niniejszej szczegółowej specyfikacji technicznej (SST) są wymagania ogólne dotyczące wykonania i odbioru robót drogowych w ramach budowy parkingu przy ulicy Zastawnej i kładki przez rz. Stara Radunia w Pruszczu Gdańskim. Analizowana inwestycja zlokalizowana jest w województwie pomorskim, powiecie gdańskim, gminie Pruszcz Gdańsk.

1.3. Zakres robót objętych SST

Wymagania ogólne należy rozumieć i stosować w powiązaniu ze Specyfikacjami Technicznymi dotyczącymi robót drogowych:

L.p.	Numer i tytuł specyfikacji	Str.
1	D-00.00.00. Wymagania ogólne	3
2	D-01.01.01. Odtworzenie trasy i punktów wysokościowych	21
	D-01.02.04. Rozbiórka elementów dróg i ogrodzeń	25
3	D-02.01.01. Wykonanie wykopów	29
	D-02.03.01. Wykonanie nasypów	35
4	D-03.02.01. Kanalizacja deszczowa	47
5	D-04.01.01. Koryto wraz z profilowaniem i zagęszczaniem podłoża	61
	D-04.03.01. Oczyszczenie i skropienie emulsją warstw konstrukcyjnych	65
	D-04.04.02. Podbudowa z kruszywa łamanego stabilizowanego mechanicznie	69
	D-04.04.05. Wzmocnienie podłoża gruntowego georusztem	79
	D-04.05.01. Podbudowa i ulepszone podłoże z kruszywa stabilizowanego cementem	85
	D-04.07.01. Podbudowa z betonu asfaltowego	97
6	D-05.03.05.A Nawierzchnia z betonu asfaltowego. Warstwa ścieralna	105
	D-05.03.05.B Nawierzchnia z betonu asfaltowego. Warstwa wiążąca	123
	D-05.03.13. Nawierzchnia z mastyksu grysowego	141
	D-05.03.23. Nawierzchnia z kostki betonowej	149
7	D-07.01.01. Oznakowanie poziome	155
	D-07.02.01. Oznakowanie pionowe	175
8	D-08.01.02. Krawężniki kamienne	189
	D-08.02.01. Chodnik z płyt betonowych	197
	D-08.01.03. Obrzeża chodnikowe	203

1.4. Określenia podstawowe

Użyte w SST wymienione poniżej określenia należy rozumieć w każdym przypadku następująco:

1.4.1. Budowla drogowa - obiekt budowlany, nie będący budynkiem, stanowiący całość techniczno-użytkową (droga) albo jego część stanowiącą odrębny element konstrukcyjny lub technologiczny (obiekt mostowy, korpus ziemny, węzeł).

1.4.2. Chodnik - wyznaczony pas terenu przy jezdni lub odsunięty od jezdni, przeznaczony do ruchu pieszych.

1.4.3. Droga - wydzielony pas terenu przeznaczony do ruchu lub postoju pojazdów oraz ruchu pieszych wraz z wszelkimi urządzeniami technicznymi związanymi z prowadzeniem i zabezpieczeniem ruchu.

1.4.4. Droga tymczasowa (montażowa) - droga specjalnie przygotowana, przeznaczona do ruchu pojazdów obsługujących zadanie budowlane na czas jego wykonania, przewidziana do usunięcia po jego zakończeniu.

1.4.5. Dziennik budowy – zeszyt z ponumerowanymi stronami, opatrzony pieczęcią organu wydającego, wydany zgodnie z obowiązującymi przepisami, stanowiący urzędowy dokument przebiegu robót budowlanych, służący do notowania zdarzeń i okoliczności zachodzących w toku wykonywania robót, rejestrowania dokonywanych odbiorów robót, przekazywania poleceń i innej korespondencji technicznej pomiędzy Inspektorem, Wykonawcą i projektantem.

1.4.6. Inspektor nadzoru (Inspektor) – osoba wymieniona w dokumentach umowy, która na zlecenie Zamawiającego za pomocą członków swojego zespołu o ściśle oddelegowanych uprawnieniach zarządza oraz sprawuje nadzór nad wykonaniem prac budowlanych oraz postępowaniem rzeczowo finansowym, zgodnie z Ustawą Prawo Budowlane i warunkami umowy.

1.4.7. Jezdnia - część korony drogi przeznaczona do ruchu pojazdów.

1.4.8. Kierownik budowy - osoba wyznaczona przez Wykonawcę, upoważniona do kierowania robotami i do występowania w jego imieniu w sprawach realizacji umowy.

1.4.9. Korona drogi - jezdnia (jezdnie) z poboczami lub chodnikami, zatokami, pasami awaryjnego postoju i pasami dzielącymi jezdnie.

1.4.10. Konstrukcja nawierzchni - układ warstw nawierzchni wraz ze sposobem ich połączenia.

1.4.11. Korpus drogowy - nasyp lub ta część wykopu, która jest ograniczona koroną drogi i skarpami rowów.

1.4.12. Koryto - element uformowany w korpusie drogowym w celu ułożenia w nim konstrukcji nawierzchni.

1.4.13. Książka obmiarów - akceptowany przez Inspektora projektu zeszyt z ponumerowanymi stronami, służący do wpisywania przez Wykonawcę obmiaru dokonywanych robót w formie wyliczeń, szkiców i ew. dodatkowych załączników. Wpisy w książce obmiarów podlegają potwierdzeniu przez Inspektora.

1.4.14. Laboratorium - drogowe lub inne laboratorium badawcze, zaakceptowane przez Zamawiającego, niezbędne do przeprowadzenia wszelkich badań i prób związanych z oceną jakości materiałów oraz robót.

1.4.15. Materiały - wszelkie tworzywa niezbędne do wykonania robót, zgodne z dokumentacją projektową i specyfikacjami technicznymi, zaakceptowane przez Inspektora.

1.4.16. Nawierzchnia - warstwa lub zespół warstw służących do przyjmowania i rozkładania obciążeń od ruchu na podłoże gruntowe i zapewniających dogodne warunki dla ruchu.

a) Warstwa ścieralna - górna warstwa nawierzchni poddana bezpośrednio oddziaływaniu ruchu i czynników atmosferycznych.

b) Warstwa wiążąca - warstwa znajdująca się między warstwą ścieralną a podbudową, zapewniająca lepsze rozłożenie naprężeń w nawierzchni i przekazywanie ich na podbudowę.

c) Warstwa wyrównawcza - warstwa służąca do wyrównania nierówności podbudowy lub profilu istniejącej nawierzchni.

d) Podbudowa - dolna część nawierzchni służąca do przenoszenia obciążeń od ruchu na podłoże. Podbudowa może składać się z podbudowy zasadniczej i podbudowy pomocniczej.

- e) Podbudowa zasadnicza - górna część podbudowy spełniająca funkcje nośne w konstrukcji nawierzchni. Może ona składać się z jednej lub dwóch warstw.
- f) Podbudowa pomocnicza - dolna część podbudowy spełniająca, obok funkcji nośnych, funkcje zabezpieczenia nawierzchni przed działaniem wody, mrozu i przenikaniem cząstek podłoża. Może zawierać warstwę mrozoochronną, odsączającą lub odcinającą.
- g) Warstwa mrozoochronna - warstwa, której głównym zadaniem jest ochrona nawierzchni przed skutkami działania mrozu.
- h) Warstwa odcinająca - warstwa stosowana w celu uniemożliwienia przenikania cząstek drobnych gruntu do warstwy nawierzchni leżącej powyżej.
- i) Warstwa odsączająca - warstwa służąca do odprowadzenia wody przedostającej się do nawierzchni.

1.4.17. Niweleta - wysokościowe i geometryczne rozwinięcie na płaszczyźnie pionowego przekroju w osi drogi lub obiektu mostowego.

1.4.18. Objazd tymczasowy - droga specjalnie przygotowana i odpowiednio utrzymana do przeprowadzenia ruchu publicznego na okres budowy.

1.4.19. Odpowiednia (bliska) zgodność - zgodność wykonywanych robót z dopuszczonymi tolerancjami, a jeśli przedział tolerancji nie został określony - z przeciętnymi tolerancjami, przyjmowanymi zwyczajowo dla danego rodzaju robót budowlanych.

1.4.20. Pas drogowy - wydzielony liniami granicznymi pas terenu przeznaczony do umieszczania w nim drogi i związanych z nią urządzeń oraz drzew i krzewów. Pas drogowy może również obejmować teren przewidziany do rozbudowy drogi i budowy urządzeń chroniących ludzi i środowisko przed uciążliwościami powodowanymi przez ruch na drodze.

1.4.21. Pobocze - część korony drogi przeznaczona do chwilowego postoju pojazdów, umieszczenia urządzeń organizacji i bezpieczeństwa ruchu oraz do ruchu pieszych, służąca jednocześnie do bocznego oparcia konstrukcji nawierzchni.

1.4.22. Podłoże nawierzchni - grunt rodzimy lub nasypowy, leżący pod nawierzchnią do głębokości przemarzania.

1.4.23. Podłoże ulepszone nawierzchni - górna warstwa podłoża, leżąca bezpośrednio pod nawierzchnią, ulepszona w celu umożliwienia przejścia ruchu budowlanego i właściwego wykonania nawierzchni.

1.4.24. Polecenie Inspektora - wszelkie polecenia przekazane Wykonawcy przez Inspektora, w formie pisemnej, dotyczące sposobu realizacji robót lub innych spraw związanych z prowadzeniem budowy.

1.4.25. Projektant - uprawniona osoba prawna lub fizyczna będąca autorem dokumentacji projektowej.

1.4.26. Przedsięwzięcie budowlane - kompleksowa realizacja nowego połączenia drogowego lub całkowita modernizacja/przebudowa (zmiana parametrów geometrycznych trasy w planie i przekroju podłużnym) istniejącego połączenia.

1.4.27. Przetargowa dokumentacja projektowa - część dokumentacji projektowej, która wskazuje lokalizację, charakterystykę i wymiary obiektu będącego przedmiotem robót.

1.4.28. Rekultywacja - roboty mające na celu uporządkowanie i przywrócenie pierwotnych funkcji terenom naruszonym w czasie realizacji zadania budowlanego.

1.4.29. Przedmiar robót - wykaz robót z podaniem ich ilości.

1.4.30. Teren budowy - teren udostępniony przez Zamawiającego dla wykonania na nim robót oraz inne miejsca wymienione w umowie jako tworzące część terenu budowy.

1.4.31. Zadanie budowlane - część przedsięwzięcia budowlanego, stanowiąca odrębną całość konstrukcyjną lub technologiczną, zdolną do samodzielnego pełnienia funkcji techniczno-użytkowych. Zadanie może polegać na wykonywaniu robót związanych z budową, modernizacją/ przebudową, utrzymaniem oraz ochroną budowli drogowej lub jej elementu.

1.5. Ogólne wymagania dotyczące robót

Wykonawca jest odpowiedzialny za jakość wykonanych robót, bezpieczeństwo wszelkich czynności na terenie budowy, metody użyte przy budowie oraz za ich zgodność z dokumentacją projektową, SST i poleceniami Inspektora.

1.5.1. Przekazanie terenu budowy

Zamawiający w terminie określonym w umowie przekaze Wykonawcy teren budowy wraz ze wszystkimi wymaganymi uzgodnieniami prawnymi i administracyjnymi, dziennik budowy oraz egzemplarz dokumentacji projektowej i komplet SST.

Na Wykonawcy spoczywa odpowiedzialność za pozyskanie we własnym zakresie lokalizacji punktów głównych trasy wraz ze współrzędnymi oraz ich ochronę do chwili odbioru końcowego robót. Uszkodzone lub zniszczone znaki geodezyjne Wykonawca odtworzy i utrwali na własny koszt.

1.5.2. Dokumentacja projektowa

Dokumentacja projektowa będzie zawierać rysunki, ewentualne obliczenia i dokumenty, zgodne z wykazem podanym w protokole przekazania placu budowy, uwzględniającym podział na dokumentację projektową:

- Zamawiającego; wykaz pozycji, które stanowią przetargową dokumentację projektową oraz projektową dokumentację wykonawczą (techniczną) i zostaną przekazane Wykonawcy,
- Wykonawcy; wykaz zawierający spis dokumentacji projektowej, którą Wykonawca opracuje w ramach ceny umownej.

1.5.3. Zgodność robót z dokumentacją projektową i SST

Dokumentacja projektowa, SST i wszystkie dodatkowe dokumenty przekazane Wykonawcy przez Zamawiającego projektu stanowią część umowy, a wymagania określone w choćby jednym z nich są obowiązujące dla Wykonawcy tak jakby zawarte były w całej dokumentacji.

W przypadku rozbieżności w ustaleniach poszczególnych dokumentów obowiązuje następująca kolejność ich ważności: umowa, projekt budowlany wraz z uzgodnieniami, projekt wykonawczy, SST.

Wykonawca nie może wykorzystywać błędów lub opuszczeń w dokumentach umowy, a o ich wykryciu winien natychmiast powiadomić Inspektora, który podejmie decyzję o wprowadzeniu odpowiednich zmian i poprawek.

W przypadku rozbieżności, wymiary podane na piśmie są ważniejsze od wymiarów określonych na podstawie odczytu ze skali rysunku.

Wszystkie wykonane roboty i dostarczone materiały będą zgodne z dokumentacją projektową i SST.

Dane określone w dokumentacji projektowej i w SST będą uważane za wartości docelowe, od których dopuszczalne są odchylenia w ramach określonego przedziału tolerancji. Cechy materiałów i elementów budowli muszą wykazywać zgodność z określonymi wymaganiami, a rozrzuty tych cech nie mogą przekraczać dopuszczalnego przedziału tolerancji.

W przypadku, gdy materiały lub roboty nie będą w pełni zgodne z dokumentacją projektową lub SST i wpłynię to na niezadowalającą jakość elementu budowli, to takie materiały zostaną zastąpione innymi, a elementy budowli rozebrane i wykonane ponownie na koszt Wykonawcy.

1.5.4. Zabezpieczenie terenu budowy

a) Roboty modernizacyjne/ przebudowa i remontowe („pod ruchem”)

Wykonawca jest zobowiązany do utrzymania ruchu publicznego oraz utrzymania istniejących obiektów (jezdnie, ścieżki rowerowe, ciągi piesze, znaki drogowe, bariery ochronne, urządzenia odwodnienia itp.) na terenie budowy, w okresie trwania realizacji umowy, aż do zakończenia i odbioru końcowego robót.

Przed przystąpieniem do robót Wykonawca przedstawi Inspektorowi do zatwierdzenia, uzgodniony z odpowiednim zarządem drogi i organem zarządzającym ruchem, projekt organizacji ruchu i zabezpieczenia robót w okresie trwania budowy. W zależności od potrzeb i postępu robót projekt organizacji ruchu powinien być na bieżąco aktualizowany przez Wykonawcę. Każda zmiana, w stosunku do zatwierdzonego projektu organizacji ruchu, wymaga każdorazowo ponownego zatwierdzenia projektu.

W czasie wykonywania robót Wykonawca dostarczy, zainstaluje i będzie obsługiwał wszystkie tymczasowe urządzenia zabezpieczające takie jak: zapory, światła ostrzegawcze, sygnały, itp., zapewniając w ten sposób bezpieczeństwo pojazdów i pieszych.

Wykonawca zapewni stałe warunki widoczności w dzień i w nocy tych zapór i znaków, dla których jest to nieodzowne ze względów bezpieczeństwa.

Wszystkie znaki, zapory i inne urządzenia zabezpieczające będą akceptowane przez Inspektora.

Koszt zabezpieczenia terenu budowy nie podlega odrębnej zapłacie i przyjmuje się, że jest włączony w cenę umowną.

b) Roboty o charakterze inwestycyjnym

Wykonawca jest zobowiązany do zabezpieczenia terenu budowy w okresie trwania realizacji umowy aż do zakończenia i odbioru końcowego robót.

Wykonawca dostarczy, zainstaluje i będzie utrzymywać tymczasowe urządzenia zabezpieczające, w tym: ogrodzenia, poręczce, oświetlenie, sygnały i znaki ostrzegawcze oraz wszelkie inne środki niezbędne do ochrony robót, wygody społeczności i innych.

W miejscach przylegających do dróg otwartych dla ruchu, Wykonawca ogrodzi lub wyraźnie oznakuje teren budowy, w sposób uzgodniony z Inspektorem.

Wjazdy i wyjazdy z terenu budowy przeznaczone dla pojazdów i maszyn pracujących przy realizacji robót, Wykonawca odpowiednio oznakuje w sposób uzgodniony z Inspektorem.

Koszt zabezpieczenia terenu budowy nie podlega odrębnej zapłacie i przyjmuje się, że jest włączony w cenę umowną.

1.5.5. Ochrona środowiska w czasie wykonywania robót

Wykonawca ma obowiązek znać i stosować w czasie prowadzenia robót wszelkie przepisy dotyczące ochrony środowiska naturalnego.

W okresie trwania budowy i wykańczania robót Wykonawca będzie:

- a) utrzymywać teren budowy i wykopy w stanie bez wody stojącej,
- b) podejmować wszelkie uzasadnione kroki mające na celu stosowanie się do przepisów i norm dotyczących ochrony środowiska na terenie i wokół terenu budowy oraz będzie unikać uszkodzeń lub uciążliwości dla osób lub dóbr publicznych i innych, a wynikających z nadmiernego hałasu, wibracji, zanieczyszczenia lub innych przyczyn powstałych w następstwie jego sposobu działania.

Stosując się do tych wymagań będzie miał szczególny wzgląd na:

- 1) lokalizację baz, warsztatów, magazynów, składowisk, ukopów i dróg dojazdowych,
- 2) środki ostrożności i zabezpieczenia przed:
 - a) zanieczyszczeniem zbiorników i cieków wodnych pyłami lub substancjami toksycznymi,
 - b) zanieczyszczeniem powietrza pyłami i gazami,
 - c) możliwością powstania pożaru.

1.5.6. Ochrona przeciwpożarowa

Wykonawca będzie przestrzegać przepisy ochrony przeciwpożarowej.

Wykonawca będzie utrzymywać, wymagany na podstawie odpowiednich przepisów sprawny sprzęt przeciwpożarowy, na terenie baz produkcyjnych, w pomieszczeniach biurowych, mieszkalnych, magazynach oraz w maszynach i pojazdach.

Materiały łatwopalne będą składowane w sposób zgodny z odpowiednimi przepisami i zabezpieczone przed dostępem osób trzecich.

Wykonawca będzie odpowiedzialny za wszelkie straty spowodowane pożarem wywołanym jako rezultat realizacji robót albo przez personel Wykonawcy.

1.5.7. Materiały szkodliwe dla otoczenia

Materiały, które w sposób trwały są szkodliwe dla otoczenia, nie będą dopuszczone do użycia.

Nie dopuszcza się użycia materiałów wywołujących szkodliwe promieniowanie o stężeniu większym od dopuszczalnego, określonego odpowiednimi przepisami.

Wszelkie materiały odpadowe użyte do robót będą miały aprobatę techniczną wydaną przez uprawnioną jednostkę, jednoznacznie określającą brak szkodliwego oddziaływania tych materiałów na środowisko.

Materiały, które są szkodliwe dla otoczenia tylko w czasie robót, a po zakończeniu robót ich szkodliwość zanika (np. materiały pylaste) mogą być użyte pod warunkiem przestrzegania wymagań technologicznych w budowaniu. Jeżeli wymagają tego odpowiednie przepisy Wykonawca powinien otrzymać zgodę na użycie tych materiałów od właściwych organów administracji państwowej.

Jeżeli Wykonawca użył materiałów szkodliwych dla otoczenia zgodnie ze specyfikacjami, a ich użycie spowodowało jakiegokolwiek zagrożenie środowiska, to konsekwencje tego poniesie Zamawiający.

1.5.8. Ochrona własności publicznej i prywatnej

Wykonawca odpowiada za ochronę instalacji na powierzchni ziemi i za urządzenia podziemne, takie jak rurociągi, kable itp. oraz uzyska od odpowiednich władz będących właścicielami tych urządzeń potwierdzenie informacji dostarczonych mu przez Zamawiającego w ramach planu ich lokalizacji. Wykonawca zapewni właściwe oznaczenie i zabezpieczenie przed uszkodzeniem tych instalacji i urządzeń w czasie trwania budowy.

Wykonawca zobowiązany jest umieścić w swoim harmonogramie rezerwę czasową dla wszelkiego rodzaju robót, które mają być wykonane w zakresie przełożenia instalacji i urządzeń podziemnych na terenie budowy i powiadomi Inspektora i władze lokalne o zamiarze rozpoczęcia robót. O fakcie przypadkowego uszkodzenia tych instalacji Wykonawca bezzwłocznie powiadomi Inspektora i zainteresowane władze oraz będzie z nimi współpracował dostarczając wszelkiej pomocy potrzebnej przy dokonywaniu napraw. Wykonawca będzie odpowiadać za wszelkie spowodowane przez jego działania uszkodzenia instalacji na powierzchni ziemi i urządzeń podziemnych wykazanych w dokumentach dostarczonych mu przez Zamawiającego.

Jeżeli teren budowy przylega do terenów z zabudową mieszkaniową, Wykonawca będzie realizować roboty w sposób powodujący minimalne niedogodności dla mieszkańców. Wykonawca odpowiada za wszelkie uszkodzenia zabudowy mieszkaniowej w sąsiedztwie budowy, spowodowane jego działalnością.

Inspektor będzie na bieżąco informowany o wszystkich umowach zawartych pomiędzy Wykonawcą a właścicielami nieruchomości i dotyczących korzystania z własności i dróg wewnętrznych. Jednakże ani Inspektor ani Zamawiający nie będzie ingerował w takie porozumienia, o ile nie będą one sprzeczne z postanowieniami zawartymi w warunkach umowy.

1.5.9. Ograniczenie obciążeń osi pojazdów

Wykonawca będzie stosować się do ustawowych ograniczeń nacisków osi na drogach publicznych przy transporcie materiałów i wyposażenia na i z terenu robót. Wykonawca uzyska wszelkie niezbędne zezwolenia i uzgodnienia od właściwych władz co do przewozu nietypowych wagowo ładunków (ponadnormatywnych) i o każdym takim przewozie będzie powiadamiał Inspektora. Inspektor może polecić, aby pojazdy nie spełniające tych warunków zostały usunięte z terenu budowy. Pojazdy powodujące nadmierne obciążenie osiowe nie będą dopuszczone na świeżo ukończony fragment budowy w obrębie terenu budowy i Wykonawca będzie odpowiadał za naprawę wszelkich robót w ten sposób uszkodzonych, zgodnie z poleceniami Inspektora.

1.5.10. Bezpieczeństwo i higiena pracy

Podczas realizacji robót Wykonawca będzie przestrzegać przepisów dotyczących bezpieczeństwa i higieny pracy.

W szczególności Wykonawca ma obowiązek zadbać, aby personel nie wykonywał pracy w warunkach niebezpiecznych, szkodliwych dla zdrowia oraz nie spełniających odpowiednich wymagań sanitarnych.

Wykonawca zapewni i będzie utrzymywał wszelkie urządzenia zabezpieczające, socjalne oraz sprzęt i odpowiednią odzież dla ochrony życia i zdrowia osób zatrudnionych na budowie oraz dla zapewnienia bezpieczeństwa publicznego.

Uznaje się, że wszelkie koszty związane z wypełnieniem wymagań określonych powyżej nie podlegają odrębnej zapłacie i są uwzględnione w cenie umownej.

1.5.11. Ochrona i utrzymanie robót

Wykonawca będzie odpowiadał za ochronę robót i za wszelkie materiały i urządzenia używane do robót od daty przekazania terenu budowy do daty odbioru końcowego robót.

1.5.12. Stosowanie się do prawa i innych przepisów

Wykonawca zobowiązany jest znać wszystkie zarządzenia wydane przez władze centralne i miejscowe oraz inne przepisy, regulaminy i wytyczne, które są w jakikolwiek sposób związane z wykonywanymi robotami i będzie w pełni odpowiedzialny za przestrzeganie tych postanowień podczas prowadzenia robót.

Wykonawca będzie przestrzegać praw patentowych i będzie w pełni odpowiedzialny za wypełnienie wszelkich wymagań prawnych odnośnie do znaków firmowych, nazw lub innych chronionych praw w odniesieniu do sprzętu, materiałów lub urządzeń użytych lub związanych z wykonywaniem robót i w sposób ciągły będzie informować Inspektora o swoich działaniach, przedstawiając kopie zezwoleń i inne odnośne dokumenty. Wszelkie straty, koszty postępowania, obciążenia i wydatki wynikłe z lub związane z naruszeniem jakichkolwiek praw patentowych pokryje Wykonawca, z wyjątkiem przypadków, kiedy takie naruszenie wyniknie z wykonania projektu lub specyfikacji dostarczonej przez Zamawiającego.

1.5.13. Równoważność norm i zbiorów przepisów prawnych

Gdziekolwiek w dokumentach umowy powołane są konkretne normy i przepisy, które spełniają materiały, sprzęt i inne towary oraz wykonane i zbadane roboty, będą obowiązywać postanowienia najnowszego wydania lub poprawionego wydania powołanych norm i przepisów o ile w umowie nie postanowiono inaczej. W przypadku gdy powołane normy i przepisy są państwowe lub odnoszą się do konkretnego kraju lub regionu, mogą być również stosowane inne odpowiednie normy zapewniające równy lub wyższy poziom wykonania niż powołane normy lub przepisy, pod warunkiem ich sprawdzenia i pisemnego zatwierdzenia przez Inspektora. Różnice pomiędzy powołanymi normami a ich proponowanymi zamiennikami muszą być dokładnie opisane przez Wykonawcę i przedłożone Inspektorowi do zatwierdzenia.

1.5.14. Wykopaliska

Wszelkie wykopaliska, monety, przedmioty wartościowe, budowle oraz inne pozostałości o znaczeniu geologicznym lub archeologicznym odkryte na terenie budowy będą uważane za własność Zamawiającego. Wykonawca zobowiązany jest powiadomić Inspektora i postępować zgodnie z jego poleceniami. Jeżeli w wyniku tych poleceń Wykonawca poniesie koszty i/lub wystąpią opóźnienia w robotach, Inspektor po uzgodnieniu z Zamawiającym i Wykonawcą ustali wydłużenie czasu wykonania robót i/lub wysokość kwoty, o którą należy zwiększyć cenę umowną.

1.6. Zaplecze Zamawiającego (o ile umowa przewiduje realizację)

Wykonawca zobowiązany jest zabezpieczyć Zamawiającemu, pomieszczenia biurowe, sprzęt, transport oraz inne urządzenia towarzyszące, zgodnie z wymaganiami Zamawiającego.

2. MATERIAŁY

2.1. Źródła uzyskania materiałów

Co najmniej na trzy tygodnie przed zaplanowanym wykorzystaniem jakichkolwiek materiałów przeznaczonych do robót, Wykonawca przedstawi Inspektorowi do zatwierdzenia, szczegółowe informacje dotyczące proponowanego źródła wytwarzania, zamawiania lub wydobywania tych materiałów jak również odpowiednie świadectwa badań laboratoryjnych oraz próbki materiałów.

Zatwierdzenie partii materiałów z danego źródła nie oznacza automatycznie, że wszelkie materiały z danego źródła uzyskają zatwierdzenie.

Wykonawca zobowiązany jest do prowadzenia badań w celu wykazania, że materiały uzyskane z dopuszczonego źródła w sposób ciągły spełniają wymagania SST w czasie realizacji robót.

2.2. Pozyskiwanie materiałów miejscowych

Wykonawca odpowiada za uzyskanie pozwoleń od właścicieli i odnośnych władz na pozyskanie materiałów ze źródeł miejscowych włączając w to źródła wskazane przez Zamawiającego i jest zobowiązany dostarczyć Inspektorowi wymagane dokumenty przed rozpoczęciem eksploatacji źródła.

Wykonawca przedstawi Inspektorowi do zatwierdzenia dokumentację zawierającą raporty z badań terenowych i laboratoryjnych oraz proponowaną przez siebie metodę wydobycia i selekcji, uwzględniając aktualne decyzje o eksploatacji, organów administracji państwowej i samorządowej.

Wykonawca ponosi odpowiedzialność za spełnienie wymagań ilościowych i jakościowych materiałów pochodzących ze źródeł miejscowych.

Wykonawca ponosi wszystkie koszty, z tytułu wydobycia materiałów, dzierżawy i inne jakie okażą się potrzebne w związku z dostarczeniem materiałów do robót.

Humus i nadkład czasowo zdjęte z terenu wykopów, dokopów i miejsc pozyskania materiałów miejscowych będą formowane w hałdy i wykorzystane przy zasypce i rekultywacji terenu po ukończeniu robót.

Wszystkie odpowiednie materiały pozyskane z wykopów na terenie budowy lub z innych miejsc wskazanych w dokumentach umowy będą wykorzystane do robót lub odwiezione na odkład odpowiednio do wymagań umowy lub wskazań Inspektora.

Wykonawca nie będzie prowadzić żadnych wykopów w obrębie terenu budowy poza tymi, które zostały wyszczególnione w dokumentach umowy, chyba, że uzyska na to pisemną zgodę Inspektora.

Eksploatacja źródeł materiałów będzie zgodna z wszelkimi regulacjami prawnymi obowiązującymi na danym obszarze.

2.3. Materiały nie odpowiadające wymaganiom

Materiały nie odpowiadające wymaganiom zostaną przez Wykonawcę wywiezione z terenu budowy i złożone w miejscu wskazanym przez Inspektora. Jeśli Inspektor zezwoli Wykonawcy na użycie tych materiałów do innych robót, niż te dla których zostały zakupione, to koszt tych materiałów zostanie odpowiednio przewartościowany (skorygowany) przez Inspektora.

Każdy rodzaj robót, w którym znajdują się nie zbadane i niezaakceptowane materiały, Wykonawca wykonuje na własne ryzyko, licząc się z jego nieprzyjęciem, usunięciem i niezapłaceniem

2.4. Wariantowe stosowanie materiałów

Jeśli dokumentacja projektowa lub SST przewidują możliwość wariantowego zastosowania rodzaju materiału w wykonywanych robotach, Wykonawca powiadomi Inspektora o swoim zamiarze co najmniej 3 tygodnie przed użyciem tego materiału, albo w okresie dłuższym, jeśli będzie to potrzebne z uwagi na wykonanie badań wymaganych przez Inspektora. Wybrany i zaakceptowany rodzaj materiału nie może być później zmieniany bez zgody Inspektora.

2.5. Przechowywanie i składowanie materiałów

Wykonawca zapewni, aby tymczasowo składowane materiały, do czasu, gdy będą one użyte do robót, były zabezpieczone przed zanieczyszczeniami, zachowały swoją jakość i właściwości i były dostępne do kontroli przez Inspektora.

Miejsca czasowego składowania materiałów będą zlokalizowane w obrębie terenu budowy w miejscach uzgodnionych z Inspektorem lub poza terenem budowy w miejscach zorganizowanych przez Wykonawcę i zaakceptowanych przez Inspektora.

2.6. Inspekcja wytwórni materiałów

Wytwórnice materiałów mogą być okresowo kontrolowane przez Inspektora w celu sprawdzenia zgodności stosowanych metod produkcji z wymaganiami. Próbkę materiałów mogą być pobierane w celu sprawdzenia ich właściwości. Wyniki tych kontroli będą stanowić podstawę do akceptacji określonej partii materiałów pod względem jakości.

W przypadku, gdy Inspektor będzie przeprowadzał inspekcję wytwórni, muszą być spełnione następujące warunki:

- a) Inspektor będzie miał zapewnioną współpracę i pomoc Wykonawcy oraz producenta materiałów w czasie przeprowadzania inspekcji,
- b) Inspektor będzie miał wolny dostęp, w dowolnym czasie, do tych części wytwórni, gdzie odbywa się produkcja materiałów przeznaczonych do realizacji robót,
- c) Jeżeli produkcja odbywa się w miejscu nie należącym do Wykonawcy, Wykonawca uzyska dla Inspektora zezwolenie dla przeprowadzenia inspekcji i badań w tych miejscach.

3. SPRZĘT

Wykonawca jest zobowiązany do używania jedynie takiego sprzętu, który nie spowoduje niekorzystnego wpływu na jakość wykonywanych robót. Sprzęt używany do robót powinien być zgodny z ofertą Wykonawcy i powinien odpowiadać pod względem typów i ilości wskazaniom zawartym w SST lub projekcie organizacji robót, zaakceptowanym przez Inspektora; w przypadku braku ustaleń w wymienionych wyżej dokumentach, sprzęt powinien być uzgodniony i zaakceptowany przez Inspektora.

Liczba i wydajność sprzętu powinny gwarantować przeprowadzenie robót, zgodnie z zasadami określonymi w dokumentacji projektowej, SST i wskazaniach Inspektora.

Sprzęt będący własnością Wykonawcy lub wynajęty do wykonania robót ma być utrzymywany w dobrym stanie i gotowości do pracy. Powinien być zgodny z normami ochrony środowiska i przepisami dotyczącymi jego użytkowania.

Wykonawca dostarczy Inspektorowi kopie dokumentów potwierdzających dopuszczenie sprzętu do użytkowania i badań okresowych, tam, gdzie jest to wymagane przepisami.

Wykonawca będzie konserwować sprzęt jak również naprawiać lub wymieniać sprzęt niesprawny.

Jeżeli dokumentacja projektowa lub SST przewidują możliwość wariantowego użycia sprzętu przy wykonywanych robotach, Wykonawca powiadomi Inspektora o swoim zamiarze wyboru i uzyska jego akceptację przed użyciem sprzętu. Wybrany sprzęt, po akceptacji Inspektora, nie może być później zmieniany bez jego zgody.

Jakikolwiek sprzęt, maszyny, urządzenia i narzędzia nie gwarantujące zachowania warunków umowy, zostaną przez Inspektora zdyskwalifikowane i nie dopuszczone do robót.

4. TRANSPORT

Wykonawca jest zobowiązany do stosowania jedynie takich środków transportu, które nie wpłyną niekorzystnie na jakość wykonywanych robót i właściwości przewożonych materiałów.

Liczba środków transportu powinna zapewniać prowadzenie robót zgodnie z zasadami określonymi w dokumentacji projektowej, SST i wskazaniach Inspektora, w terminie przewidzianym umową.

Przy ruchu na drogach publicznych pojazdy będą spełniać wymagania dotyczące przepisów ruchu drogowego w odniesieniu do dopuszczalnych nacisków na oś i innych parametrów technicznych. Środki transportu nie spełniające tych warunków mogą być dopuszczone przez Inspektora, pod warunkiem przywrócenia stanu pierwotnego użytkowanych odcinków dróg na koszt Wykonawcy.

Wykonawca będzie usuwać na bieżąco, na własny koszt, wszelkie zanieczyszczenia, uszkodzenia spowodowane jego pojazdami na drogach publicznych oraz dojazdach do terenu budowy.

5. WYKONANIE ROBÓT

Wykonawca jest odpowiedzialny za prowadzenie robót zgodnie z warunkami umowy oraz za jakość zastosowanych materiałów i wykonywanych robót, za ich zgodność z dokumentacją projektową, wymaganiami SST, PZJ, projektem organizacji robót opracowanym przez Wykonawcę oraz poleceniami Inspektora.

Wykonawca jest odpowiedzialny za stosowane metody wykonywania robót.

Wykonawca jest odpowiedzialny za dokładne wytyczenie w planie i wyznaczenie wysokości wszystkich elementów robót zgodnie z wymiarami i rzędnymi określonymi w dokumentacji projektowej lub przekazanymi na piśmie przez Inspektora.

Błędy popełnione przez Wykonawcę w wytyczeniu i wyznaczaniu robót zostaną, usunięte przez Wykonawcę na własny koszt, z wyjątkiem, kiedy dany błąd okaże się skutkiem błędu zawartego w danych dostarczonych Wykonawcy na piśmie przez Inspektora.

Sprawdzenie wytyczenia robót lub wyznaczenia wysokości przez Inspektora nie zwalnia Wykonawcy od odpowiedzialności za ich dokładność.

Decyzje Inspektora dotyczące akceptacji lub odrzucenia materiałów i elementów robót będą oparte na wymaganiach określonych w dokumentach umowy, dokumentacji projektowej i w SST, a także w normach i wytycznych. Przy podejmowaniu decyzji Inspektor uwzględni wyniki badań materiałów i robót, rozrzuty normalnie występujące przy produkcji i przy badaniach materiałów, doświadczenia z przeszłości, wyniki badań naukowych oraz inne czynniki wpływające na rozważaną kwestię.

Polecenia Inspektora powinny być wykonywane przez Wykonawcę w czasie określonym przez Inspektora, pod groźbą zatrzymania robót. Skutki finansowe z tego tytułu poniesie Wykonawca.

6. KONTROLA JAKOŚCI ROBÓT

6.1. Program zapewnienia jakości

Wykonawca jest zobowiązany opracować i przedstawić do akceptacji Inspektora program zapewnienia jakości. W programie zapewnienia jakości Wykonawca powinien określić, zamierzony sposób wykonywania robót, możliwości techniczne, kadrowe i plan organizacji robót gwarantujący wykonanie robót zgodnie z dokumentacją projektową, SST oraz ustaleniami.

Program zapewnienia jakości powinien zawierać:

a) część ogólną opisującą:

- organizację wykonania robót, w tym terminy i sposób prowadzenia robót,
- organizację ruchu na budowie wraz z oznakowaniem robót,
- sposób zapewnienia bhp.,
- wykaz zespołów roboczych, ich kwalifikacje i przygotowanie praktyczne,
- wykaz osób odpowiedzialnych za jakość i terminowość wykonania poszczególnych elementów robót,
- system (sposób i procedurę) proponowanej kontroli i sterowania jakością wykonywanych robót,
- wyposażenie w sprzęt i urządzenia do pomiarów i kontroli (opis laboratorium własnego lub laboratorium, któremu Wykonawca zamierza zlecić prowadzenie badań),
- sposób oraz formę gromadzenia wyników badań laboratoryjnych, zapis pomiarów, nastaw mechanizmów sterujących, a także wyciąganych wniosków i zastosowanych korekt w procesie technologicznym, proponowany sposób i formę przekazywania tych informacji Inspektorowi;

b) część szczegółową opisującą dla każdego asortymentu robót:

- wykaz maszyn i urządzeń stosowanych na budowie z ich parametrami technicznymi oraz wyposażeniem w mechanizmy do sterowania i urządzenia pomiarowo-kontrolne,
- rodzaje i ilość środków transportu oraz urządzeń do magazynowania i załadunku materiałów, spoiw, lepiszczy, kruszyw itp.,
- sposób zabezpieczenia i ochrony ładunków przed utratą ich właściwości w czasie transportu,
- sposób i procedurę pomiarów i badań (rodzaj i częstotliwość, pobieranie próbek, legalizacja i sprawdzanie urządzeń, itp.) prowadzonych podczas dostaw materiałów, wytwarzania mieszanek i wykonywania poszczególnych elementów robót,
- sposób postępowania z materiałami i robotami nie odpowiadającymi wymaganiom.

6.2. Zasady kontroli jakości robót

Celem kontroli robót będzie takie sterowanie ich przygotowaniem i wykonaniem, aby osiągnąć założoną jakość robót.

Wykonawca jest odpowiedzialny za pełną kontrolę robót i jakości materiałów. Wykonawca zapewni odpowiedni system kontroli, włączając personel, laboratorium, sprzęt, zaopatrzenie i wszystkie urządzenia niezbędne do pobierania próbek i badań materiałów oraz robót.

Przed zatwierdzeniem systemu kontroli Inspektor może zażądać od Wykonawcy przeprowadzenia badań w celu zademonstrowania, że poziom ich wykonywania jest zadowalający.

Wykonawca będzie przeprowadzać pomiary i badania materiałów oraz robót z częstotliwością zapewniającą stwierdzenie, że roboty wykonano zgodnie z wymaganiami zawartymi w dokumentacji projektowej i SST

Minimalne wymagania co do zakresu badań i ich częstotliwość są określone w SST, normach i wytycznych. W przypadku, gdy nie zostały one tam określone, Inspektor ustali jaki zakres kontroli jest konieczny, aby zapewnić wykonanie robót zgodnie z umową.

Wykonawca dostarczy Inspektorowi świadectwa, że wszystkie stosowane urządzenia i sprzęt badawczy posiadają ważną legalizację, zostały prawidłowo wykalibrowane i odpowiadają wymaganiom norm określających procedury badań.

Inspektor będzie mieć nieograniczony dostęp do pomieszczeń laboratoryjnych, w celu ich inspekcji.

Inspektor będzie przekazywać Wykonawcy pisemne informacje o jakichkolwiek niedociągnięciach dotyczących urządzeń laboratoryjnych, sprzętu, zaopatrzenia laboratorium, pracy personelu lub metod badawczych. Jeżeli niedociągnięcia te będą tak poważne, że mogą wpłynąć ujemnie na wyniki badań, Inspektor natychmiast wstrzyma użycie do robót badanych materiałów i dopuści je do użycia dopiero wtedy, gdy niedociągnięcia w pracy laboratorium Wykonawcy zostaną usunięte i stwierdzona zostanie odpowiednia jakość tych materiałów.

Wszystkie koszty związane z organizowaniem i prowadzeniem badań materiałów ponosi Wykonawca.

6.3. Pobieranie próbek

Próbki będą pobierane losowo. Zaleca się stosowanie statystycznych metod pobierania próbek, opartych na zasadzie, że wszystkie jednostkowe elementy produkcji mogą być z jednakowym prawdopodobieństwem wytypowane do badań.

Inspektor będzie mieć zapewnioną możliwość udziału w pobieraniu próbek.

Pojemniki do pobierania próbek będą dostarczone przez Wykonawcę i zatwierdzone przez Inspektora. Próbki dostarczone przez Wykonawcę do badań wykonywanych przez Inspektora będą odpowiednio opisane i oznakowane, w sposób zaakceptowany przez Inspektora.

Na zlecenie Inspektora Wykonawca będzie przeprowadzać dodatkowe badania tych materiałów, które budzą wątpliwości co do jakości, o ile kwestionowane materiały nie zostaną przez Wykonawcę usunięte lub ulepszone z własnej woli. Koszty tych dodatkowych badań pokrywa Wykonawca tylko w przypadku stwierdzenia usterek; w przeciwnym przypadku koszty te pokrywa Zamawiający.

6.4. Badania i pomiary

Wszystkie badania i pomiary będą przeprowadzone zgodnie z wymaganiami norm. W przypadku, gdy normy nie obejmują jakiegokolwiek badania wymaganego w SST, stosować można wytyczne krajowe albo inne procedury, zaakceptowane przez Inspektora.

Przed przystąpieniem do pomiarów lub badań, Wykonawca powiadomi Inspektora o rodzaju, miejscu i terminie pomiaru lub badania. Po wykonaniu pomiaru lub badania, Wykonawca przedstawi na piśmie ich wyniki do akceptacji Inspektora.

6.5. Raporty z badań

Wykonawca będzie przekazywać Inspektorowi kopie raportów z wynikami badań jak najszybciej, nie później jednak niż w terminie określonym w programie zapewnienia jakości.

Wyniki badań (kopie) będą przekazywane Inspektorowi na formularzach według dostarczonego przez niego wzoru lub innych, przez niego zaaprobowanych.

6.6. Badania prowadzone przez Inspektora

Inspektor jest uprawniony do dokonywania kontroli, pobierania próbek i badania materiałów w miejscu ich wytwarzania/pozyskiwania, a Wykonawca i producent materiałów powinien udzielić mu niezbędnej pomocy.

Inspektor, dokonując weryfikacji systemu kontroli robót prowadzonego przez Wykonawcę, poprzez między innymi swoje badania, będzie oceniać zgodność materiałów i robót z wymaganiami SST na podstawie wyników własnych badań kontrolnych jak i wyników badań dostarczonych przez Wykonawcę.

Inspektor powinien pobierać próbki materiałów i prowadzić badania niezależnie od Wykonawcy, na swój koszt. Jeżeli wyniki tych badań wykażą, że raporty Wykonawcy są niewiarygodne, to Inspektor oprze się wyłącznie na własnych badaniach przy ocenie zgodności materiałów i robót z dokumentacją projektową i SST. Może również zlecić, sam lub poprzez Wykonawcę, przeprowadzenie powtórnych lub dodatkowych badań niezależnemu laboratorium. W takim przypadku całkowite koszty powtórnych lub dodatkowych badań i pobierania próbek poniesione zostaną przez Wykonawcę.

6.7. Certyfikaty i deklaracje

Inspektor może dopuścić do użycia tylko te materiały, które posiadają:

1. certyfikat na znak bezpieczeństwa wykazujący, że zapewniono zgodność z kryteriami technicznymi określonymi na podstawie Polskich Norm, aprobat technicznych oraz właściwych przepisów i dokumentów technicznych,
2. deklarację zgodności lub certyfikat zgodności z:
 - Polską Normą lub
 - aprobatą techniczną, w przypadku wyrobów, dla których nie ustanowiono Polskiej Normy, jeżeli nie są objęte certyfikacją określoną w pkt 1

i które spełniają wymogi SST.

W przypadku materiałów, dla których ww. dokumenty są wymagane przez SST, każda partia dostarczona do robót będzie posiadać te dokumenty, określające w sposób jednoznaczny jej cechy.

Produkty przemysłowe muszą posiadać ww. dokumenty wydane przez producenta, a w razie potrzeby poparte wynikami badań wykonanych przez niego. Kopie wyników tych badań będą dostarczone przez Wykonawcę Inspektorowi.

Jakiegokolwiek materiały, które nie spełniają tych wymagań będą odrzucone.

6.8. Dokumenty budowy

(1) Dziennik budowy

Dziennik budowy jest wymaganym dokumentem prawnym obowiązującym Zamawiającego i Wykonawcę w okresie od przekazania Wykonawcy terenu budowy do odbioru końcowego robót. Odpowiedzialność za prowadzenie dziennika budowy zgodnie z obowiązującymi przepisami [2] spoczywa na Wykonawcy.

Zapisy w dzienniku budowy będą dokonywane na bieżąco i będą dotyczyć przebiegu robót, stanu bezpieczeństwa ludzi i mienia oraz technicznej i gospodarczej strony budowy.

Każdy zapis w dzienniku budowy będzie opatrzony datą jego dokonania, podpisem osoby, która dokonała zapisu, z podaniem jej imienia i nazwiska oraz stanowiska służbowego. Zapisy będą czytelne, dokonane trwałą techniką, w porządku chronologicznym, bezpośrednio jeden pod drugim, bez przerw.

Załączone do dziennika budowy protokoły i inne dokumenty będą oznaczone kolejnym numerem załącznika i opatrzone datą i podpisem Wykonawcy i Inspektora.

Do dziennika budowy należy wpisywać w szczególności:

- datę przekazania Wykonawcy terenu budowy,
- datę przekazania przez Zamawiającego dokumentacji projektowej,
- datę uzgodnienia przez Inspektora programu zapewnienia jakości i harmonogramów robót,
- terminy rozpoczęcia i zakończenia poszczególnych elementów robót,

- przebieg robót, trudności i przeszkody w ich prowadzeniu, okresy i przyczyny przerw w robotach,
- uwagi i polecenia Inspektora,
- daty zarządzenia wstrzymania robót, z podaniem powodu,
- zgłoszenia i daty odbiorów robót zanikających i ulegających zakryciu, częściowych i końcowych odbiorów robót,
- wyjaśnienia, uwagi i propozycje Wykonawcy,
- stan pogody i temperaturę powietrza w okresie wykonywania robót podlegających ograniczeniom lub wymaganiom szczególnym w związku z warunkami klimatycznymi,
- zgodność rzeczywistych warunków geotechnicznych z ich opisem w dokumentacji projektowej,
- dane dotyczące czynności geodezyjnych (pomiarowych) dokonywanych przed i w trakcie wykonywania robót,
- dane dotyczące sposobu wykonywania zabezpieczenia robót,
- dane dotyczące jakości materiałów, pobierania próbek oraz wyniki przeprowadzonych badań z podaniem, kto je przeprowadzał,
- wyniki prób poszczególnych elementów budowli z podaniem, kto je przeprowadzał,
- inne istotne informacje o przebiegu robót.

Propozycje, uwagi i wyjaśnienia Wykonawcy, wpisane do dziennika budowy będą przedłożone Inspektorowi do ustosunkowania się.

Decyzje Inspektora wpisane do dziennika budowy Wykonawca podpisuje z zaznaczeniem ich przyjęcia lub zajęciem stanowiska.

Wpis Projektanta do dziennika budowy obliguje Inspektora do ustosunkowania się. Projektant nie jest jednak stroną umowy i nie ma uprawnień do wydawania poleceń Wykonawcy robót.

(2) Książka obmiarów

Książka obmiarów stanowi dokument pozwalający na rozliczenie faktycznego postępu każdego z elementów robót. Obmiary wykonanych robót przeprowadza się w sposób ciągły w jednostkach przyjętych w kosztorysie i wpisuje do książki obmiarów.

(3) Dokumenty laboratoryjne

Dzienniki laboratoryjne, deklaracje zgodności lub certyfikaty zgodności materiałów, orzeczenia o jakości materiałów, recepty robocze i kontrolne wyniki badań Wykonawcy będą gromadzone w formie uzgodnionej w programie zapewnienia jakości. Dokumenty te stanowią załączniki do odbioru robót. Winny być udostępnione na każde życzenie Inspektora.

(4) Pozostałe dokumenty budowy

Do dokumentów budowy zalicza się, oprócz wymienionych w punktach (1) - (3) następujące dokumenty:

- a) pozwolenie na realizację zadania budowlanego wraz z zatwierdzonym projektem budowlanym,
- b) protokoły przekazania terenu budowy,
- c) umowy cywilno-prawne z osobami trzecimi i inne umowy cywilno-prawne,
- d) protokoły odbioru robót,
- e) protokoły z narad i ustaleń,
- f) korespondencję na budowie,
- g) tymczasowa i docelowa organizacja ruchu wraz z zatwierdzeniem.

(5) Przechowywanie dokumentów budowy

Dokumenty budowy będą przechowywane na terenie budowy w miejscu odpowiednio zabezpieczonym.

Zaginięcie któregokolwiek z dokumentów budowy spowoduje jego natychmiastowe odtworzenie w formie przewidzianej prawem.

Wszelkie dokumenty budowy będą zawsze dostępne dla Inspektora i przedstawiane do wglądu na życzenie Zamawiającego.

7. OBMIAR ROBÓT

7.1. Ogólne zasady obmiaru robót

Obmiar robót będzie określać faktyczny zakres wykonywanych robót zgodnie z dokumentacją projektową i SST, w jednostkach ustalonych w kosztorysie.

Obmiaru robót dokonuje Wykonawca po pisemnym powiadomieniu Inspektora o zakresie obmierzanych robót i terminie obmiaru, co najmniej na 3 dni przed tym terminem.

Wyniki obmiaru będą wpisane do książki obmiarów.

Jakikolwiek błąd lub przeoczenie (opuszczenie) w ilościach podanych w ślepym kosztorysie lub gdzie indziej w SST nie zwalnia Wykonawcy od obowiązku ukończenia wszystkich robót. Błędne dane zostaną poprawione wg instrukcji Inspektora na piśmie.

Obmiar gotowych robót będzie przeprowadzony z częstością wymaganą do celu miesięcznej płatności na rzecz Wykonawcy lub w innym czasie określonym w umowie lub oczekiwanym przez Wykonawcę i Inspektora.

7.2. Zasady określania ilości robót i materiałów

Długości i odległości pomiędzy wyszczególnionymi punktami skrajnymi będą obmierzone poziomo wzdłuż linii osiowej.

Jeśli SST właściwe dla danych robót nie wymagają tego inaczej, objętości będą wyliczone w m³ jako długość pomnożona przez średni przekrój.

Ilości, które mają być obmierzone wagowo, będą ważone w tonach lub kilogramach zgodnie z wymaganiami SST.

7.3. Urządzenia i sprzęt pomiarowy

Wszystkie urządzenia i sprzęt pomiarowy, stosowany w czasie obmiaru robót będą zaakceptowane przez Inspektora.

Urządzenia i sprzęt pomiarowy zostaną dostarczone przez Wykonawcę. Jeżeli urządzenia te lub sprzęt wymagają badań atestujących to Wykonawca będzie posiadać ważne świadectwa legalizacji.

Wszystkie urządzenia pomiarowe będą przez Wykonawcę utrzymywane w dobrym stanie, w całym okresie trwania robót.

7.4. Wagi i zasady ważenia

Wykonawca dostarczy i zainstaluje urządzenia wagowe odpowiadające odnośnym wymaganiom SST będzie utrzymywać to wyposażenie zapewniając w sposób ciągły zachowanie dokładności wg norm zatwierdzonych przez Inspektora.

7.5. Czas przeprowadzenia obmiaru

Obmiary będą przeprowadzone przed częściowym lub końcowym odbiorem odcinków robót, a także w przypadku występowania dłuższej przerwy w robotach.

Obmiar robót zanikających przeprowadza się w czasie ich wykonywania.

Obmiar robót podlegających zakryciu przeprowadza się przed ich zakryciem.

Roboty pomiarowe do obmiaru oraz nieodzwonne obliczenia będą wykonane w sposób zrozumiały i jednoznaczny.

Wymiary skomplikowanych powierzchni lub objętości będą uzupełnione odpowiednimi szkicami umieszczonymi na karcie książki obmiarów. W razie braku miejsca szkice mogą być dołączone w formie oddzielnego załącznika do książki obmiarów, którego wzór zostanie uzgodniony z Inspektorem.

8. ODBIÓR ROBÓT

8.1. Rodzaje odbiorów robót

W zależności od ustaleń odpowiednich SST, roboty podlegają następującym etapom odbioru:

- a) odbiorowi robót zanikających i ulegających zakryciu,
- b) odbiorowi częściowemu,
- c) odbiorowi końcowemu,
- d) odbiorowi przed upływem rękojmi.

8.2. Odbiór robót zanikających i ulegających zakryciu

Odbiór robót zanikających i ulegających zakryciu polega na finalnej ocenie ilości i jakości wykonywanych robót, które w dalszym procesie realizacji ulegną zakryciu.

Odbiór robót zanikających i ulegających zakryciu będzie dokonany w czasie umożliwiającym wykonanie ewentualnych korekt i poprawek bez hamowania ogólnego postępu robót.

Odbioru robót dokonuje Inspektor.

Gotowość danej części robót do odbioru zgłasza Wykonawca wpisem do dziennika budowy i jednoczesnym powiadomieniem Inspektora. Odbiór będzie przeprowadzony niezwłocznie, nie później jednak niż w ciągu 3 dni roboczych od daty zgłoszenia wpisem do dziennika budowy i powiadomienia o tym fakcie Inspektora.

Jakość i ilość robót ulegających zakryciu ocenia Inspektor na podstawie dokumentów zawierających komplet wyników badań laboratoryjnych i w oparciu o przeprowadzone pomiary, w konfrontacji z dokumentacją projektową, SST i uprzednimi ustaleniami.

8.3. Odbiór częściowy

Odbiór częściowy polega na ocenie ilości i jakości wykonanych części robót. Odbioru częściowego robót dokonuje się wg zasad jak przy odbiorze końcowym robót.

8.4. Odbiór końcowy robót

8.4.1. Zasady odbioru końcowego robót

Odbiór końcowy polega na finalnej ocenie rzeczywistego wykonania robót w odniesieniu do ich ilości, jakości i wartości.

Całkowite zakończenie robót oraz gotowość do odbioru ostatecznego będzie stwierdzona przez Wykonawcę wpisem do dziennika budowy z bezzwłocznym powiadomieniem na piśmie o tym fakcie Inspektora i Zamawiającego.

Odbiór końcowy robót nastąpi w terminie ustalonym w dokumentach umowy, licząc od dnia potwierdzenia przez Inspektora zakończenia robót i przyjęcia dokumentów, o których mowa w punkcie 8.4.2.

Odbioru końcowego robót dokona komisja wyznaczona przez Zamawiającego w obecności Inspektora i Wykonawcy. Komisja odbierająca roboty dokona ich oceny jakościowej na podstawie przedłożonych dokumentów, wyników badań i pomiarów, ocenie wizualnej oraz zgodności wykonania robót z dokumentacją projektową i SST.

W przypadku stwierdzenia przez komisję, że jakość wykonywanych robót w poszczególnych asortymentach nieznacznie odbiega od wymaganej dokumentacją projektową i SST z uwzględnieniem tolerancji i nie ma większego wpływu na cechy eksploatacyjne obiektu i bezpieczeństwo ruchu, komisja dokona potrąceń, oceniając pomniejszoną wartość wykonywanych robót w stosunku do wymagań przyjętych w dokumentach umowy.

8.4.2. Dokumenty do odbioru końcowego

Podstawowym dokumentem potwierdzającym dokonanie odbioru końcowego do robót jest protokół odbioru końcowego robót sporządzony wg wzoru ustalonego przez Zamawiającego.

Do odbioru końcowego Wykonawca jest zobowiązany przygotować następujące dokumenty:

1. Kopię zatwierdzonego Projektu Budowlanego z naniesionym zmianami powstałymi w trakcie realizacji umowy,
2. szczegółowe specyfikacje techniczne (uzupełniające lub zamienne),
3. recepty i ustalenia technologiczne,
4. dzienniki budowy i książki obmiarów (oryginały),
5. wyniki pomiarów kontrolnych oraz badań i oznaczeń laboratoryjnych, zgodne z SST i ew. PZJ,
6. deklaracje zgodności lub certyfikaty zgodności wbudowanych materiałów zgodnie z SST i ew. PZJ,
7. opinię technologiczną sporządzoną na podstawie wszystkich wyników badań i pomiarów załączonych do dokumentów odbioru, wykonanych zgodnie z SST i PZJ,
8. protokoły odbioru i przekazania urządzeń obcych ich właścicielom,

9. geodezyjną inwentaryzację powykonawczą robót i sieci uzbrojenia terenu lub dokument potwierdzający złożenie powykonawczego operatu geodezyjnego do właściwego ośrodka geodezji,
10. kopię mapy zasadniczej powstałej w wyniku geodezyjnej inwentaryzacji powykonawczej,
11. dodatkowe dokumenty wymagane w SST lub przez Zamawiającego.

W przypadku, gdy wg komisji, roboty pod względem przygotowania dokumentacyjnego nie będą gotowe do odbioru końcowego, komisja w porozumieniu z Wykonawcą wyznaczy ponowny termin odbioru końcowego robót.

Wszystkie zarządzane przez komisję roboty poprawkowe lub uzupełniające będą zestawione wg wzoru ustalonego przez Zamawiającego.

Termin wykonania robót poprawkowych i robót uzupełniających wyznaczy komisja.

8.5. Odbiór przed upływem rękojmi

Odbiór przed upływem rękojmi będzie dokonany na podstawie oceny wizualnej obiektu z uwzględnieniem zasad opisanych w punkcie 8.4 „Odbiór końcowy robót”.

9. PODSTAWA PŁATNOŚCI

9.1. Ustalenia ogólne

Podstawą płatności jest cena jednostkowa skalkulowana przez Wykonawcę za jednostkę obmiarową ustaloną dla danej pozycji kosztorysu.

Dla pozycji kosztorysowych wycenionych ryczałtowo podstawą płatności jest wartość (kwota) podana przez Wykonawcę w danej pozycji kosztorysu.

Cena jednostkowa lub kwota ryczałtowa pozycji kosztorysowej będzie uwzględniać wszystkie czynności, wymagania i badania składające się na jej wykonanie, określone dla tej roboty w SST i w dokumentacji projektowej.

Ceny jednostkowe lub kwoty ryczałtowe robót będą obejmować:

- robociznę bezpośrednią wraz z towarzyszącymi kosztami,
- wartość zużytych materiałów wraz z kosztami zakupu, magazynowania, ewentualnych ubytków i transportu na teren budowy,
- wartość pracy sprzętu wraz z towarzyszącymi kosztami,
- koszty pośrednie, zysk kalkulacyjny i ryzyko,
- podatki obliczone zgodnie z obowiązującymi przepisami.

Do cen jednostkowych nie należy wliczać podatku VAT.

9.2. Warunki umowy i wymagania ogólne D-00.00.00

Koszt dostosowania się do wymagań warunków umowy i wymagań ogólnych zawartych w D-00.00.00 obejmuje wszystkie warunki określone w ww. dokumentach, a nie wyszczególnione w kosztorysie.

9.3. Objazdy, przejazdy i organizacja ruchu

Koszt wybudowania objazdów/przejazdów i organizacji ruchu obejmuje:

- (a) opracowanie oraz uzgodnienie z Inspektorem i odpowiednimi instytucjami projektu organizacji ruchu na czas trwania budowy, wraz z dostarczeniem kopii projektu Inspektorowi i wprowadzaniem dalszych zmian i uzgodnień wynikających z postępu robót,
- (b) ustawienie tymczasowego oznakowania i oświetlenia zgodnie z wymaganiami bezpieczeństwa ruchu,
- (c) opłaty/dzierżawy terenu,
- (d) przygotowanie terenu,
- (e) konstrukcję tymczasowej nawierzchni, ramp, chodników, krawężników, barier, oznakowań i drenażu,
- (f) tymczasową przebudowę urządzeń obcych.

Koszt utrzymania objazdów/przejazdów i organizacji ruchu obejmuje:

- (a) oczyszczanie, przestawienie, przykrycie i usunięcie tymczasowych oznakowań pionowych, poziomych, barier i świateł,
- (b) utrzymanie płynności ruchu publicznego.

Koszt likwidacji objazdów/przejazdów i organizacji ruchu obejmuje:

- (a) usunięcie wbudowanych materiałów i oznakowania,

(b)doprowadzenie terenu do stanu pierwotnego.

10. PRZEPISY ZWIĄZANE

1. Ustawa z dnia 7 lipca 1994 r. - Prawo budowlane (Dz. U. Nr 89, poz. 414 z późniejszymi zmianami).
2. Zarządzenie Ministra Infrastruktury z dnia 19 listopada 2001 r. w sprawie dziennika budowy, montażu i rozbiórki oraz tablicy informacyjnej (Dz. U. Nr 138, poz. 1555).
3. Ustawa z dnia 21 marca 1985 r. o drogach publicznych (Dz. U. Nr 14, poz. 60 z późniejszymi zmianami).

D-01.01.01. ODTWORZENIE TRASY I PUNKTÓW WYSOKOŚCIOWYCH

1. WSTĘP

1.1. Przedmiot ST

Przedmiotem niniejszej szczegółowej specyfikacji technicznej (SST) są wymagania dotyczące wykonania i odbioru robót związanych z odtworzeniem trasy drogowej i jej punktów wysokościowych w ramach budowy parkingu przy ulicy Zastawnej i kładki przez rz. Stara Radunia w Pruszczu Gdańskim. Analizowana inwestycja zlokalizowana jest w województwie pomorskim, powiecie gdańskim, gminie Pruszcz Gdańsk.

1.2. Zakres robót objętych SST

Ustalenia zawarte w niniejszej specyfikacji dotyczą zasad prowadzenia robót związanych z wszystkimi czynnościami umożliwiającymi i mającymi na celu odtworzenie w terenie przebiegu trasy drogowej oraz położenia obiektów inżynierskich.

1.2.1. Odtworzenie trasy i punktów wysokościowych

W zakres robót pomiarowych, związanych z odtworzeniem trasy i punktów wysokościowych wchodzi:

- a) wyznaczenie sytuacyjne i wysokościowe punktów głównych osi trasy i punktów wysokościowych,
- b) uzupełnienie osi trasy dodatkowymi punktami (wyznaczenie osi),
- c) wyznaczenie dodatkowych punktów wysokościowych (reperów roboczych),
- d) wyznaczenie przekrojów poprzecznych,
- e) zastabilizowanie punktów w sposób trwały, ochrona ich przed zniszczeniem oraz oznakowanie w sposób ułatwiający odszukanie i ewentualne odtworzenie.

1.3. Określenia podstawowe

1.3.1. Punkty główne trasy - punkty załamania osi trasy, punkty kierunkowe oraz początkowy i końcowy punkt trasy.

1.3.2. Pozostałe określenia podstawowe są zgodne z obowiązującymi, odpowiednimi polskimi normami i z definicjami podanymi w SST D-00.00.00 „Wymagania ogólne” pkt 1.4.

1.4. Ogólne wymagania dotyczące robót

Ogólne wymagania dotyczące robót podano w SST D-00.00.00 „Wymagania ogólne” pkt 1.5.

2. MATERIAŁY

2.1. Ogólne wymagania dotyczące materiałów

Ogólne wymagania dotyczące materiałów, ich pozyskiwania i składowania podano w SST D-00.00.00 „Wymagania ogólne” pkt 2.

2.2. Rodzaje materiałów

Do utrwalenia punktów głównych trasy należy stosować pale drewniane z gwoździem lub prętem stalowym, słupki betonowe albo rury metalowe o długości około 0,50 metra.

Pale drewniane umieszczone poza granicą robót ziemnych, w sąsiedztwie punktów załamania trasy, powinny mieć średnicę od 0,15 do 0,20 m i długość od 1,5 do 1,7 m.

Do stabilizacji pozostałych punktów należy stosować paliki drewniane średnicy od 0,05 do 0,08 m i długości około 0,30 m, a dla punktów utrwalanych w istniejącej nawierzchni bolce stalowe średnicy 5 mm i długości od 0,04 do 0,05 m.

„Świadki” powinny mieć długość około 0,50 m i przekrój prostokątny.

3. SPRZĘT

3.1. Ogólne wymagania dotyczące sprzętu

Ogólne wymagania dotyczące sprzętu podano w SST D-00.00.00 „Wymagania ogólne” pkt 3.

3.2. Sprzęt pomiarowy

Do odtworzenia sytuacyjnego trasy i punktów wysokościowych należy stosować następujący sprzęt:

- teodolity lub tachimetry,

- niwelatory,
- dalmierze,
- tyczki,
- łąty,
- taśmy stalowe, szpilki.

Sprzęt stosowany do odtworzenia trasy drogowej i jej punktów wysokościowych powinien gwarantować uzyskanie wymaganej dokładności pomiaru.

4. TRANSPORT

4.1. Ogólne wymagania dotyczące transportu

Ogólne wymagania dotyczące transportu podano w SST D-00.00.00 „Wymagania ogólne” pkt 4.

4.2. Transport sprzętu i materiałów

Sprzęt i materiały do odtworzenia trasy można przewozić dowolnymi środkami transportu.

5. WYKONANIE ROBÓT

5.1. Ogólne zasady wykonania robót

Ogólne zasady wykonania robót podano w SST D-00.00.00 „Wymagania ogólne” pkt 5.

5.2. Zasady wykonywania prac pomiarowych

Prace pomiarowe powinny być wykonane zgodnie z obowiązującymi Instrukcjami GUGiK (od 1 do 7).

Przed przystąpieniem do robót Wykonawca powinien przejąć od Zamawiającego dane zawierające lokalizację i współrzędne punktów głównych trasy oraz reperów.

W oparciu o materiały dostarczone przez Zamawiającego, Wykonawca powinien przeprowadzić obliczenia i pomiary geodezyjne niezbędne do szczegółowego wytyczenia robót.

Prace pomiarowe powinny być wykonane przez osoby posiadające odpowiednie kwalifikacje i uprawnienia.

Wykonawca powinien natychmiast poinformować Inspektora o wszelkich błędach wykrytych w wytyczeniu punktów głównych trasy i (lub) reperów roboczych. Błędy te powinny być usunięte na koszt Zamawiającego.

Wykonawca powinien sprawdzić czy rzędne terenu określone w dokumentacji projektowej są zgodne z rzeczywistymi rzędnymi terenu. Jeżeli Wykonawca stwierdzi, że rzeczywiste rzędne terenu istotnie różnią się od rzędnych określonych w dokumentacji projektowej, to powinien powiadomić o tym Inspektora. Ukształtowanie terenu w takim rejonie nie powinno być zmieniane przed podjęciem odpowiedniej decyzji przez Inspektora. Wszystkie roboty dodatkowe, wynikające z różnic rzędnych terenu podanych w dokumentacji projektowej i rzędnych rzeczywistych, akceptowane przez Inspektora, zostaną wykonane na koszt Zamawiającego. Zaniechanie powiadomienia Inspektora oznacza, że roboty dodatkowe w takim przypadku obciążą Wykonawcę.

Wszystkie roboty, które bazują na pomiarach Wykonawcy, nie mogą być rozpoczęte przed zaakceptowaniem wyników pomiarów przez Inspektora.

Punkty wierzchołkowe, punkty główne trasy i punkty pośrednie osi trasy muszą być zaopatrzone w oznaczenia określające w sposób wyraźny i jednoznaczny charakterystykę i położenie tych punktów. Forma i wzór tych oznaczeń powinny być zaakceptowane przez Inspektora.

Wykonawca jest odpowiedzialny za ochronę wszystkich punktów pomiarowych i ich oznaczeń w czasie trwania robót. Jeżeli znaki pomiarowe zostaną zniszczone przez Wykonawcę świadomie lub wskutek zaniedbania, a ich odtworzenie jest konieczne do dalszego prowadzenia robót, to zostaną one odtworzone na koszt Wykonawcy.

Wszystkie pozostałe prace pomiarowe konieczne dla prawidłowej realizacji robót należą do obowiązków Wykonawcy.

5.3. Sprawdzenie wyznaczenia punktów głównych osi trasy i punktów wysokościowych

Punkty wierzchołkowe trasy i inne punkty główne powinny być zastabilizowane w sposób trwały, przy użyciu pali drewnianych lub słupków betonowych, a także dowiązane do punktów pomocniczych, położonych poza granicą robót ziemnych. Maksymalna odległość pomiędzy punktami głównymi na odcinkach prostych nie może przekraczać 500 m.

Zamawiający powinien założyć robocze punkty wysokościowe (repery robocze) wzdłuż osi trasy drogowej, a także przy każdym obiekcie inżynierskim.

Maksymalna odległość między reperami roboczymi wzdłuż trasy drogowej w terenie płaskim powinna wynosić 500 metrów, natomiast w terenie falistym i górskim powinna być odpowiednio zmniejszona, zależnie od jego konfiguracji.

Repery robocze należy założyć poza granicami robót związanych z wykonaniem trasy drogowej i obiektów towarzyszących. Jako repery robocze można wykorzystać punkty stałe na stabilnych, istniejących budowlach wzdłuż trasy drogowej. O ile brak takich punktów, repery robocze należy założyć w postaci słupków betonowych lub grubych kształtowników stalowych, osadzonych w gruncie w sposób wykluczający osiadanie, zaakceptowany przez Inspektora.

Rzędne reperów roboczych należy określać z taką dokładnością, aby średni błąd niwelacji po wyrównaniu był mniejszy od 4 mm/km, stosując niwelację podwójną w nawiązaniu do reperów państwowych.

Repery robocze powinny być wyposażone w dodatkowe oznaczenia, zawierające wyraźne i jednoznaczne określenie nazwy repery i jego rzędnej.

5.4. Odtworzenie osi trasy

Tyczenie osi trasy należy wykonać w oparciu o dokumentację projektową oraz inne dane geodezyjne przekazane przez Zamawiającego, przy wykorzystaniu sieci poligonizacji państwowej albo innej osnowy geodezyjnej, określonej w dokumentacji projektowej.

Oś trasy powinna być wyznaczona w punktach głównych i w punktach pośrednich w odległości zależnej od charakterystyki terenu i ukształtowania trasy, lecz nie rzadziej niż co 50 metrów.

Dopuszczalne odchylenie sytuacyjne wytyczonej osi trasy w stosunku do dokumentacji projektowej nie może być większe niż 3 cm dla autostrad i dróg ekspresowych lub 5 cm dla pozostałych dróg. Rzędne niwelety punktów osi trasy należy wyznaczyć z dokładnością do 1 cm w stosunku do rzędnych niwelety określonych w dokumentacji projektowej.

Do utrwalenia osi trasy w terenie należy użyć materiałów wymienionych w pkt 2.2.

Usunięcie pali z osi trasy jest dopuszczalne tylko wówczas, gdy Wykonawca robót zastąpi je odpowiednimi palami po obu stronach osi, umieszczonych poza granicą robót.

5.5. Wyznaczenie przekrojów poprzecznych

Wyznaczenie przekrojów poprzecznych obejmuje wyznaczenie krawędzi nasypów i wykopów na powierzchni terenu (określenie granicy robót), zgodnie z dokumentacją projektową oraz w miejscach wymagających uzupełnienia dla poprawnego przeprowadzenia robót i w miejscach zaakceptowanych przez Inspektora.

Do wyznaczania krawędzi nasypów i wykopów należy stosować dobrze widoczne paliki lub wiechy. Wiechy należy stosować w przypadku nasypów o wysokości przekraczającej 1 metr oraz wykopów głębszych niż 1 metr. Odległość między palikami lub wiechami należy dostosować do ukształtowania terenu oraz geometrii trasy drogowej. Odległość ta co najmniej powinna odpowiadać odstępowi kolejnych przekrojów poprzecznych.

Profilowanie przekrojów poprzecznych musi umożliwiać wykonanie nasypów i wykopów o kształcie zgodnym z dokumentacją projektową.

6. KONTROLA JAKOŚCI ROBÓT

6.1. Ogólne zasady kontroli jakości robót

Ogólne zasady kontroli jakości robót podano w SST D-00.00.00 „Wymagania ogólne” pkt 6.

6.2. Kontrola jakości prac pomiarowych

Kontrolę jakości prac pomiarowych związanych z odtworzeniem trasy i punktów wysokościowych należy prowadzić według ogólnych zasad określonych w instrukcjach i wytycznych GUGiK (1,2,3,4,5,6,7) zgodnie z wymaganiami podanymi w pkt 5.4.

7. OBMIAR ROBÓT

7.1. Ogólne zasady obmiaru robót

Ogólne zasady obmiaru robót podano w SST D-00.00.00 „Wymagania ogólne” pkt 7.

7.2. Jednostka obmiarowa

Jednostką obmiarową jest km (kilometr) odtworzonej trasy w terenie.

8. ODBIÓR ROBÓT

8.1. Ogólne zasady odbioru robót

Ogólne zasady odbioru robót podano w SST D-00.00.00 „Wymagania ogólne” pkt 8.

8.2. Sposób odbioru robót

Odbiór robót związanych z odtworzeniem trasy w terenie następuje na podstawie szkiców i dzienników pomiarów geodezyjnych lub protokołu z kontroli geodezyjnej, które Wykonawca przedkłada Inspektorowi.

9. PODSTAWA PŁATNOŚCI

9.1. Ogólne ustalenia dotyczące podstawy płatności

Ogólne ustalenia dotyczące podstawy płatności podano w SST D-00.00.00 „Wymagania ogólne” pkt 9.

9.2. Cena jednostki obmiarowej

Cena 1 km wykonania robót obejmuje:

- wyznaczenie punktów głównych osi i krawędzi trasy oraz ich punktów wysokościowych,
- uzupełnienie osi trasy dodatkowymi punktami,
- wyznaczenie dodatkowych punktów wysokościowych,
- wyznaczenie przekrojów poprzecznych z ewentualnym wytyczeniem dodatkowych przekrojów,
- zastabilizowanie punktów w sposób trwały, ochrona ich przed zniszczeniem i oznakowanie ułatwiające odszukanie i ewentualne odtworzenie.

10. PRZEPISY ZWIĄZANE

1. Instrukcja techniczna 0-1. Ogólne zasady wykonywania prac geodezyjnych.
2. Instrukcja techniczna G-3. Geodezyjna obsługa inwestycji, Główny Urząd Geodezji i Kartografii, Warszawa 1979.
3. Instrukcja techniczna G-1. Geodezyjna osnowa pozioma, GUGiK 1978.
4. Instrukcja techniczna G-2. Wysokościowa osnowa geodezyjna, GUGiK 1983.
5. Instrukcja techniczna G-4. Pomiary sytuacyjne i wysokościowe, GUGiK 1979.
6. Wytyczne techniczne G-3.2. Pomiary realizacyjne, GUGiK 1983.
7. Wytyczne techniczne G-3.1. Osnowy realizacyjne, GUGiK 1983.

D-01.02.04. ROZBIÓRKA ELEMENTÓW DRÓG, OGRODZEŃ

1. WSTĘP

1.1. Przedmiot ST

Przedmiotem niniejszej szczegółowej specyfikacji technicznej (SST) są wymagania dotyczące wykonania i odbioru robót związanych z rozbiórką elementów dróg w ramach budowy parkingu przy ulicy Zastawnej i kładki przez rz. Stara Radunia w Pruszczu Gdańskim.

1.2. Zakres stosowania SST

Szczegółowa specyfikacja techniczna (SST) stanowi dokument przetargowy i kontraktowy przy zleceniu i realizacji robót w ramach budowy parkingu przy ulicy Zastawnej i kładki przez rz. Stara Radunia w Pruszczu Gdańskim.

1.3. Zakres robót objętych SST

Ustalenia zawarte w niniejszej specyfikacji dotyczą zasad prowadzenia robót związanych z rozbiórką:

- nawierzchni z kostki betonowej,
Wraz z wywozem i utylizacją gruzu.

1.4. Określenia podstawowe

Stosowane określenia podstawowe są zgodne z obowiązującymi, odpowiednimi polskimi normami oraz z definicjami podanymi w SST D-00.00.00 „Wymagania ogólne” pkt 1.4.

1.5. Ogólne wymagania dotyczące robót

Ogólne wymagania dotyczące robót podano w SST D-00.00.00 „Wymagania ogólne” pkt 1.5.

2. MATERIAŁY

2.1. Ogólne wymagania dotyczące materiałów

Ogólne wymagania dotyczące materiałów, ich pozyskiwania i składowania, podano w SST D-00.00.00 „Wymagania ogólne” pkt 2.

3. SPRZĘT

3.1. Ogólne wymagania dotyczące sprzętu

Ogólne wymagania dotyczące sprzętu podano w SST D-00.00.00 „Wymagania ogólne” pkt 3.

3.2. Sprzęt do rozbiórki

Do wykonania robót związanych z rozbiórką może być wykorzystany sprzęt podany poniżej lub inny zaakceptowany przez Inspektora:

- spycharki,
- ładowarki,
- żurawie samochodowe,
- samochody ciężarowe,
- zrywarki,
- młoty pneumatyczne,
- piły mechaniczne,
- frezarki nawierzchni,
- koparki,
- sprzęt ręczny.

4. TRANSPORT

4.1. Ogólne wymagania dotyczące transportu

Ogólne wymagania dotyczące transportu podano w SST D-00.00.00 „Wymagania ogólne” pkt 4.

4.2. Transport materiałów z rozbiórki

Materiał z rozbiórki można przewozić dowolnym środkiem transportu.

5. WYKONANIE ROBÓT

5.1. Ogólne zasady wykonania robót

Ogólne zasady wykonania robót podano w SST D-00.00.00 „Wymagania ogólne” pkt 5.

5.2. Wykonanie robót rozbiórkowych

Roboty rozbiórkowe elementów dróg i ogrodzeń obejmują usunięcie z terenu budowy wszystkich elementów wymienionych w pkt 1.3, zgodnie z dokumentacją projektową, SST lub wskazanych przez Inspektora.

Jeśli dokumentacja projektowa nie zawiera dokumentacji inwentaryzacyjnej lub/i rozbiórkowej, Inspektor może polecić Wykonawcy sporządzenie takiej dokumentacji, w której zostanie określony przewidziany odzysk materiałów.

Roboty rozbiórkowe można wykonywać mechanicznie lub ręcznie w sposób określony w SST lub przez Inspektora.

W przypadku usuwania warstw nawierzchni z zastosowaniem frezarek drogowych, należy spełnić warunki określone w SST D-05.03.11 „Frezowanie nawierzchni asfaltowych na zimno”.

Elementy i materiały, które zgodnie z SST stają się własnością Wykonawcy, powinny być usunięte z terenu budowy.

Doły (wykopy) powstałe po rozbiórce elementów dróg, ogrodzeń i przepustów znajdujące się w miejscach, gdzie zgodnie z dokumentacją projektową będą wykonane wykopy drogowe, powinny być tymczasowo zabezpieczone. W szczególności należy zapobiec gromadzeniu się w nich wody opadowej.

6. KONTROLA JAKOŚCI ROBÓT

6.1. Ogólne zasady kontroli jakości robót

Ogólne zasady kontroli jakości robót podano w SST D-00.00.00 „Wymagania ogólne” pkt 6.

6.2. Kontrola jakości robót rozbiórkowych

Kontrola jakości robót polega na wizualnej ocenie kompletności wykonanych robót rozbiórkowych oraz sprawdzeniu stopnia uszkodzenia elementów przewidzianych do powtórnego wykorzystania.

7. OBMIAR ROBÓT

7.1. Ogólne zasady obmiaru robót

Ogólne zasady obmiaru robót podano w SST D-00.00.00 „Wymagania ogólne” pkt 7.

7.2. Jednostka obmiarowa

Jednostką obmiarową robót związanych z rozbiórką elementów dróg i ogrodzeń jest:

- dla nawierzchni - m² (metr kwadratowy).

8. ODBIÓR ROBÓT

Ogólne zasady odbioru robót podano w SST D-00.00.00 „Wymagania ogólne” pkt 8.

9. PODSTAWA PŁATNOŚCI

9.1. Ogólne ustalenia dotyczące podstawy płatności

Ogólne ustalenia dotyczące podstawy płatności podano w SST D-00.00.00 „Wymagania ogólne” pkt 9.

9.2. Cena jednostki obmiarowej

Cena wykonania robót obejmuje:

a) dla rozbiórki warstw nawierzchni:

- wyznaczenie powierzchni przeznaczonej do rozbiórki,
- rozkucie i zerwanie nawierzchni,
- załadunek i wywiezienie materiałów z rozbiórki,
- koszty utylizacji,
- wyrównanie podłoża i uporządkowanie terenu rozbiórki.

10. PRZEPISY ZWIĄZANE

Normy

- | | |
|------------------|---|
| 1. PN-D-95017 | Surowiec drzewny. Drewno tartaczne iglaste. |
| 2. PN-D-96000 | Tarcica iglasta ogólnego przeznaczenia |
| 3. PN-D-96002 | Tarcica liściasta ogólnego przeznaczenia |
| 4. PN-H-74219 | Rury stalowe bez szwu walcowane na gorąco ogólnego stosowania |
| 5. PN-H-74220 | Rury stalowe bez szwu ciągnione i walcowane na zimno ogólnego przeznaczenia |
| 6. PN-H-93401 | Stal walcowana. Kątowniki równoramienne |
| 7. PN-H-93402 | Kątowniki nierównoramienne stalowe walcowane na gorąco |
| 8. BN-87/5028-12 | Gwoździe budowlane. Gwoździe z trzpieniem gładkim, okrągłym i kwadratowym |
| 9. BN-77/8931-12 | Oznaczenie wskaźnika zagęszczenia gruntu. |

D-02.01.01 WYKONANIE WYKOPÓW**1. WSTĘP****1.1. Przedmiot ST**

Przedmiotem niniejszej szczegółowej specyfikacji technicznej (SST) są wymagania dotyczące wykonania i odbioru wykopów w ramach budowy parkingu przy ulicy Zastawnej i kładki przez rz. Stara Radunia w Pruszczu Gdańskim.

1.2. Zakres stosowania SST

Szczegółowa specyfikacja techniczna (SST) stanowi dokument przetargowy i kontraktowy przy zleceniu i realizacji robót w ramach budowy parkingu przy ulicy Zastawnej i kładki przez rz. Stara Radunia w Pruszczu Gdańskim.

1.3. Zakres robót objętych SST

Ustalenia zawarte w niniejszej specyfikacji dotyczą zasad prowadzenia robót ziemnych w czasie budowy lub modernizacji dróg i obejmują wykonanie wykopów w gruntach nieskalistych.

1.4. Określenia podstawowe

1.4.1. Budowla ziemna - budowla wykonana w gruncie lub z gruntu naturalnego lub z gruntu antropogenicznego spełniająca warunki stateczności i odwodnienia.

1.4.2. Korpus drogowy - nasyp lub ta część wykopu, która jest ograniczona koroną drogi i skarpmi rowów.

1.4.3. Wysokość nasypu lub głębokość wykopu - różnica rzędnej terenu i rzędnej robót ziemnych, wyznaczonych w osi nasypu lub wykopu.

1.4.4. Nasyp niski - nasyp, którego wysokość jest mniejsza niż 1 m.

1.4.5. Nasyp średni - nasyp, którego wysokość jest zawarta w granicach od 1 do 3 m.

1.4.6. Nasyp wysoki - nasyp, którego wysokość przekracza 3 m.

1.4.7. Wykop płytki - wykop, którego głębokość jest mniejsza niż 1 m.

1.4.8. Wykop średni - wykop, którego głębokość jest zawarta w granicach od 1 do 3 m.

1.4.9. Wykop głęboki - wykop, którego głębokość przekracza 3 m.

1.4.10. Bagno - grunt organiczny nasycony wodą, o małej nośności, charakteryzujący się znacznym i długotrwałym osiadaniem pod obciążeniem.

1.4.11. Grunt nieskalisty - każdy grunt rodzimy, nie określony w punkcie 1.4.12 jako grunt skalisty.

1.4.12. Grunt skalisty - grunt rodzimy, lity lub spękany o nieprzesuniętych blokach, którego próbki nie wykazują zmian objętości ani nie rozpadają się pod działaniem wody destylowanej; mają wytrzymałość na ściskanie R_c ponad 0,2 MPa; wymaga użycia środków wybuchowych albo narzędzi pneumatycznych lub hydraulicznych do odspojenia.

1.4.13. Ukop - miejsce pozyskania gruntu do wykonania nasypów, położone w obrębie pasa robót drogowych.

1.4.14. Dokop - miejsce pozyskania gruntu do wykonania nasypów, położone poza pasem robót drogowych.

1.4.15. Odkład - miejsce wbudowania lub składowania (odwiezienia) gruntów pozyskanych w czasie wykonywania wykopów, a nie wykorzystanych do budowy nasypów oraz innych prac związanych z trasą drogową.

1.4.16. Wskaźnik zagęszczenia gruntu - wielkość charakteryzująca stan zagęszczenia gruntu, określona wg wzoru:

$$I_s = \frac{\rho_d}{\rho_{ds}}$$

gdzie:

ρ_d - gęstość objętościowa szkieletu zagęszczonego gruntu, zgodnie z BN-77/8931-12 [9], (Mg/m^3),

ρ_{ds} - maksymalna gęstość objętościowa szkieletu gruntowego przy wilgotności optymalnej, zgodnie z PN-B-04481:1988 [2], służąca do oceny zagęszczenia gruntu w robotach ziemnych, (Mg/m^3).

1.4.17. Wskaźnik różnoziarnistości - wielkość charakteryzująca zagęszczalność gruntów niespoistych, określona wg wzoru:

$$U = \frac{d_{60}}{d_{10}}$$

gdzie:

d_{60} - średnica oczek sita, przez które przechodzi 60% gruntu, (mm),

d_{10} - średnica oczek sita, przez które przechodzi 10% gruntu, (mm).

1.4.18. Wskaźnik odkształcenia gruntu - wielkość charakteryzująca stan zagęszczenia gruntu, określona wg wzoru:

$$I_0 = \frac{E_2}{E_1}$$

gdzie:

E_1 - moduł odkształcenia gruntu oznaczony w pierwszym obciążeniu badanej warstwy zgodnie z PN-S-02205:1998 [4],

E_2 - moduł odkształcenia gruntu oznaczony w powtórnym obciążeniu badanej warstwy zgodnie z PN-S-02205:1998 [4].

1.4.19. Pozostałe określenia podstawowe są zgodne z obowiązującymi, odpowiednimi polskimi normami i z definicjami podanymi w SST D-00.00.00 „Wymagania ogólne” pkt 1.4.

1.5. Ogólne wymagania dotyczące robót

Ogólne wymagania dotyczące robót podano w SST D-00.00.00 „Wymagania ogólne” pkt

1.5.

2. MATERIAŁY (GRUNTY)

Materiał występujący w podłożu wykopu należy wybrać lub doprowadzić do kategorii G1 zgodnie z dokumentacją projektową i SST.

3. SPRZĘT

3.1. Ogólne wymagania dotyczące sprzętu

Ogólne wymagania dotyczące sprzętu podano w SST D-00.00.00 „Wymagania ogólne” pkt 3.

3.2. Sprzęt do robót ziemnych

Wykonawca przystępujący do wykonania robót ziemnych powinien wykazać się możliwością korzystania z następującego sprzętu do:

- odspajania i wydobywania gruntów (narzędzia mechaniczne, młoty pneumatyczne, zrywarki, koparki, ładowarki, wiertarki mechaniczne itp.),
- jednoczesnego wydobywania i przemieszczania gruntów (spycharki, zgarniarki, równiarki, urządzenia do hydromechanizacji itp.),
- transportu mas ziemnych (samochody wywrotki, samochody skrzyniowe, taśmociągi itp.),
- sprzętu zagęszczającego (walce, ubijaki, płyty wibracyjne itp.).

4. TRANSPORT

4.1. Ogólne wymagania dotyczące transportu

Ogólne wymagania dotyczące transportu podano w SST D-00.00.00 „Wymagania ogólne” pkt 4.

4.2. Transport gruntów

Wybór środków transportowych oraz metod transportu powinien być dostosowany do rodzaju gruntu (materiału), jego objętości, sposobu odspajania i załadunku oraz do odległości transportu. Wydajność środków transportowych powinna być ponadto dostosowana do wydajności sprzętu stosowanego do urabiania i wbudowania gruntu (materiału).

Zwiększenie odległości transportu ponad wartości zatwierdzone nie może być podstawą roszczeń Wykonawcy, dotyczących dodatkowej zapłaty za transport, o ile zwiększone odległości nie zostały wcześniej zaakceptowane na piśmie przez Inspektora.

5. WYKONANIE ROBÓT

5.1. Zasady prowadzenia robót

Ogólne zasady wykonania robót podano w SST D-00.00.00 „Wymagania ogólne” pkt 5.

Sposób wykonania skarp wykopu powinien gwarantować ich stateczność w całym okresie prowadzenia robót, a naprawa uszkodzeń, wynikających z nieprawidłowego ukształtowania skarp wykopu, ich podcięcia lub innych odstępstw od dokumentacji projektowej obciąża Wykonawcę.

Wykonawca powinien wykonywać wykopy w taki sposób, aby grunty o różnym stopniu przydatności do budowy nasypów były odspajane oddzielnie, w sposób uniemożliwiający ich wymieszanie. Odstępstwo od powyższego wymagania, uzasadnione skomplikowanym układem warstw geotechnicznych, wymaga zgody Inspektora.

5.2. Wymagania dotyczące zagęszczenia i nośności gruntu

Zagęszczenie gruntu w wykopach i miejscach zerowych robót ziemnych powinno spełniać wymagania, dotyczące minimalnej wartości wskaźnika zagęszczenia (I_s), podanego w tablicy 1.

Tablica 1. Minimalne wartości wskaźnika zagęszczenia w wykopach i miejscach zerowych robót ziemnych

Strefa korpusu	Minimalna wartość I_s dla:		
	autostrad i dróg ekspresowych	innych dróg	
		kategoria ruchu KR3-KR6	kategoria ruchu KR1-KR2
Górna warstwa o grubości 20 cm	1,03	1,00	1,00
Na głębokości od 20 do 50 cm od powierzchni robót ziemnych	1,00	1,00	0,97

Jeżeli grunty rodzime w wykopach i miejscach zerowych nie spełniają wymaganego wskaźnika zagęszczenia, to przed ułożeniem konstrukcji nawierzchni należy je dogęścić do wartości I_s , podanych w tablicy 1.

Jeżeli wartości wskaźnika zagęszczenia określone w tablicy 1 nie mogą być osiągnięte przez bezpośrednie zagęszczanie gruntów rodzimych, to należy podjąć środki w celu ulepszenia gruntu podłoża, umożliwiającego uzyskanie wymaganych wartości wskaźnika zagęszczenia. Możliwe do zastosowania środki, o ile nie są określone w SST, proponuje Wykonawca i przedstawia do akceptacji Inspektorowi.

Dodatkowo można sprawdzić nośność warstwy gruntu na powierzchni robót ziemnych na podstawie pomiaru wtórnego modułu odkształcenia E_2 zgodnie z PN-02205:1998 [4] rysunek 4.

5.3. Ruch budowlany

Nie należy dopuszczać ruchu budowlanego po dnie wykopu o ile grubość warstwy gruntu (nadkładu) powyżej rzędnych robót ziemnych jest mniejsza niż 0,3 m.

Z chwilą przystąpienia do ostatecznego profilowania dna wykopu dopuszcza się po nim jedynie ruch maszyn wykonujących tę czynność budowlaną. Może odbywać się jedynie sporadyczny ruch pojazdów, które nie spowodują uszkodzeń powierzchni korpusu.

Naprawa uszkodzeń powierzchni robót ziemnych, wynikających z niedotrzymania podanych powyżej warunków obciąża Wykonawcę robót ziemnych.

6. KONTROLA JAKOŚCI ROBÓT

6.1. Ogólne zasady kontroli jakości robót

Ogólne zasady kontroli jakości robót podano w SST D-00.00.00 „Wymagania ogólne” pkt 6.

6.2. Badania i pomiary w czasie wykonywania robót ziemnych

6.2.1. Sprawdzenie odwodnienia

Sprawdzenie odwodnienia korpusu ziemnego polega na kontroli zgodności z wymaganiami specyfikacji określonymi w pkt 5 oraz z dokumentacją projektową.

Szczególne uwagi należy zwrócić na:

- właściwe ujęcie i odprowadzenie wód opadowych,

- właściwe ujęcie i odprowadzenie wsięków wodnych.

6.2.2. Sprawdzenie jakości wykonania robót

Kontrola wykonania wykopów polega na sprawdzeniu zgodności z wymaganiami określonymi w dokumentacji projektowej i SST. W czasie kontroli szczególną uwagę należy zwrócić na:

- sposób odspajania gruntów nie pogarszający ich właściwości,
- zapewnienie stateczności skarp,
- odwodnienie wykopów w czasie wykonywania robót i po ich zakończeniu,
- dokładność wykonania wykopów (usytuowanie i wykończenie),
- zagęszczenie górnej strefy korpusu w wykopie według wymagań określonych w pktcie 5.2.

6.3. Badania do odbioru korpusu ziemnego

6.3.1. Częstotliwość oraz zakres badań i pomiarów

Częstotliwość oraz zakres badań i pomiarów do odbioru korpusu ziemnego podaje tablica

2.

Tablica 2. Częstotliwość oraz zakres badań i pomiarów wykonanych robót ziemnych

Lp.	Badana cecha	Minimalna częstotliwość badań i pomiarów
1	Pomiar szerokości korpusu ziemnego	Pomiar taśmą, szablonem, łątą o długości 3 m i poziomą lub niwelatorem, w odstępach co 200 m na prostych, w punktach głównych łuku, co 100 m na łukach o $R \geq 100$ m co 50 m na łukach o $R < 100$ m oraz w miejscach, które budzą wątpliwości
2	Pomiar szerokości dna rowów	
3	Pomiar rzędnych powierzchni korpusu ziemnego	
4	Pomiar pochylenia skarp	
5	Pomiar równości powierzchni korpusu	
6	Pomiar równości skarp	
7	Pomiar spadku podłużnego powierzchni korpusu lub dna rowu	Pomiar niwelatorem rzędnych w odstępach co 200 m oraz w punktach wątpliwych
8	Badanie zagęszczenia gruntu	Wskaźnik zagęszczenia określać dla każdej ułożonej warstwy, lecz nie rzadziej niż w trzech punktach na 1000 m ² warstwy

6.3.2. Szerokość korpusu ziemnego

Szerokość korpusu ziemnego nie może różnić się od szerokości projektowanej o więcej niż ± 10 cm.

6.3.3. Szerokość dna rowów

Szerokość dna rowów nie może różnić się od szerokości projektowanej o więcej niż ± 5 cm.

6.3.4. Rzędne korony korpusu ziemnego

Rzędne korony korpusu ziemnego nie mogą różnić się od rzędnych projektowanych o więcej niż -3 cm lub $+1$ cm.

6.3.5. Pochylenie skarp

Pochylenie skarp nie może różnić się od pochylenia projektowanego o więcej niż 10% wartości pochylenia wyrażonego tangensem kąta.

6.3.6. Równość korony korpusu

Nierówności powierzchni korpusu ziemnego mierzone łątą 3-metrową, nie mogą przekraczać 3 cm.

6.3.7. Równość skarp

Nierówności skarp, mierzone łątą 3-metrową, nie mogą przekraczać ± 10 cm.

6.3.8. Spadek podłużny korony korpusu lub dna rowu

Spadek podłużny powierzchni korpusu ziemnego lub dna rowu, sprawdzony przez pomiar niwelatorem rzędnych wysokościowych, nie może dawać różnic, w stosunku do rzędnych projektowanych, większych niż -3 cm lub $+1$ cm.

6.3.9. Zagęszczenie gruntu

Wskaźnik zagęszczenia gruntu określony zgodnie z BN-77/8931-12 [9] powinien być zgodny z założonym dla odpowiedniej kategorii ruchu. W przypadku gruntów, dla których nie można określić wskaźnika zagęszczenia należy określić wskaźnik odkształcenia I_0 , zgodnie z normą PN-S-02205:1998 [4].

6.4. Zasady postępowania z wadliwie wykonanymi robotami

Wszystkie materiały nie spełniające wymagań podanych w odpowiednich punktach specyfikacji, zostaną odrzucone. Jeśli materiały nie spełniające wymagań zostaną wbudowane lub zastosowane, to na polecenie Inspektora Wykonawca wymieni je na właściwe, na własny koszt.

Wszystkie roboty, które wykazują większe odchylenia cech od określonych w punktach 5 i 6 specyfikacji powinny być ponownie wykonane przez Wykonawcę na jego koszt.

Na pisemne wystąpienie Wykonawcy, Inspektor może uznać wadę za nie mającą zasadniczego wpływu na cechy eksploatacyjne drogi i ustali zakres i wielkość potrąceń za obniżoną jakość.

7. OBMIAR ROBÓT

7.1. Ogólne zasady obmiaru robót

Ogólne zasady obmiaru robót podano w SST D-00.00.00 „Wymagania ogólne” pkt 7.

7.2. Jednostka obmiarowa

Jednostką obmiarową jest m³ (metr sześcienny) wykonanego wykopu.

8. ODBIÓR ROBÓT

Ogólne zasady odbioru robót podano w SST D-00.00.00 „Wymagania ogólne” pkt 8.

Roboty ziemne uznaje się za wykonane zgodnie z dokumentacją projektową, SST i wymaganiami Inspektora, jeżeli wszystkie pomiary i badania z zachowaniem tolerancji wg pkt 6 dały wyniki pozytywne.

9. PODSTAWA PŁATNOŚCI

9.1. Ogólne ustalenia dotyczące podstawy płatności

Ogólne ustalenia dotyczące podstawy płatności podano w SST D-00.00.00 „Wymagania ogólne” pkt 9.

9.2. Cena jednostki obmiarowej

Cena wykonania 1 m³ wykopów w gruntach nieskalistych obejmuje:

- prace pomiarowe i roboty przygotowawcze,
- oznakowanie robót,
- wykonanie wykopu z transportem urobku na odkład, obejmujące: odspojenie, przemieszczenie, załadunek, przewiezienie i wyładunek,
- koszty utylizacji wywiezionego gruntu,
- odwodnienie wykopu na czas jego wykonywania,
- profilowanie dna wykopu, rowów, skarp,
- zagęszczenie powierzchni wykopu,
- przeprowadzenie pomiarów i badań laboratoryjnych, wymaganych w specyfikacji technicznej,
- rozplantowanie urobku na odkładzie,
- wykonanie, a następnie rozebranie dróg dojazdowych,
- rekultywację terenu.

10. PRZEPISY ZWIĄZANE

10.1. Normy

- | | |
|---------------------|---|
| 1. PN-B-02480:1986 | Grunty budowlane. Określenia. Symbole. Podział i opis gruntów |
| 2. PN-B-04481:1988 | Grunty budowlane. Badania próbek gruntów |
| 3. PN-B-04493:1960 | Grunty budowlane. Oznaczanie kapilarności biernej |
| 4. PN-S-02205:1998 | Drogi samochodowe. Roboty ziemne. Wymagania i badania |
| 5. PN-ISO10318:1993 | Geotekstylika – Terminologia |
| 6. PN-EN-963:1999 | Geotekstylika i wyroby pokrewne |
| 7. BN-64/8931-01 | Drogi samochodowe. Oznaczenie wskaźnika piaskowego |
| 8. BN-64/8931-02 | Drogi samochodowe. Oznaczenie modułu odkształcenia nawierzchni podatnych i podłoża przez obciążenie płytą |
| 9. BN-77/8931-12 | Oznaczenie wskaźnika zagęszczenia gruntu |

D-02.03.01 WYKONANIE NASYPÓW**1. WSTĘP****1.1. Przedmiot ST**

Przedmiotem niniejszej szczegółowej specyfikacji technicznej (SST) są wymagania dotyczące wykonania i odbioru nasypów w ramach budowy parkingu przy ulicy Zastawnej i kładki przez rz. Stara Radunia w Pruszczu Gdańskim.

1.2. Zakres stosowania SST

Szczegółowa specyfikacja techniczna (SST) stanowi dokument przetargowy i kontraktowy przy zleceniu i realizacji robót w ramach budowy parkingu przy ulicy Zastawnej i kładki przez rz. Stara Radunia w Pruszczu Gdańskim.

1.3. Zakres robót objętych SST

Ustalenia zawarte w niniejszej specyfikacji dotyczą zasad prowadzenia robót ziemnych w czasie budowy lub modernizacji dróg i obejmują wykonanie nasypów z gruntów dowiezionych.

1.4. Określenia podstawowe

1.4.1. Budowla ziemna - budowla wykonana w gruncie lub z gruntu naturalnego lub z gruntu antropogenicznego spełniająca warunki stateczności i odwodnienia.

1.4.2. Korpus drogowy - nasyp lub ta część wykopu, która jest ograniczona koroną drogi i skarpmi rowów.

1.4.3. Wysokość nasypu lub głębokość wykopu - różnica rzędnej terenu i rzędnej robót ziemnych, wyznaczonych w osi nasypu lub wykopu.

1.4.4. Nasyp niski - nasyp, którego wysokość jest mniejsza niż 1 m.

1.4.5. Nasyp średni - nasyp, którego wysokość jest zawarta w granicach od 1 do 3 m.

1.4.6. Nasyp wysoki - nasyp, którego wysokość przekracza 3 m.

1.4.7. Wykop płytki - wykop, którego głębokość jest mniejsza niż 1 m.

1.4.8. Wykop średni - wykop, którego głębokość jest zawarta w granicach od 1 do 3 m.

1.4.9. Wykop głęboki - wykop, którego głębokość przekracza 3 m.

1.4.10. Bagno - grunt organiczny nasycony wodą, o małej nośności, charakteryzujący się znacznym i długotrwałym osiadaniem pod obciążeniem.

1.4.11. Grunt nieskalisty - każdy grunt rodzimy, nie określony w punkcie 1.4.12 jako grunt skalisty.

1.4.12. Grunt skalisty - grunt rodzimy, lity lub spękany o nieprzesuniętych blokach, którego próbki nie wykazują zmian objętości ani nie rozpadają się pod działaniem wody destylowanej; mają wytrzymałość na ściskanie R_c ponad 0,2 MPa; wymaga użycia środków wybuchowych albo narzędzi pneumatycznych lub hydraulicznych do odspojenia.

1.4.13. Ukop - miejsce pozyskania gruntu do wykonania nasypów, położone w obrębie pasa robót drogowych.

1.4.14. Dokop - miejsce pozyskania gruntu do wykonania nasypów, położone poza pasem robót drogowych.

1.4.15. Odkład - miejsce wbudowania lub składowania (odwiezienia) gruntów pozyskanych w czasie wykonywania wykopów, a nie wykorzystanych do budowy nasypów oraz innych prac związanych z trasą drogową.

1.4.16. Wskaźnik zagęszczenia gruntu - wielkość charakteryzująca stan zagęszczenia gruntu, określona wg wzoru:

$$I_s = \frac{\rho_d}{\rho_{ds}}$$

gdzie:

ρ_d - gęstość objętościowa szkieletu zagęszczonego gruntu, zgodnie z BN-77/8931-12 [9], (Mg/m^3),

ρ_{ds} - maksymalna gęstość objętościowa szkieletu gruntowego przy wilgotności optymalnej, zgodnie z PN-B-04481:1988 [2], służąca do oceny zagęszczenia gruntu w robotach ziemnych, (Mg/m^3).

1.4.17. Wskaźnik różnoziarnistości - wielkość charakteryzująca zagęszczalność gruntów niespoistych, określona wg wzoru:

$$U = \frac{d_{60}}{d_{10}}$$

gdzie:

d_{60} - średnica oczek sita, przez które przechodzi 60% gruntu, (mm),

d_{10} - średnica oczek sita, przez które przechodzi 10% gruntu, (mm).

1.4.18. Wskaźnik odkształcenia gruntu - wielkość charakteryzująca stan zagęszczenia gruntu, określona wg wzoru:

$$I_0 = \frac{E_2}{E_1}$$

gdzie:

E_1 - moduł odkształcenia gruntu oznaczony w pierwszym obciążeniu badanej warstwy zgodnie z PN-S-02205:1998 [4],

E_2 - moduł odkształcenia gruntu oznaczony w powtórny obciążeniu badanej warstwy zgodnie z PN-S-02205:1998 [4].

1.4.19. Pozostałe określenia podstawowe są zgodne z obowiązującymi, odpowiednimi polskimi normami i z definicjami podanymi w SST D-00.00.00 „Wymagania ogólne” pkt 1.4.

1.5. Ogólne wymagania dotyczące robót

Ogólne wymagania dotyczące robót podano w SST D-00.00.00 „Wymagania ogólne” pkt 1.5.

2. MATERIAŁY (GRUNTY)

2.1. Ogólne wymagania dotyczące materiałów

Ogólne wymagania dotyczące materiałów, ich pozyskiwania i składowania, podano w SST D-00.00.00 „Wymagania ogólne” pkt 2.

2.2. Grunty i materiały do nasypów

Grunty i materiały dopuszczone do budowy nasypów powinny spełniać wymagania określone w PN-S-02205 :1998 [4].

Grunty i materiały do budowy nasypów podaje tablica 1.

Tablica 1. Wymagania dla gruntów.

Grunty i materiały do budowy nasypów podaje tablica 1.

Tablica 1. Wymagania dla kruszywa do wbudowania w nasyp.

L.p.	Właściwości	Norma badania	Wymagania/
1	Skład ziarnowy	PN-EN 933-1	G_F80 $G_C 80/20$ G_a75
2	Ogólne granice i tolerancje uziarnienia dla kruszywa grubego na sitach pośrednich	PN-EN 933-1	GT_{CNR}
3	Tolerancje typowego uziarnienia kruszywa drobnego i kruszywa o ciągłym uziarnieniu,	PN-EN 933-1	GT_{FNR} GT_{ANR}
4	Kształt kruszywa grubego a) maksymalne wartości wskaźnika płaskości b) maksymalne wartości wskaźnika kształtu	PN-EN 933-4	FI_{NR} SI_{NR}
5	Kategorie procentowych zawartości ziaren o powierzchni przekruszonej lub łamanych oraz ziaren całkowicie zaokrąglonych w kruszywie grubym	PN-EN 933-5	C_{NR}

6	Zawartość pyłu	PN-EN 933-1	Deklarowana przez producenta
7	Odporność kruszywa na rozdrabnianie, kat. nie wyższa niż:	PN-EN 1097-2,	L _{ANR}
8	Zawartość siarki całkowitej	PN-EN 1744-1	S _{NR}
9	Gęstość ziaren	PN-EN 1097-6, rozdz. 7, 8 lub 9	Deklarowana przez producenta
10	Gęstość nasypowa	PN-EN 1097-3	Deklarowana przez producenta
11	Nasiąkliwość, kategoria	PN-EN 1097-6, zał. B,	WA24 2
12	Stołość objętości żużla stalowniczego	PN-EN 1744-1,	V ₅
13	Rozpad krzemianowy i żelazawy w żużlu wielkopiecowym	PN-EN 1744-1,	Brak rozpadu
14	Zgorzel słoneczna		Deklarowana przez producenta
15	Mrozoodporność	PN-EN 1367-1	Skały magmowe i przeobrażone: F4, Skały osadowe i kruszywa z recyklingu: F10

3. SPRZĘT

3.1. Ogólne wymagania dotyczące sprzętu

Ogólne wymagania dotyczące sprzętu podano w SST D-00.00.00 „Wymagania ogólne” pkt 3.

3.2. Sprzęt do robót ziemnych

Wykonawca przystępujący do wykonania robót ziemnych powinien wykazać się możliwością korzystania z następującego sprzętu do:

- odspajania i wydobywania gruntów (narzędzia mechaniczne, młoty pneumatyczne, zrywarki, koparki, ładowarki, wiertarki mechaniczne itp.),
- transportu mas ziemnych (samochody wywrotki, samochody skrzyniowe),
- sprzętu zagęszczającego (walce, ubijaki, płyty wibracyjne itp.).

3.3. Dobór sprzętu zagęszczającego

W tabelicy 2 podano, dla różnych rodzajów gruntów, orientacyjne dane przy doborze sprzętu zagęszczającego. Sprzęt do zagęszczania powinien być zatwierdzony przez Inspektora.

Tablica 2. Orientacyjne dane przy doborze sprzętu zagęszczającego wg [13]

Rodzaje urządzeń zagęszczających	Rodzaje gruntu						Uwagi o przydatności maszyn
	niespoiste: piaski, żwiry, pospółki		spoiste: pyły gliny, ility		gruboziarniste i kamieniste		
	grubość warstwy [m]	liczba przejść n ***	grubość warstwy [m]	liczba przejść n ***	grubość warstwy [m]	liczba przejść n ***	
Walce statyczne gładkie *	0,1 do 0,2	4 do 8	0,1 do 0,2	4 do 8	0,2 do 0,3	4 do 8	1)
Walce statyczne okołkowane *	-	-	0,2 do 0,3	8 do 12	0,2 do 0,3	8 do 12	2)
Walce statyczne ogumione *	0,2 do 0,5	6 do 8	0,2 do 0,4	6 do 10	-	-	3)
Walce wibracyjne gładkie **	0,4 do 0,7	4 do 8	0,2 do 0,4	3 do 4	0,3 do 0,6	3 do 5	4)
Walce wibracyjne okołkowane **	0,3 do 0,6	3 do 6	0,2 do 0,4	6 do 10	0,2 do 0,4	6 do 10	5)
Zagęszczarki wibracyjne **	0,3 do 0,5	4 do 8	-	-	0,2 do 0,5	4 do 8	6)

Ubijaki szybkouderszące	0,2 do 0,4	2 do 4	0,1 do 0,3	3 do 5	0,2 do 0,4	3 do 4	6)
Ubijaki o masie od 1 do 10 Mg zrzucane z wysokości od 5 do 10 m	2,0 do 8,0	4 do 10 uderzeń w punkt	1,0 do 4,0	3 do 6 uderzeń w punkt	1,0 do 5,0	3 do 6 uderzeń w punkt	

*) Walce statyczne są mało przydatne w gruntach kamienistych.

**) Wibracyjnie należy zagęszczać warstwy grubości ≥ 15 cm, cieńsze warstwy należy zagęszczać statycznie.

***) Wartości orientacyjne, właściwe należy ustalić na odcinku doświadczalnym.

Uwagi: 1) Do zagęszczania górnych warstw podłoża. Zalecane do codziennego wygładzania (przywałowania) gruntów spoistych w miejscu pobrania i w nasypie.

2) Nie nadają się do gruntów nawodnionych.

3) Mało przydatne w gruntach spoistych.

4) Do gruntów spoistych przydatne są walce średnie i ciężkie, do gruntów kamienistych - walce bardzo ciężkie.

5) Zalecane do piasków pylastych i gliniastych, pospółek gliniastych i glin piaszczystych.

6) Zalecane do zasypek wąskich przekopów

4. TRANSPORT

4.1. Ogólne wymagania dotyczące transportu

Ogólne wymagania dotyczące transportu podano w SST D-00.00.00 „Wymagania ogólne” pkt 4.

4.2. Transport gruntów

Wybór środków transportowych oraz metod transportu powinien być dostosowany do rodzaju gruntu (materiału), jego objętości, sposobu odspajania i załadunku oraz do odległości transportu. Wydajność środków transportowych powinna być ponadto dostosowana do wydajności sprzętu stosowanego do urabiania i wbudowania gruntu (materiału).

Zwiększenie odległości transportu ponad wartości zatwierdzone nie może być podstawą roszczeń Wykonawcy, dotyczących dodatkowej zapłaty za transport, o ile zwiększone odległości nie zostały wcześniej zaakceptowane na piśmie przez Inspektora.

5. WYKONANIE ROBÓT

5.1. Ogólne zasady wykonania robót

Ogólne zasady wykonania robót podano w SST D-00.00.00 „Wymagania ogólne” pkt 5.

5.2. Dokop

5.2.1. Miejsce dokopu

Miejsce dokopu powinno być tak dobrane, żeby zapewnić przewóz lub przemieszczanie gruntu na jak najkrótszych odległościach. O ile to możliwe, transport gruntu powinien odbywać się w poziomie lub zgodnie ze spadkiem terenu.

5.2.2. Zasady prowadzenia robót w dokopie

Pozyskiwanie gruntu z dokopu może rozpocząć się dopiero po pobraniu próbek i zbadaniu przydatności zalegającego gruntu do budowy nasypów oraz po wydaniu zgody na piśmie przez Inspektora.

Grunty nieprzydatne do budowy nasypów nie powinny być odspajane, chyba że wymaga tego dostęp do gruntu przeznaczonego do przewiezienia z dokopu w nasyp. Odspojone przez Wykonawcę grunty nieprzydatne powinny być wbudowane z powrotem w miejscu ich pozyskania, zgodnie ze wskazaniem Inspektora. Roboty te będą włączone do obmiaru robót i opłacone przez Zamawiającego tylko wówczas, gdy odspojenie gruntów nieprzydatnych było konieczne i zostało potwierdzone przez Inspektora.

5.3. Wykonanie nasypów

5.3.1. Przygotowanie podłoża w obrębie podstawy nasypu

5.3.1.1. Wycięcie stopnia w zboczu

W miejscach poszerzania nasypu w istniejących skarpach należy, dla zabezpieczenia przed zsuwaniem się nasypu, wykonać w zboczu stopnie o spadku górnej powierzchni, wynoszącym około $4\% \pm 1\%$ i szerokości od 1,0 do 2,5 m.

5.3.1.2. Zagęszczenie gruntu i nośność w podłożu nasypu

Wykonawca powinien skontrolować wskaźnik zagęszczenia gruntów rodzimych, zalegających w strefie podłoża nasypu, do głębokości 0,5 m od powierzchni terenu. Jeżeli wartość

wskaźnika zagęszczenia jest mniejsza niż określona w tablicy 3, Wykonawca powinien dogęścić podłoże tak, aby powyższe wymaganie zostało spełnione.

Jeżeli wartości wskaźnika zagęszczenia określone w tablicy 3 nie mogą być osiągnięte przez bezpośrednie zagęszczanie podłoża, to należy podjąć środki w celu ulepszenia gruntu podłoża, umożliwiające uzyskanie wymaganych wartości wskaźnika zagęszczenia.

Tablica 3. Minimalne wartości wskaźnika zagęszczenia dla podłoża nasypów do głębokości 0,5 m od powierzchni terenu

Nasypy o wysokości, m	Minimalna wartość I_s dla:		
	autostrad i dróg ekspresowych	innych dróg	
		kategoria ruchu KR3-KR6	kategoria ruchu KR1-KR2
do 2	1,00	0,97	0,95
ponad 2	0,97	0,97	0,95

Dodatkowo można sprawdzić nośność warstwy gruntu podłoża nasypu na podstawie pomiaru wtórnego modułu odkształcenia E_2 zgodnie z PN-02205:1998 [4] rysunek 3.

5.3.2. Wybór gruntów i materiałów do wykonania nasypów

Wybór gruntów i materiałów do wykonania nasypów powinien być dokonany z uwzględnieniem zasad podanych w pkt 2.

5.3.3. Zasady wykonania nasypów

5.3.3.1. Ogólne zasady wykonywania nasypów

Nasypy powinny być wznoszone przy zachowaniu przekroju poprzecznego i profilu podłużnego, które określono w dokumentacji projektowej, z uwzględnieniem ewentualnych zmian wprowadzonych zawczasu przez Inspektora.

W celu zapewnienia stateczności nasypu i jego równomiernego osiadania należy przestrzegać następujących zasad:

- Nasypy należy wykonywać metodą warstwową, z gruntów przydatnych do budowy nasypów. Nasypy powinny być wznoszone równomiernie na całej szerokości.
- Grubość warstwy w stanie luźnym powinna być odpowiednio dobrana w zależności od rodzaju gruntu i sprzętu używanego do zagęszczania. Przystąpienie do wbudowania kolejnej warstwy nasypu może nastąpić dopiero po stwierdzeniu przez Inspektora prawidłowego wykonania warstwy poprzedniej.
- Grunty o różnych właściwościach należy wbudowywać w oddzielnych warstwach, o jednakowej grubości na całej szerokości nasypu. Grunty spoiste należy wbudowywać w dolne, a grunty niespoiste w górne warstwy nasypu.
- Warstwy gruntu przepuszczalnego należy wbudowywać poziomo, a warstwy gruntu mało przepuszczalnego (o współczynniku $K_{10} \leq 10^{-5}$ m/s) ze spadkiem górnej powierzchni około $4\% \pm 1\%$. Kiedy nasyp jest budowany w terenie płaskim spadek powinien być obustronny, gdy nasyp jest budowany na zboczu spadek powinien być jednostronny, zgodny z jego pochylem. Ukształtowanie powierzchni warstwy powinno uniemożliwiać lokalne gromadzenie się wody.
- Jeżeli w okresie zimowym następuje przerwa w wykonywaniu nasypu, a górna powierzchnia jest wykonana z gruntu spoistego, to jej spadki porzeczne powinny być ukształtowane ku osi nasypu, a woda odprowadzona poza nasyp z zastosowaniem ścieku. Takie ukształtowanie górnej powierzchni gruntu spoistego zapobiega powstaniu potencjalnych powierzchni poślizgu w gruncie tworzącym nasyp.
- Górną warstwę nasypu, o grubości co najmniej 0,5 m należy wykonać z gruntów niewysadzinowych, o wskaźniku wodoprzepuszczalności $K_{10} \geq 6 \times 10^{-5}$ m/s i wskaźniku różnoziarnistości $U \geq 5$. Jeżeli Wykonawca nie dysponuje gruntem o takich właściwościach, może wyrazić zgodę na ulepszenie górnej warstwy nasypu poprzez stabilizację cementem, wapnem lub popiołami lotnymi. W takim przypadku jest konieczne sprawdzenie warunku nośności i mrozo-

odporności konstrukcji nawierzchni i wprowadzenie korekty, polegającej na rozbudowaniu podbudowy pomocniczej.

- g) Na terenach o wysokim stanie wód gruntowych oraz na terenach zalewowych dolne warstwy nasypu, o grubości co najmniej 0,5 m powyżej najwyższego poziomu wody, należy wykonać z gruntu przepuszczalnego.
- h) Przy wykonywaniu nasypów z popiołów lotnych, warstwę pod popiołami, grubości 0,3 do 0,5 m, należy wykonać z gruntu lub materiałów o dużej przepuszczalności. Górnej powierzchni warstwy popiołu należy nadać spadki poprzeczne $4\% \pm 1\%$ według poz. d).
- i) Grunt przewieziony w miejsce wbudowania powinien być bezzwłocznie wbudowany w nasyp. Inspektor może dopuścić czasowe składowanie gruntu, pod warunkiem jego zabezpieczenia przed nadmiernym zawilgoceniem.

5.3.3.2. Wykonywanie nasypów na zboczach

Przy budowie nasypu na zboczu o pochyłości od 1:5 do 1:2 należy zabezpieczyć nasyp przed zsuwaniem się przez:

- a) wycięcie w zboczu stopni wg pkt 5.3.1.1,
- b) wykonanie rowu stokowego powyżej nasypu.

Przy pochyłościach zbocza większych niż 1:2 wskazane jest zabezpieczenie stateczności nasypu przez podparcie go murem oporowym.

5.3.3.3. Poszerzenie nasypu

Przy poszerzeniu istniejącego nasypu należy wykonywać w jego skarpie stopnie o szerokości do 1,0 m. Spadek górnej powierzchni stopni powinien wynosić $4\% \pm 1\%$ w kierunku zgodnym z pochyleniem skarpy.

Wycięcie stopni obowiązuje zawsze przy wykonywaniu styku dwóch przyległych części nasypu, wykonanych z gruntów o różnych właściwościach lub w różnym czasie.

5.3.3.4. Wykonywanie nasypów w okresie deszczów

Wykonywanie nasypów należy przerwać, jeżeli wilgotność gruntu przekracza wartość dopuszczalną, to znaczy jest większa od wilgotności optymalnej o więcej niż 10% jej wartości.

Na warstwie gruntu nadmiernie zawilgoconego nie wolno układać następnej warstwy gruntu.

Osuszenie można przeprowadzić w sposób mechaniczny lub chemiczny, poprzez wymieszanie z wapnem palonym albo hydratyzowanym.

W celu zabezpieczenia nasypu przed nadmiernym zawilgoceniem, poszczególne jego warstwy oraz korona nasypu po zakończeniu robót ziemnych powinny być równe i mieć spadki potrzebne do prawidłowego odwodnienia, według pkt 5.3.3.1, poz. d).

W okresie deszczowym nie należy pozostawiać niezagęszczonej warstwy do dnia następnego. Jeżeli warstwa gruntu niezagęszczonego uległa przewilgoceniu, a Wykonawca nie jest w stanie osuszyć jej i zagęścić w czasie zaakceptowanym przez Inspektora, to może on nakazać Wykonawcy usunięcie wadliwej warstwy.

5.3.3.5. Wykonywanie nasypów w okresie mrozów

Niedopuszczalne jest wykonywanie nasypów w temperaturze, przy której nie jest możliwe osiągnięcie w nasypie wymaganego wskaźnika zagęszczenia gruntów.

Nie dopuszcza się wbudowania w nasyp gruntów zamrzniętych lub gruntów przemieszanych ze śniegiem lub lodem.

W czasie dużych opadów śniegu wykonywanie nasypów powinno być przerwane. Przed wznowieniem prac należy usunąć śnieg z powierzchni wznoszonego nasypu.

Jeżeli warstwa niezagęszczonego gruntu zamrzła, to nie należy jej przed rozmarznięciem zagęszczać ani układać na niej następnych warstw.

5.3.4. Zagęszczenie gruntu

5.3.4.1. Ogólne zasady zagęszczania gruntu

Każda warstwa gruntu jak najszybciej po jej rozłożeniu, powinna być zagęszczona z zastosowaniem sprzętu odpowiedniego dla danego rodzaju gruntu oraz występujących warunków.

Rozłożone warstwy gruntu należy zagęszczać od krawędzi nasypu w kierunku jego osi.

5.3.4.2. Grubość warstwy

Grubość warstwy zagęszczonego gruntu oraz liczbę przejazdów maszyny zagęszczającej zaleca się określić doświadczalnie dla każdego rodzaju gruntu i typu maszyny, zgodnie z zasadami podanymi w pktcie 5.3.4.5.

Orientacyjne wartości, dotyczące grubości warstw różnych gruntów oraz liczby przejazdów różnych maszyn do zagęszczania podano w pktcie 3.

5.3.4.3. Wilgotność gruntu

Wilgotność gruntu w czasie zagęszczania powinna być równa wilgotności optymalnej, z tolerancją:

- a) w gruntach niespoistych $\pm 2\%$
- b) w gruntach mało i średnio spoistych $+0\%$, -2%
- c) w mieszaninach popiołowo-żużlowych $+2\%$, -4%

Sprawdzenie wilgotności gruntu należy przeprowadzać laboratoryjnie, z częstotliwością określoną w pktkach 6.3.2 i 6.3.3.

5.3.4.4. Wymagania dotyczące zagęszczania

W zależności od uziarnienia stosowanych materiałów, zagęszczenie warstwy należy określać za pomocą oznaczenia wskaźnika zagęszczenia lub porównania pierwotnego i wtórnego modułu odkształcenia.

Kontrolę zagęszczenia na podstawie porównania pierwotnego i wtórnego modułu odkształcenia, określonych zgodnie z normą PN-S-02205:1998 [4], należy stosować tylko dla gruntów gruboziarnistych, dla których nie jest możliwe określenie wskaźnika zagęszczenia I_s , według BN-77/8931-12 [9].

Wskaźnik zagęszczenia gruntów w nasypach, określony według normy BN-77/8931-12 [9], powinien na całej szerokości korpusu spełniać wymagania podane w tablicy 4.

Tablica 4. Minimalne wartości wskaźnika zagęszczenia gruntu w nasypach

Strefa nasypu	Minimalna wartość I_s dla:		
	autostrad i dróg ekspresowych	innych dróg	
		kategoria ruchu KR3-KR6	kategoria ruchu KR1-KR2
Górna warstwa o grubości 20 cm	1,03	1,00	1,00
Niżej leżące warstwy nasypu do głębokości od powierzchni robót ziemnych: - 0,2 do 2,0 m (autostrady) - 0,2 do 1,2 m (inne drogi)	1,00 -	- 1,00	- 0,97
Warstwy nasypu na głębokości od powierzchni robót ziemnych poniżej: - 2,0 m (autostrady) - 1,2 m (inne drogi)	0,97 -	- 0,97	- 0,95

Jako zastępcze kryterium oceny wymaganego zagęszczenia gruntów, dla których trudne jest pomierzenie wskaźnika zagęszczenia, przyjmuje się wartość wskaźnika odkształcenia I_0 określonego zgodnie z normą PN-S-02205:1998 [4].

Wskaźnik odkształcenia nie powinien być większy niż:

- a) dla żwirów, pospółek i piasków
- b) 2,2 przy wymaganej wartości $I_s \geq 1,0$,
- c) 2,5 przy wymaganej wartości $I_s < 1,0$,
- d) dla gruntów drobnoziarnistych o równomiernym uziarnieniu (pyłów, glin pylastych, glin zwięzłych, ilów – 2,0,
- e) dla gruntów różnoziarnistych (żwirów gliniastych, pospółek gliniastych, pyłów piaszczystych, piasków gliniastych, glin piaszczystych, glin piaszczystych zwięzłych) – 3,0,
- f) dla narzutów kamiennych, rumoszy – 4,
- g) dla gruntów antropogenicznych – na podstawie badań poligonowych.

Jeżeli badania kontrolne wykazą, że zagęszczenie warstwy nie jest wystarczające, to Wykonawca powinien spulchnić warstwę, doprowadzić grunt do wilgotności optymalnej i powtórnie zagęścić. Jeżeli powtórne zagęszczenie nie spowoduje uzyskania wymaganego wskaźnika zagęszczenia, Wykonawca powinien usunąć warstwę i wbudować nowy materiał, o ile Inspektor nie zezwoli na ponowienie próby prawidłowego zagęszczenia warstwy.

5.3.4.5. Próbné zagęszczenie

Odcinek doświadczalny dla próbnego zagęszczenia gruntu o minimalnej powierzchni 300 m², powinien być wykonany na terenie oczyszczonym z gleby, na którym układa się grunt czterema pasmami o szerokości od 3,5 do 4,5 m każde. Poszczególne warstwy układanego gruntu powinny mieć w każdym pasie inną grubość z tym, że wszystkie muszą mieścić się w granicach właściwych dla danego sprzętu zagęszczającego. Wilgotność gruntu powinna być równa optymalnej z tolerancją podaną w pktcie 5.3.4.3. Grunt ułożony na poletku według podanej wyżej zasady powinien być następnie zagęszczony, a po każdej serii przejść maszyny należy określić wskaźniki zagęszczenia, dopuszczając stosowanie innych, szybkich metod pomiaru (sonda izotopowa, ugięciomierz udarowy po ich skalibrowaniu w warunkach terenowych).

Oznaczenie wskaźnika zagęszczenia należy wykonać co najmniej w 4 punktach, z których co najmniej 2 powinny umożliwić ustalenie wskaźnika zagęszczenia w dolnej części warstwy. Na podstawie porównania uzyskanych wyników zagęszczenia z wymaganiami podanymi w pktcie 5.3.4.4 dokonuje się wyboru sprzętu i ustala się potrzebną liczbę przejść oraz grubość warstwy rozkładanego gruntu.

5.4. Odkłady

5.4.1. Warunki ogólne wykonania odkładów

Roboty omówione w tym punkcie dotyczą postępowania z gruntami lub innymi materiałami, które zostały pozyskane w czasie wykonywania wykopów, a które nie będą wykorzystane do budowy nasypów oraz innych prac związanych z trasą drogową.

Grunty lub inne materiały powinny być przewiezione na odkład, jeżeli:

- a) stanowią nadmiar objętości w stosunku do objętości gruntów przewidzianych do wbudowania,
- b) są nieprzydatne do budowy nasypów oraz wykorzystania w innych pracach, związanych z budową trasy drogowej,
- c) ze względu na harmonogram robót nie jest ekonomicznie uzasadnione oczekiwanie na wbudowanie materiałów pozyskiwanych z wykopu.

Wykonawca może przyjąć, że zachodzi jeden z podanych wyżej przypadków tylko wówczas, gdy zostało to jednoznacznie określone w dokumentacji projektowej, harmonogramie robót lub przez Inspektora.

5.4.2. Lokalizacja odkładu

Jeżeli pozwalają na to właściwości materiałów przeznaczonych do przewiezienia na odkład, materiały te powinny być w razie możliwości wykorzystane do wyrównania terenu, zasypiania dołów i sztucznych wyrobisk oraz do ewentualnego poszerzenia nasypów. Roboty te powinny być wykonane zgodnie z dokumentacją projektową i odpowiednimi zasadami, dotyczącymi wbudowania i zagęszczania gruntów oraz wskazówkami Inspektora.

Jeżeli nie przewidziano zagospodarowania nadmiaru objętości w sposób określony powyżej, materiały te należy przewieźć na odkład.

Lokalizacja odkładu powinna być wskazana w dokumentacji projektowej lub przez Inspektora. Jeżeli miejsce odkładu zostało wybrane przez Wykonawcę, musi być ono zaakceptowane przez Inspektora. Niezależnie od tego, Wykonawca musi uzyskać zgodę właściciela terenu.

Jeżeli odkłady są zlokalizowane wzdłuż odcinka trasy przebiegającego w wykopie, to:

Konsekwencje finansowe i prawne, wynikające z ewentualnych uszkodzeń środowiska naturalnego wskutek prowadzenia prac w nie uzgodnionym do tego miejscu, obciążają Wykonawcę.

5.4.3. Zasady wykonania odkładów

Wykonanie odkładów, a w szczególności ich wysokość, pochylenie, zagęszczenie oraz odwodnienie powinny być zgodne z wymaganiami podanymi w dokumentacji projektowej lub SST. Jeżeli nie określono inaczej, należy przestrzegać ustaleń podanych w normie PN-S-02205:1998 [4] to znaczy odkład powinien być uformowany w przyzmię o wysokości do 1,5 m, pochyleniu skarp od 1 do 1,5 i spadku korony od 2% do 5%.

Odkłady powinny być tak ukształtowane, aby harmonizowały z otaczającym terenem. Powierzchnie odkładów powinny być obsiane trawą, obsadzone krzewami lub drzewami albo przeznaczone na użytki rolne lub leśne, zgodnie z dokumentacją projektową.

Odsparowanie materiału przewidzianego do przewiezienia na odkład powinno być przerwane, o ile warunki atmosferyczne lub inne przyczyny uniemożliwiają jego wbudowanie zgodnie z wymaganiami sformułowanymi w tym zakresie w dokumentacji projektowej, SST lub przez Inspektora.

Przed przewiezieniem gruntu na odkład Wykonawca powinien upewnić się, że spełnione są warunki określone w pktcie 5.4.1. Jeżeli wskutek pochopnego przewiezienia gruntu na odkład przez Wykonawcę, zajdzie konieczność dowiezienia gruntu do wykonania nasypów z ukopu, to koszt tych czynności w całości obciąża Wykonawcę.

6. KONTROLA JAKOŚCI ROBÓT

6.1. Ogólne zasady kontroli jakości robót

Ogólne zasady kontroli jakości robót podano w SST D-00.00.00 „Wymagania ogólne” pkt 6.

6.2. Sprawdzenie wykonania dokopu

Sprawdzenie wykonania dokopu polega na kontrolowaniu zgodności z wymaganiami określonymi w pktcie 5.2 niniejszej specyfikacji oraz w dokumentacji projektowej i SST. W czasie kontroli należy zwrócić szczególną uwagę na sprawdzenie:

- a) zgodności rodzaju gruntu z określonym w dokumentacji projektowej i SST,
- b) zachowania kształtu zboczy, zapewniającego ich stateczność,
- c) odwodnienia,

6.3. Sprawdzenie jakości wykonania nasypów

6.3.1. Rodzaje badań i pomiarów

Sprawdzenie jakości wykonania nasypów polega na kontrolowaniu zgodności z wymaganiami określonymi w pktach 2,3 oraz 5.3 niniejszej specyfikacji, w dokumentacji projektowej i SST.

Szczególną uwagę należy zwrócić na:

- a) badania przydatności gruntów do budowy nasypów,
- b) badania prawidłowości wykonania poszczególnych warstw nasypu,
- c) badania zagęszczenia nasypu,
- d) pomiary kształtu nasypu.
- e) odwodnienie nasypu

6.3.2. Badania przydatności gruntów do budowy nasypów

Badania przydatności gruntów do budowy nasypu powinny być przeprowadzone na próbkach pobranych z każdej partii przeznaczonej do wbudowania w korpus ziemny, pochodzącej z nowego źródła, jednak nie rzadziej niż jeden raz na 3000 m³. W każdym badaniu należy określić następujące właściwości:

- skład granulometryczny, wg PN-B-04481 :1988 [1],
- zawartość części organicznych, wg PN-B-04481:1988 [1],
- wilgotność naturalną, wg PN-B-04481:1988 [1],
- wilgotność optymalną i maksymalną gęstość objętościową szkieletu gruntowego, wg PN-B-04481:1988 [1],
- granicę płynności, wg PN-B-04481:1988 [1],
- kapilarność bierną, wg PN-B-04493:1960 [3],
- wskaźnik piaskowy, wg BN-64/8931-01 [7].

6.3.3. Badania kontrolne prawidłowości wykonania poszczególnych warstw nasypu

Badania kontrolne prawidłowości wykonania poszczególnych warstw nasypu polegają na sprawdzeniu:

- a) prawidłowości rozmieszczenia gruntów o różnych właściwościach w nasypie,
- b) odwodnienia każdej warstwy,
- c) grubości każdej warstwy i jej wilgotności przy zagęszczaniu; badania należy przeprowadzić nie rzadziej niż jeden raz na 500 m² warstwy,
- d) nadania spadków warstwom z gruntów spoistych według pkt 5.3.3.1 poz. d),
- e) przestrzegania ograniczeń określonych w pktach 5.3.3.8 i 5.3.3.9, dotyczących wbudowania gruntów w okresie deszczów i mrozów.

6.3.4. Sprawdzenie zagęszczenia nasypu oraz podłoża nasypu

Sprawdzenie zagęszczenia nasypu oraz podłoża nasypu polega na skontrolowaniu zgodności wartości wskaźnika zagęszczenia I_s lub stosunku modułów odkształcenia z wartościami określonymi w pktach 5.3.1.2 i 5.3.4.4. Do bieżącej kontroli zagęszczenia dopuszcza się aparaty izotopowe.

Oznaczenie wskaźnika zagęszczenia I_s powinno być przeprowadzone według normy BN-77/8931-12 [9], oznaczenie modułów odkształcenia według normy PN-S-02205:1998 [4].

Zagęszczenie każdej warstwy należy kontrolować nie rzadziej niż:

- jeden raz w trzech punktach na 1000 m² warstwy, w przypadku określenia wartości I_s ,
- jeden raz w trzech punktach na 2000 m² warstwy w przypadku określenia pierwotnego i wtórnego modułu odkształcenia.

Wyniki kontroli zagęszczenia robót Wykonawca powinien wpisywać do dokumentów laboratoryjnych. Prawidłowość zagęszczenia konkretnej warstwy nasypu lub podłoża pod nasypem powinna być potwierdzona przez Inspektora wpisem w dzienniku budowy.

6.3.5. Pomiary kształtu nasypu

Pomiary kształtu nasypu obejmują kontrolę:

- prawidłowości wykonania skarp,
- szerokości korony korpusu.

Sprawdzenie prawidłowości wykonania skarp polega na skontrolowaniu zgodności z wymaganiami dotyczącymi pochyłeń i dokładności wykonania skarp, określonymi w dokumentacji projektowej i SST.

Sprawdzenie szerokości korony korpusu polega na porównaniu szerokości korony korpusu na poziomie wykonywanej warstwy nasypu z szerokością wynikającą z wymiarów geometrycznych korpusu, określonych w dokumentacji projektowej.

7. OBMIAR ROBÓT

7.1. Ogólne zasady obmiaru robót

Ogólne zasady obmiaru robót podano w SST D-00.00.00 „Wymagania ogólne” pkt 7.

7.2. Jednostka obmiarowa

Jednostką obmiarową jest m³ (metr sześcienny).

Objętość ukopu i dokopu będzie ustalona w metrach sześciennych jako różnica ogólnej objętości nasypów i ogólnej objętości wykopów, pomniejszonej o objętość gruntów nieprzydatnych do budowy nasypów, z uwzględnieniem spulchnienia gruntu, tj. procentowego stosunku objętości gruntu w stanie rodzimym do objętości w nasypie.

Objętość nasypów będzie ustalona w metrach sześciennych na podstawie obliczeń z przekrojów poprzecznych, w oparciu o poziom gruntu rodzimego lub poziom gruntu po usunięciu warstw gruntów nieprzydatnych.

Objętość odkładu będzie określona w metrach sześciennych na podstawie obmiaru jako różnica objętości wykopów, powiększonej o objętość ukopów i objętości nasypów, z uwzględnieniem spulchnienia gruntu i zastrzeżeń sformułowanych w pktcie 5.4.

8. ODBIÓR ROBÓT

Ogólne zasady odbioru robót podano w SST D-00.00.00 „Wymagania ogólne” pkt 8.

Roboty ziemne uznaje się za wykonane zgodnie z dokumentacją projektową, SST i wymaganiami Inspektora, jeżeli wszystkie pomiary i badania z zachowaniem tolerancji wg pkt 6 dały wyniki pozytywne.

9. PODSTAWA PŁATNOŚCI

9.1. Ogólne ustalenia dotyczące podstawy płatności

Ogólne ustalenia dotyczące podstawy płatności podano w SST D-00.00.00 „Wymagania ogólne” pkt 9.

9.2. Cena jednostki obmiarowej

Cena wykonania 1 m³ nasypów obejmuje:

- prace pomiarowe,
- oznakowanie robót,
- pozyskanie gruntu z dokopu, jego odspojenie i załadunek na środki transportowe,
- transport urobku z dokopu na miejsce wbudowania,
- wbudowanie dostarczonego gruntu w nasyp,
- zagęszczenie gruntu,
- profilowanie powierzchni nasypu, rowów i skarp,
- wyprofilowanie skarp dokopu,
- rekultywację dokopu i terenu przyległego do drogi,
- odwodnienie terenu robót,
- wykonanie dróg dojazdowych na czas budowy, a następnie ich rozebranie,
- przeprowadzenie pomiarów i badań laboratoryjnych wymaganych w specyfikacji technicznej.

10. PRZEPISY ZWIĄZANE

10.1. Normy

1. PN-B-02480:1986 Grunty budowlane. Określenia. Symbole. Podział i opis gruntów
2. PN-B-04481:1988 Grunty budowlane. Badania próbek gruntów
3. PN-B-04493:1960 Grunty budowlane. Oznaczanie kapilarności biernej
4. PN-S-02205:1998 Drogi samochodowe. Roboty ziemne. Wymagania i badania
5. PN-ISO10318:1993 Geotekstylia – Terminologia
6. PN-EN-963:1999 Geotekstylia i wyroby pokrewne
7. BN-64/8931-01 Drogi samochodowe. Oznaczenie wskaźnika piaskowego
8. BN-64/8931-02 Drogi samochodowe. Oznaczenie modułu odkształcenia nawierzchni podatnych i podłoża przez obciążenie płytą
9. BN-77/8931-12 Oznaczenie wskaźnika zagęszczenia gruntu

D-03.02.01 KANALIZACJA DESZCZOWA

1. WSTĘP

1.1. Przedmiot ST.

Przedmiotem niniejszej specyfikacji technicznej (ST) są wymagania dotyczące wykonania i odbioru robót związanych z budową przyłącza kanalizacji deszczowej w ramach budowy parkingu przy ulicy Zastawnej i kładki przez rz. Stara Radunia w Pruszczu Gdańskim.

1.2. Zakres stosowania ST.

Specyfikacja techniczna (ST) jest stosowana jako dokument przetargowy i kontraktowy przy zleceniu i realizacji robót na zadaniu wymienionemu w pkt. 1.1.

1.3. Zakres robót objętych ST.

Ustalenia zawarte w niniejszej specyfikacji dotyczą zasad prowadzenia robót związanych z wykonaniem kanalizacji deszczowej i zgodnie z dokumentacją projektową obejmują:

- a) Budowę kanału z rur betonowych kielichowych o średnicy 200 mm o długości $L=9,2$ m,
- b) Budowę kanału z rur betonowych kielichowych o średnicy 300 mm o długości $L=131,6$ m,
- c) Budowę studzienek kanalizacyjnych $\varnothing 1200$ mm – 4 szt.,
- d) Budowę studzienek ściekowych (wpustowych) $\varnothing 500$ mm wraz z wpustami typu WU-II z rygłem i koszem – 4 szt.,
- e) Budowę studzienki kanalizacyjnej $\varnothing 1200$ mm na separator 10/100 o śr. 1200 mm – 1 szt.,
- f) Budowę studzienki kanalizacyjnej $\varnothing 1500$ mm na piaskownik – 1 szt.

1.4. Określenia podstawowe.

1.4.1. Kanalizacja deszczowa – sieć kanalizacyjna zewnętrzna przeznaczona do odprowadzania ścieków opadowych.

1.4.2. Kanały.

1.4.2.1. Kanał – liniowa budowla przeznaczona do grawitacyjnego odprowadzania ścieków.

1.4.2.2. Kanał deszczowy – kanał przeznaczony do odprowadzania ścieków opadowych.

1.4.2.3. Przykanalik – kanał przeznaczony do połączenia wpustu deszczowego z siecią kanalizacji deszczowej.

1.4.2.4. Kanał zbiorczy – kanał przeznaczony do zbierania ścieków z co najmniej dwóch kanałów bocznych.

1.4.2.5. Kolektor główny – kanał przeznaczony do zbierania ścieków z kanałów oraz kanałów zbiorczych i odprowadzenia ich do odbiornika.

1.4.2.6. Kanał nieprzełazowy – kanał zamknięty o wysokości wewnętrznej mniejszej niż 1,0m.

1.4.3. Obiekty inżynierskie na sieci kanalizacyjnej.

1.4.3.1. Studzienka kanalizacyjna – studzienka rewizyjna – obiekt na kanale nieprzełazowym przeznaczona do kontroli i prawidłowej eksploatacji kanałów.

1.4.3.2. Studzienka przelotowa – studzienka kanalizacyjna zlokalizowana na załamaniach osi kanału w planie, na załamaniach spadku kanału oraz na odcinkach prostych.

1.4.3.3. Studzienka połączeniowa – studzienka kanalizacyjna przeznaczona do łączenia co najmniej dwóch kanałów dopływowych w jeden kanał odpływowy.

1.4.3.4. Wylot ścieków – element na końcu kanału odprowadzającego ścieki do odbiornika.

1.4.3.5. Wpust deszczowy – urządzenie do odbioru ścieków opadowych, spływających do kanału z utwardzonych powierzchni terenu.

1.4.4. Elementy studzienek i komór.

1.4.4.1. Komora robocza - zasadnicza część studzienki lub komory przeznaczona do czynności eksploatacyjnych. Wysokość komory roboczej jest to odległość pomiędzy rzędną dolnej powierzchni płyty lub innego elementu przykrycia studzienki lub komory, a rzędną spoczniaka.

1.4.4.2. Komin włazowy – szyb połączeniowy komory roboczej z powierzchnią ziemi, przeznaczony do zejścia obsługi do komory roboczej.

1.4.4.3. Płyta przykrycia studzienki lub komory – płyta przykrywająca komorę roboczą.

1.4.4.4. Właz kanałowy – element żeliwny przeznaczony do przykrycia podziemnych studzienek rewizyjnych lub komór kanalizacyjnych, umożliwiający dostęp do urządzeń kanalizacyjnych.

1.4.4.5. Kinetka – wyprofilowany rowek w dnie studzienki, przeznaczony do przepływu w nim ścieków.

1.4.4.6. Spoczniak – element dna studzienki lub komory kanalizacyjnej pomiędzy kinetką a ścianą komory roboczej.

1.4.4.7. Osadnik część dolna komory roboczej studzienki poniżej poziomu kanału odpływowego ze studzienki.

1.4.5. Pozostałe określenia podstawowe są zgodne z obowiązującymi, odpowiednimi polskimi normami i z definicjami podanymi w OST D–M–00.00.00. "Wymagania ogólne" pkt 1.4.

1.5. Ogólne wymagania dotyczące robót.

Ogólne wymagania dotyczące robót podano w ST D–M–00.00.00 „Wymagania ogólne” pkt 1.5.

2. MATERIAŁY

2.1. Ogólne wymagania dotyczące materiałów.

Ogólne wymagania dotyczące materiałów, ich pozyskiwania i składowania podano w SST D-00.00.00 "Wymagania ogólne" pkt 2.

2.2. Rury kanałowe.

Do budowy przykanalików i kanałów stosuje się następujące materiały:

- rury kanalizacyjne zewnętrzne o wymiarach 200 mm, 250 mm, 315 PVC mm wg PN-74/C-89200 [16], PN-80/6366-08 [15] łączenie kielichowe wciskowe z wyprofilowanym pierścieniem gumowym.

2.3. Studzienki kanalizacyjne.

Studzienki kanalizacyjne - przelotowe złożone są z następujących części: komory roboczej, komina włazowego, dna studzienki.

2.3.1 Komora robocza.

Komora robocza studzienki (powyżej wejścia kanału) powinna być wykonana z materiałów trwałych:

- w części prefabrykowanej z kręgów żelbetonowych śr. 120 cm lub 100 cm o wysokości 30 cm lub 60 mm, wg BN-86/8971-08 [17],

- w części monolitycznej z betonu hydrotechnicznego klasy B25, W-4, M-100 wg BN-62/6738-03 [18] -04 [19] -07 [20].

Stopień wodoszczelności betonu „W-4” odpowiada ciśnieniu wody 0.4 MPa, przy którym nie zauważa się jej przesiąkania przez próbkę betonową po 90 dniach twardnienia. Stopień odporności betonu na działanie mrozu „M-100” odpowiada 100 cyklom kolejnego zamarzania i odmrożenia próbek betonowych (jeden cykl obejmuje: zamrażanie próbki przez okres 4 godzin, a następnie jej rozmrożenie również przez 4 godziny)

Komorę roboczą przykryć płytą pokrywową żelbetową okrągłą PP 144/60 wg KB-38.4.3./1/ [24].

2.3.2 Dno studzienki.

Dno studzienki należy wykonać jako monolityczne z betonu hydrotechnicznego klasy B25, W-4, M-100.

2.3.3 Właz kanałowy.

Na studzienkach należy stosować właz żeliwny typu ciężkiego śr. 600 mm wg PN-87/H-74051/00 [7] i PN-87/H-74051/02 [6].

2.3.4 Stopnie żłazowe.

Należy stosować stopnie żeliwne wg PN-64/H-74086 [11].

2.3.5 Łączenie prefabrykatów.

Kręgi oraz płyty prefabrykowane łączyć zaprawą cementową B-80 wg PN-90/B-14501 [13].

2.4. Studzienki ściekowe (wpustowe).

Studzienki ściekowe należy wykonać wg KPED 02.13 [25] z następujących elementów:

- wpustu ulicznego żeliwnego wg PN-88/H-74080 [8], PN-88/H-74080/01 [9] i PN-88/H-74080/04 [10],
- rur betonowych śr. 0.5 wg BN-83/8971-06/02 [16],
- pierścienia odciążającego śr. 0.65 m z betonu B20 i stali zbrojeniowej ST OS,
- płyty fundamentowej o gr. 15 cm wykonanej z betonu klasy B15, W-4, M-100 wg BN-62/6738-07 [20],
- podsypki z pospółki wg BN-66/6774-01 [21].

Główne wymiary i masę wpustów żeliwnych dobierać wg odpowiednich norm przedmiotowych PN-88/H-74080/01 [9] i PN-88/H-74080/04 [10]. Tolerancje wymiarowe nie powinny przekraczać IV klasy dokładności wg PN-72/H-83104 [12]. Powierzchnie skrzynek i ramek powinny być pokryte warstwą smoły pogazowej. Powierzchnie przylegające i współpracujące kratki, korpusów i ramek dystansowych powinny być dokładnie oczyszczone, wszelkie występy i nadlewki usunięte. Luz maksymalny pomiędzy kratką i gniazdem korpusu lub gniazdem ramki dystansowej nie powinien przekraczać 8 mm. Na każdej skrzynce i ramce dystansowej powinny być odlane następujące dane: nazwa wytwórcy, klasa skrzynki, znak PN.

2.5. Składowanie materiałów.

Wyroby z tworzyw sztucznych są podatne na uszkodzenia mechaniczne, w związku z czym należy je odpowiednio chronić.

- Należy chronić je przed uszkodzeniami, pochodzącymi od podłoża, na którym są składowane lub przewożone, zawiesi transportowych, stosowania niewłaściwych narzędzi i metod przeładunku.
- Rury w prostych odcinkach - składować w stosach na równym podłożu, na podkładach drewnianych o szerokości nie mniejszych niż 0,1 m i w odstępach 1 do 2 metrów. Nie przekraczać wysokości składowania ok. 1 m dla rur o mniejszych średnicach i 2 m dla rur o większych średnicach (jeśli szczegółowe wymagania nie stanowią inaczej).
- Rury w kręgach składować na płasko na równym podłożu na podkładach drewnianych, pokrywających co najmniej 50% powierzchni składowania. Nie przekraczać wysokości składowania 2 m.
- Rury o różnych średnicach powinny być składowane oddzielnie, a gdy nie jest to możliwe, to rury o większych średnicach i grubszych ściankach powinny znajdować się na spodzie. To samo dotyczy układania rur na środkach transportu.
- Szczególnie należy zwracać uwagę na zakończenia rur i zabezpieczyć je ochronami (kapturki, wkładki, itp.).
- Nie dopuszczać do składowania w sposób, przy którym mogłyby wystąpić odkształcenia i transportować w opakowaniach fabrycznych.

- Nie dopuszczać do zrzucania elementów.
- Niedopuszczalne jest wleczenie pojedynczych rur, wiązek lub kręgów po podłożu.
- Zachować szczególną ostrożność przy pracach w obniżonych temperaturach zewnętrznych, ponieważ podatność na uszkodzenia mechaniczne w temperaturach ujemnych znacznie wzrasta.
- Transport powinien być wykonywany pojazdami o odpowiedniej długości, tak by wolne końce wystające poza skrzynię ładunkową nie były dłuższe niż 1 metr. Natomiast rury w kręgach powinny w całości leżeć na płasko na powierzchni ładunkowej.
- Kształtki, złączki i inne materiały (uszczelki, środki do czyszczenia i odłuszczenia, itp.) powinny być składowane w sposób uporządkowany, z zachowaniem wyżej omówionych środków ostrożności.

Tworzywa sztuczne mają ograniczoną odporność na podwyższoną temperaturę i promieniowanie UV, w związku z czym należy chronić je przed:

- długotrwałą ekspozycją słoneczną,
- nadmiernym nagrzewaniem od źródeł ciepła.

2.5.1. Rury.

Rury można przechowywać w przestrzeni otwartej układając je w pozycji leżącej jedno- lub wielowarstwowo. Powierzchnia placu składowania powinna być utwardzona, wolna od kamieni, zagłębień i błota, z możliwością odprowadzenia wody opadowej. Dopuszcza się składowanie na gruncie nieutwardzonym, wyrównanym – pod warunkiem, że naciski przekazywane na grunt nie przekroczy 0,5 MPa. Pierwszą warstwę rur należy ułożyć na podkładach drewnianych.

2.5.2. Kręgi.

Składowanie kręgów może odbywać się na gruncie nieutwardzonym wyrównanym, pod warunkiem że nacisk przekazywany na grunt nie przekracza 0,5 MPa. Przy składowaniu wyrobów w pozycji wbudowania wysokość składowania nie powinna przekraczać 1,8 m. Składowanie powinno umożliwiać dostęp do poszczególnych stosów wyrobów lub pojedynczych kręgów.

2.5.3. Włazy i stopnie.

Włazy kanałowe i stopnie powinny być składowane z dala od substancji działających korodująco. Włazy powinny być posegregowane wg klas. Powierzchnia składowania powinna być utwardzona i odwodniona.

3. SPRZĘT

3.1. Ogólne wymagania dotyczące sprzętu.

Ogólne wymagania dotyczące sprzętu podano w SST D-00.00.00 "Wymagania ogólne" pkt 3.

3.2. Sprzęt do wykonania kanalizacji deszczowej.

Wykonawca robot powinien dysponować sprzętem gwarantującym jego stan techniczny zgodny z wymaganiami SST:

- koparki o pojemności łyżki 0,6 – 1,0 m³,
- koparko – ładowarki o poj. łyżki 0,4/1,0 m³,
- żuraw samochodowy 10 – 16 t.,
- spycharka gąsienicowa 75 – 100 KM,
- zagęszczarka mechaniczna ciężka i lekka,
- zestaw do odwodnień wykopów igłofiltrami typu IGE – 81 lub inny,
- agregat pompowy typu AI – 81 lub inny albo spalinowy,

- agregat prądotwórczy min. 20 KW w przypadku braku możliwości wykonania prowizorycznego zasilania placu budowy z linii energetycznej,
- samochód skrzyniowy 5 t.,
- samochód wywrotka 5 – 10 t.

4. TRANSPORT

4. 1. Ogólne wymagania dotyczące transportu.

Ogólne wymagania dotyczące transportu podano w SST D-00.00.00 "Wymagania ogólne" pkt 4.

4. 2. Transport rur kanalizacji zewnętrznej z PVC.

Rury z PVC są podatne na uszkodzenia mechaniczne, dlatego też należy je chronić przed uszkodzeniami pochodzącymi od podłoża, na którym są przewożone lub składowane, zawiesi transportowych oraz od stosowania niewłaściwych urządzeń i metod przeładunku.

Ze względu na specyficzne cechy rur z PVC należy przestrzegać następujących dodatkowych wymagań:

- Rury należy przewozić wyłącznie samochodami skrzyniowymi lub pojazdami posiadającymi boczne wsporniki o maksymalnym rozstawie 2 m. Wystające poza pojazd końce nie mogą być dłuższe niż 1 metr.
- Jeżeli przewożone są luźne rury, to przy ich układaniu w stosy na samochodzie obowiązują te same zasady co przy ich składowaniu, z tym, że wysokość ładunku na samochodzie nie powinna przekraczać 1 metra.
- Luźno układane rury powinny być zabezpieczone przed zarysowaniem przez podłożenie tektury falistej i desek pod łańcuch spinający boczne ściany skrzyni samochodu.
- Bezpieczny i prawidłowy transport to podparcie ładunku na całej długości, podpory umieszczone na skrzyni, właściwie wysunięte kielichy poza końce bosc rur.

4. 3. Transport kręgów.

Transport kręgów powinien odbywać się samochodami w pozycji wbudowania lub prostopadle do pozycji wbudowania. Dla zabezpieczenia przed uszkodzeniem przewożonych elementów, Wykonawca dokona ich usztywnienia przez zastosowanie przekładek, rozporów i klinów z drewna, gumy lub innych odpowiednich materiałów.

Podnoszenie i opuszczanie kręgów o średnicach 1,2 m i 1,4 m należy wykonywać za pomocą minimum trzech lin zawiesi rozmieszczonych równomiernie na obwodzie prefabrykatu.

4. 4. Transport wpustów żeliwnych.

Skrzynki lub ramki wpustów mogą być przewożone dowolnymi środkami transportu w sposób zabezpieczony przed przesuwaniem się podczas transportu.

5. WYKONANIE ROBÓT

5. 1. Ogólne zasady wykonania robót.

Ogólne zasady wykonania robót podano w SST D-00.00.00 „Wymagania ogólne” pkt 5.

Wykonawca przedstawi Inżynierowi do akceptacji projekt organizacji i harmonogram robót uwzględniający wszystkie warunki w jakich będą wykonane studnie ściekowe i przykanaliki z wylotami.

5. 2. Roboty przygotowawcze.

Projektowane osie przykanalików należy oznaczyć w terenie po wyznaczeniu osi drogi. Osie oznaczyć w sposób trwały i widoczny, z założeniem ciągów reperów roboczych.

5.3. Roboty ziemne.

Roboty ziemne zgodnie z normą BN-83/8836-02 [14], PN-68/B-06050 [3], BN-72/8932-01 [23], PN-92/B-10735 [5].

Wydobyty grunt powinien być składowany z jednej strony wykopu, z pozostawieniem pomiędzy krawędzią wykopu a stopką odkładu wolnego pasa terenu o szerokości co najmniej 1 m dla komunikacji. Wyjście, zejście po drabinie z wykopu powinno być wykonane z chwilą osiągnięcia głębokości większej niż 1 m od poziomu terenu.

W trakcie realizacji robót ziemnych należy nad otworami wykopanymi ustawić ławy celownicze umożliwiające odtworzenie projektowanej osi wykopu i przewodu oraz kontrolę rzędnych dna. Ławy celownicze należy montować nad wykopem na wysokości ok. 1 m nad powierzchnią terenu.

5.3.1. Wykopy, przygotowanie podłoża, układanie rur.

Przy budowie przewodów kanalizacyjnych z tworzyw sztucznych najczęściej stosowane są wykopy wąskoprzestrzenne o ścianach pionowych, odeskowanych i rozpartych lub o ścianach skarpowych bez obudowy. Uwzględniając warunki wykonywania późniejszej obsypki, obudowę ścian wykopu w strefie ochronnej rury zaleca się wykonywać z desek o szerokości 10-15 cm. Rozdeskowywanie wykopu w strefie rurociągu należy wykonywać równolegle z zagęszczeniem obsypki, wyjmując kolejną deskę przed zagęszczeniem następnej warstwy. Przy odspajaniu gruntu, profilowaniu dna wykopu oraz układaniu rur należy stosować się do poniższych zaleceń:

- Wykop należy rozpocząć od najniższego punktu, aby zapewnić grawitacyjny odpływ wody z wykopu w dół po jego dnie.

- Spód wykopu wykonywanego ręcznie należy pozostawić na poziomie wyższym od projektowanego o około 5 cm, a w gruntach nawodnionych o około 20 cm wyższym.

- Przy wykopie wykonywanym mechanicznie należy pozostawić warstwę gruntu, ponad projektowaną rzędną dna wykopu o grubości co najmniej 20 cm, niezależnie od rodzaju gruntu. Niewybraną warstwę gruntu należy usunąć z dna wykopu, najlepiej sposobem ręcznym.

- Z dna wykopu należy usunąć kamienie i grudy, dno wyrównać, a następnie przystąpić do wykonywania podłoża zgodnie z dokumentacją techniczną.

- W trakcie robót ziemnych nie wolno dopuścić do naruszenia (rozluźnienia, rozmoczenia lub zamrażnięcia) rodzimego podłoża w dnie wykopu. W tym celu prace ziemne należy prowadzić starannie, możliwie szybko, nie trzymając zbyt długo otwartego wykopu.

- Grunty naruszone należy usunąć z dna wykopu zastępując je wykonaniem podłoża wzmocnionego w postaci zagęszczonej ławy piaskowej o grubości (po zagęszczeniu) co najmniej 20 cm. Ten sam rodzaj podłoża należy wykonywać w sytuacji, kiedy doszło do przegłębienia dna wykopu tj. wybrania warstwy gruntu poniżej projektowanego poziomu posadowienia rurociągu.

- Podłoże wraz z warstwą wyrównawczą należy profilować w miarę układania kolejnych odcinków rurociągu.

- Przewód po ułożeniu powinien ściśle przylegać do podłoża na całej swej długości na co najmniej 1/4 swego obwodu, tzn. należy bardzo starannie zagęścić grunt.

- Niedopuszczalne jest podkładanie pod rury kawałków drewna, kamieni lub gruzu w celu uzyskania odpowiedniego spadku rurociągu lub wyrównywania kierunku ułożenia przewodów.

- Do budowy przewodu należy stosować tylko elementy nie wykazujące uszkodzeń na ich powierzchniach.

5.3.2. Wypełnianie wykopu i zagęszczanie gruntu.

Do wykonania warstw wypełniających wykop należy przystąpić po kontroli częściowego odbioru robót w zakresie zakończonego posadowienia rurociągu. Wypełnienie wykopu należy wykonywać w dwóch etapach: I etap – wypełnienie wykopu w strefie ochronnej rury, czyli tzw. obsypka rurociągu; II etap – wypełnienie wykopu nad strefą ochronną rury, czyli tzw. zasyпка rurociągu.

5.3.2.1. Obsypka rurociągu.

Przy odspajaniu gruntu, profilowaniu dna wykopu oraz układaniu rur należy stosować się do poniższych zaleceń:

- Obsypkę wykonywać z gruntu mineralnego, sypkiego (zwykle piasku lub żwiru), którego wielkość ziaren w bezpośredniej bliskości rury, nie powinna przekraczać 10% nominalnej średnicy rury, lecz nigdy nie może być większa niż 60 mm (nawet dla dużych rur).

- Materiał obsypki nie może być zmrożony ani też zawierać ostrych kamieni lub innego łamanego materiału.

- W celu zapewnienia całkowitej stabilności rurociągu, konieczne jest zadbanie o to, aby materiał obsypki szczelnie wypełniał przestrzeń nad rurą. Do ubijania warstw obsypki nad rurą można użyć ubijaków drewnianych.

- Obsypkę wykonywać warstwami, równolegle po obu bokach rur zagęszczając każdą warstwę. Grubość warstw nie powinna przekraczać 1/3 średnicy rury lub nie powinna być większa niż 30 cm.

- Jednocześnie z wykonywaniem poszczególnych warstw obsypki należy usuwać ewentualne odeskowanie wykopu, zwracając przy tym uwagę na staranne wypełnienie wykopu i zagęszczenie przestrzeni zajmowanej uprzednio przez umocnienie wykopu.

- Nie należy usuwać ścianek szczelnych zastosowanych ze względu na warunki gruntowe i wysoki poziom wód gruntowych.

- Obsypkę należy prowadzić aż do uzyskania górnego poziomu strefy ochronnej rurociągu, tj. warstwy grubości po zagęszczeniu, co najmniej 30 cm ponad wierzch rury.

- Niedopuszczalne jest wykonywanie obsypki przez bezpośrednie spuszczenie mas ziemi na rurociąg z samochodów wywrotek.

5.3.2.2. Zagęszczenie gruntu.

Podczas wykonywania zagęszczenia należy przestrzegać następujących zasad:

- Przy ręcznym zagęszczaniu (przez ubijanie lub udeptywanie) maksymalna grubość warstwy obsypki nie powinna być większa niż 10-15 cm.

- Zaleca się stosowanie sprzętu do zagęszczania, który może pracować jednocześnie po obu stronach przewodu.

- Należy pamiętać o dokładnym zagęszczeniu – podbiciu w tzw. pachach rurociągu. Podbijanie należy wykonywać przy użyciu ubijaków drewnianych. Stosowanie ubijaków metalowych dopuszczalne jest w odległości co najmniej 10 cm od rurociągu.

Pierwsze warstwy aż do osi rury powinny być zagęszczane bardzo ostrożnie, by uniknąć uniesienia się rury. Po wykonaniu obsypki do połowy wysokości rury, wszelkie ubijanie powinno być wykonywane w kierunku od ścian wykopu do rurociągu. Mechaniczne zagęszczanie nad rurą można rozpocząć dopiero, gdy nad jej wierzchołkiem została wykonana warstwa ochronna.

5.3.3. Zasyпка wykopu.

Do wykonania wypełnienia wykopu na strefę ochronną rurociągu można przystąpić po dokonaniu kontroli stopnia zagęszczenia obsypki. Kontrola taka powinna być przeprowadzona przez uprawnioną jednostkę geotechniczną.

Zasypkę rurociągu należy wykonywać z takiego samego materiału i w taki sposób, aby spełnić wymagania stawiane przy rekonstrukcji danego terenu.

Do zasyпки można użyć gruntu rodzimego, o ile odpowiada warunkom podanym w dokumentacji technicznej.

Do zasyпки nie należy używać gruntu zawierającego duże kamienie i głązy.

Rozbiórka ewentualnego odeskowania wykopu powinna następować równolegle z zasypką, przy zachowaniu szczególnej ostrożności, ze względu na możliwość obsunięcia się ścian wykopu.

5.4. Podłoże.

5.4.1. Podłoże naturalne.

Podłoże naturalne stosuje się w gruntach sypkich, suchych (naturalnej wilgotności) z zastrzeżeniem posadowienia przewodu na nienaruszonym spodzie wykopu.

Podłoże naturalne należy zabezpieczyć przed:

– rozmyciem przez płynące wody opadowe lub powierzchniowe za pomocą rowka o głębokości 0,2 – 0,3 m. i studzienek wykonanych z jednej lub obu stron dna wykopu w sposób zapobiegający dostaniu się wody z powrotem do wykopu i wypompowanie gromadzącej się w nich wody;

– dostępem i działaniem korozyjnym wody podziemnej przez obniżenie jej zwierciadła o co najmniej 0.50 m poniżej poziomu podłoża naturalnego.

Badania podłoża naturalnego wykonać zgodnie z wymaganiami normy BN–83/8836–02 [14].

5.4.2. Podłoże wzmocnione (sztuczne).

W przypadku zalegania w podłożu innych gruntów, niż te, które wymieniono w pkt 5.4.1. należy wykonać podłoże wzmocnione odpowiednio zagęszczone.

Podłoże wzmocnione należy wykonać jako:

– podłoże piaskowe przy naruszeniu gruntu rodzimego, który stanowić miał podłoże naturalne lub przy nienawodnionych skałach, gruntach spoistych (gliny, iły), mikroporowatych i kamienistych;

– podłoże żwirowo – piaskowe lub tłuczniowo – piaskowe: przy gruntach nawodnionych słabych i łatwo ściśliwych (muły, torfy, itp.) o małej grubości po ich usunięciu; przy gruntach wodonośnych (nawodnionych w trakcie robot odwadniających); w razie naruszenia gruntu rodzimego, który stanowić miał podłoże naturalne dla przewodów; jako warstwa wyrównawcza na dnie wykopu przy gruntach zbitych i skalistych;

– mieszane - złożone z podłoża wyżej wymienionych – przy nawodnionych gruntach słabych, mało ściśliwych i nasypowych.

Wzmocnienie podłoża na odcinkach pod złączami rur powinno być wykonane po próbie szczelności odcinka kanału.

Niedopuszczalne jest wyrównanie podłoża ziemią z urobku lub podkładanie pod rury kawałków drewna, kamieni lub gruzu.

Dopuszczalne odchylenie w planie krawędzi wykonanego podłoża wzmocnionego od ustalonego na ławach celowniczych kierunku osi przewodu nie powinno przekraczać 5 cm.:

- dopuszczalne zmniejszenie grubości podłoża od przewidywanej w Dokumentacji Projektowej nie powinno być większe niż 10 %

- dopuszczalne odchylenie rzędnych podłoża od rzędnych przewidzianych w Dokumentacji Projektowej nie powinno przekraczać w żadnym jego punkcie + 1 cm.

Badania podłoża wzmocnionego zgodnie z wymaganiami normy PN–81/B-10735 [5].

5.5. Roboty montażowe.

Po przygotowaniu wykopu i podłoża zgodnie z punktem 5.3. i 5.4. można przystąpić do wykonania montażowych robót kanalizacyjnych.

Przewody kanalizacji należy ułożyć zgodnie z wymaganiami normy BN–83/8836-02 „Przewody podziemne. Roboty ziemne. Wymagania i badania przy odbiorze” [5].

5.5.1. Kanały rurowe.

Technologia budowy musi gwarantować utrzymanie trasy i spadków przewodów. Do budowy przewodów można przystąpić po odbiorze wykopu i podłoża. Materiały użyte do budowy przewodów powinny być zgodne z Dokumentacją Projektową. Rury do budowy przewodów przed opuszczeniem do wykopu, należy oczyścić od wewnątrz i zewnątrz z ziemi oraz sprawdzić czy nie uległy uszkodzeniu w czasie transportu i składowania. Przewody z PVC

zleca się montować przy temperaturach powietrza od 0 do 30°C. Budowę danego odcinka sieci kanalizacyjnej należy rozpocząć od rozmieszczenia w planie, a następnie zastabilizowania sytuacyjno-wysokościowego wszystkich punktów węzłowych przewidzianych w dokumentacji. Po wstępnym rozmieszczeniu rur w wykopie należy przystąpić do montażu rurociągu. Montaż należy prowadzić zgodnie z projektowanym spadkiem pomiędzy węzłami od punktu o rzędnej niższej do wyższej. Przed połączeniem rur bosc końce należy smarować środkami ułatwiającymi poślizg. Bosc końce rur należy wciskać w kielich do miejsca zaznaczonego na rurze. Przed przystąpieniem do wykonywania kolejnego złącza, każda ostatnia rura, do kielicha której wciskany będzie bosy koniec następnej rury, powinna być uprzednio zastabilizowaną przez wykonanie obsypki. Do budowy przewodu należy stosować tylko elementy nie wykazujące uszkodzeń na ich powierzchniach.

5. 5. 2 Studzienki kanalizacyjne.

Studzienki kanalizacyjne o śr. 1,2 m; 1,0 m; 0,5 m należy wykonać w konstrukcji mieszanej monolityczno-prefabrykowanej zgodnie z Dokumentacją Projektową i wymaganiami normy PN-92/B-10729 [4]. Elementy prefabrykowane zależnie od ciężaru można układać ręcznie lub przy użyciu lekkiego sprzętu montażowego. Przy montażu elementów, należy zwrócić uwagę na właściwe ustawienie kręgów i płyt, wykorzystując oznaczenia montażowe znajdujące się na wyżej wymienionych elementach.

Studzienki należy wykonać równolegle z budowa kanałów deszczowych.

5.5.2.1. Wykonanie poszczególnych elementów studzienki.

A. Komora robocza

Przy zagłębieniu mniejszym niż 3 m studzienka na całej wysokości powinna mieć średnicę komory roboczej. Komora robocza powinna mieć wysokość min. 2.0 m. Komorę wykonuje się z materiałów trwałych:

- z kręgów żelbetowych,
- betonu hydrotechnicznego.

W części monolitycznej należy pozostawić otwory na wprowadzenie kanałów o wielkości projektowanej. Nad otworem powinno pozostać nadproże min. wysokości 20 cm. Wszystkie styki kręgów muszą być zatarte na gładko z obu stron zaprawą cementowa marki „80”.

B. Dno studzienki należy wykonać na mokro w formie płyty dennej z betonu B25 z wyprofilowaną kinetą.

C. Właz kanałowy żeliwny należy montować na płycie pokrywowej, lokalizacja włazów nad spocznikiem o największej powierzchni. Studzienki powinny mieć właz typu ciężkiego o śr. 600 mm.

D. Stopnie złazowe w ścianie komory roboczej należy montować mijankowo w dwóch rzędach, w odległościach pionowych 0.30 m i w odległości poziomej osi stopni 0.30 m. Pierwszy stopień w kominie powinien być stopniem skrzynkowym.

5.5.3. Studzienki ściekowe (wpustowe).

Studzienki ściekowe, przeznaczone do odprowadzenia wód opadowych z jezdni dróg powinny być z wpustem ulicznym żeliwnym i osadnikiem.

Podstawowe wymiary studzienek powinny wynosić:

- głębokość studzienki od wierzchu skrzynki wpustu do dna wylotu przykanalika zgodnie z Dokumentacją Projektową,

- głębokość osadnika 1.0 m.

Studzienki ściekowe wykonać według KPED 02.13.

5.5.4. Próba szczelności.

Próbie szczelności przewodów należy przeprowadzić zgodnie z wymaganiami PN-92/B-10735 [5] punkt 6.

5.5.5. Izolacja studzienek.

Izolację studzienek należy wykonać dwukrotnie, przy użyciu lepiku na gorąco. Izolacja złączy powinna stanowić szczelną, jednolitą powłokę przylegającą do powierzchni przewodu na całym obwodzie i nie powinna mieć pęcherzy, odprysków i pęknięć, złącza w wykopie powinny być zaizolowane po przeprowadzeniu badania szczelności odcinka przewodu, izolacja złączy powinna zachodzić co najmniej 0,1 mm poza połączenie z izolacją rur. Zabezpieczenie powierzchni studzienek od zewnątrz i wewnątrz powinno stanowić szczelną jednolitą powłokę, trwale przylegającą do ścian, sięgającą 0,5 m ponad najwyższy przewidywany poziom wody gruntowej oraz poziom podpiętrzonych wód w studzienkach. Połączenie izolacji pionowej oraz styki powinny zachodzić wzajemnie na wysokość co najmniej 0,1 m.

6. KONTROLA JAKOŚCI ROBÓT

6. 1. Ogólne zasady kontroli jakości robot.

Ogólne zasady kontroli jakości robót podano w SST D-00.00.00 "Wymagania ogólne" pkt 6.

Kontrola powinna być przeprowadzona w czasie wszystkich faz robót zgodnie z wymaganiami normy PN-92/B-10735 [5]. Wyniki przeprowadzonych badań należy uznać za dodatnie, jeżeli wszystkie wymagania dla danej fazy robót zostały spełnione. Jeśli którekolwiek z wymagań nie zostało spełnione, należy daną fazę robót uznać za niezgodną z wymaganiami normy i po wykonaniu poprawek przeprowadzić badania ponownie. Kontrola jakości robót powinna obejmować następujące badania:

- a. Sprawdzenie zgodności z Dokumentacją Projektową polega na porównaniu wykonywanych bądź wykonanych robót z Dokumentacją Projektową oraz na stwierdzeniu wzajemnej, zgodności na podstawie oględzin i pomiarów.
- b. Badania wykopów otwartych obejmują badania materiałów i elementów obudowy, zabezpieczenia wykopów przed zalaniem wodą z opadów atmosferycznych, zachowanie warunków bezpieczeństwa pracy, a ponadto obejmują sprawdzenie metod wykonywania wykopów.
- c. Badania podłoża naturalnego przeprowadza się dla stwierdzenia czy grunt podłoża stanowi nienaruszony rodzimy grunt sypki, ma naturalną wilgotność, nie został podebrany, jest zgodny z określonymi warunkami w Dokumentacji Projektowej i odpowiada wymaganiom normy PN-86/B-02480 [1]. W przypadku niezgodności z warunkami określonymi w Dokumentacji Projektowej należy przeprowadzić dodatkowe badania wg PN-81/B-03020 [2] rodzaju i stopnia agresywności środowiska wprowadzić korektę w Dokumentacji Projektowej oraz przedstawić do akceptacji Inwestora.
- d. Badania zasypu przewodu sprowadza się do badania warstwy ochronnej zasypu, zasypu przewodu do powierzchni terenu, pozostawienie w wykopach obudowy ścian wykopu.
- e. Badania warstwy ochronnej zasypu należy wykonać przez pomiar jego wysokości nad wierzchem kanału, zbadanie dotykiem sypkości materiału użytego do zasypu, skontrolowanie ubicia ziemi. Pomiar należy wykonać z dokładnością do 10 cm po 1 razie dla każdego przykanalika i w miejscach odległych od siebie nie więcej niż 50 m.
- f. Badania nasypu stałego sprawdza się do badania zagęszczenia gruntu nasypowego wg BN-77/8931-12 [22], wilgotności zagęszczonego gruntu.
- g. Badania podłoża wzmocnionego przeprowadza się przez oględziny zewnętrzne i obmiar, przy czym grubość podłoża należy wykonać w trzech wybranych miejscach badanego odcinka podłoża z dokładnością do 1 cm. Badanie to obejmuje ponadto usytuowanie podłoża w planie, rzędne podłoża i głębokość ułożenia podłoża.
- h. Badanie materiałów użytych do budowy studzienek, kanałów, przykanalików i wylotów następuje przez porównanie ich cech z wymaganiami określonymi w Dokumentacji

Projektowej i ST, w tym: na podstawie dokumentów określających jakość wbudowanych materiałów i porównanie ich cech z normami przedmiotowymi, atestami producentów lub warunkami określonymi w ST oraz bezpośrednio na budowie przez oględziny zewnętrzne lub przez odpowiednie badania specjalistyczne.

- i. Badania w zakresie przewodu, wylotów i studzienek obejmują czynności wstępne sprowadzające się do pomiaru długości (z dokładnością do 10 cm) i średnicy (z dokładnością 1 cm), badanie ułożenia przewodu na podłożu w planie i w profilu, badanie połączenia rur i prefabrykatów. Ułożenie przewodu na podłożu naturalnym powinno zapewnić oparcie rur na podstawie stopki rury zaś na podłożu wzmocnionym zgodnie z Dokumentacją Projektową. Sprawdzenie wykonania połączeń rur i prefabrykatów należy przeprowadzić przez oględziny zewnętrzne.
- j. Badanie szczelności odcinka przewodu na eksfiltrację obejmuje: badanie stanu odcinka kanału wraz ze studzienkami napełnienie wodą i odpowietrzenie przewodu, pomiar ubytku wody. Podczas próby należy prowadzić kontrole szczelności złącz i studzienek. W przypadku stwierdzenia ich nieszczelności należy poprawić uszczelnienie, a w razie niemożliwości oznaczyć miejsce wycieku wody przerwać badanie do czasu usunięcia przyczyn nieszczelności.
- k. Badanie szczelności odcinka przewodu na infiltrację obejmuje: badanie stanu odcinka kanału wraz ze studzienkami, pomiar dopływu wody gruntowej do przewodu. W czasie trwania próby szczelności należy prowadzić obserwację i robić odczyty co 30 min. położenia zwierciadła wody gruntowej na zewnątrz i w kinecie poszczególnych studzienek.
- l. Badanie zabezpieczenia studzienek przed korozją należy wykonać od zewnątrz po próbie szczelności odcinka przewodu na eksfiltrację, zaś od wewnątrz po próbie szczelności na infiltrację. Izolację powierzchniową studzienek należy sprawdzić przez opukanie młotkiem drewnianym, natomiast wypełnienie spoin okładzin zabezpieczających izolację studzienek przez oględziny zewnętrzne.

7. OBMIAR ROBÓT

7.1. Ogólne zasady obmiaru robót.

Ogólne zasady obmiaru robót podano w OST D-00.00.00 "Wymagania ogólne" pkt 7.

7.2. Jednostka obmiarowa.

Jednostką obmiarową kanalizacji jest m (metr) rury dla każdej średnicy licząc od wewnętrznej ścianki studni do zewnętrznej ścianki prefabrykatu wylotu lub pomiędzy wewnętrznymi ściankami studzienek.

8. ODBIÓR ROBÓT

Ogólne zasady odbioru robót podano w SST D-00.00.00 "Wymagania ogólne" pkt 8.

8.1 Odbiór robót zanikających i ulegających zakryciu.

Odbiór obejmuje sprawdzenie:

- a) sposobu wykonania wykopów pod względem: obudowy oraz ich zabezpieczenia przed zalaniem wodą gruntową i z opadów atmosferycznych.
- b) warstwy ochronnej zasypu oraz zasypu przewodów do powierzchni tereny,
- c) zagęszczenia gruntu nasypowego oraz jego wilgotności,
- d) podłoża wzmocnionego, w tym jego grubości, usytuowania w planie, rzędnych i głębokości ułożenia,
- e) jakości wbudowanych materiałów oraz ich zgodności z wymaganiami Dokumentacji Projektowej, SST oraz atestami producenta i normami przedmiotowymi,
- f) ułożenia przewodu i zgodności z Dokumentacją Projektową,

- g) długości i średnicy przewodów oraz sposobu wykonania połączenia rur i prefabrykatów,
- h) szczelność studzienek na infiltrację,
- i) zabezpieczenie studzienek przed korozją.

8.2. Odbiór końcowy.

Przy odbiorze końcowym należy sprawdzić:

- zgodność wykonania przykanalików i studzienek z Dokumentacją Projektową oraz ewentualnymi zapisami w dzienniku budowy dotyczącymi zmian i odstępstw od Dokumentacji Projektowej.

9. PODSTAWA PŁATNOŚCI

9.1. Ogólne ustalenia dotyczące podstawy płatności.

Ogólne ustalenia dotyczące podstawy płatności podano w SST D-00.00.00 "Wymagania ogólne" pkt 9.

9.2. Cena jednostki obmiarowej

Płatność za metr kanalizacji dla każdej średnicy przyjmować zgodnie z obmiarem i atestami wbudowanych materiałów prefabrykowanych, na podstawie wyników pomiarów i badań laboratoryjnych.

Projektowana liczba jednostek obmiarowych obejmuje n/w roboty:

- budowę kanału,
- wykonanie wykopów pod kanał i studzienki kanalizacyjne,
- wywóz nadmiaru gruntu,
- wykonanie podsypki i obsypki przewodów,
- wykonanie studni kanalizacyjnych,
- wykonanie studzienek wpustów deszczowych,
- wykonanie studni kanalizacyjnych.

Cena jednostkowa dla wykonania kanalizacji deszczowej obejmuje:

- roboty pomiarowe, przygotowawcze, wytyczenie trasy kanalizacji deszczowej,
- wykopy ze wzmocnieniem i rozparciem,
- dostarczenie materiałów,
- odwodnienie wykopu,
- ułożenie podsypki,
- ułożenie przykanalików,
- wykonanie studzienek ściekowych i kanalizacyjnych,
- izolacja studzienek zewnętrznie i wewnętrznie,
- zasypanie wykopu warstwami z zagęszczeniem zgodnie ze SST,
- doprowadzenie terenu do stanu pierwotnego,
- przeprowadzenie niezbędnych badań laboratoryjnych i pomiarów wymaganych w SST,
- wykonanie geodezyjnej inwentaryzacji powykonawczej przebiegu kanałów.

10. PRZEPISY ZWIĄZANE

10.1. Normy

1. PN-86/B-02480 Grunty budowlane. Określenia, symbole, podział i opisy gruntów.
2. PN-81/B-03020 Grunty budowlane. Posadowienie bezpośrednie budowli. Obliczenia Statyczne i projektowe.
3. PN-68/B-06050 Roboty ziemne budowlane. Wymagania w zakresie wykorzystania i badania przy odbiorze.
4. PN-92/B-10729 Kanalizacja. Studzienki kanalizacyjne.
5. PN-92/B-10735 Kanalizacja. Przewody kanalizacyjne wymagania i badania przy odbiorze.
6. PN-87/H-74051/02 Włazy kanałowe klasy B, C, D.
7. PN-87/H-74051/00 Włazy kanałowe. Ogólne wymagania i badania.
8. PN-88/H-74080 Żeliwne wpusty ściekowe. Armatura kanalizacyjna. Skrzynki żeliwne wpustów deszczowych. Wymagania i badania.
9. PN-88/H-74080/01 Skrzynki żeliwne wpustów deszczowych. Wymagania i badania.
10. PN-88/H-74080/04 Skrzynki żeliwne wpustów deszczowych klasy C.
11. PN-64/H-74086 Stopnie żeliwne do studzienek kontrolnych.
12. PN-72/H-83104 Odlewy z żeliwa szarego. Tolerancje, wymiary, naddatki na obróbkę i odchyłki masy.
13. PN-90/B-14501 Zaprawy budowlane zwykłe.
14. BN-83/8836-02 Przewody podziemne. Roboty ziemne. Wymagania i badania przy odbiorze.
15. PN-74/C-8920 Rury z nieplastykowanego polichlorku winylu. Wymiary.
16. BN-86/8971-08 Kręgi betonowe i żelbetowe.
17. BN-62/6738-03 Beton hydrotechniczny. Składniki betonów. Wymagania techniczne.
18. BN-62/6738-04 Beton hydrotechniczny. Badania masy betonowej.
19. BN-62/6738-07 Beton hydrotechniczny. Składniki betonów. Wymagania techniczne.
20. BN-66/6774-01 Żwir i pospółka.
21. BN-77/8931-12 Oznaczenia wskaźnika zagęszczenia gruntu.
22. BN-72/8932-01 Budowle drogowe i kolejowe. Roboty ziemne.

10.2. Inne dokumenty

23. KB-38.4.3/1/ - 73 Katalog Budownictwa: płyty pokrywowe
24. "Katalog powtarzalnych elementów drogowych". "Transprojekt" - Warszawa, 1979-1982 r.

D-04.01.01 KORYTO WRAZ Z PROFILOWANIEM I ZAGĘSZCZANIEM PODŁOŻA

1. WSTĘP

1.1. Przedmiot ST

Przedmiotem niniejszej szczegółowej specyfikacji technicznej (SST) są wymagania dotyczące wykonania i odbioru robót związanych z wykonywaniem koryta wraz z profilowaniem i zagęszczaniem podłoża gruntowego w ramach budowy parkingu przy ulicy Zastawnej i kładki przez rz. Stara Radunia w Pruszczu Gdańskim.

1.2. Zakres stosowania SST

Szczegółowa specyfikacja techniczna (SST) stanowi dokument przetargowy i kontraktowy przy zleceniu i realizacji robót w ramach budowy parkingu przy ulicy Zastawnej i kładki przez rz. Stara Radunia w Pruszczu Gdańskim.

1.3. Zakres robót objętych SST

Ustalenia zawarte w niniejszej specyfikacji dotyczą zasad prowadzenia robót związanych z wykonaniem koryta przeznaczonego do ułożenia konstrukcji nawierzchni wraz z jego profilowaniem i zagęszczaniem.

1.4. Określenia podstawowe

Określenia podstawowe są zgodne z obowiązującymi, odpowiednimi polskimi normami i definicjami podanymi w SST D-00.00.00 „Wymagania ogólne” pkt 1.4.

1.5. Ogólne wymagania dotyczące robót

Ogólne wymagania dotyczące robót podano w SST D-00.00.00 „Wymagania ogólne” pkt 1.5.

2. MATERIAŁY

Nie występują.

3. SPRZĘT

3.1. Ogólne wymagania dotyczące sprzętu

Ogólne wymagania dotyczące sprzętu podano w SST D-00.00.00 „Wymagania ogólne” pkt 3.

3.2. Sprzęt do wykonania robót

Wykonawca przystępujący do wykonania koryta i profilowania podłoża powinien wykazać się możliwością korzystania z następującego sprzętu:

- równiarek lub spycharek uniwersalnych z ukośnie ustawianym lemieszem; Inspektor może dopuścić wykonanie koryta i profilowanie podłoża z zastosowaniem spycharki z lemieszem ustawionym prostopadle do kierunku pracy maszyny,
- koparek z czerpakami profilowymi (przy wykonywaniu wąskich koryt),
- walców statycznych, wibracyjnych lub płyt wibracyjnych.

Stosowany sprzęt nie może spowodować niekorzystnego wpływu na właściwości gruntu podłoża.

4. TRANSPORT

4.1. Ogólne wymagania dotyczące transportu

Ogólne wymagania dotyczące transportu podano w SST D-00.00.00 „Wymagania ogólne” pkt 4.

5. WYKONANIE ROBÓT

5.1. Ogólne zasady wykonania robót

Ogólne zasady wykonania robót podano w SST D-00.00.00 „Wymagania ogólne” pkt 5.

5.2. Warunki przystąpienia do robót

Wykonawca powinien przystąpić do wykonania koryta oraz profilowania i zagęszczenia podłoża bezpośrednio przed rozpoczęciem robót związanych z wykonaniem warstw nawierzchni. Wcześniejsze przystąpienie do wykonania koryta oraz profilowania i zagęszczenia podłoża, jest możliwe wyłącznie za zgodą Inspektora, w korzystnych warunkach atmosferycznych.

W wykonanym korycie oraz po wyprofilowanym i zagęszczonym podłożu nie może odbywać się ruch budowlany, niezwiązany bezpośrednio z wykonaniem pierwszej warstwy nawierzchni.

5.3. Wykonanie koryta

Paliki lub szpilki do prawidłowego ukształtowania koryta w planie i profilu powinny być wcześniej przygotowane.

Paliki lub szpilki należy ustawiać w osi drogi i w rzędach równoległych do osi drogi lub w inny sposób zaakceptowany przez Inspektora. Rozmieszczenie palików lub szpilek powinno umożliwiać naciągnięcie sznurków lub linek do wytyczenia robót w odstępach nie większych niż co 10 metrów.

Rodzaj sprzętu, a w szczególności jego moc należy dostosować do rodzaju gruntu, w którym prowadzone są roboty i do trudności jego odspojenia.

Koryto można wykonywać ręcznie, gdy jego szerokość nie pozwala na zastosowanie maszyn, na przykład na poszerzeniach lub w przypadku robót o małym zakresie. Sposób wykonania musi być zaakceptowany przez Inspektora.

Grunt odspojony w czasie wykonywania koryta powinien być wykorzystany zgodnie z ustaleniami dokumentacji projektowej i SST, tj. wbudowany w nasyp lub odwieziony na odkład w miejsce wskazane przez Inspektora.

Profilowanie i zagęszczenie podłoża należy wykonać zgodnie z zasadami określonymi w pkt 5.4.

5.4. Profilowanie i zagęszczanie podłoża

Przed przystąpieniem do profilowania podłoże powinno być oczyszczone ze wszelkich zanieczyszczeń.

Po oczyszczeniu powierzchni podłoża należy sprawdzić, czy istniejące rzędne terenu umożliwiają uzyskanie po profilowaniu zaprojektowanych rzędnych podłoża. Zaleca się, aby rzędne terenu przed profilowaniem były o co najmniej 5 cm wyższe niż projektowane rzędne podłoża.

Jeżeli powyższy warunek nie jest spełniony i występują zaniżenia poziomu w podłożu przewidzianym do profilowania, Wykonawca powinien spulchnić podłoże na głębokość zaakceptowaną przez Inspektora, dowieźć dodatkowy grunt spełniający wymagania obowiązujące dla górnej strefy korpusu, w ilości koniecznej do uzyskania wymaganych rzędnych wysokościowych i zagęścić warstwę do uzyskania wartości wskaźnika zagęszczenia, określonych w tabelicy 1.

Do profilowania podłoża należy stosować równiarki. Ścięty grunt powinien być wykorzystany w robotach ziemnych lub w inny sposób zaakceptowany przez Inspektora.

Bezpośrednio po profilowaniu podłoża należy przystąpić do jego zagęszczania. Zagęszczanie podłoża należy kontynuować do osiągnięcia wskaźnika zagęszczenia nie mniejszego od podanego w tabelicy 1. Wskaźnik zagęszczenia należy określać zgodnie z BN-77/8931-12 [5].

Tabela 1. Minimalne wartości wskaźnika zagęszczenia podłoża (I_s)

Strefa korpusu	Minimalna wartość I_s dla:		
	Autostrad i dróg ekspresowych	Innych dróg	
		Ruch ciężki i bardzo ciężki	Ruch mniejszy od ciężkiego
Górna warstwa o grubości 20 cm	1,03	1,00	1,00
Na głębokości od 20 do 50 cm od powierzchni podłoża	1,00	1,00	0,97

W przypadku, gdy gruboziarnisty materiał tworzący podłoże uniemożliwia przeprowadzenie badania zagęszczenia, kontrolę zagęszczenia należy oprzeć na metodzie obciążeń płytowych. Należy określić pierwotny i wtórny moduł odkształcenia podłoża według BN-64/8931-02 [3]. Stosunek wtórnego i pierwotnego modułu odkształcenia nie powinien przekraczać 2,2.

Wilgotność gruntu podłoża podczas zagęszczania powinna być równa wilgotności optymalnej z tolerancją od -20% do +10%.

5.5. Utrzymanie koryta oraz wyprofilowanego i zagęszczonego podłoża

Podłoże (koryto) po wyprofilowaniu i zagęszczeniu powinno być utrzymywane w dobrym stanie.

Jeżeli po wykonaniu robót związanych z profilowaniem i zagęszczeniem podłoża nastąpi przerwa w robotach i Wykonawca nie przystąpi natychmiast do układania warstw nawierzchni, to powinien on zabezpieczyć podłoże przed nadmiernym zawilgoceniem, na przykład przez rozłożenie folii lub w inny sposób zaakceptowany przez Inspektora.

Jeżeli wyprofilowane i zagęszczone podłoże uległo nadmiernemu zawilgoceniu, to do układania kolejnej warstwy można przystąpić dopiero po jego naturalnym osuszeniu.

Po osuszeniu podłoża Inspektor oceni jego stan i ewentualnie zaleci wykonanie niezbędnych napraw. Jeżeli zawilgocenie nastąpiło wskutek zaniedbania Wykonawcy, to naprawę wykona on na własny koszt.

6. KONTROLA JAKOŚCI ROBÓT

6.1. Ogólne zasady kontroli jakości robót

Ogólne zasady kontroli jakości robót podano w SST D-00.00.00 „Wymagania ogólne” pkt 6.

6.2. Badania w czasie robót

6.2.1. Częstotliwość oraz zakres badań i pomiarów

Częstotliwość oraz zakres badań i pomiarów dotyczących cech geometrycznych i zagęszczenia koryta i wyprofilowanego podłoża podaje tablica 2.

Tablica 2. Częstotliwość oraz zakres badań i pomiarów wykonanego koryta i wyprofilowanego podłoża

Lp.	Wyszczególnienie badań i pomiarów	Minimalna częstotliwość badań i pomiarów
1	Szerokość koryta	10 razy na 1 km
2	Równość podłużna	co 20 m na każdym pasie ruchu
3	Równość poprzeczna	10 razy na 1 km
4	Spadki poprzeczne *)	10 razy na 1 km
5	Rzędne wysokościowe	co 25 m w osi jezdni i na jej krawędziach dla autostrad i dróg ekspresowych, co 100 m dla pozostałych dróg
6	Ukształtowanie osi w planie *)	co 25 m w osi jezdni i na jej krawędziach dla autostrad i dróg ekspresowych, co 100 m dla pozostałych dróg
7	Zagęszczenie, wilgotność gruntu podłoża	w 2 punktach na dziennej działce roboczej, lecz nie rzadziej niż raz na 600 m ²
*) Dodatkowe pomiary spadków poprzecznych i ukształtowania osi w planie należy wykonać w punktach głównych łuków poziomych		

6.2.2. Szerokość koryta (profilowanego podłoża)

Szerokość koryta i profilowanego podłoża nie może różnić się od szerokości projektowanej o więcej niż +10 cm i -5 cm.

6.2.3. Równość koryta (profilowanego podłoża)

Nierówności podłużne koryta i profilowanego podłoża należy mierzyć 4-metrową łąką zgodnie z normą BN-68/8931-04 [4].

Nierówności poprzeczne należy mierzyć 4-metrową łąką.

Nierówności nie mogą przekraczać 20 mm.

6.2.4. Spadki poprzeczne

Spadki poprzeczne koryta i profilowanego podłoża powinny być zgodne z dokumentacją projektową z tolerancją $\pm 0,5\%$.

6.2.5. Rzędne wysokościowe

Różnice pomiędzy rzędnymi wysokościowymi koryta lub wyprofilowanego podłoża i rzędnymi projektowanymi nie powinny przekraczać +1 cm, -2 cm.

6.2.6. Ukształtowanie osi w planie

Oś w planie nie może być przesunięta w stosunku do osi projektowanej o więcej niż ± 3 cm dla autostrad i dróg ekspresowych lub więcej niż ± 5 cm dla pozostałych dróg.

6.2.7. Zagęszczenie koryta (profilowanego podłoża)

Wskaźnik zagęszczenia koryta i wyprofilowanego podłoża określony wg BN-77/8931-12 [5] nie powinien być mniejszy od podanego w tablicy 1.

Jeśli jako kryterium dobrego zagęszczenia stosuje się porównanie wartości modułów odkształcenia, to wartość stosunku wtórnego do pierwotnego modułu odkształcenia, określonych zgodnie z normą BN-64/8931-02 [3] nie powinna być większa od 2,2.

Wilgotność w czasie zagęszczania należy badać według PN-B-06714-17 [2]. Wilgotność gruntu podłoża powinna być równa wilgotności optymalnej z tolerancją od -20% do + 10%.

6.3. Zasady postępowania z wadliwie wykonanymi odcinkami koryta (profilowanego podłoża)

Wszystkie powierzchnie, które wykazują większe odchylenia cech geometrycznych od określonych w punkcie 6.2 powinny być naprawione przez spulchnienie do głębokości co najmniej 10 cm, wyrównanie i powtórne zagęszczenie. Dodanie nowego materiału bez spulchnienia wykonanej warstwy jest niedopuszczalne.

7. OBMIAR ROBÓT

7.1. Ogólne zasady obmiaru robót

Ogólne zasady obmiaru robót podano w SST D-00.00.00 „Wymagania ogólne” pkt 7.

7.2. Jednostka obmiarowa

Jednostką obmiarową jest m² (metr kwadratowy) wykonanego i odebranego koryta wraz z profilowaniem i zagęszczeniem.

8. ODBIÓR ROBÓT

Ogólne zasady odbioru robót podano w SST D-00.00.00 „Wymagania ogólne” pkt 8.

Roboty uznaje się za wykonane zgodnie z dokumentacją projektową, SST i wymaganiami Inspektora, jeżeli wszystkie pomiary i badania z zachowaniem tolerancji wg punktu 6 dały wyniki pozytywne.

9. PODSTAWA PŁATNOŚCI

9.1. Ogólne ustalenia dotyczące podstawy płatności

Ogólne ustalenia dotyczące podstawy płatności podano w SST D-00.00.00 „Wymagania ogólne” pkt 9.

9.2. Cena jednostki obmiarowej

Cena wykonania 1 m² koryta obejmuje:

- prace pomiarowe i roboty przygotowawcze,
- odspojenie gruntu z przerzutem na pobocze i rozplantowaniem,
- załadunek nadmiaru odspojonego gruntu na środki transportowe i odwiezienie na odkład (łącznie z ew. kosztami utylizacji),
- profilowanie dna koryta lub podłoża,
- zagęszczenie,
- utrzymanie koryta lub podłoża,
- przeprowadzenie pomiarów i badań laboratoryjnych, wymaganych w specyfikacji technicznej.

10. PRZEPISY ZWIĄZANE

Normy

- | | | |
|----|----------------|---|
| 1. | PN-B-04481 | Grunty budowlane. Badania próbek gruntu |
| 2. | PN-/B-06714-17 | Kruszywa mineralne. Badania. Oznaczanie wilgotności |
| 3. | BN-64/8931-02 | Drogi samochodowe. Oznaczanie modułu odkształcenia nawierzchni podatnych i podłoża przez obciążenie płytą |
| 4. | BN-68/8931-04 | Drogi samochodowe. Pomiar równości nawierzchni planografem i łąta |
| 5. | BN-77/8931-12 | Oznaczanie wskaźnika zagęszczenia gruntu |

D-04.03.01 OCZYSZCZENIE I SKROPIENIE EMULSJĄ WARSTW KONSTRUKCYJNYCH

1. WSTĘP

1.1. Przedmiot ST

Przedmiotem niniejszej szczegółowej specyfikacji technicznej (SST) są wymagania dotyczące wykonania i odbioru robót związanych z oczyszczeniem i skropieniem emulsją asfaltową warstw konstrukcyjnych nawierzchni w ramach budowy parkingu przy ulicy Zastawnej i kładki przez rz. Stara Radunia w Pruszczu Gdańskim.

1.2. Zakres stosowania SST

Szczegółowa specyfikacja techniczna (SST) stanowi dokument przetargowy i kontraktowy przy zleceniu i realizacji robót w ramach budowy parkingu przy ulicy Zastawnej i kładki przez rz. Stara Radunia w Pruszczu Gdańskim.

1.3. Zakres robót objętych SST

Ustalenia zawarte w niniejszej specyfikacji dotyczą zasad prowadzenia robót związanych z oczyszczeniem i skropieniem warstw konstrukcyjnych przed ułożeniem następnej warstwy nawierzchni.

1.4. Określenia podstawowe

Określenia podstawowe są zgodne z obowiązującymi, odpowiednimi polskimi normami i z definicjami podanymi w SST D-00.00.00 „Wymagania ogólne” pkt 1.4.

1.5. Ogólne wymagania dotyczące robót

Ogólne wymagania dotyczące robót podano w SST D-00.00.00 „Wymagania ogólne” pkt 1.5.

2. MATERIAŁY

2.1. Ogólne wymagania dotyczące materiałów

Ogólne wymagania dotyczące materiałów, ich pozyskiwania i składowania, podano w SST D-00.00.00 „Wymagania ogólne” pkt 2.

2.2. Rodzaje materiałów do wykonania skropienia

Materiałami stosowanymi przy skropieniu warstw konstrukcyjnych nawierzchni są:

a) do skropienia podbudowy nieasfaltowej:

– kationowe emulsje średniorozpadowe wg WT.EmA-1994,

b) do skropienia podbudów asfaltowych i warstw z mieszanek mineralno-asfaltowych:

– kationowe emulsje szybko rozpadowe wg WT.EmA-1994,

2.3. Wymagania dla materiałów

Wymagania dla kationowej emulsji asfaltowej podano w EmA-94.

2.4. Zużycie lepiszczy do skropienia

Orientacyjne zużycie lepiszczy do skropienia warstw konstrukcyjnych nawierzchni podano w tablicy 1.

Tablica 1. Orientacyjne zużycie lepiszczy do skropienia warstw konstrukcyjnych nawierzchni

Lp.	Rodzaj lepiszcza	Zużycie (kg/m ²)
1	Emulsja asfaltowa kationowa	od 0,4 do 1,2

Dokładne zużycie lepiszczy powinno być ustalone w zależności od rodzaju warstwy i stanu jej powierzchni i zaakceptowane przez Inspektora.

2.5. Składowanie lepiszczy

Warunki przechowywania nie mogą powodować utraty cech lepiszcza i obniżenia jego jakości.

Lepiszczce należy przechowywać w zbiornikach stalowych wyposażonych w urządzenia grzewcze i zabezpieczonych przed dostępem wody i zanieczyszczeniem. Dopuszcza się magazynowanie lepiszczy w zbiornikach murowanych, betonowych lub żelbetowych przy spełnieniu tych samych warunków, jakie podano dla zbiorników stalowych.

Emulsję można magazynować w opakowaniach transportowych lub stacjonarnych zbiornikach pionowych z nalewaniem od dna.

Nie należy stosować zbiornika walcowego leżącego, ze względu na tworzenie się na dużej powierzchni cieczy „kożucha” asfaltowego zatykającego później przewody.

Przy przechowywaniu emulsji asfaltowej należy przestrzegać zasad ustalonych przez producenta.

3. SPRZĘT

3.1. Ogólne wymagania dotyczące sprzętu

Ogólne wymagania dotyczące sprzętu podano w SST D-00.00.00 „Wymagania ogólne” pkt 3.

3.2. Sprzęt do oczyszczania warstw nawierzchni

Wykonawca przystępujący do oczyszczania warstw nawierzchni, powinien wykazać się możliwością korzystania z następującego sprzętu:

– szczotek mechanicznych,

zaleca się użycie urządzeń dwuszcotkowych. Pierwsza ze szczotek powinna być wykonana z twardych elementów czyszczących i służyć do zdrapywania oraz usuwania zanieczyszczeń przylegających do czyszczonej warstwy. Druga szczotka powinna posiadać miękkie elementy czyszczące i służyć do zamiatania. Zaleca się używanie szczotek wyposażonych w urządzenia odpylające,

– sprężarek,

– zbiorników z wodą,

– szczotek ręcznych.

3.3. Sprzęt do skrapiania warstw nawierzchni

Do skrapiania warstw nawierzchni należy używać skrapiarkę lepiszcza. Skrapiarka powinna być wyposażona w urządzenia pomiarowo-kontrolne pozwalające na sprawdzanie i regulowanie następujących parametrów:

– temperatury rozkładanego lepiszcza,

– ciśnienia lepiszcza w kolektorze,

– obrotów pompy dozującej lepiszcze,

– prędkości poruszania się skrapiarki,

– wysokości i długości kolektora do rozkładania lepiszcza,

– dozatora lepiszcza.

Zbiornik na lepiszcze skrapiarki powinien być izolowany termicznie tak, aby było możliwe zachowanie stałej temperatury lepiszcza.

Wykonawca powinien posiadać aktualne świadectwo cechowania skrapiarki.

Skrapiarka powinna zapewnić rozkładanie lepiszcza z tolerancją $\pm 10\%$ od ilości założonej.

4. TRANSPORT

4.1. Ogólne wymagania dotyczące transportu

Ogólne wymagania dotyczące transportu podano w SST D-00.00.00 „Wymagania ogólne” pkt 4.

4.2. Transport lepiszczy

Emulsja może być transportowana w cysternach, autocysternach, skrapiarkach, beczkach i innych opakowaniach pod warunkiem, że nie będą korodowały pod wpływem emulsji i nie będą powodowały jej rozpadu. Cysterny przeznaczone do przewozu emulsji powinny być przedzielone przegrodami, dzielącymi je na komory o pojemności nie większej niż 1 m^3 , a każda przegroda powinna mieć wykroje w dnie umożliwiające przepływ emulsji. Cysterny, pojemniki i zbiorniki przeznaczone do transportu lub składowania emulsji powinny być czyste i nie powinny zawierać resztek innych lepiszczy.

5. WYKONANIE ROBÓT

5.1. Ogólne zasady wykonania robót

Ogólne zasady wykonania robót podano w SST D-00.00.00 „Wymagania ogólne” pkt 5.

5.2. Oczyszczenie warstw nawierzchni

Oczyszczenie warstw nawierzchni polega na usunięciu luźnego materiału, brudu, błota i kurzu przy użyciu szczotek mechanicznych, a w razie potrzeby wody pod ciśnieniem. W miejscach trudno dostępnych należy używać szczotek ręcznych. W razie potrzeby, na terenach niezabudowanych, bezpośrednio przed skropieniem warstwa powinna być oczyszczona z kurzu przy użyciu sprężonego powietrza.

5.3. Skropienie warstw nawierzchni

Warstwa przed skropieniem powinna być oczyszczona.

Jeżeli do czyszczenia warstwy była używana woda, to skropienie lepiszczem może nastąpić dopiero po wyschnięciu warstwy, z wyjątkiem zastosowania emulsji, przy których nawierzchnia może być wilgotna.

Skropienie warstwy może rozpocząć się po akceptacji przez Inspektora jej oczyszczenia.

Warstwa nawierzchni powinna być skrapiana lepiszczem przy użyciu skrapiarek, a w miejscach trudno dostępnych ręcznie (za pomocą węża z dyszą rozpryskową).

Temperatury lepiszczy powinny mieścić się w przedziałach podanych w tablicy 2.

Tablica 2. Temperatury lepiszczy przy skrapianiu

Lp.	Rodzaj lepiszcza	Temperatury (°C)
1	Emulsja asfaltowa kationowa	od 20 do 40 *)

*) W razie potrzeby emulsję należy ogrzać do temperatury zapewniającej wymaganą lepkość.

Jeżeli do skropienia została użyta emulsja asfaltowa, to skropiona warstwa powinna być pozostawiona bez jakiegokolwiek ruchu na czas niezbędny dla umożliwienia penetracji lepiszcza w warstwę i odparowania wody z emulsji. W zależności od rodzaju użytej emulsji czas ten wynosi od 1 godz. do 24 godzin.

Przed ułożeniem warstwy z mieszanki mineralno-bitumicznej Wykonawca powinien zabezpieczyć skropioną warstwę nawierzchni przed uszkodzeniem dopuszczając tylko niezbędny ruch budowlany.

6. KONTROLA JAKOŚCI ROBÓT

6.1. Ogólne zasady kontroli jakości robót

Ogólne zasady kontroli jakości robót podano w SST D-00.00.00 „Wymagania ogólne” pkt 6.

6.2. Badania przed przystąpieniem do robót

Przed przystąpieniem do robót Wykonawca powinien przeprowadzić próbne skropienie warstwy w celu określenia optymalnych parametrów pracy skrapiarce i określenia wymaganej ilości lepiszcza w zależności od rodzaju i stanu warstwy przewidzianej do skropienia.

6.3. Badania w czasie robót

6.3.1. Badania lepiszczy

Ocena lepiszczy powinna być oparta na atestach producenta z tym, że Wykonawca powinien kontrolować dla każdej dostawy właściwości lepiszczy podane w tablicy 3.

Tablica 3. Właściwości lepiszczy kontrolowane w czasie robót

Lp.	Rodzaj lepiszcza	Kontrolowane właściwości	Badanie według normy
1	Emulsja asfaltowa kationowa	lepkość	EmA-94

6.3.2. Sprawdzenie jednorodności skropienia i zużycia lepiszcza

Należy przeprowadzić kontrolę ilości rozkładanego lepiszcza według metody podanej w opracowaniu „Powierzchniowe utrwalenia. Oznaczanie ilości rozkładanego lepiszcza i kruszywa” [4].

7. OBMIAR ROBÓT

7.1. Ogólne zasady obmiaru robót

Ogólne zasady obmiaru robót podano w SST D-00.00.00 „Wymagania ogólne” pkt 7.

7.2. Jednostka obmiarowa

Jednostką obmiarową jest:

- m² (metr kwadratowy) oczyszczonej powierzchni,
- m² (metr kwadratowy) powierzchni skropionej.

8. ODBIÓR ROBÓT

Ogólne zasady odbioru robót podano w SST D-00.00.00 „Wymagania ogólne” pkt 8.

Roboty uznaje się za wykonane zgodnie z dokumentacją projektową, SST i wymaganiami Inspektora, jeżeli wszystkie pomiary i badania z zachowaniem tolerancji wg pkt 6 dały wyniki pozytywne.

9. PODSTAWA PŁATNOŚCI

9.1. Ogólne ustalenia dotyczące podstawy płatności

Ogólne ustalenia dotyczące podstawy płatności podano w SST D-00.00.00 „Wymagania ogólne” pkt 9.

9.2. Cena jednostki obmiarowej

Cena 1 m² oczyszczenia warstw konstrukcyjnych obejmuje:

- mechaniczne oczyszczenie każdej niżej położonej warstwy konstrukcyjnej nawierzchni z ewentualnym polewaniem wodą lub użyciem sprężonego powietrza,
- ręczne odspojenie stwardniałych zanieczyszczeń.

Cena 1 m² skropienia warstw konstrukcyjnych obejmuje:

- dostarczenie lepiszcza i napełnienie nim skrapiarek,
- podgrzanie lepiszcza do wymaganej temperatury,
- skropienie powierzchni warstwy lepiszczem,
- przeprowadzenie pomiarów i badań laboratoryjnych wymaganych w specyfikacji technicznej.

10. PRZEPISY ZWIĄZANE

10.1. Normy

- | | |
|---------------|--|
| 1. PN-C-04134 | Przetwory naftowe. Pomiar penetracji asfaltów |
| 2. PN-C-96170 | Przetwory naftowe. Asfalty drogowe |
| 3. PN-C-96173 | Przetwory naftowe. Asfalty upłynnione AUN do nawierzchni drogowych |

10.2. Inne dokumenty

1. „Powierzchniowe utrwalenia. Oznaczanie ilości rozkładanego lepiszcza i kruszywa”. Zalecone przez GDDP do stosowania pismem GDDP-5.3a-551/5/92 z dnia 1992-02-03.
2. Warunki Techniczne. Drogowe kationowe emulsje asfaltowe EmA-94. IBDiM - 1994 r.

D-04.04.02. PODBUDOWA Z KRUSZYWA ŁAMANEGO STABILIZOWANEGO MECHANICZNIE

1. WSTĘP

1.1. Przedmiot ST

Przedmiotem niniejszej szczegółowej specyfikacji technicznej (SST) są wymagania dotyczące wykonania i odbioru robót związanych z wykonywaniem podbudowy oraz wyrównania podłoża z kruszywa łamanego stabilizowanego mechanicznie w ramach budowy parkingu przy ulicy Zastawnej i kładki przez rz. Stara Radunia w Pruszczu Gdańskim.

1.2. Zakres stosowania SST

Szczegółowa specyfikacja techniczna (SST) stanowi dokument przetargowy i kontraktowy przy zleceniu i realizacji robót w ramach budowy parkingu przy ulicy Zastawnej i kładki przez rz. Stara Radunia w Pruszczu Gdańskim.

1.3. Zakres robót objętych SST

Ustalenia zawarte w niniejszej specyfikacji dotyczą zasad prowadzenia robót związanych z wykonywaniem podbudowy oraz wyrównania podłoża z mieszanki niezwiązanej 0/31,5 z kruszywem C90/3 stabilizowanej mechanicznie o grubości 20-30 cm.

1.4. Określenia podstawowe

1.4.1. Podbudowa z kruszywa łamanego stabilizowanego mechanicznie - jedna lub więcej warstw zagęszczonej mieszanki, która stanowi warstwę nośną nawierzchni drogowej.

1.4.2. Pozostałe określenia podstawowe są zgodne z obowiązującymi, odpowiednimi polskimi normami.

1.5. Ogólne wymagania dotyczące robót

Ogólne wymagania dotyczące robót podano w SST D-00.00.00 „Wymagania ogólne” pkt 1.5.

2. MATERIAŁY

2.1. Ogólne wymagania dotyczące materiałów

Ogólne wymagania dotyczące materiałów, ich pozyskiwania i składowania, podano w SST D-00.00.00 „Wymagania ogólne” pkt 2.

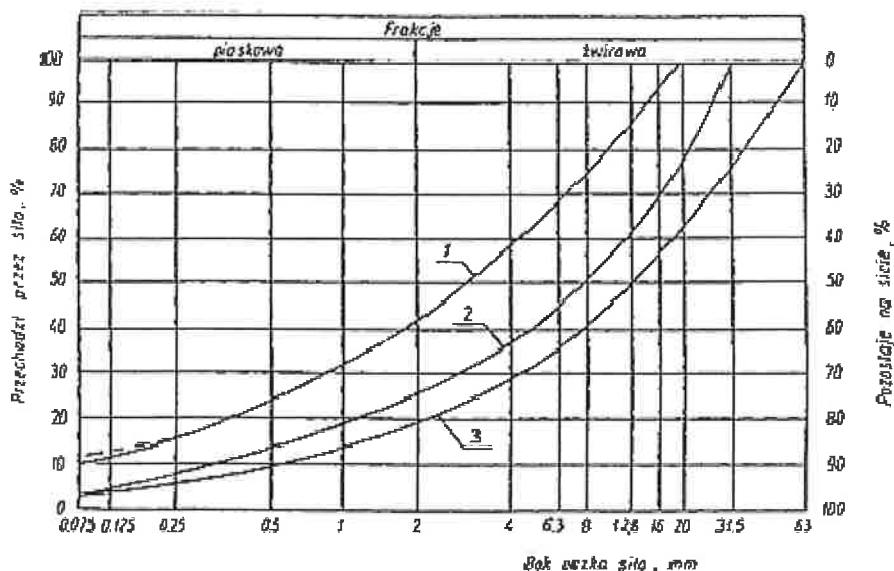
2.2. Rodzaje materiałów

Materiałem do wykonania podbudowy z kruszyw łamanymi stabilizowanymi mechanicznie powinno być kruszywo łamane, uzyskane w wyniku przekruszenia surowca skalnego lub kamieni narzutowych i otoczków albo ziarn żwiru większych od 8 mm. Kruszywo powinno być jednorodne bez zanieczyszczeń obcych i bez domieszek gliny.

2.3. Wymagania dla materiałów

2.3.1. Uziarnienie kruszywa

Krzywa uziarnienia kruszywa, określona według PN-B-06714-15 [3] powinna leżeć między krzywymi granicznymi pól dobrego uziarnienia podanymi na rysunku 1.



Rysunek 1. Pole dobrego uziarnienia kruszyw przeznaczonych na podbudowy wykonywane metodą stabilizacji mechanicznej

1-2 kruszywo na podbudowę zasadniczą (górną warstwę) lub podbudowę jednowarstwową

Krzywa uziarnienia kruszywa powinna być ciągła i nie może przebiegać od dolnej krzywej granicznej uziarnienia do górnej krzywej granicznej uziarnienia na sąsiednich sitach. Wymiar największego ziarna kruszywa nie może przekraczać 2/3 grubości warstwy układanej jednorazowo.

2.3.2. Właściwości kruszywa

Kruszywa powinny spełniać wymagania określone w tablicy 1.

Tablica 1.

Lp.	Wyszczególnienie właściwości	Wymagania						Badania według
		Kruszywa naturalne		Kruszywa łamane		Żużel		
		Podbudowa						
		zasad- nicza	pomoc- nicza	zasad- nicza	pomoc- nicza	zasad- nicza	pomoc- nicza	
1	Zawartość ziarn mniejszych niż 0,075 mm, % (m/m)	od 2 do 10	od 2 do 12	od 2 do 10	od 2 do 12	od 2 do 10	od 2 do 12	PN-B-06714-15 [3]
2	Zawartość nadziarna, % (m/m), nie więcej niż	5	10	5	10	5	10	PN-B-06714-15 [3]
3	Zawartość ziarn nieforemnych % (m/m), nie więcej niż	35	45	35	40	-	-	PN-B-06714-16 [4]
4	Zawartość zanieczyszczeń organicznych, % (m/m), nie więcej niż	1	1	1	1	1	1	PN-B-04481 [1]
5	Wskaźnik piaskowy po pięciokrotnym zagęszczeniu metodą I lub II wg PN-B-04481, %	od 30 do 70	od 30 do 70	od 30 do 70	od 30 do 70	-	-	BN-64/8931-01 [26]
6	Ścieralność w bębnie Los Angeles a) ścieralność całkowita po pełnej liczbie obrotów, nie więcej niż b) ścieralność częściowa po 1/5 pełnej liczby obrotów, nie więcej niż	35 30	45 40	35 30	50 35	40 30	50 35	PN-B-06714-42 [12]
7	Nasiąkliwość, % (m/m), nie więcej niż	2,5	4	3	5	6	8	PN-B-06714-18 [6]
8	Mrozoodporność, ubytek masy po 25 cyklach zamrażania, % (m/m), nie więcej niż	5	10	5	10	5	10	PN-B-06714-19 [7]
9	Rozpad krzemianowy i żelazawy łącznie, % (m/m), nie więcej niż	-	-	-	-	1	3	PN-B-06714-37 [10] PN-B-06714-39 [11]

10	Zawartość związków siarki w przeliczeniu na SO ₃ , %(m/m), nie więcej niż	1	1	1	1	2	4	PN-B-06714-28 [9]
11	Wskaźnik nośności $w_{noś}$ mieszanki kruszywa, %, nie mniejszy niż: a) przy zagęszczeniu $I_s \geq 1,00$ b) przy zagęszczeniu $I_s \geq 1,03$	80 120	60 -	80 120	60 -	80 120	60 -	PN-S-06102 [21]

2.3.6. Woda

Należy stosować wodę wg PN-B-32250 [20].

3. SPRZĘT

3.1. Ogólne wymagania dotyczące sprzętu

Ogólne wymagania dotyczące sprzętu podano w SST D-00.00.00 „Wymagania ogólne” pkt 3.

3.2. Sprzęt do wykonania robót

Wykonawca przystępujący do wykonania podbudowy oraz wyrównania podłoża z kruszyw stabilizowanych mechanicznie powinien wykazać się możliwością korzystania z następującego sprzętu:

- mieszarek do wytwarzania mieszanki, wyposażonych w urządzenia dozujące wodę. Mieszarki powinny zapewnić wytworzenie jednorodnej mieszanki o wilgotności optymalnej,
- równiarek albo układarek do rozkładania mieszanki, walców ogumionych i stalowych wibracyjnych lub statycznych do zagęszczania. W miejscach trudno dostępnych powinny być stosowane zagęszczarki płytowe, ubijaki mechaniczne lub małe walcewibracyjne.

4. TRANSPORT

4.1. Ogólne wymagania dotyczące transportu

Ogólne wymagania dotyczące transportu podano w SST D-00.00.00 „Wymagania ogólne” pkt 4.

4.2. Transport materiałów

Kruszywa można przewozić dowolnymi środkami transportu w warunkach zabezpieczających je przed zanieczyszczeniem, zmieszaniem z innymi materiałami, nadmiernym wysuszeniem i zawilgoceniem.

Transport pozostałych materiałów powinien odbywać się zgodnie z wymaganiami norm przedmiotowych.

5. WYKONANIE ROBÓT

5.1. Ogólne zasady wykonania robót

Ogólne zasady wykonania robót podano w SST D-00.00.00 „Wymagania ogólne” pkt 5.

5.2. Przygotowanie podłoża

Podłoże pod podbudowę powinno spełniać wymagania określone w SST D-04.01.01 „Koryto wraz z profilowaniem i zagęszczeniem podłoża”.

Podbudowa powinna być ułożona na podłożu zapewniającym nieprzenikanie drobnych cząstek gruntu do podbudowy. Warunek nieprzenikania należy sprawdzić wzorem:

$$\frac{D_{15}}{d_{85}} \leq 5 \quad (1)$$

w którym:

D_{15} - wymiar boku oczka sita, przez które przechodzi 15% ziarn warstwy podbudowy lub warstwy odsączającej, w milimetrach,

d_{85} - wymiar boku oczka sita, przez które przechodzi 85% ziarn gruntu podłoża, w milimetrach.

Jeżeli warunek (1) nie może być spełniony, należy na podłożu ułożyć warstwę odcinającą lub odpowiednio dobraną geowłókninę. Ochronne właściwości geowłókniny, przeciw przenikaniu drobnych cząstek gruntu, wyznacza się z warunku:

$$\frac{d_{50}}{O_{90}} \leq 1,2 \quad (2)$$

w którym:

d_{50} - wymiar boku oczka sita, przez które przechodzi 50 % ziarn gruntu podłoża, w milimetrach,
 O_{90} - umowna średnica porów geowłókniny odpowiadająca wymiarom frakcji gruntu zatrzymująca się na geowłókninie w ilości 90% (m/m); wartość parametru O_{90} powinna być podawana przez producenta geowłókniny.

Paliki lub szpilki do prawidłowego ukształtowania podbudowy powinny być wcześniej przygotowane.

Paliki lub szpilki powinny być ustawione w osi drogi i w rzędach równoległych do osi drogi, lub w inny sposób zaakceptowany przez Inspektora.

Rozmieszczenie palików lub szpilek powinno umożliwiać naciągnięcie sznurków lub linek do wytyczenia robót w odstępach nie większych niż co 10 m.

5.3. Wytwarzanie mieszanki kruszywa

Mieszankę kruszywa o ściśle określonym uziarnieniu i wilgotności optymalnej należy wytwarzać w mieszarkach gwarantujących otrzymanie jednorodnej mieszanki. Ze względu na konieczność zapewnienia jednorodności nie dopuszcza się wytwarzania mieszanki przez mieszanie poszczególnych frakcji na drodze. Mieszanka po wyprodukowaniu powinna być od razu transportowana na miejsce wbudowania w taki sposób, aby nie uległa rozsegregowaniu i wysychaniu.

5.4. Wbudowywanie i zagęszczanie mieszanki kruszywa

Mieszanka kruszywa powinna być rozkładana w warstwie o jednakowej grubości, takiej, aby jej ostateczna grubość po zagęszczeniu była równa grubości projektowanej. Grubość pojedynczo układanej warstwy nie może przekraczać 20 cm po zagęszczeniu. Warstwa podbudowy powinna być rozłożona w sposób zapewniający osiągnięcie wymaganych spadków i rzędnych wysokościowych. Jeżeli podbudowa składa się z więcej niż jednej warstwy kruszywa, to każda warstwa powinna być wyprofilowana i zagęszczona z zachowaniem wymaganych spadków i rzędnych wysokościowych. Rozpoczęcie budowy każdej następnej warstwy może nastąpić po odbiorze poprzedniej warstwy przez Inspektora.

Wilgotność mieszanki kruszywa podczas zagęszczania powinna odpowiadać wilgotności optymalnej, określonej według próby Proctora, zgodnie z PN-B-04481 [1] (metoda II). Materiał nadmiernie nawilgocony, powinien zostać osuszony przez mieszanie i napowietrzanie. Jeżeli wilgotność mieszanki kruszywa jest niższa od optymalnej o 20% jej wartości, mieszanka powinna być zwilżona określoną ilością wody i równomiernie wymieszana. W przypadku, gdy wilgotność mieszanki kruszywa jest wyższa od optymalnej o 10% jej wartości, mieszankę należy osuszyć.

Wskaźnik zagęszczenia podbudowy wg BN-77/8931-12 [29] powinien odpowiadać przyjętemu poziomowi wskaźnika nośności podbudowy wg tablicy 1, lp. 11.

Podbudowę z kruszywa łamanego stabilizowanego należy zagęścić do $I_s=1,00$.

5.5. Odcinek próbny

Jeżeli w SST przewidziano konieczność wykonania odcinka próbnego, to co najmniej na 3 dni przed rozpoczęciem robót, Wykonawca powinien wykonać odcinek próbny w celu:

- stwierdzenia czy sprzęt budowlany do mieszania, rozkładania i zagęszczania kruszywa jest właściwy,
- określenia grubości warstwy materiału w stanie luźnym, koniecznej do uzyskania wymaganej grubości warstwy po zagęszczeniu,
- określenia liczby przejść sprzętu zagęszczającego, potrzebnej do uzyskania wymaganego wskaźnika zagęszczenia.

Na odcinku próbnym Wykonawca powinien użyć takich materiałów oraz sprzętu do mieszania, rozkładania i zagęszczania, jakie będą stosowane do wykonywania podbudowy.

Powierzchnia odcinka próbnego powinna wynosić od 400 do 800 m².

Odcinek próbny powinien być zlokalizowany w miejscu wskazanym przez Inspektora.

Wykonawca może przystąpić do wykonywania podbudowy po zaakceptowaniu odcinka próbnego przez Inspektora.

5.6. Utrzymanie podbudowy

Podbudowa po wykonaniu, a przed ułożeniem następnej warstwy, powinna być utrzymywana w dobrym stanie. Jeżeli Wykonawca będzie wykorzystywał, za zgodą Inspektora, gotową podbudowę do ruchu budowlanego, to jest obowiązany naprawić wszelkie uszkodzenia podbudowy, spowodowane przez ten ruch. Koszt napraw wynikłych z niewłaściwego utrzymania podbudowy obciąża Wykonawcę robót.

6. KONTROLA JAKOŚCI ROBÓT

6.1. Ogólne zasady kontroli jakości robót

Ogólne zasady kontroli jakości robót podano w SST D-00.00.00 „Wymagania ogólne” pkt 6.

6.2. Badania przed przystąpieniem do robót

Przed przystąpieniem do robót Wykonawca powinien wykonać badania kruszyw przeznaczonych do wykonania robót i przedstawić wyniki tych badań Inspektorowi w celu akceptacji materiałów. Badania te powinny obejmować wszystkie właściwości określone w pkt 2.3 niniejszej SST.

6.3. Badania w czasie robót

6.3.1. Częstotliwość oraz zakres badań i pomiarów

Częstotliwość oraz zakres badań podano w tablicy 2.

Tablica 2. Częstotliwość oraz zakres badań przy budowie podbudowy z kruszyw stabilizowanych mechanicznie

Lp.	Wyszczególnienie badań	Częstotliwość badań	
		Minimalna liczba badań na dziennej działce roboczej	Maksymalna powierzchnia podbudowy przy-padająca na jedno badanie (m ²)
1	Uziarnienie mieszanki	2	600
2	Wilgotność mieszanki		
3	Zagęszczenie warstwy	10 próbek na 10000 m ²	
4	Badanie właściwości kruszywa wg tab. 1, pkt 2.3.2	dla każdej partii kruszywa i przy każdej zmianie kruszywa	

6.3.2. Uziarnienie mieszanki

Uziarnienie mieszanki powinno być zgodne z wymaganiami podanymi w pkt 2.3. Próbki należy pobierać w sposób losowy, z rozłożonej warstwy, przed jej zagęszczeniem. Wyniki badań powinny być na bieżąco przekazywane Inspektorowi.

6.3.3. Wilgotność mieszanki

Wilgotność mieszanki powinna odpowiadać wilgotności optymalnej, określonej według próby Proctora, zgodnie z PN-B-04481 [1] (metoda II), z tolerancją +10% -20%.

Wilgotność należy określić według PN-B-06714-17 [5].

6.3.4. Zagęszczenie podbudowy

Zagęszczenie każdej warstwy powinno odbywać się aż do osiągnięcia wymaganego wskaźnika zagęszczenia.

Zagęszczenie podbudowy należy sprawdzać według BN-77/8931-12 [30]. W przypadku, gdy przeprowadzenie badania jest niemożliwe ze względu na gruboziarniste kruszywo, kontrolę

zagęszczenia należy oprzeć na metodzie obciążeń płytowych, wg BN-64/8931-02 [27] i nie rzadziej niż raz na 5000 m², lub według zaleceń Inspektora.

Zagęszczenie podbudowy stabilizowanej mechanicznie należy uznać za prawidłowe, gdy stosunek wtórnego modułu E_2 do pierwotnego modułu odkształcenia E_1 jest nie większy od 2,2 dla każdej warstwy konstrukcyjnej podbudowy.

$$\frac{E_2}{E_1} \leq 2,2$$

6.3.5. Właściwości kruszywa

Badania kruszywa powinny obejmować ocenę wszystkich właściwości określonych w pkt 2.3.2.

Próbki do badań pełnych powinny być pobierane przez Wykonawcę w sposób losowy w obecności Inspektora.

6.4. Wymagania dotyczące cech geometrycznych podbudowy

6.4.1. Częstotliwość oraz zakres pomiarów

Częstotliwość oraz zakres pomiarów dotyczących cech geometrycznych podbudowy podano w tablicy 3.

Tablica 3. Częstotliwość oraz zakres pomiarów wykonanej podbudowy z kruszywa stabilizowanego mechanicznie

Lp.	Wyszczególnienie badań i pomiarów	Minimalna częstotliwość pomiarów
1	Szerokość podbudowy	co 50 m
2	Równość podłużna	w sposób ciągły planografem albo co 20 m łąką na każdym pasie ruchu
3	Równość poprzeczna	co 50 m
4	Spadki poprzeczne*)	co 50 m
5	Rzędne wysokościowe	co 50 m
6	Ukształtowanie osi w planie*)	co 50 m
7	Grubość podbudowy	Podczas budowy: w 3 punktach na każdej działce roboczej, lecz nie rzadziej niż raz na 400 m ² Przed odbiorem: w 3 punktach, lecz nie rzadziej niż raz na 2000 m ²
8	Nośność podbudowy: - moduł odkształcenia - ugięcie sprężyste	co najmniej w dwóch przekrojach na każde 1000 m co najmniej w 20 punktach na każde 1000 m

*) Dodatkowe pomiary spadków poprzecznych i ukształtowania osi w planie należy wykonać w punktach głównych łuków poziomych.

6.4.2. Szerokość podbudowy

Szerokość podbudowy nie może różnić się od szerokości projektowanej o więcej niż +10 cm, -5 cm.

Na jezdniach bez krawężników szerokość podbudowy powinna być większa od szerokości warstwy wyżej leżącej o co najmniej 25 cm lub o wartość wskazaną w dokumentacji projektowej.

6.4.3. Równość podbudowy

Nierówności podłużne podbudowy należy mierzyć 4-metrową łąką lub planografem, zgodnie z BN-68/8931-04 [28].

Nierówności poprzeczne podbudowy należy mierzyć 4-metrową łąką.

Nierówności podbudowy nie mogą przekraczać:

- 10 mm dla podbudowy zasadniczej,
- 20 mm dla podbudowy pomocniczej.

6.4.4. Spadki poprzeczne podbudowy

Spadki poprzeczne podbudowy na prostych i łukach powinny być zgodne z dokumentacją projektową, z tolerancją $\pm 0,5\%$.

6.4.5. Rzędne wysokościowe podbudowy

Różnice pomiędzy rzędnymi wysokościowymi podbudowy i rzędnymi projektowanymi nie powinny przekraczać $+1\text{ cm}$, -2 cm .

6.4.6. Ukształtowanie osi podbudowy i ulepszonego podłoża

Oś podbudowy w planie nie może być przesunięta w stosunku do osi projektowanej o więcej niż $\pm 5\text{ cm}$.

6.4.7. Grubość

Grubość podbudowy nie może się różnić od grubości projektowanej o więcej niż:

- dla podbudowy zasadniczej $\pm 10\%$,
- dla podbudowy pomocniczej $+10\%$, -15% .

6.4.8. Nośność podbudowy

- moduł odkształcenia wg BN-64/8931-02 [27] powinien być zgodny z podanym w tablicy 4,
- ugięcie sprężyste wg BN-70/8931-06 [29] powinno być zgodne z podanym w tablicy 4.

Tablica 4. Cechy podbudowy

Podbudowa z kruszywa o wskaźniku $W_{noś}$ nie mniejszym niż %	Wymagane cechy podbudowy				
	Wskaźnik zagęszczenia I_s nie mniejszy niż	Maksymalne ugięcie sprężyste pod kołem, mm		Minimalny moduł odkształcenia mierzony płytą o średnicy 30 cm, MPa	
		40 kN	50 kN	od pierwszego o obciążenia E_1	od drugiego obciążenia E_2
60	1,0	1,40	1,60	60	120
80	1,0	1,25	1,40	80	140
120	1,03	1,10	1,20	100	180

6.5. Zasady postępowania z wadliwie wykonanymi odcinkami podbudowy

6.5.1. Niewłaściwe cechy geometryczne podbudowy

Wszystkie powierzchnie podbudowy, które wykazują większe odchylenia od określonych w punkcie 6.4 powinny być naprawione przez spulchnienie lub zerwanie do głębokości co najmniej 10 cm, wyrównane i powtórnie zagęszczone. Dodanie nowego materiału bez spulchnienia wykonanej warstwy jest niedopuszczalne.

Jeżeli szerokość podbudowy jest mniejsza od szerokości projektowanej o więcej niż 5 cm i nie zapewnia podparcia warstwom wyżej leżącym, to Wykonawca powinien na własny koszt poszerzyć podbudowę przez spulchnienie warstwy na pełną grubość do połowy szerokości pasa ruchu, dołożenie materiału i powtórne zagęszczenie.

6.5.2. Niewłaściwa grubość podbudowy

Na wszystkich powierzchniach wadliwych pod względem grubości, Wykonawca wykona naprawę podbudowy. Powierzchnie powinny być naprawione przez spulchnienie lub wybranie warstwy na odpowiednią głębokość, zgodnie z decyzją Inspektora, uzupełnione nowym materiałem o odpowiednich właściwościach, wyrównane i ponownie zagęszczone.

Roboty te Wykonawca wykona na własny koszt. Po wykonaniu tych robót nastąpi ponowny pomiar i ocena grubości warstwy, według wyżej podanych zasad, na koszt Wykonawcy.

6.5.3. Niewłaściwa nośność podbudowy

Jeżeli nośność podbudowy będzie mniejsza od wymaganej, to Wykonawca wykona wszelkie roboty niezbędne do zapewnienia wymaganej nośności, zalecone przez Inspektora.

Koszty tych dodatkowych robót poniesie Wykonawca podbudowy tylko wtedy, gdy zaniżenie nośności podbudowy wynikało z niewłaściwego wykonania robót przez Wykonawcę podbudowy.

7. OBMIAR ROBÓT

7.1. Ogólne zasady obmiaru robót

Ogólne zasady obmiaru robót podano w SST D-00.00.00 „Wymagania ogólne” pkt 7.

7.2. Jednostka obmiarowa

Jednostką obmiarową jest m² (metr kwadratowy) podbudowy z kruszywa łamanego stabilizowanego mechanicznie.

8. ODBIÓR ROBÓT

Ogólne wymagania dotyczące odbioru robót podano w SST D-00.00.00 „Wymagania ogólne” punkt 8.

Roboty uznaje się za zgodne z Dokumentacją Projektową, ST i wymaganiami Inspektora, jeżeli wszystkie pomiary i badania z zachowaniem tolerancji podanych w punkcie 6 dały pozytywne wyniki.

9. PODSTAWA PŁATNOŚCI

9.1. Ogólne ustalenia dotyczące podstawy płatności

Ogólne ustalenia dotyczące podstawy płatności podano w SST D-00.00.00 „Wymagania ogólne” pkt 9.

9.2. Cena jednostki obmiarowej

Cena wykonania 1 m² podbudowy lub nawierzchni obejmuje:

- prace pomiarowe i roboty przygotowawcze,
- oznakowanie robót,
- sprawdzenie i ewentualną naprawę podłoża,
- przygotowanie mieszanki z kruszywa, zgodnie z receptą,
- dostarczenie mieszanki na miejsce wbudowania,
- rozłożenie mieszanki,
- zagęszczenie rozłożonej mieszanki,
- przeprowadzenie pomiarów i badań laboratoryjnych określonych w specyfikacji technicznej, utrzymanie podbudowy w czasie robót.

10. PRZEPISY ZWIĄZANE

10.1. Normy

1. PN-B-04481 Grunty budowlane. Badania próbek gruntu
2. PN-B-06714-12 Kruszywa mineralne. Badania. Oznaczanie zawartości zanieczyszczeń obcych
3. PN-B-06714-15 Kruszywa mineralne. Badania. Oznaczanie składu ziarnowego
4. PN-B-06714-16 Kruszywa mineralne. Badania. Oznaczanie kształtu ziarn
5. PN-B-06714-17 Kruszywa mineralne. Badania. Oznaczanie wilgotności
6. PN-B-06714-18 Kruszywa mineralne. Badania. Oznaczanie nasiąkliwości
7. PN-B-06714-19 Kruszywa mineralne. Badania. Oznaczanie mrozoodporności metodą bezpośrednią
8. PN-B-06714-26 Kruszywa mineralne. Badania. Oznaczanie zawartości zanieczyszczeń organicznych
9. PN-B-06714-28 Kruszywa mineralne. Badania. Oznaczanie zawartości siarki metodą bromową
10. PN-B-06714-37 Kruszywa mineralne. Badania. Oznaczanie rozpadu krzemianowego
11. PN-B-06714-39 Kruszywa mineralne. Badania. Oznaczanie rozpadu żelazawego
12. PN-B-06714-42 Kruszywa mineralne. Badania. Oznaczanie ścieralności w bębnie Los Angeles
13. PN-B-06731 Żużel wielkopieczowy kawałkowy. Kruszywo budowlane i drogowe. Badania techniczne
14. PN-B-11111 Kruszywa mineralne. Kruszywa naturalne do nawierzchni drogowych. Żwir i mieszanka
15. PN-B-11112 Kruszywa mineralne. Kruszywa łamane do nawierzchni drogowych
16. PN-B-11113 Kruszywa mineralne. Kruszywa naturalne do nawierzchni drogowych. Piasek
17. PN-B-19701 Cement. Cement powszechnego użytku. Skład, wymagania i ocena zgodności
18. PN-B-23006 Kruszywo do betonu lekkiego
19. PN-B-30020 Wapno
20. PN-B-32250 Materiały budowlane. Woda do betonu i zapraw
21. PN-S-06102 Drogi samochodowe. Podbudowy z kruszyw stabilizowanych mechanicznie
22. PN-S-96023 Konstrukcje drogowe. Podbudowa i nawierzchnia z tłucznia kamiennego
23. PN-S-96035 Popioły lotne
24. BN-88/6731-08 Cement. Transport i przechowywanie
25. BN-84/6774-02 Kruszywo mineralne. Kruszywo kamienne łamane do nawierzchni drogowych
26. BN-64/8931-01 Drogi samochodowe. Oznaczanie wskaźnika piaskowego
27. BN-64/8931-02 Drogi samochodowe. Oznaczanie modułu odkształcenia nawierzchni podatnych i podłoża przez obciążenie płytą
28. BN-68/8931-04 Drogi samochodowe. Pomiar równości nawierzchni planografem i łątą
29. BN-70/8931-06 Drogi samochodowe. Pomiar ugięć podatnych ugięciomierzem belkowym
30. BN-77/8931-12 Oznaczanie wskaźnika zagęszczenia gruntu

10.2. Inne dokumenty

31. Katalog typowych konstrukcji nawierzchni podatnych i półsztywnych, IBDiM - Warszawa 1997.

D-04.04.05 WZMOCNIENIE PODŁOŻA GRUNTOWEGO GEORUSZTEM

1. WSTĘP

1.1. Przedmiot ST

Przedmiotem niniejszej szczegółowej specyfikacji technicznej (SST) są wymagania dotyczące wykonania i odbioru robót związanych z wzmocnieniem podłoża georusztem pod konstrukcją nawierzchni w ramach budowy parkingu przy ulicy Zastawnej i kładki przez rz. Stara Radunia w Pruszczu Gdańskim.

1.2. Zakres stosowania SST

Szczegółowa specyfikacja techniczna (SST) stanowi dokument przetargowy i kontraktowy przy zleceniu i realizacji robót w ramach budowy parkingu przy ulicy Zastawnej i kładki przez rz. Stara Radunia w Pruszczu Gdańskim.

1.3. Zakres robót objętych SST

Ustalenia zawarte w niniejszej specyfikacji dotyczą zasad prowadzenia robót związanych z wzmocnieniem słabego podłoża gruntowego przez wykonanie georusztu trójosiowego o sztywnych węzłach.

1.4. Określenia podstawowe

1.4.1. Geosyntetyk - materiał o postaci ciągłej, wytwarzany z wysoko spolimeryzowanych włókien syntetycznych jak polietylen, polipropylen, poliester, charakteryzujący się m.in. dużą wytrzymałością oraz wodoprzepuszczalnością.

1.4.2. Georuszt (geosiatka) - płaska struktura w postaci rusztu, z otworami znacznie większymi niż elementy składowe oraz węzłami stanowiącymi integralną strukturę rusztu, bez połączeń w węzłach w formie plecionej, sklejaney czy zgrzewanej.

1.4.3. Georuszt polipropylenowy - płaska struktura w postaci rusztu, z otworami o kształcie trójkąta równobocznego z otworami znacznie większymi niż elementy składowe oraz węzłami stanowiącymi integralną strukturę rusztu, bez połączeń w węzłach w formie plecionej, sklejaney czy zgrzewanej.

1.4.4. Pozostałe określenia podstawowe są zgodne z obowiązującymi, odpowiednimi polskimi normami i z definicjami podanymi w SST D-00.00.00 „Wymagania ogólne” pkt 1.4.

1.5. Ogólne wymagania dotyczące robót

Ogólne wymagania dotyczące robót podano w SST D-00.00.00 „Wymagania ogólne” pkt 1.5.

2. MATERIAŁY

2.1. Ogólne wymagania dotyczące materiałów

Ogólne wymagania dotyczące materiałów, ich pozyskiwania i składowania, podano w SST D-00.00.00 „Wymagania ogólne” pkt 2.

Georuszt, geowłóknina oraz kruszywo użyte do budowy powinny być uzgodnione i zatwierdzone przez Nadzór powinny być wybrane przez Wykonawcę z wyprzedzeniem przed rozpoczęciem robót nie później niż 1 tydzień.

Do każdej ilości jednorazowo wysyłanej partii materiału dołączony powinien być dokument (deklaracja zgodności) potwierdzający jej jakość na podstawie przeprowadzonych badań.

2.2. Wymagania dla georusztu

Georuszt powinien być odporny na związki chemiczne naturalnie występujące w gruncie oraz rozpuszczalniki w temperaturze otoczenia. Nie może być wrażliwy na hydrolizę, musi być odporny na działanie wodnych roztworów soli, kwasów i zasad. Nie może podlegać biodegradacji. Polimer tworzący georuszt powinien zawierać co najmniej 2% sadzy węglowej, stanowiącej inhibitor działania promieniowania ultrafioletowego.

Elementem użytym do wzmocnienia powinien być georuszt produkowany zgodnie z wymaganiami określonymi w normie jakościowej EN ISO 9001:2000 oraz ISO 14001:2004.

Jako zbrojenie należy użyć georusztu o sztywnych węzłach powstałego w procesie wyciągania z perforowanej płyty polipropylenu, w taki sposób, że struktura georusztu jest zorientowana co najmniej w trzech kierunkach. Parametry geometryczne podano w tabelicy 1. Nie dopuszcza się geosiatek łączonych w węzle w sposób: przeplatany, zgrzewany, klejony itp. Parametry mechaniczne oraz trwałość podano w tabelicy 2.

Przekrój poprzeczny żeber poprzecznych i przekątnych powinien być prostokątny

Tabela 1. Parametry geometryczne georusztu

Kierunek Parametry	Podłużnie	Ukośnie	Poprzecznie	Ogólnie
Geometryczne:				
Rozstaw węzłów [mml]	-	40	40	-
Wysokość w środku żebra [mm]	-	1.8	1.5	-
Grubość węzła [mm]	-	-	-	3.1

Tabela 2. Parametry mechaniczne oraz trwałość georuszty

Parametry	Wartość	Metoda badania
Mechaniczne:		
Wytrzymałość min. węzła (1*) [%]	100	ENISO 10319
Min. sztywność we wszystkich kierunkach (360°) przy odkształceniu 0,5% (2*) [kN/m]	430	EN ISO 10319
Trwałość:		
Odporność na degradację chemiczną (3*) [%]	100	EPA 9090
Odporność na promieniowanie ultrafioletowe i warunki atmosferyczne (4*) [%]	100	ASTM D4355
Odporność na uszkodzenia przy wbudowywaniu (5*) [%]	>87	ISO 10319:1996

Uwagi:

1. Zdolność przenoszenia obciążeń określona zgodnie z GRI-GG2-87 i GRI-GG1-87 wyrażona jako procent maksymalnej wytrzymałości na rozciąganie.
2. Sztywność radialna wyznaczona w badaniu wytrzymałości na rozciąganie przeprowadzonym zgodnie z ISO 10319:1996.
3. Odporność na utratę nośności lub integralności strukturalnej przy działaniu chemicznie agresywnego środowiska zgodnie z EPA 9090 - testy zanurzeniowe.
4. Odporność na utratę nośności lub integralności strukturalnej przy wystawieniu na 500 godzin działania światła ultrafioletowego i agresywnych warunków atmosferycznych zgodnie z ASTM D4355.
5. Odporność na utratę nośności lub integralności strukturalnej podczas wbudowywania przy mechanicznym oddziaływaniu kruszywa łamanego o ciągłej krzywej przesiewu. Georuszt powinien być odwzorowany zgodnie z BS 8006:1995, natomiast nośność powinna zostać ustalona zgodnie z ISO 10319:1996.
6. Wszystkie wymiary i wartości są typowe, o ile nie zostaną podane inaczej.

2.3. Geowłóknina polipropylenowa

Geowłóknina wykonana z polipropylenowych włókien ciętych, łączonych mechanicznie metodą igłowania, w procesie produkcji obustronnie kalandrowana. Powinna być odporna na czynniki środowiskowe. Wymagana gramatura wynosi 170g/m².

Tablica 3. Parametry mechaniczne i hydrauliczne geowłókniny

Parametry	Wartość	Metoda badania
Wytrzymałość na rozciąganie [kN/m]: wszerz pasma wzdłuż pasma	12 12	ENISO 10319
Odkształcenie przy zerwaniu [%] wszerz wzdłuż	60 60	ENISO 10319
Dynamiczny opór na przebicie [mm]		EN 918
Umowny wymiar porów O90 (mikrony)	66	ENISO 12956
Wskaźnik przepływu wody prostopadłego do płaszczyzny Reotkaniny [nm/s]	68	ENISO 11 058

2.4. Kruszywo

Do wykonania wzmocnienia przewidziano użycie kruszywa łamanego o uziarnieniu 0/31,5 jak dla podbudowy pomocniczej, wody czystej, wodociągowej. Krzywa uziarnienia winna być ciągła i nie może przebiegać od dolnej krzywej granicznej uziarnienia do górnej krzywej granicznej uziarnienia na sąsiednich sitach.

Wymagane cechy fizyczne kruszywa zgodnie z Tablicą 1, kolumna 6 normy PN-S-06102 z zastrzeżeniem wskaźnika nośności jak dla zagęszczenia $I_s > 1,00$. Należy ograniczyć zawartość ziaren mniejszych od 0,075mm do max 5%.

2.4. Składowanie materiałów

Jeżeli kruszywo przeznaczone do wykonania warstwy nie jest wbudowywane bezpośrednio po dostarczeniu na budowę i zachodzi konieczność jego okresowego składowania, to Wykonawca powinien zabezpieczyć kruszywo przed zanieczyszczeniem i zmieszaniem z innymi materiałami. Podłoże w miejscu składowania powinno być równe, utwardzone i dobrze odwodnione.

Warunki składowania nie powinny wpływać na właściwości geosyntetyków. Należy chronić siatkę i geowłókninę przed długotrwałym działaniem promieni słonecznych. Materiał należy przechowywać wyłącznie w rolkach opakowanych fabrycznie ułożonych poziomo na wyrównanym podłożu. Opakowania nie należy zdejmować aż do momentu wbudowania.

W czasie składowania nie może ulec uszkodzeniu lub deformacji geosyntetyk oraz opis identyfikujący jego rodzaj. Na każdym opakowaniu powinna być etykieta zawierająca:

- nazwę i adres producenta,
- oznaczenie,
- datę produkcji,
- wymiary.

3. SPRZĘT

3.1. Ogólne wymagania dotyczące sprzętu

Ogólne wymagania dotyczące sprzętu podano w SST D-00.00.00 „Wymagania ogólne” pkt 3.

3.2. Sprzęt

Georuszt należy układać ręcznie na podłożu. Do cięcia należy stosować ostre noże, nożyce lub inne podobne narzędzia. Do ewentualnego zszywania pasów siatki lub geowłókniny należy używać materiałów zgodnie z zaleceniami producenta.

Roboty wykonuje się za pomocą sprzętu dostosowanego do szerokości koryta. Do wykonania warstw z kruszyw należy stosować sprzęt umożliwiający sypanie kruszywa z góry na georuszt, walce ogumione i stalowe, cysterny z wodą, sprzęt ręczny. W miejscach trudno dostępnych powinny być stosowane zagęszczarki płytowe, ubijaki mechaniczne lub małe walce wibracyjne. Sprzęt użyty do wykonania warstwy powinien być uzgodniony z Nadzorem.

4. TRANSPORT

4.1. Ogólne wymagania dotyczące transportu

Ogólne wymagania dotyczące transportu podano w SST D-00.00.00 „Wymagania ogólne” pkt 4.

4.2. Transport

Należy zwiłżone kruszywo należy dostarczać na budowę w warunkach zabezpieczających je przed segregacją, zanieczyszczeniem i nadmierną zmianą wilgotności. Środki transportu powinny być zaakceptowane przez Nadzór.

Transport georusztu powinien się odbywać samochodami skrzyniowymi z zachowaniem warunków, podczas których nie może wystąpić uszkodzenie lub deformacja siatki oraz opis identyfikujący rodzaj geosyntetyku.

5. WYKONANIE ROBÓT

5.1. Ogólne zasady wykonania robót

Ogólne zasady wykonania robót podano w SST D-00.00.00 „Wymagania ogólne” pkt 5.

5.2. Przygotowanie podłoża

Podłoże stanowi koryto i powinno być przygotowane zgodnie z wymaganiami określonymi w SST D-04.01.01. Podłoże wino być wyprofilowane i dogęszczone do $I_s > 0,97$ oraz $E_2 > 25$ MPa, aby możliwe było wykonanie wzmocnienia.

5.3. Rozkładanie geosyntetyków

Na przygotowane podłoże należy rozłożyć geowłókninę. Połączenia pomiędzy poszczególnymi pasmami geowłókniny zarówno podłużne jak i poprzeczne należy wykonać stosując zakład min. 50cm. Następnie należy rozłożyć georuszt trójosiowy.

Połączenia pomiędzy poszczególnymi pasmami georusztu zarówno podłużne jak i poprzeczne należy wykonać stosując zakład min. 40cm.

6. KONTROLA JAKOŚCI ROBÓT

6.1. Ogólne zasady kontroli jakości robót

Ogólne zasady kontroli jakości robót podano w SST D-00.00.00 „Wymagania ogólne” pkt 6.

6.2. Badania przed przystąpieniem do robót

Przed przystąpieniem do robót Wykonawca powinien wykonać badania kruszywa przeznaczonego do wbudowania w warstwę wzmacniającą, a wyniki przedstawić Nadzorowi.

6.3. Badania w czasie robót

6.3.1. Kontrola układania georusztu

Należy sprawdzić:

- a) równość układanej warstwy (brak sfałowań, załamania itp.),
- b) wielkość zakładu przyległych pasm,
- c) ciągłość warstwy, w tym brak uszkodzeń mechanicznych.

6.3.2. Badania warstwy kruszywa

Należy sprawdzić:

- a) nośność podłoża pod georusztem, jego równość przed ułożeniem geosyntetyków
- b) sposób i szerokość wykonanych zakładów geosyntetyków
- c) przyleganie georusztu do podłoża
- d) uziarnienie kruszywa - przed wykonywaniem robót oraz przy każdej zmianie rodzaju kruszywa,
- e) grubość warstwy Wykonawca powinien mierzyć natychmiast po zagęszczeniu - min. 2 razy na dziennej działce roboczej, odchyłki grubości warstwy nie powinny przekraczać ± 2 cm grubości projektowanej,
- f) spadki poprzeczne - różnice wykonanych spadków w stosunku do projektowanych nie powinny przekraczać wartości bezwzględnej spadku więcej niż $\pm 0,5\%$,
- g) zagęszczenie warstwy - min. 1 raz na każdej dziennej działce roboczej, ale nie mniej niż raz na 500m².

7. OBMIAR ROBÓT

7.1. Ogólne zasady obmiaru robót

Ogólne zasady obmiaru robót podano w SST D-00.00.00 „Wymagania ogólne” pkt 7.

7.2. Jednostka obmiarowa

Jednostką obmiarową jest m² (metr kwadratowy) ułożonego georusztu wraz z warstwą kruszywa.

8. ODBIÓR ROBÓT

8.1. Ogólne zasady odbioru robót

Ogólne zasady odbioru robót podano w SST D-00.00.00 „Wymagania ogólne” pkt 8.

Roboty uznaje się za wykonane zgodnie z dokumentacją projektową, SST i wymaganiami Inspektora, jeżeli wszystkie pomiary i badania z zachowaniem tolerancji wg pkt 6 dały wyniki pozytywne.

9. PODSTAWA PŁATNOŚCI

9.1. Ogólne ustalenia dotyczące podstawy płatności

Ogólne ustalenia dotyczące podstawy płatności podano w SST D-00.00.00 „Wymagania ogólne” pkt 9.

9.2. Cena jednostki obmiarowej

Cena wykonania 1 m² warstwy wzmocnienia obejmuje:

- wyznaczenie robót w terenie,
- zakup i transport geosyntetyków,
- przygotowanie podłoża w sposób przewidziany SST,
- ułożenie geosyntetyku z ewentualnym dopasowaniem kształtu przez obcięcie z uwzględnieniem zakładów,
- ułożenie georusztu trójosiowego,
- transport i rozłożenie warstwy kruszywa z zagęszczeniem,
- wykonanie wszystkich niezbędnych pomiarów, prób i sprawdzeń,
- wykonanie innych czynności niezbędnych do realizacji Robót objętych niniejszą SST, zgodnie z Dokumentacją Projektową.

10. NORMY ZWIĄZANE

10.1. Normy

- | | | |
|----|---------------|--|
| 1. | PN-B-II112 | Kruszywa mineralne. Kruszywo łamane do nawierzchni drogowych |
| 2. | PN-EN-I3249 | Geotekstylia i wyroby pokrewne. Właściwości wymagane w odniesieniu do wyrobów stosowanych do budowy dróg i innych powierzchni obciążonych ruchem |
| 3. | PN-S-06102 | Drogi samochodowe. Podbudowy z kruszyw stabilizowanych mechanicznie. |
| 4. | BN-64/8931-02 | Drogi samochodowe. Oznaczenie modułu odkształcenia nawierzchni podatnych i podłoża przez obciążenie płytą |

10.2. Pozostałe przepisy

5. Wytyczne wzmocniania podłoża gruntowego w budownictwie drogowym. GDDP — IBDiM, Warszawa, 2002.

D-04.05.01 PODBUDOWA I ULEPSZONE PODŁOŻE Z KRUSZYWA STABILIZOWANEGO CEMENTEM

1. WSTĘP

1.1. Przedmiot ST

Przedmiotem niniejszej szczegółowej specyfikacji technicznej (SST) są wymagania ogólne dotyczące wykonania i odbioru robót związanych z wykonywaniem podbudowy i ulepszonego podłoża z gruntu lub kruszywa stabilizowanego cementem w ramach budowy parkingu przy ulicy Zastawnej i kładki przez rz. Stara Radunia w Pruszczu Gdańskim.

1.2. Zakres stosowania SST

Szczegółowa specyfikacja techniczna (SST) stanowi dokument przetargowy i kontraktowy przy zleceniu i realizacji robót w ramach budowy parkingu przy ulicy Zastawnej i kładki przez rz. Stara Radunia w Pruszczu Gdańskim.

1.3. Zakres robót objętych SST

Ustalenia zawarte w niniejszej specyfikacji dotyczą zasad prowadzenia robót związanych z wykonaniem podbudowy i ulepszonego podłoża z gruntu lub kruszywa stabilizowanego cementem. Roboty obejmują wykonanie stabilizacji kruszywa cementem klasy C3/4 o grubości 20 cm oraz stabilizacji gruntu rodzimego cementem klasy C1,5/2, < 4 MPa o grubości 15 cm jako ulepszone podłoże i podbudowa nawierzchni.

1.4. Określenia podstawowe

1.4.1. Podbudowa z kruszywa stabilizowanego cementem - jedna lub dwie warstwy zagęszczonej mieszanki cementowo-gruntowej, która po osiągnięciu właściwej wytrzymałości na ściskanie, stanowi fragment nośnej części nawierzchni drogowej.

1.4.2. Mieszanka cementowo-gruntowa - mieszanka gruntu, cementu i wody, a w razie potrzeby również dodatków ulepszających, np. popiołów lotnych lub chlorku wapniowego, dobranych w optymalnych ilościach.

1.4.3. Kruszywo stabilizowane cementem - mieszanka kruszywa naturalnego, cementu i wody, a w razie potrzeby dodatków ulepszających, np. popiołów lotnych lub chlorku wapniowego, dobranych w optymalnych ilościach, zagęszczona i stwardniała w wyniku ukończenia procesu wiązania cementu.

1.4.4. Podłoże gruntowe ulepszone cementem - jedna lub dwie warstwy zagęszczonej mieszanki cementowo-gruntowej, na której układana jest warstwa podbudowy.

1.4.5. Pozostałe określenia są zgodne z obowiązującymi, odpowiednimi polskimi normami i z definicjami podanymi w SST D-00.00.00 „Wymagania ogólne” pkt 1.4.

1.5. Ogólne wymagania dotyczące robót

Ogólne wymagania dotyczące robót podano w SST D-00.00.00 „Wymagania ogólne” pkt 1.5.

2. MATERIAŁY

2.1. Ogólne wymagania dotyczące materiałów

Ogólne wymagania dotyczące materiałów, ich pozyskiwania i składowania, podano w SST D-00.00.00 „Wymagania ogólne” pkt 2.

2.2. Cement

Należy stosować cement portlandzki klasy 32,5 wg PN-B-19701 [11], portlandzki z dodatkami wg PN-B-19701 [11] lub hutniczy wg PN-B-19701 [11].

Wymagania dla cementu zestawiono w tablicy 1.

Tablica 1. Właściwości mechaniczne i fizyczne cementu wg PN-B-19701 [11]

Lp.	Właściwości	Klasa cementu
		32,5
1	Wytrzymałość na ściskanie (MPa), po 7 dniach, nie mniej niż:	16
	- cement portlandzki bez dodatków	16
	- cement hutniczy	16
	- cement portlandzki z dodatkami	
2	Wytrzymałość na ściskanie (MPa), po 28 dniach, nie mniej niż:	32,5
3	Czas wiązania:	
	- początek wiązania, najwcześniej po upływie, min.	60
	- koniec wiązania, najpóźniej po upływie, h	12
4	Stałość objętości, mm, nie więcej niż	10

Badania cementu należy wykonać zgodnie z PN-B-04300 [1].

Przechowywanie cementu powinno odbywać się zgodnie z BN-88/6731-08 [19].

W przypadku, gdy czas przechowywania cementu będzie dłuższy od trzech miesięcy, można go stosować za zgodą Inspektora tylko wtedy, gdy badania laboratoryjne wykażą jego przydatność do robót.

2.3. Kruszywa

Do stabilizacji cementem można stosować piaski, mieszanki i żwiry albo mieszanek tych kruszyw, spełniające wymagania podane w tablicy 2.

Kruszywo można uznać za przydatne do stabilizacji cementem wtedy, gdy wyniki badań laboratoryjnych wykażą, że wytrzymałość na ściskanie i mrozoodporność próbek kruszywa stabilizowanego będą zgodne z wymaganiami określonymi w p. 2.6 tablica 3.

Tablica 2. Wymagania dla kruszyw przeznaczonych do stabilizacji cementem

Lp.	Właściwości	Wymagania	Badania według
1	Uziarnienie		
	a) ziarn pozostających na sicie # 2 mm, %, nie mniej niż:	30	PN-B-06714-15 [4]
	b) ziarn przechodzących przez sito 0,075 mm, %, nie więcej niż:	15	
2	Zawartość części organicznych, barwa cieczy nad kruszywem nie ciemniejsza niż:	wzorcowa	PN-B-06714-26 [5]
3	Zawartość zanieczyszczeń obcych, %, nie więcej niż:	0,5	PN-B-06714-12 [3]
4	Zawartość siarczanów, w przeliczeniu na SO ₃ , %, poniżej:	1	PN-B-06714-28 [6]

Jeżeli kruszywo przeznaczone do wykonania warstwy nie jest wbudowane bezpośrednio po dostarczeniu na budowę i zachodzi potrzeba jego okresowego składowania na terenie budowy, to powinno być ono składowane w przyzmac, na utwardzonym i dobrze odwodnionym placu, w warunkach zabezpieczających przed zanieczyszczeniem i przed wymieszaniem różnych rodzajów kruszyw.

2.4. Woda

Woda stosowana do stabilizacji gruntu lub kruszywa cementem i ewentualnie do pielęgnacji wykonanej warstwy powinna odpowiadać wymaganiom PN-B-32250 [13]. Bez badań laboratoryjnych można stosować wodociągową wodę pitną. Gdy woda pochodzi z wątpliwych źródeł nie może być użyta do momentu jej przebadania, zgodnie z wyżej podaną normą lub do momentu porównania wyników wytrzymałości na ściskanie próbek gruntowo-cementowych wykonanych z wodą wątpliwą i z wodą wodociągową. Brak różnic potwierdza przydatność wody do stabilizacji gruntu lub kruszywa cementem.

2.5. Dodatki ulepszające

Przy stabilizacji gruntów cementem, w przypadkach uzasadnionych, stosuje się następujące dodatki ulepszające:

- wapno wg PN-B-30020 [12],
- popioły lotne wg PN-S-96035 [18],
- chlorek wapniowy wg PN-C-84127 [15].

Za zgodą Inspektora mogą być stosowane inne dodatki o sprawdzonym działaniu, posiadające aprobatę techniczną wydaną przez uprawnioną jednostkę.

2.6. Kruszywo stabilizowane cementem

W zależności od rodzaju warstwy w konstrukcji nawierzchni drogowej, wytrzymałość kruszywa stabilizowanego cementem, powinna spełniać wymagania określone w tablicy 3. Stosować stabilizację cementem klasy C 3/4.

Tablica 3. Wymagania dla gruntów lub kruszyw stabilizowanych cementem dla poszczególnych warstw podbudowy i ulepszanego podłoża

Kolumna	1	2	3
Wiersz	Wytrzymałość na ściskanie po 28 dniach, MPa		Klasa wytrzymałości
	Wytrzymałość charakterystyczna R_c		
	Próbki walcowe $H/D^a=2,0$	Próbki walcowe $H/D^a=1,0^b$	
1	brak wymagań		C_0
2	1,5	2,0	$C_{1,5/2,0}$
3	3,0	4,0	$C_{3/4}$
4	5,0	6,0	$C_{5/6}$
5	8,0	10,0	$C_{8/10}$
6	12	15	$C_{12/15}$
7	16	20	$C_{16/20}$
8	20	25	$C_{20/25}$

^a H/D = stosunek wysokości do średnicy próbki
^b H/D = 0,8 do 1,21

3. SPRZĘT

3.1. Ogólne wymagania dotyczące sprzętu

Ogólne wymagania dotyczące sprzętu podano w SST D-00.00.00 „Wymagania ogólne” pkt 3.

3.2. Sprzęt do wykonania robót

Wykonawca przystępujący do wykonania podbudowy lub ulepszanego podłoża stabilizowanego spoiwami powinien wykazać się możliwością korzystania z następującego sprzętu:

- a) w przypadku wytwarzania mieszanek kruszywowo-spoiwowych w mieszarkach:
- mieszarek stacjonarnych,
 - układarek lub równiarek do rozkładania mieszanki,
 - walców ogumionych i stalowych wibracyjnych lub statycznych do zagęszczania,
 - zagęszczarek płytowych, ubijaków mechanicznych lub małych walców wibracyjnych do zagęszczania w miejscach trudnodostępnych,

4. TRANSPORT

4.1. Ogólne wymagania dotyczące transportu

Ogólne wymagania dotyczące transportu podano w SST D-00.00.00 „Wymagania ogólne” pkt 4.

4.2. Transport materiałów

Transport cementu powinien odbywać się zgodnie z BN-88/6731-08 [19].

Mieszanek kruszywowo-spoiwową można przewozić dowolnymi środkami transportu, w sposób zabezpieczony przed zanieczyszczeniem, rozsegregowaniem i wysuszeniem lub nadmiernym zawilgoceniem.

5. WYKONANIE ROBÓT

5.1. Ogólne zasady wykonania robót

Ogólne zasady wykonania robót podano w SST D-00.00.00 „Wymagania ogólne” pkt 5.

5.2. Warunki przystąpienia do robót

Podbudowa z gruntu lub kruszywa stabilizowanego cementem nie może być wykonywana wtedy, gdy podłoże jest zamrożone i podczas opadów deszczu. Nie należy rozpoczynać stabilizacji gruntu lub kruszywa cementem, jeżeli prognozy meteorologiczne wskazują na możliwy spadek temperatury poniżej 5°C w czasie najbliższych 7 dni.

5.3. Przygotowanie podłoża

Podłoże gruntowe powinno być przygotowane zgodnie z wymaganiami określonymi w SST D-04.01.01 „Koryto wraz z profilowaniem i zagęszczeniem podłoża” lub SST D-04.02.01 „Warstwa odsączająca i odcinająca” w zależności od wykonywanej nawierzchni.

Paliki lub szpilki do prawidłowego ukształtowania podbudowy i ulepszonego podłoża powinny być wcześniej przygotowane.

Paliki lub szpilki powinny być ustawione w osi drogi i w rzędach równoległych do osi drogi, lub w inny sposób zaakceptowany przez Inspektora.

Rozmieszczenie palików lub szpilek powinno umożliwiać naciągnięcie sznurków lub linek do wytyczenia robót w odstępach nie większych niż co 10 m.

Jeżeli warstwa mieszanki gruntu lub kruszywa ze spoiwami hydraulicznymi ma być układana w prowadnicach, to po wytyczeniu podbudowy należy ustawić na podłożu prowadnice w taki sposób, aby wyznaczały one ściśle linie krawędzi układanej warstwy według dokumentacji projektowej. Wysokość prowadnic powinna odpowiadać grubości warstwy mieszanki gruntu lub kruszywa ze spoiwami hydraulicznymi, w stanie niezagęszczonym. Prowadnice powinny być ustawione stabilnie, w sposób wykluczający ich przesuwanie się pod wpływem oddziaływania maszyn użytych do wykonania warstwy.

5.4. Skład mieszanki cementowo-kruszywowej

Zawartość cementu w mieszance nie może być niższa niż podano w tablicy 5.

Tablica 5. Minimalna zawartość cementu

Maksymalny nominalny wymiar kruszywa, mm	Minimalna zawartość spoiwa, % m/m
> 8,0 do 31,5	3
2,0 do 8,0	4
<2,0	5

5.5. Stabilizacja metodą mieszania w mieszarkach stacjonarnych

Składniki mieszanki i w razie potrzeby dodatki ulepszające, powinny być dozowane w ilości określonej w recepcie laboratoryjnej. Mieszarka stacjonarna powinna być wyposażona w urządzenia do wagowego dozowania kruszywa lub gruntu i cementu oraz objętościowego dozowania wody.

Czas mieszania w mieszarkach cyklicznych nie powinien być krótszy od 1 minuty, o ile krótszy czas mieszania nie zostanie dozwolony przez Inspektora po wstępnych próbach. W mieszarkach typu ciągłego prędkość podawania materiałów powinna być ustalona i na bieżąco kontrolowana w taki sposób, aby zapewnić jednorodność mieszanki.

Wilgotność mieszanki powinna odpowiadać wilgotności optymalnej z tolerancją +10% i -20% jej wartości.

Przed ułożeniem mieszanki należy ustawić prowadnice i podłoże zwilżyć wodą.

Mieszanka dowieziona z wytwórni powinna być układana przy pomocy układarek lub równiarek. Grubość układania mieszanki powinna być taka, aby zapewnić uzyskanie wymaganej grubości warstwy po zagęszczeniu.

Przed zagęszczeniem warstwa powinna być wyprofilowana do wymaganych rzędnych, spadków podłużnych i poprzecznych. Przy użyciu równiarek do rozkładania mieszanki należy wykorzystać prowadnice, w celu uzyskania odpowiedniej równości profilu warstwy. Od użycia prowadnic można odstąpić przy zastosowaniu technologii gwarantującej odpowiednią równość

warstwy, po uzyskaniu zgody Inspektora. Po wyprofilowaniu należy natychmiast przystąpić do zagęszczania warstwy.

5.6. Grubość warstwy

Grubość warstwy po zagęszczeniu powinna być zgodna z dokumentacją projektową dla danego rodzaju nawierzchni i podbudowy lub ulepszonego podłoża.

5.7. Zagęszczanie

Zagęszczanie warstwy kruszywa stabilizowanego cementem należy prowadzić przy użyciu walców gładkich, wibracyjnych lub ogumionych, w zestawie wskazanym w SST.

Zagęszczanie podbudowy oraz ulepszonego podłoża o przekroju daszkowym powinno rozpocząć się od krawędzi i przesuwac pasami podłużnymi, częściowo nakładającymi się w stronę osi jezdni. Zagęszczenie warstwy o jednostronnym spadku poprzecznym powinno rozpocząć się od niżej położonej krawędzi i przesuwac pasami podłużnymi, częściowo nakładającymi się, w stronę wyżej położonej krawędzi. Pojawiające się w czasie zagęszczania zaniżenia, ubytki, rozwarstwienia i podobne wady, muszą być natychmiast naprawiane przez wymianę mieszanki na pełną głębokość, wyrównanie i ponowne zagęszczenie. Powierzchnia zagęszczonej warstwy powinna mieć prawidłowy przekrój poprzeczny i jednolity wygląd.

W przypadku technologii mieszania w mieszarkach stacjonarnych operacje zagęszczania i obróbki powierzchniowej muszą być zakończone przed upływem dwóch godzin od chwili dodania wody do mieszanki.

Zagęszczanie należy kontynuować do osiągnięcia wskaźnika zagęszczenia mieszanki określonego wg BN-77/8931-12 [25] nie mniejszego od podanego w PN-S-96012 [17] i SST.

Specjalną uwagę należy poświęcić zagęszczeniu mieszanki w sąsiedztwie spoin roboczych podłużnych i poprzecznych oraz wszelkich urządzeń obcych.

Wszelkie miejsca luźne, rozsegregowane, spękane podczas zagęszczania lub w inny sposób wadliwe, muszą być naprawione przez zerwanie warstwy na pełną grubość, wbudowanie nowej mieszanki o odpowiednim składzie i ponowne zagęszczenie. Roboty te są wykonywane na koszt Wykonawcy.

5.8. Spoiny robocze

W miarę możliwości należy unikać podłużnych spoin roboczych, poprzez wykonanie warstwy na całej szerokości.

Jeśli jest to niemożliwe, przy warstwie wykonywanej w prowadnicach, przed wykonaniem kolejnego pasa należy pionową krawędź wykonanego pasa zwilżyć wodą. Przy warstwie wykonanej bez prowadnic w ułożonej i zagęszczonej mieszance, należy niezwłocznie obciąć pionową krawędź. Po zwilżeniu jej wodą należy wbudować kolejny pas. W podobny sposób należy wykonać poprzeczną spoinę roboczą na połączeniu działek roboczych. Od obciążenia pionowej krawędzi w wykonanej mieszance można odstąpić wtedy, gdy czas pomiędzy zakończeniem zagęszczania jednego pasa, a rozpoczęciem wbudowania sąsiedniego pasa, nie przekracza 60 minut.

Jeżeli w niżej położonej warstwie występują spoiny robocze, to spoiny w warstwie leżącej wyżej powinny być względem nich przesunięte o co najmniej 30 cm dla spoiny podłużnej i 1 m dla spoiny poprzecznej.

5.9. Pielęgnacja warstwy z gruntu lub kruszywa stabilizowanego cementem

Pielęgnacja powinna być przeprowadzona według jednego z następujących sposobów:

- a) skropienie specjalnymi preparatami powłokotwórczymi posiadającymi aprobatę techniczną wydaną przez uprawnioną jednostkę, po uprzednim zaakceptowaniu ich użycia przez Inspektora,
- b) utrzymanie w stanie wilgotnym poprzez kilkakrotne skrapianie wodą w ciągu dnia, w czasie co najmniej 7 dni,
- c) przykrycie na okres 7 dni nieprzepuszczalną folią z tworzywa sztucznego, ułożoną na zakład o szerokości co najmniej 30 cm i zabezpieczoną przed zerwaniem z powierzchni warstwy przez wiatr,

Inne sposoby pielęgnacji, zaproponowane przez Wykonawcę i inne materiały przeznaczone do pielęgnacji mogą być zastosowane po uzyskaniu akceptacji Inspektora.

Nie należy dopuszczać żadnego ruchu pojazdów i maszyn po podbudowie w okresie 7 dni po wykonaniu. Po tym czasie ewentualny ruch technologiczny może odbywać się wyłącznie za zgodą Inspektora.

5.10. Odcinek próbny

Jeżeli w SST przewidziano konieczność wykonania odcinka próbnego, to co najmniej na 3 dni przed rozpoczęciem robót, Wykonawca powinien wykonać odcinek próbny w celu:

- stwierdzenia czy sprzęt budowlany do spulchnienia, mieszania, rozkładania i zagęszczania jest właściwy,
- określenia grubości warstwy materiału w stanie luźnym, koniecznej do uzyskania wymaganej grubości warstwy po zagęszczeniu,
- określenia potrzebnej liczby przejazdów walców do uzyskania wymaganego wskaźnika zagęszczenia warstwy.

Na odcinku próbnym Wykonawca powinien użyć materiałów oraz sprzętu takich, jakie będą stosowane do wykonywania podbudowy lub ulepszonego podłoża.

Powierzchnia odcinka próbnego powinna wynosić od 400 do 800 m².

Odcinek próbny powinien być zlokalizowany w miejscu wskazanym przez Inspektora.

Wykonawca może przystąpić do wykonywania podbudowy lub ulepszonego podłoża po zaakceptowaniu odcinka próbnego przez Inspektora.

5.11. Utrzymanie podbudowy i ulepszonego podłoża

Podbudowa i ulepszone podłoże po wykonaniu, a przed ułożeniem następnej warstwy, powinny być utrzymywane w dobrym stanie. Jeżeli Wykonawca będzie wykorzystywał, za zgodą Inspektora, gotową podbudowę lub ulepszone podłoże do ruchu budowlanego, to jest obowiązany naprawić wszelkie uszkodzenia podbudowy, spowodowane przez ten ruch. Koszt napraw wynikłych z niewłaściwego utrzymania podbudowy lub ulepszonego podłoża obciąża Wykonawcę robót.

Wykonawca jest zobowiązany do przeprowadzenia bieżących napraw podbudowy lub ulepszonego podłoża uszkodzonych wskutek oddziaływania czynników atmosferycznych, takich jak opady deszczu i śniegu oraz mróz.

Wykonawca jest zobowiązany wstrzymać ruch budowlany po okresie intensywnych opadów deszczu, jeżeli wystąpi możliwość uszkodzenia podbudowy lub ulepszonego podłoża.

Warstwa stabilizowana spoiwami hydraulicznymi powinna być przykryta przed zimą warstwą nawierzchni lub zabezpieczona przed niszczącym działaniem czynników atmosferycznych w inny sposób zaakceptowany przez Inspektora.

6. KONTROLA JAKOŚCI ROBÓT

6.1. Ogólne zasady kontroli jakości robót

Ogólne zasady kontroli jakości robót podano w SST D-00.00.00 „Wymagania ogólne” pkt 6.

6.2. Badania przed przystąpieniem do robót

Przed przystąpieniem do robót Wykonawca powinien wykonać badania spoiw, kruszyw i gruntów przeznaczonych do wykonania robót i przedstawić wyniki tych badań Inspektorowi w celu akceptacji.

6.3. Badania w czasie robót

6.3.1. Częstotliwość oraz zakres badań i pomiarów

Częstotliwość oraz zakres badań i pomiarów w czasie wykonywania podbudowy lub ulepszonego podłoża stabilizowanych spoiwami podano w tablicy 4.

Tablica 4. Częstotliwość badań i pomiarów

Lp.	Wyszczególnienie badań	Częstotliwość badań	
		Minimalna liczba badań na dziennej działce roboczej	Maksymalna powierzchnia podbudowy lub ulepszonego podłoża przypadająca na jedno badanie
1	Uziarnienie mieszanki gruntu lub kruszywa	2	600 m ²
2	Wilgotność mieszanki gruntu lub kruszywa ze spoiwem		
3	Rozdrobnienie gruntu ¹⁾		
4	Jednorodność i głębokość wymieszania ²⁾		
5	Zagęszczenie warstwy		
6	Grubość podbudowy lub ulepszonego podłoża	3	400 m ²
7	Wytrzymałość na ściskanie – 7 i 28-dniowa przy stabilizacji cementem i wapnem – 14 i 42-dniowa przy stabilizacji popiołami lotnymi – 90-dniowa przy stabilizacji żużłem granulowanym	6 próbek 6 próbek 3 próbki	400 m ²
8	Mrozoodporność ³⁾	przy projektowaniu i w przypadkach wątpliwych	
9	Badanie spoiwa: – cementu, – wapna, – popiołów lotnych, – żużła granulowanego	przy projektowaniu składu mieszanki i przy każdej zmianie	
10			
11			
12			
13	Badanie wody	dla każdego wątpliwego źródła	
14	Badanie właściwości gruntu lub kruszywa	dla każdej partii i przy każdej zmianie rodzaju gruntu lub kruszywa	
15	Wskaźnik nośności CBR ⁴⁾	w przypadkach wątpliwych i na zlecenie Inspektora	

1) Badanie wykonuje się dla gruntów spoistych

2) Badanie wykonuje się przy stabilizacji gruntu metodą mieszania na miejscu

3) Badanie wykonuje się przy stabilizacji gruntu lub kruszyw cementem, wapnem i popiołami lotnymi

4) Badanie wykonuje się przy stabilizacji gruntu wapnem.

6.3.2. Uziarnienie kruszywa

Próbki do badań należy pobierać z mieszarek lub z podłoża przed podaniem spoiwa. Uziarnienie kruszywa lub gruntu powinno być zgodne z wymaganiami podanymi w SST dotyczących poszczególnych rodzajów podbudów i ulepszonego podłoża.

6.3.3. Wilgotność mieszanki kruszywa ze spoiwami

Wilgotność mieszanki powinna być równa wilgotności optymalnej, określonej w projekcie składu tej mieszanki, z tolerancją +10% -20% jej wartości.

6.3.4. Zagęszczenie warstwy

Mieszanka powinna być zagęszczana do osiągnięcia wskaźnika zagęszczenia nie mniejszego od 1,00 oznaczonego zgodnie z BN-77/8931-12 [25].

6.3.5. Grubość podbudowy lub ulepszonego podłoża

Grubość warstwy należy mierzyć bezpośrednio po jej zagęszczeniu w odległości co najmniej 0,5 m od krawędzi. Grubość warstwy nie może różnić się od projektowanej o więcej niż ± 1 cm.

6.3.6. Wytrzymałość na ściskanie

Wytrzymałość na ściskanie określa się na próbkach walcowych o średnicy i wysokości 8 cm. Próbkę do badań należy pobierać z miejsc wybranych losowo, w warstwie rozłożonej przed jej zagęszczeniem. Próbkę w ilości 6 sztuk należy formować i przechowywać zgodnie z normami dotyczącymi poszczególnych rodzajów stabilizacji spoiwami. Trzy próbki należy badać po 7 lub 14 dniach oraz po 28 lub 42 dniach przechowywania, a w przypadku stabilizacji żużlem granulowanym po 90 dniach przechowywania. Wyniki wytrzymałości na ściskanie powinny być zgodne z wymaganiami podanymi w SST dotyczących poszczególnych rodzajów podbudów i ulepszonych podłoża.

6.3.7. Mrozoodporność

Wskaźnik mrozoodporności określany przez spadek wytrzymałości na ściskanie próbek poddawanych cykлом zamrażania i odmrażania powinien być zgodny z wymaganiami podanymi w SST dotyczących poszczególnych rodzajów podbudów i ulepszonych podłoża.

6.3.8. Badanie spoiwa

Dla każdej dostawy cementu, wapna, popiołów lotnych, żużła granulowanego, Wykonawca powinien określić właściwości podane w SST dotyczących poszczególnych rodzajów podbudów i ulepszonych podłoża.

6.3.9. Badanie wody

W przypadkach wątpliwych należy przeprowadzić badania wody wg PN-B-32250 [13].

6.3.10. Badanie właściwości kruszywa

Właściwości kruszywa należy badać przy każdej zmianie rodzaju gruntu lub kruszywa. Właściwości powinny być zgodne z wymaganiami podanymi w SST dotyczących poszczególnych rodzajów podbudów i ulepszonych podłoża.

6.4. Wymagania dotyczące cech geometrycznych podbudowy i ulepszonych podłoża

6.4.1. Częstotliwość oraz zakres badań i pomiarów

Częstotliwość oraz zakres badań i pomiarów dotyczących cech geometrycznych podaje tablica 2.

Tablica 2. Częstotliwość oraz zakres badań i pomiarów wykonanej podbudowy lub ulepszonych podłoża stabilizowanych spoiwami

Lp.	Wyszczególnienie badań i pomiarów	Minimalna częstotliwość badań i pomiarów
1	Szerokość	10 razy na 1 km
2	Równość podłużna	w sposób ciągły planografem albo co 20 m łatą na każdym pasie ruchu
3	Równość poprzeczna	10 razy na 1 km
4	Spadki poprzeczne ^{*)}	10 razy na 1 km
5	Rzędne wysokościowe	co 100 m
6	Ukształtowanie osi w planie ^{*)}	
7	Grubość podbudowy i ulepszonych podłoża	w 3 punktach, lecz nie rzadziej niż raz na 2000 m ²

^{*)} Dodatkowe pomiary spadków poprzecznych i ukształtowania osi w planie należy wykonać w punktach głównych łuków poziomych.

6.4.2. Szerokość podbudowy i ulepszonych podłoża

Szerokość podbudowy i ulepszonych podłoża nie może różnić się od szerokości projektowanej o więcej niż +10 cm, -5 cm.

Na jezdniach bez krawężników szerokość podbudowy powinna być większa od szerokości warstwy wyżej leżącej o co najmniej 25 cm lub o wartość wskazaną w dokumentacji projektowej.

6.4.3. Równość podbudowy i ulepszonych podłoża

Nierówności podłużne podbudowy i ulepszonego podłoża należy mierzyć 4-metrową łatą lub planografem, zgodnie z normą BN-68/8931-04 [22].

Nierówności poprzeczne podbudowy i ulepszonego podłoża należy mierzyć 4-metrową łatą.

Nierówności nie powinny przekraczać:

- 12 mm dla podbudowy zasadniczej,
- 15 mm dla podbudowy pomocniczej i ulepszonego podłoża.

6.4.4. Spadki poprzeczne podbudowy i ulepszonego podłoża

Spadki poprzeczne podbudowy i ulepszonego podłoża powinny być zgodne z dokumentacją projektową z tolerancją $\pm 0,5$ %.

6.4.5. Rzędne wysokościowe podbudowy i ulepszonego podłoża

Różnice pomiędzy rzędnymi wykonanej podbudowy i ulepszonego podłoża a rzędnymi projektowanymi nie powinny przekraczać + 1 cm, -2 cm.

6.4.6. Ukształtowanie osi podbudowy i ulepszonego podłoża

Oś podbudowy i ulepszonego podłoża w planie nie może być przesunięta w stosunku do osi projektowanej o więcej niż ± 5 cm.

6.4.7. Grubość podbudowy i ulepszonego podłoża

Grubość podbudowy i ulepszonego podłoża nie może różnić się od grubości projektowanej o więcej niż:

- dla podbudowy zasadniczej $\pm 10\%$,
- dla podbudowy pomocniczej i ulepszonego podłoża +10%, -15%.

6.5. Zasady postępowania z wadliwie wykonanymi odcinkami podbudowy i ulepszonego podłoża

6.5.1. Niewłaściwe cechy geometryczne podbudowy i ulepszonego podłoża

Jeżeli po wykonaniu badań na stwardniałej podbudowie lub ulepszonym podłożu stwierdzi się, że odchylenia cech geometrycznych przekraczają wielkości określone w p. 6.4, to warstwa zostanie zerwana na całą grubość i ponownie wykonana na koszt Wykonawcy. Dopuszcza się inny rodzaj naprawy wykonany na koszt Wykonawcy, o ile zostanie on zaakceptowany przez Inspektora.

Jeżeli szerokość podbudowy lub ulepszonego podłoża jest mniejsza od szerokości projektowanej o więcej niż 5 cm i nie zapewnia podparcia warstwom wyżej leżącym, to Wykonawca powinien poszerzyć podbudowę lub ulepszone podłoże przez zerwanie warstwy na pełną grubość do połowy szerokości pasa ruchu i wbudowanie nowej mieszanki.

Nie dopuszcza się mieszania składników mieszanki na miejscu. Roboty te Wykonawca wykona na własny koszt.

6.5.2. Niewłaściwa grubość podbudowy i ulepszonego podłoża

Na wszystkich powierzchniach wadliwych pod względem grubości Wykonawca wykona naprawę podbudowy lub ulepszonego podłoża przez zerwanie wykonanej warstwy, usunięcie zerwanego materiału i ponowne wykonanie warstwy o odpowiednich właściwościach i o wymaganej grubości. Roboty te Wykonawca wykona na własny koszt. Po wykonaniu tych robót nastąpi ponowny pomiar i ocena grubości warstwy, na koszt Wykonawcy.

6.5.3. Niewłaściwa wytrzymałość podbudowy i ulepszonego podłoża

Jeżeli wytrzymałość średnia próbek będzie mniejsza od dolnej granicy określonej w SST dla poszczególnych rodzajów podbudów i ulepszonego podłoża, to warstwa wadliwie wykonana zostanie zerwana i wymieniona na nową o odpowiednich właściwościach na koszt Wykonawcy.

7. OBMIAR ROBÓT

7.1. Ogólne zasady obmiaru robót

Ogólne zasady obmiaru robót podano w SST D-00.00.00 „Wymagania ogólne” pkt 7.

7.2. Jednostka obmiarowa

Jednostką obmiarową jest m^2 (metr kwadratowy) podbudowy i ulepszonego podłoża z kruszywa stabilizowanego cementem.

8. ODBIÓR ROBÓT

Ogólne zasady odbioru robót podano w SST D-00.00.00 „Wymagania ogólne” pkt 8.

Roboty uznaje się za zgodne z dokumentacją projektową, SST i wymaganiami Inspektora, jeżeli wszystkie pomiary i badania z zachowaniem tolerancji wg pkt 6 dały wyniki pozytywne.

9. PODSTAWA PŁATNOŚCI

9.1. Ogólne ustalenia dotyczące podstawy płatności

Ogólne ustalenia dotyczące podstawy płatności podano w SST D-00.00.00 „Wymagania ogólne” pkt 9.

9.2. Cena jednostki obmiarowej

Cena wykonania 1 m² podbudowy i ulepszonego podłoża z kruszyw stabilizowanych cementem obejmuje:

a) w przypadku wytwarzania mieszanek kruszywowo-spoiwowych w mieszarkach:

- prace pomiarowe i roboty przygotowawcze,
- oznakowanie robót,
- koszt materiałów wraz z transportem,
- wyprodukowanie mieszanki i jej transport na miejsce wbudowania,
- dostarczenie, ustawienie, rozebranie i odwiezienie prowadnic oraz innych materiałów i urządzeń pomocniczych,
- rozłożenie i zagęszczenie mieszanki,
- pielęgnacja wykonanej warstwy
- przeprowadzenie pomiarów i badań laboratoryjnych, wymaganych w specyfikacji technicznej,

10. PRZEPISY ZWIĄZANE

10.1. Normy

- | | | |
|-----|---------------|---|
| 1. | PN-B-04300 | Cement. Metody badań. Oznaczanie cech fizycznych |
| 2. | PN-B-04481 | Grunty budowlane. Badania próbek gruntu |
| 3. | PN-B-06714-12 | Kruszywa mineralne. Badania. Oznaczanie zawartości zanieczyszczeń obcych |
| 4. | PN-B-06714-15 | Kruszywa mineralne. Badania. Oznaczanie składu ziarnowego |
| 5. | PN-B-06714-26 | Kruszywa mineralne. Badania. Oznaczanie zawartości zanieczyszczeń organicznych |
| 6. | PN-B-06714-28 | Kruszywa mineralne. Badania. Oznaczanie zawartości siarki metodą bromową |
| 7. | PN-B-06714-37 | Kruszywa mineralne. Badania. Oznaczanie rozpadu krzemianowego |
| 8. | PN-B-06714-38 | Kruszywa mineralne. Badania. Oznaczanie rozpadu wapniowego |
| 9. | PN-B-06714-39 | Kruszywa mineralne. Badania. Oznaczanie rozpadu żelazawego |
| 10. | PN-B-06714-42 | Kruszywa mineralne. Badania. Oznaczanie ścieralności w bębnie Los Angeles |
| 11. | PN-B-19701 | Cement. Cement powszechnego użytku. Skład, wymagania i ocena zgodności |
| 12. | PN-B-30020 | Wapno |
| 13. | PN-B-32250 | Materiały budowlane. Woda do betonów i zapraw |
| 14. | PN-C-84038 | Wodorotlenek sodowy techniczny |
| 15. | PN-C-84127 | Chlorek wapniowy techniczny |
| 16. | PN-S-96011 | Drogi samochodowe. Stabilizacja gruntów wapnem do celów drogowych |
| 17. | PN-S-96012 | Drogi samochodowe. Podbudowa i ulepszone podłoże z gruntu stabilizowanego cementem |
| 18. | PN-S-96035 | Drogi samochodowe. Popioły lotne |
| 19. | BN-88/6731-08 | Cement. Transport i przechowywanie |
| 20. | BN-64/8931-01 | Drogi samochodowe. Oznaczanie wskaźnika piaskowego |
| 21. | BN-64/8931-02 | Drogi samochodowe. Oznaczanie modułu odkształcenia nawierzchni podatnych i podłoża przez obciążenie płytą |

- 22. BN-68/8931-04 Drogi samochodowe. Pomiar równości nawierzchni planografem i łąką
- 23. BN-70/8931-05 Drogi samochodowe. Oznaczanie wskaźnika nośności gruntu jako podłoża nawierzchni podatnych
- 24. BN-73/8931-10 Drogi samochodowe. Oznaczanie wskaźnika aktywności pucolanowej popiołów lotnych z węgla kamiennego
- 25. BN-77/8931-12 Oznaczanie wskaźnika zagęszczenia gruntu
- 26. BN-71/8933-10 Drogi samochodowe. Podbudowa z gruntów stabilizowanych aktywnymi popiołami lotnymi.

10.2. Inne dokumenty

- 27. Instrukcja CZDP 1980 „Badanie wskaźnika aktywności żużla granulowanego”
 - 28. Wytyczne MK CZDP „Stabilizacja kruszyw i gruntów żużlem wielkopieczowym granulowanym”, Warszawa 1979
- Katalog typowych konstrukcji nawierzchni podatnych i półsztywnych, IBDiM - 1997.

D.04.07.01 PODBUDOWA Z BETONU ASFALTOWEGO**1. WSTĘP****1.1. Przedmiot ST**

Przedmiotem niniejszej Specyfikacji Technicznej (ST) są wymagania dotyczące wykonania i odbioru robót związanych z wykonaniem warstwy podbudowy asfaltowej z betonu asfaltowego w ramach budowy parkingu przy ulicy Zastawnej i kładki przez rz. Stara Radunia w Pruszczu Gdańskim.

1.2. Zakres robót objętych ST

Specyfikacje Techniczne (ST) stanowią podstawę do zaprojektowania oraz wykonania i odbioru warstwy podbudowy z betonu asfaltowego AC22P o grubości 10 cm w ramach budowy parkingu przy ulicy Zastawnej i kładki przez rz. Stara Radunia w Pruszczu Gdańskim.

1.3. Określenia podstawowe

Stosowane określenia podstawowe są zgodne z obowiązującymi, odpowiednimi polskimi normami i z definicjami podanymi w Specyfikacji Technicznej (ST) D.00.00.00 „Wymagania ogólne” punkt 1.3.

1.4. Ogólne wymagania dotyczące robót

Ogólne wymagania dotyczące robót podano w ST D.00.00.00 „Wymagania ogólne” punkt 1.4.

2. MATERIAŁY

Ogólne wymagania dotyczące materiałów podano w ST D.00.00.00 „Wymagania ogólne” punkt 2.

2.1. Rodzaje stosowanych materiałów

Do wykonania betonu asfaltowego na warstwę podbudowy należy stosować następujące materiały:

- asfalt drogowy,
- kruszywo łamane,
- piasek naturalny,
- wypełniacz,
- środek adhezyjny,

2.2. Asfalt Drogowy

Należy stosować asfalt drogowy rodzaju 35/50 wg PN-EN 12591:2002. Dla każdej dostawy (cysterny) wymagana jest deklaracja zgodności z PN-EN 12591:2002. Nie zezwala się na mieszanie asfaltów z różnych rafinerii.

2.3. Kruszywo

Wymagania dotyczące materiałów kamiennych podano w tablicy 1

Tablica 1. Wymagania wobec materiałów kamiennych do warstwy podbudowy z betonu asfaltowego

Lp.	Materiał	Wymaganie
1	Kruszywo łamane granulowane z surowca skalnego	PN – B – 11112:1996 Kl I i II, gatunek 1 i 2
2	Kruszywo łamane granulowane z surowca sztucznego	PN – B – 11112:1996 Kl I i II, gatunek 1 i 2
3	Grys i żwir kruszony z naturalnego surowca skalnego	PN – B – 96025:2000, załącznik G Kl I i II, gatunek 1 i 2
4	Piasek	PN – B – 11113:1996 gatunek 1 i 2
5	Wypełniacz wapienny	PN – 61/S-96504

2.3. Środek adhezyjny

Należy stosować środek adhezyjny posiadający aprobatę IBDiM.

3. SPRZĘT

Ogólne wymagania dotyczące sprzętu podano w ST D.00.00.00 „Wymagania ogólne” punkt 3.

3.1. Wytwórnia mieszanki bitumicznej (WMB)

Nominalna wydajność wytwórni powinna wynosić co najmniej 50 ton/godz.. Wytwórnia powinna być zlokalizowana w miejscu umożliwiającym dostarczenie mieszanki do wbudowania w ciągu 2 godzin.. Wytwórnia powinna być wyposażona w urządzenia automatycznego sterowania produkcją, system automatycznego wydruku przebiegu produkcji oraz w izolowany termicznie zasobnik do czasowego magazynowania mieszanki. Układy dozowania kruszyw, wypełniacza oraz asfaltu i dodatków powinny posiadać świadectwo stanu technicznego wydane przez uprawnioną instytucję. Świadectwo wymaga odnowienia co najmniej raz w roku. Parametry pracy WMB powinny spełniać następujące wymagania:

- dokładność dozowania składników (jako % w stosunku do masy składnika) – dla kruszywa – 2,0%; dla wypełniacza – 1,0%; dla asfaltu i dodatków – 0,3%,
- dokładność pomiaru temperatury – 5 °C,
- zdolność utrzymania temperatury wytworzonej mieszanki w granicach 140-180 °C,
- wilgotność kruszywa po przejściu przez suszarkę – najwyżej 0,5%.

Wytwórnia powinna być wyposażona w sprawnie działający układ odpylania, umożliwiający dodawanie wychwyconych pyłów do mieszanki mineralno – asfaltowej. Zawartość pyłów w gazach odlotowych nie może przekraczać 20 mg/m³

Wykonawca musi posiadać świadectwo dopuszczenia wytwórni do ruchu przez właściwe organy administracji państwowej (np. inspekcję sanitarną ,władze ochrony środowiska).

3.2. Układarka

Wykonawca powinien posiadać co najmniej dwie układarki z elektronicznym sterowaniem grubości układanej warstwy; jedna układarka o stałej szerokości pracy do 11 m. oraz druga z możliwością płynnej zmiany szerokości pracy do 6 m. Stół układarki powinien być podgrzewany oraz posiadać płynną regulację częstotliwości i amplitudy wibracji deski oraz regulację parametrów pracy ubijaków. Systemy sterowania muszą zapewnić możliwość stałej prędkości poruszania się układarki w zakresie od 1 m/min. do 50 m/min. Układarka powinna mieć możliwość układania w jednym przejściu warstwy o grubości od 4 cm do 15 cm. Deska układarki powinna być wyposażona w elementy formujące krawędź układanej warstwy w skos o nachyleniu 1:1.

3.3. Sprzęt zagęszczający

Do zagęszczania mieszanki Wykonawca powinien stosować następujący sprzęt:

- walce statyczne gładkie; ciężar całkowity walca co najmniej 9 ton, nacisk jednostkowy około 30 kg/cm,
- walce wibracyjne; ciężar całkowity walca powyżej 9 ton; parametry wibracji :amplituda - około 1 mm, częstotliwość - około 40 Hz,
- walce ogumione o regulowanym ciśnieniu w oponach; ciężar walca ogumionego od 10 do 20 ton - w zależności od balastu, nacisk przenoszony przez jedno koło około 1,5 tony
- wibracyjne zagęszczarki płytowe - do zagęszczania w miejscach trudno dostępnych; statyczny nacisk zagęszczarki nie mniejszy niż 0,016 MPa

3.4. Sprzęt do obcinania pionowych krawędzi oraz frezowania lokalnych nierówności

Do obcinania pionowych krawędzi oraz do frezowania lokalnych nierówności mogą być wykorzystane samodzielne narzędzia (piły, frezarki) lub osprzęt na specjalistycznym pojeździe.

4. TRANSPORT

Ogólne wymagania dotyczące transportu podano w ST D.00.00.00 „Wymagania ogólne” punkt 4.

Transport powinien się odbywać w sposób uniemożliwiający zanieczyszczenie transportowanej mieszanki mineralno-asfaltowej oraz dróg publicznych po których będzie odbywał się transport mieszanki mineralno-asfaltowej. Mieszanka mineralno-asfaltowa będzie przewożona samochodami samowładkowymi pod przykryciem plandekami. Wykonawca wykona pomosty do skrapiania skrzyń samochodów emulsją oraz do rolowania plandek. Transport powinien być takiej ładowności i tak zorganizowany, aby nie dopuścić do spadków temperatury przewożonej mieszanki z wytwórni do miejsca wbudowania, poniżej 10% temperatury wyjściowej. Samochody z wyciekami oleju, niedopasowane do układarki, lub z układem zawieszenia powodującym segregację mieszanki będą natychmiast wycofane przez Wykonawcę.

5. WYKONANIE ROBÓT

5.1. Ogólne wymagania dotyczące wykonania robót

Ogólne wymagania dotyczące wykonania robót podano w ST D.00.00.00 „Wymagania ogólne” punkt 5.

Przed przystąpieniem do robót, w terminie uzgodnionym z Inspektorem Nadzoru, Wykonawca dostarczy Inspektorowi Nadzoru do akceptacji projekt składu mieszanki mineralno-asfaltowej i wyniki badań laboratoryjnych oraz próbki materiałów pobrane w obecności Inspektora Nadzoru. W projekcie składu podana będzie recepta robocza.

5.2. Projektowanie betonu asfaltowego do warstwy podbudowy

Projektowanie mieszanki mineralno-asfaltowej polega na:

- doborze składników mieszanki mineralnej,
- doborze optymalnej ilości asfaltu,
- określeniu jej właściwości i porównaniu wyników z założeniami projektowymi.

Do zaprojektowania i wykonania warstwy podbudowy z betonu asfaltowego dopuszcza się zastosowanie do 20% destruktu asfaltowego.

Krzywa uziarnienia mieszanki mineralnej powinna mieścić się w polu dobrego uziarnienia wyznaczonego przez krzywe graniczne. Rzędne krzywych granicznych uziarnienia mieszanki mineralnej betonu asfaltowego oraz orientacyjne zawartości asfaltu podano w tablicy 2.

Skład mieszanki mineralno-asfaltowej powinien być ustalony na podstawie badań próbek wykonanych według badania Marshalla. Zaprojektowany beton asfaltowy powinien spełniać wymagania zawarte w tablicy 3 od punktu 1 do punktu 6. Wykonana warstwa podbudowy z powinna spełniać wymagania zawarte w tablicy 4 od punktu 7 do 9.

Tablica 2. Rzędne krzywych granicznych mieszanki mineralnej i orientacyjne zawartości asfaltu podbudowy z betonu asfaltowego 0/25

Wymiar oczek sit #, mm	Krzywe graniczne podbudowy z betonu asfaltowego 0/25
31,5	100
25,0	87 - 100
20,0	76 - 100
16,0	66 - 90
12,8	57 - 81
9,6	48 - 71
8,0	42 - 65
6,3	36 - 58
4,0	27 - 47
2,0	19 - 35
0,85	12 - 24

D-04.07.01 Podbudowa z betonu asfaltowego

0,42	7 – 18
0,30	6 – 15
0,18	5 – 12
0,15	5 – 11
0,075	4 – 7
Orientacyjna zawartość asfaltu w mieszance mineralno-asfaltowej, %,	4,0 – 4,7

Tablica 3. Wymagania wobec podbudowy z betonu asfaltowego 0/25

Lp.	Właściwość	Wymaganie
1.	Zawartość wolnych przestrzeni, %,	4 - 6
2.	Wypełnienie asfaltem wolnych przestrzeni w mieszance mineralnej, %, nie więcej niż	72,0
3.	Moduł sztywności wg metody pełzania pod obciążeniem statycznym 0.1 MPa, po 1h, +40°C, MPa, nie mniej niż	16
4.	Stabilność wg Marshalla w +60°C, kN, nie mniej niż	11,0
5.	Odkształcenie wg Marshalla, mm	1,5 – 3,5
6.	Stosunek stabilności do odkształcenia wg Marshalla, kN/mm, nie mniej niż	3,0
7.	Odporność na koleinowanie, w 60°C, w czasie 45 minut: <ul style="list-style-type: none"> • Maksymalna głębokość koleiny, mm, nie więcej niż • Maksymalna prędkość przyrostu koleiny, mm/h, nie więcej niż 	7 5
8.	Wskaźnik zagęszczenia, %, nie mniej niż	98
9.	Zawartość wolnych przestrzeni w zagęszczonej warstwie, %,	4,5 – 7,0

Recepta powinna zawierać skład procentowy dozowania wstępnego zimnych kruszyw oraz skład procentowy mieszanki mineralno-asfaltowej (ewentualnie wagowy, w kg) ustawiony na WMB na jedno mieszanie podający dozowanie kruszyw gorących, wypełniacza podstawowego, wypełniacza z układu odpylania, asfaltu, środka adhezyjnego. Cechy fizyczno-mechaniczne mieszanki mają być zgodne z wymaganiami wobec podbudowy z betonu asfaltowego BA 0/25 podanymi w tablicy 3. Recepta robocza powinna podawać źródła pochodzenia materiałów oraz wyniki ich badań, które powinny być zgodne z wymaganiami przedstawionymi w rozdziale 2.

5.3. Wytwarzanie mieszanki betonu asfaltowego

Mieszankę mineralno-asfaltową należy wytwarzać w otaczarce o mieszanii cyklicznym zapewniającej prawidłowe dozowanie składników, ich wysuszenie i wymieszanie oraz zachowanie temperatury składników i gotowej mieszanki mineralno-asfaltowej. Składniki powinny być dozowane wagowo zgodnie z receptą. Dopuszcza się dozowanie objętościowe asfaltu, przy uwzględnieniu zmiany jego gęstości w zależności od temperatury. Tolerancje dozowania składników powinna wynosić jedną działkę elementarną wagi, względnie przepływomierza, lecz nie więcej niż $\pm 2\%$ w stosunku do masy składnika. Asfalt w zbiorniku powinien być ogrzewany w sposób pośredni z układem termostatowania, zapewniającym utrzymanie stałej temperatury z tolerancją $\pm 5^\circ\text{C}$.

Minimalna i maksymalna temperatura asfaltu w zbiorniku powinna wynosić dla asfaltu 35/50 od 145°C do 165°C .

Minimalna i maksymalna temperatura mieszanki betonu asfaltowego powinna wynosić dla asfaltu 35/50 od 130°C do 165°C .

5.4. Przygotowanie podłoża

Czystą i suchą podbudowę z kruszywa łamanego stabilizowanego mechanicznie lub warstwę wyrównawczą z betonu asfaltowego 0/16 należy skropić emulsją asfaltową zgodnie z ST-D.04.03.01. Warstwa podbudowy i warstwa wyrównawcza powinna być oczyszczona z

luźnego materiału, błota i kurzu przy użyciu szczotek mechanicznych, a w razie potrzeby w miejscach trudno dostępnych należy stosować szczotki ręczne.

5.5. Warunki atmosferyczne prowadzenia robót

Wbudowanie mieszanki powinno odbywać się, gdy podłoże jest suche i wolne od stojącej wody lub lodu. Minimalna temperatura powietrza powinna być wyższa od 0°C. Zabrania się układania mieszanek w czasie opadów deszczu oraz silnego wiatru ($v > 35$ km/godz).

Prowadzenie robót w okresie od 15 listopada do 15 kwietnia wymaga zgody Inspektora Nadzoru

5.6. Przygotowanie geodezyjne

Dla uzyskania zgodnej z projektem niwelety, spadków poprzecznych i lokalizacji w planie, układanie warstwy podbudowy powinno się odbywać w odniesieniu do systemów laserowych lub systemu linek prowadzących biegnących po obu stronach warstwy, ze szpilkami wysokościowymi rozmieszczonymi nie rzadziej niż co 10 m.

5.7. Wbudowywanie i zagęszczanie warstwy podbudowy z betonu asfaltowego

Przed przystąpieniem do robót Wykonawca podaje technologię prowadzenia robót od przygotowania podłoża pod względem czystości, przygotowania geodezyjnego, przygotowania formalnoprawnego, przez organizację pracy WMB po skład zespołu układającego na drodze i schemat pracy walców. Opis metody wykonania powinien zawierać dane techniczne o sprzęcie, sposobie organizacji pracy oraz informacje o składzie osobowym i kwalifikacjach zatrudnionego personelu.

Mieszanka mineralno-asfaltowa powinna być wbudowywana układarką wyposażoną w układ z automatycznym sterowaniem grubości warstwy i utrzymaniem niwelety zgodnie z dokumentacją projektową w sposób ciągły, bez postojów układarki. Minimalna temperatura mieszanki wysypywanej z wywrotki do kosza układarki powinna być wyższa od 140°C. Zaleca się układanie warstwy na całą szerokość lub dwoma rozściełaczami poruszającymi się równolegle jeden za drugim w odstępnie maksymalnym do 50 m (powstaje gorący szew roboczy). Szczegółnej staranności wymaga prawidłowe zagęszczenie i nadanie jednakowego wyglądu mieszance w obrębie połączenia roboczego (szwu). Wyjątkowo w szczególnych przypadkach dopuszcza się możliwość ręcznego układania mieszanki.

Powierzchnie urządzeń obcych jak krawężniki, studzienki itp., powinny być przesmarowane emulsją asfaltową, taką samą jak stosowana do wykonania warstwy szepnej.

Natychmiast po sprawdzeniu, że ułożona warstwa nie wykazuje usterek, należy przystąpić do jej zagęszczania. Minimalna temperatura zagęszczanej mieszanki (mierzona bezpośrednio za stołem układarki) nie powinna być niższa od 125°C. Zagęszczanie powinno odbywać się zgodnie z zatwierdzonym schematem wałowania oraz praktycznymi zasadami, takimi jak:

- walce powinny dochodzić jak najbliżej układarki,
- walce wibracyjne nie mogą powodować miażdżenia ziaren,
- zagęszczanie należy rozpoczynać od połączeń (szwów) i od niższej krawędzi ,
- manewry zmiany kierunku ruchu walców powinny się odbywać na zagęszczonej warstwie,
- zabroniony jest postój walców na zagęszczonej warstwie o temperaturze powyżej 80°C.

Sprzęt i metoda zagęszczenia powinny zapewnić jednorodne i wymagane zagęszczenie warstwy w całym jej przekroju.

Układanie powinno być tak zorganizowane, aby ograniczyć ilość szwów poprzecznych (połączenia działek dziennych) oraz szwów podłużnych. Zagęszczenie i połączenie mieszanki bitumicznej w rejonie szwu powinno spełniać wymagania takie same jak dla pozostałej nawierzchni. Szwy poprzeczne kolejno następujących po sobie warstw bitumicznych powinny być przesunięte o co najmniej 1 m.

Powierzchnia szwów poprzecznych wykonywanych na zimno powinna być pionowa, uzyskana przez nacięcie piłą oraz przesmarowana odpowiednim rodzajem emulsji przed układaniem przyległego pasa.

Układanie warstw asfaltowych należy tak zaplanować, aby kolejne gorące szwy podłużne były przesunięte względem siebie o co najmniej 30 cm i aby w warstwie ścieralnej nie wypadły one pod śladem kół.

W przypadku technologicznych postojów rozściełacza należy wykonać poprzeczny szew roboczy gdy czas postoju przekracza 20 minut.

6. KONTROLA JAKOŚCI ROBÓT

Ogólne wymagania dotyczące kontroli jakości robót podano w ST D.00.00.00 „Wymagania ogólne” punkt 6.

6.1. Badania przed przystąpieniem do robót

Przed przystąpieniem do robót Wykonawca powinien wykonać badania materiałów zgodnie z punktem 2 i przedstawić ich wyniki Inspektorowi Nadzoru.

Dostarczany materiał powinien posiadać odpowiednie świadectwo jakości stwierdzające zgodność jego cech z wymaganiami podanymi w rozdziale 2. Dodatkowo wykonawca wykona badania sprawdzające właściwości materiałów dla każdej dostawy kruszywa, wypełniacza i lepiszcza na próbkach reprezentatywnych, w następującym minimalnym zakresie:

1. Kruszywo
 - analiza sitowa,
 - zanieczyszczenia obce.
2. Wypełniacz
 - uziarnienie,
 - wilgotność.
3. Asfalt
 - penetracja w temperaturze 25 °C,
 - temperatura mięknięcia wg P i K.

Na wniosek Inspektora Nadzoru oraz w przypadkach wątpliwych należy wykonać pełne badania danego materiału, zgodnie z wymaganiami podanymi w rozdziale 2.

6.2. Badania w czasie produkcji i w budowywania betonu asfaltowego

W czasie produkcji i w budowywania betonu asfaltowego należy kontrolować:

1. **Skład betonu asfaltowego** poprzez wykonanie ekstrakcji. Ekstrakcję mieszanki należy wykonywać minimum raz dziennie przy produkcji wytwórni do 500 Mg i dwa razy dziennie przy produkcji powyżej 500 Mg. Próbkę należy pobierać w miejscu w budowywania po rozłożeniu przez układarkę około 1-1,5 m. od krawędzi układanej warstwy lub ze środka transportowego – według uzgodnienia między Wykonawcą a Inżynierem. Masa próbki powinna wynosić około 5 kg (skład i badanie Marshalla). Skład powinien być zgodny z receptą. Tolerancja zawartości składników mieszanki mineralno-asfaltowej względem składu zaprojektowanego powinna być zawarta w następujących granicach:

Zawartość asfaltu	+/- 0,3 %,
Zawartość frakcji poniżej sita 0,075 mm	+/- 1,5 %,
Zawartość frakcji przechodzących przez sito 2,mm	+/- 2,0 %,
Zawartość frakcji większych od 2 mm	+/- 4,0 %.

Tolerancję należy określać na każdym sicie.

2. **Badanie Marshalla** należy wykonać na serii trzech próbek wg BN-70/8931-09. Określenia gęstości pozornej oraz proporcji objętościowych betonu asfaltowego, powinno być przeprowadzone z taką samą częstotliwością jak skład i z mieszanki pobranej w taki sam sposób jak w punkcie 1. Wyniki powinny być zgodne z receptą laboratoryjną.

3. **Temperatura składników mieszanki mineralno-asfaltowej** powinna być mierzona w sposób ciągły w WMB. Temperatura powinna być zgodna z wymaganiami podanymi w receptce i ST. Temperatura mieszanki mineralno-asfaltowej powinna być mierzona dla każdego pojazdu podczas załadunku i w czasie wbudowywania mieszanki mineralno-asfaltowej. Temperatura powinna być zgodna z wymaganiami podanymi w receptce i ST.
4. **Wygląd mieszanki mineralno-asfaltowej** należy oceniać wizualnie podczas jej produkcji, załadunku, rozładunku oraz wbudowywania.

6.3. Badania i pomiary wykonanej warstwy

Częstotliwość, zakres badań i pomiarów oraz tolerancje wykonanej podbudowy z betonu asfaltowego podano w tablicy 4.

Grubość, zagęszczenie oraz zawartość wolnych przestrzeni warstwy

Kontrolę grubości, zagęszczenia oraz zawartości wolnych przestrzeni ułożonej warstwy przeprowadza się na próbkach średnicy 100 mm wyciętych z ułożonej warstwy w dwóch losowo wybranych punktach na każdej działce dziennej i nie rzadziej niż po jednym punkcie na każde 1000 m². W każdym punkcie odwierca się dwie próbki. Dopuszcza się tolerancję dla średniej grubości warstwy $\pm 10\%$ jej projektowej grubości.

Tablica 4. Częstotliwość, zakres badań i pomiarów oraz tolerancje podbudowy wykonanej z betonu asfaltowego

Lp.	Badana cecha	Minimalna częstotliwość badań i pomiarów	Dopuszczalne tolerancje
1.	Szerokość warstwy	10 razy na odcinku długości 1 km	± 5 cm
2.	Równość warstwy	10 razy na odcinku długości 1 km	< 9mm
3.	Spadki poprzeczne warstwy	10 razy na odcinku długości 1 km	0,5 %
4.	Rzędne wysokościowe warstwy	Co 10 m. w osi i po na obu krawędziach jezdni	± 10 mm
5.	Ukształtowanie osi w planie	W charakterystycznych punktach	± 2 cm
6.	Krawędź i obramowanie warstwy	Cała długość	
7.	Złącza (szwy) podłużne i poprzeczne	Cała długość	
8.	Wygląd warstwy	Ocena ciągła	
9.	Zagęszczenie warstwy	2 punkty na każdej działce dziennej i nie rzadziej niż po jednym punkcie na każde 1000 m ²	
10.	Zawartość wolnych przestrzeni w warstwie		
11.	Grubość warstwy		± 10 %
12.	Odporność na koleinowanie	2 próbki na 1 km	

Odporność na koleinowanie

Badanie wykonuje się na próbkach o średnicy 200 mm wyciętych z ułożonej warstwy. Należy pobrać co najmniej dwie próbki w dwóch losowo wybranych punktach z jednego kilometra ułożonej warstwy. Wyniki badania powinny być zgodne z tablicą 3.

6.2. Postępowanie z odcinkami wadliwymi

Odcinki nie spełniające wymagań rozdziału 6 Kontrola Jakości Robót, Wykonawca naprawi na swój koszt według metody i w terminie zaakceptowanym przez Inspektora Nadzoru.

7. OBMIAR ROBÓT

Ogólne wymagania dotyczące obmiaru robót podano w ST D-M.00.00.00 „Wymagania ogólne” punkt 7.

Jednostką obmiaru jest 1 m² (metr kwadratowy) wykonanej podbudowy z betonu asfaltowego 0/25 zgodnie z Dokumentacją Projektową, ST i poleceniami Inspektora Nadzoru.

8. ODBIÓR WARSTWY

Ogólne wymagania dotyczące odbioru warstwy podano w ST D-M.00.00.00 „Wymagania ogólne” punkt 8.

Wykonane odcinki warstwy są zatwierdzane przez Inspektora Nadzoru na podstawie oceny wizualnej, wyników badań laboratoryjnych, pomiarów geodezyjnych i ewentualnie innych szczegółowych poleceń Inspektora Nadzoru.

9. PODSTAWA PŁATNOŚCI

Ogólne wymagania dotyczące podstawy płatności podano w ST D-M.00.00.00 „Wymagania ogólne” punkt 9.

Cena 1 m² warstwy podbudowy z betonu asfaltowego 0/25 obejmuje:

- prace pomiarowe i przygotowawcze,
- oznakowanie robót,
- dostawa materiałów i produkcja mieszanki
- opracowanie recepty i wykonanie odcinka próbnego,
- przygotowanie podłoża,
- posmarowanie urządzeń obcych oraz krawędzi i złączy emulsją asfaltową,
- transport mieszanki z wytwórni do układarki,
- rozłożenie i zagęszczenie mieszanki,
- przeprowadzenie pomiarów i badań laboratoryjnych oraz geodezyjnych,
- dowiezienie i odwiezienie sprzętu.

10. PRZEPISY ZWIĄZANE

10.1. Normy

- | | |
|---------------------|---|
| 1. PN- B - 11112 | Kruszywa mineralne. Kruszywa łamane do nawierzchni drogowych. |
| 2. PN- B – 11113 | Kruszywa naturalne do nawierzchni drogowych. Piasek |
| 3. PN-61/S-96504 | Drogi samochodowe. Wypełniacz kamienny do mas bitumicznych |
| 4. BN-68/8931-04 | Drogi samochodowe. Pomiar równości nawierzchni planografem i łątą. |
| 5. PN-67/S-04001 | Drogi samochodowe. Metody badań mas mineralno bitumicznych i nawierzchni bitumicznych |
| 6. BN-70/8931-09 | Drogi samochodowe i lotniskowe. Oznaczenie stabilności i odkształcenia mas mineralno-asfaltowych. |
| 7. PN-S-96025:2000 | Drogi samochodowe i lotniskowe. Nawierzchnia z betonu asfaltowego. Wymagania. |
| 8. PN-EN 12591:2004 | Lepiszczą asfaltowe. |

10.2. Inne dokumenty

1. BS 598, pt 110:1996 „, Badanie koleinowania”

D-05.03.05/A NAWIERZCHNIA Z BETONU ASFALTOWEGO. WARSTWA ŚCIERALNA

1. WSTĘP

1.1. Przedmiot ST

Przedmiotem niniejszej szczegółowej specyfikacji technicznej (SST) są wymagania dotyczące wykonania i odbioru robót związanych z wykonaniem warstwy ścieralnej z betonu asfaltowego w ramach budowy parkingu przy ulicy Zastawnej i kładki przez rz. Stara Radunia w Pruszczu Gdańskim.

1.2. Zakres stosowania SST

Szczegółowa specyfikacja techniczna (SST) stanowi dokument przetargowy i kontraktowy przy zleceniu i realizacji robót w ramach budowy parkingu przy ulicy Zastawnej i kładki przez rz. Stara Radunia w Pruszczu Gdańskim.

1.3. Zakres robót objętych SST

Ustalenia zawarte w niniejszej specyfikacji dotyczą zasad prowadzenia robót związanych z wykonaniem i odbiorem warstwy ścieralnej z betonu asfaltowego wg PN-EN 13108-1 [47] i WT-2 2014 część I Mieszanki mineralno asfaltowe. Wymagania techniczne [65] z mieszanki mineralno-asfaltowej dostarczonej od producenta. W przypadku produkcji mieszanki mineralno-asfaltowej przez Wykonawcę dla potrzeb budowy, Wykonawca zobowiązany jest prowadzić Zakładową kontrolę produkcji (ZKP) zgodnie z WT-2 [65] punkt 8.4.1.5.

Zakres robót obejmuje wykonanie warstwy ścieralnej z betonu asfaltowego AC11S koloru czerwonego o grubości 4 cm.

Tablica 1. Stosowane mieszanki

Kategoria ruchu	Mieszanki o wymiarze D ¹⁾ , mm
KR 3-4	AC8S, AC11S

¹⁾ Podział ze względu na wymiar największego kruszywa w mieszance.

1.4. Określenia podstawowe

1.4.1. Nawierzchnia – konstrukcja składająca się z jednej lub kilku warstw służących do przejmowania i rozkładania obciążeń od ruchu pojazdów na podłoże.

1.4.2. Warstwa ścieralna – górna warstwa nawierzchni będąca w bezpośrednim kontakcie z kołami pojazdów.

1.4.3. Mieszanka mineralno-asfaltowa – mieszanka kruszyw i lepiszcza asfaltowego.

1.4.4. Wymiar mieszanki mineralno-asfaltowej – określenie mieszanki mineralno-asfaltowej, ze względu na największy wymiar kruszywa D, np. wymiar 5, 8, 11.

1.4.5. Beton asfaltowy – mieszanka mineralno-asfaltowa, w której kruszywo o uziarnieniu ciągłym lub nieciągłym tworzy strukturę wzajemnie klinującą się.

1.4.6. Uziarnienie – skład ziarnowy kruszywa, wyrażony w procentach masy ziaren przechodzących przez określony zestaw sit.

1.4.7. Kategoria ruchu – obciążenie drogi ruchem samochodowym, wyrażone w osiach obliczeniowych (100 kN) wg „Katalogu typowych konstrukcji nawierzchni podatnych i półsztywnych” GDDP-IBDiM [68].

1.4.8. Wymiar kruszywa – wielkość ziaren kruszywa, określona przez dolny (d) i górny (D) wymiar sita.

1.4.9. Kruszywo grube – kruszywo z ziaren o wymiarze: $D \leq 45$ mm oraz $d > 2$ mm.

1.4.10. Kruszywo drobne – kruszywo z ziaren o wymiarze: $D \leq 2$ mm, którego większa część pozostaje na sicie 0,063 mm.

1.4.11. Pył – kruszywo z ziaren przechodzących przez sito 0,063 mm.

1.4.12. Wypełniacz – kruszywo, którego większa część przechodzi przez sito 0,063 mm. (Wypełniacz mieszany – kruszywo, które składa się z wypełniacza pochodzenia mineralnego i wodorotlenku wapnia. Wypełniacz dodany – wypełniacz pochodzenia mineralnego, wyprodukowany oddzielnie).

1.4.13. Kationowa emulsja asfaltowa – emulsja, w której emulgator nadaje dodatnie ładunki cząstkom zdyspergowanego asfaltu.

1.4.14. Pozostałe określenia podstawowe są zgodne z obowiązującymi, odpowiednimi polskimi normami i z definicjami podanymi w SST D-00.00.00 „Wymagania ogólne” pkt 1.4.

1.4.15. Symbole i skróty dodatkowe

ACS	– beton asfaltowy do warstwy ścieralnej
PMB	– polimeroasfalt,
D	– górny wymiar sita (przy określaniu wielkości ziaren kruszywa),
d	– dolny wymiar sita (przy określaniu wielkości ziaren kruszywa),
C	– kationowa emulsja asfaltowa,
NPD	– właściwość użytkowa nie określana (ang. No Performance Determined; producent może jej nie określać),
TBR	– do zadeklarowania (ang. To Be Reported; producent może dostarczyć odpowiednie informacje, jednak nie jest do tego zobowiązany),
IRI	– (International Roughness Index) międzynarodowy wskaźnik równości,
MOP	– miejsce obsługi podróży.

1.5. Ogólne wymagania dotyczące robót

Ogólne wymagania dotyczące robót podano w SST D-00.00.00 „Wymagania ogólne” [1] pkt 1.5.

2. MATERIAŁY

2.1. Ogólne wymagania dotyczące materiałów

Ogólne wymagania dotyczące materiałów, ich pozyskiwania i składowania, podano w SST D-00.00.00 „Wymagania ogólne” [1] pkt 2.

2.2. Lepiszcza asfaltowe

Należy stosować polimeroasfalty wg PN-EN 14023 [59]. Rodzaje stosowanych lepiszcz asfaltowych podano w tablicy 2. Oprócz lepiszcz wymienionych w tablicy 2 można stosować inne lepiszcza nienormowe według aprobat technicznych.

Tablica 2. Zalecane lepiszcza asfaltowego do warstwy ścieralnej z betonu asfaltowego

Materiał	Kategoria Ruchu	
	KR3÷4	
Mieszanka mineralna o wymiarze D , [mm]	8	11
Lepiszcza asfaltowe	PMB 45/80-55, PMB 45/80-65, MG 50/70-54/64	
Kruszywa mineralne	Tabele 12, 13, 14, 15 WT-1 2014	

Polimeroasfalty powinny spełniać wymagania podane w tablicy 3.

Tablica 3. Wymagania wobec asfaltów modyfikowanych polimerami (polimeroasfaltów) wg PN-EN 14023 [59]

Wymaganie podstawowe	Właściwość	Metoda badania	Jednostka	Gatunki asfaltów modyfikowanych polimerami (PMB)			
				45/80 – 55		45/80 – 65	
				wymaganie	klasa	wymaganie	klasa
1	2	3	4	5	6	7	8
Konsystencja w pośrednich temperaturach eksploatacyjnych	Penetracja w 25°C	PN-EN 1426 [21]	0,1 mm	45-80	4	45-80	4
Konsystencja w wysokich temperaturach eksploatacyjnych	Temperatura mięknięcia	PN-EN 1427 [22]	°C	≥ 55	7	≥ 65	5
Kohezja	Siła rozciągania (mała prędkość rozciągania)	PN-EN 13589 [55] PN-EN 13703 [57]	J/cm ²	≥ 1 w 5°C	4	≥ 2 w 5°C	3
	Siła rozciągania w 5°C (duża prędkość rozciągania)	PN-EN 13587 [53] PN-EN 13703 [57]	J/cm ²	NPD ^a	0	NPD ^a	0
	Wahadło Vialit (metoda uderzenia)	PN-EN 13588 [54]	J/cm ²	NPD ^a	0	NPD ^a	0
Stałość konsystencji (Odporność na starzenie wg PN-EN 12607-1 lub -3 [31])	Zmiana masy		%	≥ 0,5	3	≥ 0,5	3
	Pozostała penetracja	PN-EN 1426 [21]	%	≥ 60	7	≥ 60	7
	Wzrost temperatury mięknięcia	PN-EN 1427 [22]	°C	≤ 8	2	≤ 8	2
Inne właściwości	Temperatura zapłonu	PN-EN ISO 2592 [63]	°C	≥ 235	3	≥ 235	3
Wymagania dodatkowe	Temperatura łamliwości	PN-EN 12593 [29]	°C	≤ -12	6	≤ -15	7
	Nawrót sprężysty w 25°C	PN-EN 13398 [51]	%	≥ 50	5	≥ 70	3
				NPD ^a	0	NPD ^a	0
	Nawrót sprężysty w 10°C						
Zakres plastyczności	PN-EN 14023 [59] Punkt 5.1.9	°C	TBR ^b	1	TBR ^b	1	

1	2	3	4	5	6	7	8
Wymagania dodatkowe	Stabilność magazynowania. Różnica temperatur mięknięcia	PN-EN 13399 [52] PN-EN 1427 [22]	°C	≤ 5	2	≤ 5	2
	Stabilność magazynowania. Różnica penetracji	PN-EN 13399 [52] PN-EN 1426 [21]	0,1 mm	NPD ^a	0	NPD ^a	0
	Spadek temperatury mięknięcia po starzeniu wg PN-EN 12607 -1 lub -3 [31]	PN-EN 12607-1 [31] PN-EN 1427 [22]	°C	TBR ^b	1	TBR ^b	1
	Nawrót sprężysty w 25°C po starzeniu wg PN-EN 12607-1 lub -3 [31]	PN-EN 12607-1 [31] PN-EN 13398 [51]	%	≥ 50	4	≥ 60	3
	Nawrót sprężysty w 10°C po starzeniu wg PN-EN 12607-1 lub -3 [31]			NPD ^a	0	NPD ^a	0
^a NPD – No Performance Determined (właściwość użytkowa nie określana) ^b TBR – To Be Reported (do zadeklarowania)							

Składowanie asfaltu drogowego powinno się odbywać w zbiornikach, wykluczających zanieczyszczenie asfaltu i wyposażonych w system grzewczy pośredni (bez kontaktu asfaltu z przewodami grzewczymi). Zbiornik roboczy otaczarki powinien być izolowany termicznie, posiadać automatyczny system grzewczy z tolerancją $\pm 5^{\circ}\text{C}$ oraz układ cyrkulacji asfaltu.

Polimeroasfalt powinien być magazynowany w zbiorniku wyposażonym w system grzewczy pośredni z termostatem kontrolującym temperaturę z dokładnością $\pm 5^{\circ}\text{C}$. Zaleca się wyposażenie zbiornika w mieszadło. Zaleca się bezpośrednie zużycie polimeroasfaltu po dostarczeniu. Należy unikać wielokrotnego rozgrzewania i chłodzenia polimeroasfaltu w okresie jego stosowania oraz unikać niekontrolowanego mieszania polimeroasfaltów różnego rodzaju i klasy oraz z asfaltem zwykłym.

2.3. Kruszywo

Do warstwy ścieralnej z betonu asfaltowego należy stosować kruszywo według PN-EN 13043 [44] i WT-1 Kruszywa. Wymagania techniczne 2014 [64], obejmujące kruszywo grube, kruszywo drobne i wypełniacz. Kruszywa powinny spełniać wymagania podane w WT-1 Kruszywa. Wymagania techniczne 2014.

Składowanie kruszywa powinno się odbywać w warunkach zabezpieczających je przed zanieczyszczeniem i zmieszaniem z kruszywem o innym wymiarze lub pochodzeniu. Podłoże składowiska musi być równe, utwardzone i odwodnione. Składowanie wypełniacza powinno się odbywać w silosach wyposażonych w urządzenia do aeracji.

2.4. Środek adhezyjny

W celu poprawy powinowactwa fizykochemicznego lepiszcza asfaltowego i kruszywa, gwarantującego odpowiednią przyczepność (adhezję) lepiszcza do kruszywa i odporność mieszanki mineralno-asfaltowej na działanie wody, należy dobrać i zastosować środek adhezyjny, tak aby dla konkretnej pary kruszywo-lepiszcze wartość przyczepności określona według PN-EN 12697-11, metoda C [34] wynosiła co najmniej 80%.

Środek adhezyjny powinien odpowiadać wymaganiom określonym przez producenta. Składowanie środka adhezyjnego jest dozwolone tylko w oryginalnych opakowaniach, w warunkach określonych przez producenta.

2.5. Materiały do uszczelnienia połączeń i krawędzi

Do uszczelnienia połączeń technologicznych (tj. złączy podłużnych i poprzecznych z tego samego materiału wykonywanego w różnym czasie oraz spoin stanowiących połączenia różnych materiałów lub połączenie warstwy asfaltowej z urządzeniami obcymi w nawierzchni lub ją ograniczającymi, należy stosować:

- a) materiały termoplastyczne, jak taśmy asfaltowe, pasty itp. według norm lub aprobat technicznych,
- b) emulsję asfaltową według PN-EN 13808 [58] lub inne lepiszcza według norm lub aprobat technicznych

Grubość materiału termoplastycznego do spoiny powinna wynosić:

- nie mniej niż 10 mm przy grubości warstwy technologicznej do 2,5 cm,
- nie mniej niż 15 mm przy grubości warstwy technologicznej większej niż 2,5 cm.

Składowanie materiałów termoplastycznych jest dozwolone tylko w oryginalnych opakowaniach producenta, w warunkach określonych w aprobacie technicznej.

Do uszczelnienia krawędzi należy stosować asfalt drogowy wg PN-EN 12591 [27], asfalt modyfikowany polimerami wg PN-EN 14023 [59] „metoda na gorąco”. Dopuszcza się inne rodzaje lepiszcza wg norm lub aprobat technicznych.

2.6. Materiały do złączenia warstw konstrukcji

Do złączania warstw konstrukcji nawierzchni (warstwa wiążąca z warstwą ściernalną) należy stosować kationowe emulsje asfaltowe lub kationowe emulsje modyfikowane polimerami według PN-EN 13808 [58] i WT-3 Emulsje asfaltowe 2009 [66] punkt 5.1 tablica 2 i tablica 3.

Kationowe emulsje asfaltowe modyfikowane polimerami (asfalt 70/100 modyfikowany polimerem lub lateksem butadienowo-styrenowym SBR) stosuje się tylko pod cienkie warstwy asfaltowe na gorąco.

Emulsję asfaltową można składać w opakowaniach transportowych lub w stacjonarnych zbiornikach pionowych z nalewaniem od dna. Nie należy nalewać emulsji do opakowań i zbiorników zanieczyszczonych materiałami mineralnymi.

3. SPRZĘT

3.1. Ogólne wymagania dotyczące sprzętu

Ogólne wymagania dotyczące sprzętu podano w SST D-00.00.00 „Wymagania ogólne” [1] pkt 3.

3.2. Sprzęt stosowany do wykonania robót

Przy wykonywaniu robót Wykonawca w zależności od potrzeb, powinien wykazać się możliwością korzystania ze sprzętu dostosowanego do przyjętej metody robót, jak:

- wytwórnia (otaczarka) o mieszaniu cyklicznym lub ciągłym, z automatycznym komputerowym sterowaniem produkcji, do wytwarzania mieszanek mineralno-asfaltowych,
 - układarka gąsienicowa, z elektronicznym sterowaniem równości układanej warstwy,
 - skraplarka,
 - walce stalowe gładkie,
 - lekka rozsypywarka kruszywa,
 - szczotki mechaniczne i/lub inne urządzenia czyszczące,
 - samochody samowyładowcze z przykryciem brezentowym lub termosami,
- sprzęt drobny.

4. TRANSPORT

4.1. Ogólne wymagania dotyczące transportu

Ogólne wymagania dotyczące transportu podano w SST D-00.00.00 „Wymagania ogólne” [1] pkt 4.

4.2. Transport materiałów

Asfalt i polimeroasfalt należy przewozić w cysternach kolejowych lub samochodach izolowanych i zaopatrzonych w urządzenia umożliwiające pośrednie ogrzewanie oraz w zawory spustowe.

Kruszywa można przewozić dowolnymi środkami transportu, w warunkach zabezpieczających je przed zanieczyszczeniem, zmieszaniem z innymi materiałami i nadmiernym zawilgoceniem.

Wypełniacz należy przewozić w sposób chroniący go przed zawilgoceniem, zbrzyleniem i zanieczyszczeniem. Wypełniacz luzem powinien być przewożony w odpowiednich cysternach przystosowanych do przewozu materiałów sypkich, umożliwiających rozładunek pneumatyczny.

Emulsja asfaltowa może być transportowana w zamkniętych cysternach, autocysternach, beczkach i innych opakowaniach pod warunkiem, że nie będą korodowały pod wpływem emulsji i nie będą powodowały jej rozpadu. Cysterny powinny być wyposażone w przegrody. Nie należy używać do transportu opakowań z metali lekkich (może zachodzić wydzielanie wodoru i groźba wybuchu przy emulsjach o $\text{pH} \leq 4$).

Mieszankę mineralno-asfaltową należy dowozić na budowę pojazdami samowładkowymi w zależności od postępu robót. Podczas transportu i postoju przed wbudowaniem mieszanka powinna być zabezpieczona przed ostygnięciem i dopływem powietrza (przez przykrycie, pojemniki termoizolacyjne lub ogrzewane itp.). Warunki i czas transportu mieszanki, od produkcji do wbudowania, powinna zapewniać utrzymanie temperatury w wymaganym przedziale. Powierzchnie pojemników używanych do transportu mieszanki powinny być czyste, a do zwilżania tych powierzchni można używać tylko środki antyadhezyjne niewpływające szkodliwie na mieszankę.

5. WYKONANIE ROBÓT

5.1. Ogólne zasady wykonania robót

Ogólne zasady wykonania robót podano w SST D-M-00.00.00 „Wymagania ogólne” [1] pkt 5.

5.2. Projektowanie mieszanki mineralno-asfaltowej

Przed przystąpieniem do robót Wykonawca dostarczy Inspektorowi do akceptacji projekt składu mieszanki mineralno-asfaltowej (AC11S).

Uziarnienie mieszanki mineralnej oraz minimalna zawartość lepiszcza podane są w tablicach.

Jeżeli stosowana jest mieszanka kruszywa drobnego niełamane i łamane, to należy przyjąć proporcję kruszywa łamane do niełamane co najmniej 50/50.

Wymagane właściwości mieszanki mineralno-asfaltowej podane są w tablicach.

Tablica 4. Uziarnienie mieszanki mineralnej oraz zawartość lepiszcza do betonu asfaltowego do warstwy ścieralnej dla ruchu KR3-KR4 [65]

Właściwość	Przesiew, [% (m/m)]			
	AC 8 S KR3÷6		AC 11 S KR3÷6	
Wymiar sita #, [mm]	od	do	od	do
16	-	-	100	-
11,2	100	-	90	100
8	90	100	60	90
5,6	60	80	48	75
4,0	48	60	42	60
2	40	55	35	50

0,125	8	22	8	20
0,063	5,0	12,0	5,0	11,0
Zawartość lepiszcza	$B_{min 5,8}$		$B_{min 5,8}$	

Tablica 5. Wymagane właściwości mieszanki mineralno-asfaltowej do warstwy ścieralnej, dla ruchu KR3 ÷ KR4 [65]

Właściwość	Warunki zagęszczania wg PN-EN 13108-20 [48]	Metoda i warunki badania	AC8S	AC11S
Zawartość wolnych przestrzeni	C.1.2, ubijanie, 2×50 uderzeń	PN-EN 12697-8 [33], p. 4	$V_{min2,0}$ V_{max4}	$V_{min2,0}$ V_{max4}
Odporność na deformacje trwałe ^{a)}	C.1.20, wałowanie, P ₉₈ -P ₁₀₀	PN-EN 12697-22, metoda B w powietrzu, PN-EN 13108-20, D.1.6, 60°C, 10 000 cykli [38]	WTS_{AIR} 0,15 $PRD_{AIR 9,0}$	WTS_{AIR} 0,15 $PRD_{AIR 9,0}$
Odporność na działanie wody	C.1.1, ubijanie, 2×35 uderzeń	PN-EN 12697-12 [35], przechowywanie w 40°C z jednym cyklem zamrażania, badanie w 25°C	$ITSR_{90}$	$ITSR_{90}$

^{a)} Grubość płyty: AC8, AC11 40mm.

5.3. Wytwarzanie mieszanki mineralno-asfaltowej

Mieszanekę mineralno-asfaltową należy wytwarzać na gorąco w otaczarce (zespole maszyn i urządzeń dozowania, podgrzewania i mieszania składników oraz przechowywania gotowej mieszanki).

Dozowanie składników mieszanki mineralno-asfaltowej w otaczarkach, w tym także wstępne, powinno być zautomatyzowane i zgodne z receptą roboczą, a urządzenia do dozowania składników oraz pomiaru temperatury powinny być okresowo sprawdzane. Kruszywo o różnym uziarnieniu lub pochodzeniu należy dodawać oddzielnie.

Lepiszczce asfaltowe należy przechowywać w zbiorniku z pośrednim systemem ogrzewania, z układem termostatowania zapewniającym utrzymanie żądanej temperatury z dokładnością $\pm 5^{\circ}\text{C}$. Temperatura lepiszcza asfaltowego w zbiorniku magazynowym (roboczym) nie może przekraczać 180°C dla asfaltu drogowego 50/70 i 70/100 i polimeroasfaltu drogowego 45/80-55 i 45/80-65.

Kruszywo (ewentualnie z wypełniaczem) powinno być wysuszone i podgrzane tak, aby mieszanka mineralna uzyskała temperaturę właściwą do otoczenia lepiszczem asfaltowym. Temperatura mieszanki mineralnej nie powinna być wyższa o więcej niż 30°C od najwyższej temperatury mieszanki mineralno-asfaltowej podanej w tablicy 7. W tej tablicy najniższa temperatura dotyczy mieszanki mineralno-asfaltowej dostarczonej na miejsce wbudowania, a najwyższa temperatura dotyczy mieszanki mineralno-asfaltowej bezpośrednio po wytworzeniu w wytwórni.

Tablica 6. Najwyższa i najniższa temperatura mieszanki AC [65]

Lepiszczce asfaltowe	Temperatura mieszanki [°C]		
	Beton asfaltowy AC	Mieszanki SMA, BBTM, PA	Asfalt lany MA ^{a)}
20/30	od 160 do 200	-	-
35/50	od 150 do 190	-	od 200 do 230
50/70	od 140 do 180	od 150 do 190	-
70/100	od 140 do 180	-	-

PMB 25/55-60	według wskazań Producenta
PMB 25/55-80	
PMB 45/80-55	
PMB 45/80-65	
PMB 45/80-80	
PMB 65/105-60	
PMB 65/105-80	
MG 20/30-64/74	
MG 35/50-57/69	
MG 50/70-54/64	
a) podana temperatura nie uwzględnia stosowania dodatku zmniejszającego lepkość lepiszcza asfaltowego	

Sposób i czas mieszania składników mieszanki mineralno-asfaltowej powinny zapewnić równomierne otoczenie kruszywa lepiszczem asfaltowym.

Dopuszcza się dostawy mieszanek mineralno-asfaltowych z kilku wytwórni, pod warunkiem skoordynowania między sobą deklarowanych przydatności mieszanek (m.in.: typ, rodzaj składników, właściwości objętościowe) z zachowaniem braku różnic w ich właściwościach.

5.4. Przygotowanie podłoża

Podłoże (warstwa wyrównawcza, warstwa wiążąca lub stara warstwa ścieralna) pod warstwę ścieralną z betonu asfaltowego powinno być na całej powierzchni:

- ustabilizowane i nośne,
- czyste, bez zanieczyszczenia lub pozostałości luźnego kruszywa,
- wyprofilowane, równe i bez kolein,
- suche.

Wymagana równość podłużna jest określona w rozporządzeniu dotyczącym warunków technicznych, jakim powinny odpowiadać drogi publiczne [67]. W wypadku podłoża z warstwy starej nawierzchni, nierówności nie powinny przekraczać wartości podanych w tablicy 7 i 8.

Tabela 7. Maksymalne wartości odchyień równości podłużnej dla warstwy asfaltowych określone za pomocą pomiaru ciągłego, łąty i klina

Klasa drogi	Element nawierzchni	Maksymalne wartości odchyień równości podłużnej warstwy [mm]		
		Ścieralna	Wiążąca	podbudowa
G, Z	Pasy ruchu zasadnicze, dodatkowe, włączenia i wyłączenia, postojowe, jezdnie łącznic, utwardzone pobocza	6 (dotyczy jedynie klasy Z)	9	12

Tabela 8. Maksymalne wartości odchyień równości poprzecznej dla warstwy asfaltowych

Klasa drogi	Element nawierzchni	Maksymalne wartości odchyień równości poprzecznej warstwy [mm]		
		ścieralna	Wiążąca	Podbudowa
G, Z	Pasy ruchu zasadnicze, dodatkowe, włączenia i wyłączenia, postojowe, jezdnie łącznic, utwardzone pobocza	6	9	12

Jeżeli nierówności są większe niż dopuszczalne, to należy wyrównać podłoże.

Rzędne wysokościowe podłoża oraz urządzeń usytuowanych w nawierzchni lub ją ograniczających powinny być zgodne z dokumentacją projektową. Z podłoża powinien być zapewniony odpływ wody.

Oznakowanie poziome na warstwie podłoża należy usunąć.

Nierówności podłoża (w tym powierzchnię istniejącej warstwy ścieralnej) należy wyrównać poprzez frezowanie lub wykonanie warstwy wyrównawczej.

Wykonane w podłożu łaty z materiału o mniejszej sztywności (np. łaty z asfaltu lanego w betonie asfaltowym) należy usunąć, a powstałe w ten sposób ubytki wypełnić materiałem o właściwościach zbliżonych do materiału podstawowego (np. wypełnić betonem asfaltowym).

W celu polepszenia połączenia między warstwami technologicznymi nawierzchni powierzchnia podłoża powinna być w ocenie wizualnej chropowata.

Szerokie szczeliny w podłożu należy wypełnić odpowiednim materiałem, np. zalewami drogowymi według PN-EN 14188-1 [60] lub PN-EN 14188-2 [61] albo innymi materiałami według norm lub aprobat technicznych.

5.5. Próba technologiczna

Wykonawca przed przystąpieniem do produkcji mieszanki jest zobowiązany do przeprowadzenia w obecności Inspektora próby technologicznej, która ma na celu sprawdzenie zgodności właściwości wyprodukowanej mieszanki z receptą. W tym celu należy zaprogramować otaczarkę zgodnie z receptą roboczą i w cyklu automatycznym produkować mieszankę. Do badań należy pobrać mieszankę wyprodukowaną po ustabilizowaniu się pracy otaczarki.

Nie dopuszcza się oceniania dokładności pracy otaczarki oraz prawidłowości składu mieszanki mineralnej na podstawie tzw. suchego zarobu, z uwagi na możliwą segregację kruszywa.

Mieszankę wyprodukowaną po ustabilizowaniu się pracy otaczarki należy zgromadzić w silosie lub załadować na samochód. Próbkę do badań należy pobierać ze skrzyni samochodu zgodnie z metodą określoną w PN-EN 12697-27 [39].

Na podstawie uzyskanych wyników Inspektor podejmuje decyzję o wykonaniu odcinka próbnego.

5.6. Odcinek próbny

Przed przystąpieniem do wykonania warstwy ścieralnej z betonu asfaltowego Wykonawca wykona odcinek próbny celem uściślenia organizacji wytwarzania i układania oraz ustalenia warunków zagęszczania.

Odcinek próbny powinien być zlokalizowany w miejscu uzgodnionym z Inspektorem. Powierzchnia odcinka próbnego powinna wynosić co najmniej 500 m², a długość co najmniej 50 m. Na odcinku próbnym Wykonawca powinien użyć takich materiałów oraz sprzętu jakie zamierza stosować do wykonania warstwy ścieralnej.

Wykonawca może przystąpić do realizacji robót po zaakceptowaniu przez Inspektora technologii wbudowania i zagęszczania oraz wyników z odcinka próbnego.

5.7. Połączenie międzywarstwowe

Uzyskanie wymaganej trwałości nawierzchni jest uzależnione od zapewnienia połączenia między warstwami i ich współpracy w przenoszeniu obciążenia nawierzchni ruchem.

Podłoże powinno być skropione lepiszczem. Ma to na celu zwiększenie połączenia między warstwami konstrukcyjnymi oraz zabezpieczenie przed wnikaniem i zaleganiem wody między warstwami.

Skropienie lepiszczem podłoża (np. z warstwy wiążącej asfaltowej), przed ułożeniem warstwy ścieralnej z betonu asfaltowego powinno być wykonane w ilości podanej w przeliczeniu na pozostałe lepiszcze, tj. $0,1 \div 0,3 \text{ kg/m}^2$, przy czym:

- zaleca się stosować emulsję modyfikowaną polimerem,
- ilość emulsji należy dobrać z uwzględnieniem stanu podłoża oraz porowatości mieszanki ; jeśli mieszanka ma większą zawartość wolnych przestrzeni, to należy użyć większą ilość lepiszcza do skropienia, które po ułożeniu warstwy ścieralnej uszczelni ją.

Skrapianie podłoża należy wykonywać równomiernie stosując rampy do skrapiania, np. skraparki do lepiszczy asfaltowych. Dopuszcza się skrapianie ręczne łańcą w miejscach trudno dostępnych (np. ścieki uliczne) oraz przy urządzeniach usytuowanych w nawierzchni lub ją ograniczających. W razie potrzeby urządzenia te należy zabezpieczyć przed zabrudzeniem. Skropione podłoże należy wyłączyć z ruchu publicznego przez zmianę organizacji ruchu.

W wypadku stosowania emulsji asfaltowej podłoże powinno być skropione 0,5 h przed układaniem warstwy asfaltowej w celu odparowania wody.

Czas ten nie dotyczy skrapiania rampą zamontowaną na rozkładarce.

5.8. Wbudowanie mieszanki mineralno-asfaltowej

Mieszankę mineralno-asfaltową można wbudowywać na podłożu przygotowanym zgodnie z zapisami w punktach 5.4 i 5.7.

Temperatura podłoża pod rozkładaną warstwę nie może być niższa niż $+5^{\circ}\text{C}$.

Transport mieszanki mineralno-asfaltowej asfaltowej powinien być zgodny z zaleceniami podanymi w punkcie 4.2.

Mieszankę mineralno-asfaltową asfaltową należy wbudowywać w odpowiednich warunkach atmosferycznych.

Temperatura otoczenia w ciągu doby nie powinna być niższa od temperatury podanej w tablicy 9. Temperatura otoczenia może być niższa w wypadku stosowania ogrzewania podłoża. Nie dopuszcza się układania mieszanki mineralno-asfaltowej asfaltowej podczas silnego wiatru ($V > 16 \text{ m/s}$)

W wypadku stosowania mieszanek mineralno-asfaltowych z dodatkiem obniżającym temperaturę mieszania i wbudowania należy indywidualnie określić wymagane warunki otoczenia.

Tablica 9. Minimalna temperatura otoczenia na wysokości 2m podczas wykonywania warstw asfaltowych

Rodzaj robót	Minimalna temperatura otoczenia [$^{\circ}\text{C}$]	
	przed przystąpieniem do robót	w czasie robót
Warstwa ścieralna o grubości $\geq 3 \text{ cm}$	0	+5
Warstwa ścieralna o grubości $< 3 \text{ cm}$	+5	+10

Właściwości wykonanej warstwy powinny spełniać warunki podane w tablicy 10.

Tablica 10. Właściwości warstwy AC

Typ i wymiar mieszanki	Projektowana grubość warstwy technologicznej [cm]	Wskaźnik zagęszczenia [%]	Zawartość wolnych przestrzeni w warstwie [% (v/v)]
AC11S, KR3-KR6	$3,0 \div 5,0$	≥ 98	$3,0 \div 5,0$

Mieszanka mineralno-asfaltowa powinna być wbudowywana rozkładarką wyposażoną w układ automatycznego sterowania grubości warstwy i utrzymywania niwelety zgodnie z dokumentacją projektową. W miejscach niedostępnych dla sprzętu dopuszcza się wbudowywanie ręczne.

Grubość wykonywanej warstwy powinna być sprawdzana co 25 m, w co najmniej trzech miejscach (w osi i przy brzegach warstwy).

Warstwy wałowane powinny być równomiernie zagęszczone ciężkimi walcami drogowymi. Do warstw z betonu asfaltowego należy stosować walce drogowe stalowe gładkie z możliwością wibracji, oscylacji lub walce ogumione.

6. KONTROLA JAKOŚCI ROBÓT

6.1. Ogólne zasady kontroli jakości robót

Ogólne zasady kontroli jakości robót podano w SST D-00.00.00 „Wymagania ogólne” [1] pkt 6.

6.2. Badania przed przystąpieniem do robót

Przed przystąpieniem do robót Wykonawca powinien:

- uzyskać wymagane dokumenty, dopuszczające wyroby budowlane do obrotu i powszechnego stosowania (np. stwierdzenie o oznakowaniu materiału znakiem CE lub znakiem budowlanym B, certyfikat zgodności, deklarację zgodności, aprobatę techniczną, ew. badania materiałów wykonane przez dostawców itp.),
- ew. wykonać własne badania właściwości materiałów przeznaczonych do wykonania robót, określone przez Inspektora.

Wszystkie dokumenty oraz wyniki badań Wykonawca przedstawia Inspektorowi do akceptacji.

6.3. Badania w czasie robót

6.3.1. Uwagi ogólne

Badania dzielą się na:

- badania wykonawcy (w ramach własnego nadzoru),
- badania kontrolne (w ramach nadzoru zlecniodawcy – Inspektora).

6.3.2. Badania Wykonawcy

Badania Wykonawcy są wykonywane przez Wykonawcę lub jego zlecniodawców celem sprawdzenia, czy jakość materiałów budowlanych (mieszanek mineralno-asfaltowych i ich składników, lepiszczy i materiałów do uszczelnień itp.) oraz gotowej warstwy (wbudowane warstwy asfaltowe, połączenia itp.) spełniają wymagania określone w kontrakcie.

Wykonawca powinien wykonywać te badania podczas realizacji kontraktu, z niezbędną starannością i w wymaganym zakresie. Wyniki należy zapisywać w protokołach. W razie stwierdzenia uchybień w stosunku do wymagań kontraktu, ich przyczyny należy niezwłocznie usunąć.

Wyniki badań Wykonawcy należy przekazywać zlecniodawcy na jego żądanie. Inspektor może zdecydować o dokonaniu odbioru na podstawie badań Wykonawcy. W razie zastrzeżeń Inspektor może przeprowadzić badania kontrolne według pktu 6.3.3.

Zakres badań Wykonawcy związany z wykonywaniem nawierzchni:

- pomiar temperatury powietrza,
- pomiar temperatury mieszanki mineralno-asfaltowej podczas wykonywania nawierzchni (wg PN-EN 12697-13 [36]),
- ocena wizualna mieszanki mineralno-asfaltowej,
- wykaz ilości materiałów lub grubości wykonanej warstwy,
- pomiar spadku poprzecznego warstwy asfaltowej,
- pomiar równości warstwy asfaltowej (wg pktu 6.4.2.5),
- pomiar parametrów geometrycznych poboczy,
- ocena wizualna jednorodności powierzchni warstwy,
- ocena wizualna jakości wykonania połączeń technologicznych.

6.3.3. Badania kontrolne

Badania kontrolne są badaniami Inspektora, których celem jest sprawdzenie, czy jakość materiałów budowlanych (mieszanek mineralno-asfaltowych i ich składników, lepiszczy i materiałów do uszczelnień itp.) oraz gotowej warstwy (wbudowane warstwy asfaltowe, połączenia itp.) spełniają wymagania określone w kontrakcie. Wyniki tych badań są podstawą

odbioru. Pobieraniem próbek i wykonaniem badań na miejscu budowy zajmuje się Inspektor w obecności Wykonawcy. Badania odbywają się również wtedy, gdy Wykonawca zostanie w porę powiadomiony o ich terminie, jednak nie będzie przy nich obecny.

Rodzaj badań kontrolnych mieszanki mineralno-asfaltowej i wykonanej z niej warstwy podano w tablicy 11.

Tablica 11. Rodzaj badań kontrolnych

Lp.	Rodzaj badań
1	Mieszanka mineralno-asfaltowa ^{a), b)}
1.1	Uziarnienie
1.2	Zawartość lepiszcza
1.3	Temperatura mięknięcia lepiszcza odzyskanego
1.4	Gęstość i zawartość wolnych przestrzeni próbki
2	Warstwa asfaltowa
2.1	Wskaźnik zagęszczenia ^{a)}
2.2	Spadki poprzeczne
2.3	Równość
2.4	Grubość lub ilość materiału
2.5	Zawartość wolnych przestrzeni ^{a)}
2.6	Właściwości przeciwpoślizgowe

^{a)} do każdej warstwy i na każde rozpoczęte 6 000 m² nawierzchni jedna próbka; w razie potrzeby liczba próbek może zostać zwiększona (np. nawierzchnie dróg w terenie zabudowy)

^{b)} w razie potrzeby specjalne kruszywa i dodatki

6.3.4. Badania kontrolne dodatkowe

W wypadku uznania, że jeden z wyników badań kontrolnych nie jest reprezentatywny dla ocenianego odcinka budowy, Wykonawca ma prawo żądać przeprowadzenia badań kontrolnych dodatkowych.

Inspektor i Wykonawca decydują wspólnie o miejscach pobierania próbek i wyznaczeniu odcinków częściowych ocenianego odcinka budowy. Jeżeli odcinek częściowy przyporządkowany do badań kontrolnych nie może być jednoznacznie i zgodnie wyznaczony, to odcinek ten nie powinien być mniejszy niż 20% ocenianego odcinka budowy.

Do odbioru uwzględniane są wyniki badań kontrolnych i badań kontrolnych dodatkowych do wyznaczonych odcinków częściowych.

Koszty badań kontrolnych dodatkowych zażądanych przez Wykonawcę ponosi Wykonawca.

6.3.5. Badania arbitrażowe

Badania arbitrażowe są powtórzeniem badań kontrolnych, co do których istnieją uzasadnione wątpliwości ze strony Inspektora lub Wykonawcy (np. na podstawie własnych badań).

Badania arbitrażowe wykonuje na wniosek strony kontraktu niezależne laboratorium, które nie wykonywało badań kontrolnych.

Koszty badań arbitrażowych wraz ze wszystkimi kosztami ubocznymi ponosi strona, na której niekorzyść przemawia wynik badania.

6.4. Właściwości warstwy i nawierzchni oraz dopuszczalne odchyłki

6.4.1. Mieszanka mineralno-asfaltowa

Właściwości materiałów należy oceniać na podstawie badań pobranych próbek mieszanki mineralno-asfaltowej przed wbudowaniem (wbudowanie oznacza wykonanie warstwy asfaltowej). Wyjątkowo dopuszcza się badania próbek pobranych z wykonanej warstwy asfaltowej.

6.4.2. Warstwa asfaltowa

6.4.2.1. Grubość warstwy oraz ilość materiału

Grubość wykonanej warstwy oznaczana według PN-EN 12697-36 [40] oraz ilość wbudowanego materiału na określonej powierzchni (dotyczy przede wszystkim cienkich warstw) mogą odbiegać od projektu o wartości podane w tablicy 12.

W wypadku określania ilości materiału na powierzchnię i średniej wartości grubości warstwy z reguły należy przyjąć za podstawę cały odcinek budowy. Inspektor ma prawo sprawdzać odcinki częściowe. Odcinek częściowy powinien zawierać co najmniej jedną dzienną działkę roboczą. Do odcinka częściowego obowiązują te same wymagania jak do odcinka budowy.

Za grubość warstwy lub warstw przyjmuje się średnią arytmetyczną wszystkich pojedynczych oznaczeń grubości warstwy na całym odcinku budowy lub odcinku częściowym.

Tablica 12. Dopuszczalne odchyłki grubości warstwy oraz ilości materiału na określonej powierzchni, [%]

Warunki oceny	Warstwa asfaltowa AC ^{a)}
A – Średnia z wielu oznaczeń grubości oraz ilości	
1. – duży odcinek budowy, powierzchnia większa niż 6000 m ² lub	≤ 10
– droga ograniczona krawężnikami, powierzchnia większa niż 1000 m ² lub	
– warstwa ścieralna, ilość większa niż 50 kg/m ²	
2. – mały odcinek budowy lub	≤ 15
– warstwa ścieralna, ilość większa niż 50 kg/m ²	
B – Pojedyncze oznaczenie grubości	≤ 25
a) w wypadku budowy dwuetapowej, tzn. gdy warstwa ścieralna jest układana z opóźnieniem, wartość z wiersza B odpowiednio obowiązuje; w pierwszym etapie budowy do górnej warstwy nawierzchni obowiązuje wartość 25%, a do łącznej grubości warstw etapu 1 ÷ 15%	

6.4.2.2. Wskaźnik zagęszczenia warstwy

Zagęszczenie wykonanej warstwy, wyrażone wskaźnikiem zagęszczenia oraz zawartością wolnych przestrzeni, nie może przekroczyć wartości dopuszczalnych podanych w tablicy 10. Dotyczy to każdego pojedynczego oznaczenia danej właściwości.

Określenie gęstości objętościowej należy wykonywać według PN-EN 12697-6 [32].

6.4.2.3. Zawartość wolnych przestrzeni w nawierzchni

Zawartość wolnych przestrzeni w warstwie nawierzchni, nie może wykroczyć poza wartości dopuszczalne kreślone w tablicy 10.

6.4.2.4. Spadki poprzeczne

Spadki poprzeczne nawierzchni należy badać nie rzadziej niż co 20 m oraz w punktach głównych łuków poziomych.

Spadki poprzeczne powinny być zgodne z dokumentacją projektową, z tolerancją $\pm 0,5\%$.

6.4.2.5. Równość podłużna i poprzeczna

Pomiary równości podłużnej należy wykonywać w środku każdego ocenianego pasa ruchu.

Do oceny równości podłużnej warstwy ścieralnej nawierzchni drogi klasy G i dróg wyższych klas należy stosować metodę pomiaru umożliwiającą obliczanie wskaźnika równości IRI. Wartość IRI oblicza się dla odcinków o długości 50 m. Dopuszczalne wartości wskaźnika IRI wymagane przy odbiorze nawierzchni określono w rozporządzeniu dotyczącym warunków technicznych, jakim powinny odpowiadać drogi publiczne [67].

Do oceny równości podłużnej warstwy ścieralnej nawierzchni drogi klasy Z, L i D oraz placów i parkingów należy stosować metodę z wykorzystaniem łąty 4-metrowej i klina lub metody równoważnej, mierząc wysokość prześwitu w połowie długości łąty. Pomiar wykonuje się nie rzadziej niż co 10 m. Wymagana równość podłużna jest określona przez wartość odchylenia równości (prześwitu), które nie mogą przekroczyć 6 mm. Przez odchylenie równości rozumie się największą odległość między łątą a mierzoną powierzchnią.

Przed upływem okresu gwarancyjnego wartości wskaźnika równości IRI warstwy ścieralnej nawierzchni drogi klasy G i dróg wyższych klas nie powinny być większe niż podane w tablicy 13. Badanie wykonuje się według procedury jak podczas odbioru nawierzchni, w prawym śladzie koła.

Tablica 13. Dopuszczalne wartości wskaźnika równości podłużnej IRI warstwy ścieralnej wymagane przed upływem okresu gwarancyjnego

Klasa drogi	Element nawierzchni	Maksymalne wartości wskaźników dla zadanego zakresu długości odcinka drogi [mm/m]	
		IRI _{sr} *	IRI _{max}
A, S, GP	Pasy ruchu zasadnicze, awaryjne, dodatkowe, włączenia i wyłączenia, jezdnie łącznic, utwardzone pobocza	1,3	2,4
	Jezdnie MOP	1,5	2,7
G	Pasy ruchu zasadnicze, dodatkowe, włączenia i wyłączenia, postojowe, jezdnie łącznic, utwardzone pobocza	1,7	3,4

* w przypadku:

- odbioru odcinków warstwy nawierzchni o całkowitej długości mniejszej niż 500 m,
- odbioru robót polegających na ułożeniu na istniejącej nawierzchni jedynie warstwy ścieralnej (niezależnie od długości odcinka robót),

dopuszczalną wartość IRI_{sr} wg tabeli należy zwiększyć o 0,2 mm/m.

Dopuszczalne odchylenia równości podłużnej podano w tablicy 14. Maksymalne wartości odchylenia równości poprzecznej podano w tablicy 15

Tabela 14. Maksymalne wartości odchylenia równości podłużnej dla warstwy asfaltowych określone za pomocą pomiaru ciągłego, łąty i klina

Klasa drogi	Element nawierzchni	Maksymalne wartości odchylenia równości podłużnej warstwy [mm]		
		Ścieralna	Wiążąca	podbudowa
G, Z	Pasy ruchu zasadnicze, dodatkowe, włączenia i wyłączenia, postojowe, jezdnie łącznic, utwardzone pobocza	6 (dotyczy jedynie klasy Z)	9	12

Tabela 15. Maksymalne wartości odchylenia równości poprzecznej dla warstwy asfaltowych

Klasa drogi	Element nawierzchni	Maksymalne wartości odchylenia równości poprzecznej warstwy [mm]		
		ścieralna	Wiążąca	Podbudowa
G, Z	Pasy ruchu zasadnicze, dodatkowe, włączenia i wyłączenia, postojowe, jezdnie łącznic, utwardzone pobocza	6	9	12

6.4.2.6. Pozostałe właściwości warstwy asfaltowej

Szerokość warstwy, mierzona 10 razy na 1 km każdej jezdni, nie może się różnić od szerokości projektowanej o więcej niż ± 5 cm.

Rzędne wysokościowe, mierzone co 10 m na prostych i co 10 m na osi podłużnej i krawędziach, powinny być zgodne z dokumentacją projektową z dopuszczalną tolerancją ± 1 cm, przy czym co najmniej 95% wykonanych pomiarów nie może przekraczać przedziału dopuszczalnych odchyień.

Ukształtowanie osi w planie, mierzone co 100 m, nie powinno różnić się od dokumentacji projektowej o ± 5 cm.

Złącza podłużne i poprzeczne, sprawdzone wizualnie, powinny być równe i związane, wykonane w linii prostej, równoległe lub prostopadle do osi drogi. Przylegające warstwy powinny być w jednym poziomie.

Wygląd zewnętrzny warstwy, sprawdzony wizualnie, powinien być jednorodny, bez spękań, deformacji, plam i wykruszeń.

7. OBMIAR ROBÓT

7.1. Ogólne zasady obmiaru robót

Ogólne zasady obmiaru robót podano w SST D-00.00.00 „Wymagania ogólne” [1] pkt 7.

7.2. Jednostka obmiarowa

Jednostką obmiarową jest m^2 (metr kwadratowy) wykonanej warstwy ścieralnej z betonu asfaltowego (AC).

8. ODBIÓR WARSTWY

Ogólne zasady odbioru robót podano w SST D-00.00.00 „Wymagania ogólne” [1] pkt 8.

Roboty uznaje się za wykonane zgodnie z dokumentacją projektową, ST i wymaganiami Inspektora, jeżeli wszystkie pomiary i badania z zachowaniem tolerancji według pktu 6 dały wyniki pozytywne.

9. PODSTAWA PŁATNOŚCI

9.1. Ogólne ustalenia dotyczące podstawy płatności

Ogólne ustalenia dotyczące podstawy płatności podano w SST D-00.00.00 „Wymagania ogólne” [1] pkt 9.

9.2. Cena jednostki obmiarowej

Cena wykonania 1 m^2 warstwy ścieralnej z betonu asfaltowego (AC) obejmuje:

- prace pomiarowe i roboty przygotowawcze,
- oznakowanie robót,
- oczyszczenie i skropienie podłoża,
- dostarczenie materiałów i sprzętu,
- opracowanie recepty laboratoryjnej,
- wykonanie próby technologicznej i odcinka próbnego,
- wyprodukowanie mieszanki betonu asfaltowego i jej transport na miejsce wbudowania,
- posmarowanie lepiszczem lub pokrycie taśmą asfaltową krawędzi urządzeń obcych i krawężników,
- rozłożenie i zagęszczenie mieszanki betonu asfaltowego,
- obcięcie krawędzi i posmarowanie lepiszczem,
- przeprowadzenie pomiarów i badań wymaganych w specyfikacji technicznej,
- odwiezienie sprzętu.

9.3. Sposób rozliczenia robót tymczasowych i prac towarzyszących

Cena wykonania robót określonych niniejszą OST obejmuje:

- roboty tymczasowe, które są potrzebne do wykonania robót podstawowych, ale nie są przekazywane Zamawiającemu i są usuwane po wykonaniu robót podstawowych,
- prace towarzyszące, które są niezbędne do wykonania robót podstawowych, niezaliczane do robót tymczasowych, jak geodezyjne wytyczenie robót itd.

10. PRZEPISY ZWIĄZANE

10.1. Specyfikacje techniczne (SST)

1. D-00.00.00 Wymagania ogólne

10.2. Normy

(Zestawienie zawiera dodatkowo normy PN-EN związane z badaniami materiałów występujących w niniejszej SST)

2. PN-EN 196-21 Metody badania cementu – Oznaczanie zawartości chlorków, dwutlenku węgla i alkaliów w cemencie
3. PN-EN 459-2 Wapno budowlane – Część 2: Metody badań
4. PN-EN 932-3 Badania podstawowych właściwości kruszyw – Procedura i terminologia uproszczonego opisu petrograficznego
5. PN-EN 933-1 Badania geometrycznych właściwości kruszyw – Oznaczanie składu ziarnowego – Metoda przesiewania
6. PN-EN 933-3 Badania geometrycznych właściwości kruszyw – Oznaczanie kształtu ziaren za pomocą wskaźnika płaskości
7. PN-EN 933-4 Badania geometrycznych właściwości kruszyw – Część 4: Oznaczanie kształtu ziaren – Wskaźnik kształtu
8. PN-EN 933-5 Badania geometrycznych właściwości kruszyw – Oznaczanie procentowej zawartości ziaren o powierzchniach powstałych w wyniku przekruszenia lub łamania kruszyw grubych
9. PN-EN 933-6 Badania geometrycznych właściwości kruszyw – Część 6: Ocena właściwości powierzchni – Wskaźnik przepływu kruszywa
10. PN-EN 933-9 Badania geometrycznych właściwości kruszyw – Ocena zawartości drobnych cząstek – Badania błękitem metylenowym
11. PN-EN 933-10 Badania geometrycznych właściwości kruszyw – Część 10: Ocena zawartości drobnych cząstek – Uziarnienie wypełniaczy (przesiewanie w strumieniu powietrza)
12. PN-EN 1097-2 Badania mechanicznych i fizycznych właściwości kruszyw – Metody oznaczania odporności na rozdrabnianie
13. PN-EN 1097-3 Badania mechanicznych i fizycznych właściwości kruszyw – Oznaczanie gęstości nasypowej i jamistości
14. PN-EN 1097-4 Badania mechanicznych i fizycznych właściwości kruszyw – Część 4: Oznaczanie pustych przestrzeni suchego, zagęszczonego wypełniacza
15. PN-EN 1097-5 Badania mechanicznych i fizycznych właściwości kruszyw – Część 5: Oznaczanie zawartości wody przez suszenie w suszarce z wentylacją
16. PN-EN 1097-6 Badania mechanicznych i fizycznych właściwości kruszyw – Część 6: Oznaczanie gęstości ziaren i nasiąkliwości
17. PN-EN 1097-7 Badania mechanicznych i fizycznych właściwości kruszyw – Część 7: Oznaczanie gęstości wypełniacza – Metoda piknometryczna
18. PN-EN 1097-8 Badania mechanicznych i fizycznych właściwości kruszyw – Część 8: Oznaczanie polerowalności kamienia
19. PN-EN 1367-1 Badania właściwości cieplnych i odporności kruszyw na działanie czynników atmosferycznych – Część 1: Oznaczanie mrozoodporności
20. PN-EN 1367-3 Badania właściwości cieplnych i odporności kruszyw na działanie czynników atmosferycznych – Część 3: Badanie bazaltowej zgorzeli słonecznej metodą gotowania
21. PN-EN 1426 Asfalty i produkty asfaltowe – Oznaczanie penetracji igłą
22. PN-EN 1427 Asfalty i produkty asfaltowe – Oznaczanie temperatury mięknięcia – Metoda Pierścieni i Kula
23. PN-EN 1428 Asfalty i lepiszcza asfaltowe – Oznaczanie zawartości wody w emulsjach asfaltowych – Metoda destylacji azeotropowej
24. PN-EN 1429 Asfalty i lepiszcza asfaltowe – Oznaczanie pozostałości na sicie emulsji asfaltowych oraz trwałości podczas magazynowania metodą pozostałości na sicie
25. PN-EN 1744-1 Badania chemicznych właściwości kruszyw – Analiza chemiczna
26. PN-EN 1744-4 Badania chemicznych właściwości kruszyw – Część 4: Oznaczanie podatności wypełniaczy do mieszanek mineralno-asfaltowych na działanie wody
27. PN-EN 12591 Asfalty i produkty asfaltowe – Wymagania dla asfaltów drogowych
28. PN-EN 12592 Asfalty i produkty asfaltowe – Oznaczanie rozpuszczalności
29. PN-EN 12593 Asfalty i produkty asfaltowe – Oznaczanie temperatury łamliwości Fraassa
30. PN-EN 12606-1 Asfalty i produkty asfaltowe – Oznaczanie zawartości parafiny – Część 1: Metoda destylacyjna
31. PN-EN 12607-1 Asfalty i produkty asfaltowe – Oznaczanie odporności na twardnienie pod wpływem ciepła i powietrza – Część 1: Metoda RTFOT
Jw. Część 3: Metoda RFT

	i	
	PN-EN	
	12607-3	
32.	PN-EN	Mieszanki mineralno-asfaltowe – Metody badań mieszanek mineralno-asfaltowych na gorąco
	12697-6	– Część 6: Oznaczanie gęstości objętościowej metodą hydrostatyczną
33.	PN-EN	Mieszanki mineralno-asfaltowe – Metody badań mieszanek mineralno-asfaltowych na gorąco
	12697-8	– Część 8: Oznaczanie zawartości wolnej przestrzeni
34.	PN-EN	Mieszanki mineralno-asfaltowe – Metody badań mieszanek mineralno-asfaltowych na gorąco
	12697-11	– Część 11: Określenie powiązania pomiędzy kruszywem i asfaltem
35.	PN-EN	Mieszanki mineralno-asfaltowe – Metody badań mieszanek mineralno-asfaltowych na gorąco
	12697-12	– Część 12: Określanie wrażliwości na wodę
36.	PN-EN	Mieszanki mineralno-asfaltowe – Metody badań mieszanek mineralno-asfaltowych na gorąco
	12697-13	– Część 13: Pomiar temperatury
37.	PN-EN	Mieszanki mineralno-asfaltowe – Metody badań mieszanek mineralno-asfaltowych na gorąco
	12697-18	– Część 18: Splywanie lepiszcza
38.	PN-EN	Mieszanki mineralno-asfaltowe – Metody badań mieszanek mineralno-asfaltowych na gorąco
	12697-22	– Część 22: Koleinowanie
39.	PN-EN	Mieszanki mineralno-asfaltowe – Metody badań mieszanek mineralno-asfaltowych na gorąco
	12697-27	– Część 27: Pobieranie próbek
40.	PN-EN	Mieszanki mineralno-asfaltowe – Metody badań mieszanek mineralno-asfaltowych na gorąco
	12697-36	– Część 36: Oznaczanie grubości nawierzchni asfaltowych
41.	PN-EN	Asfalty i lepiszcza asfaltowe – Oznaczanie czasu wypływu emulsji asfaltowych
	12846	lepkościomierzem wypływowym
42.	PN-EN	Asfalty i lepiszcza asfaltowe – Oznaczanie sedymentacji emulsji asfaltowych
	12847	
43.	PN-EN	Asfalty i lepiszcza asfaltowe – Oznaczanie wartości pH emulsji asfaltowych
	12850	
44.	PN-EN	Kruszywa do mieszanek bitumicznych i powierzchniowych utwaleń stosowanych na
	13043	drogach, lotniskach i innych powierzchniach przeznaczonych do ruchu
45.	PN-EN	Asfalty i lepiszcza asfaltowe – Oznaczanie lepiszczy z emulsji asfaltowych przez
	13074	odparowanie
46.	PN-EN	Asfalty i lepiszcza asfaltowe – Badanie rozpadu – Część 1: Oznaczanie indeksu rozpadu
	13075-1	kationowych emulsji asfaltowych, metoda z wypełniaczem mineralnym
47.	PN-EN	Mieszanki mineralno-asfaltowe – Wymagania – Część 1: Beton Asfaltowy
	13108-1	
48.	PN-EN	Mieszanki mineralno-asfaltowe – Wymagania – Część 20: Badanie typu
	13108-20	
49.	PN-EN	Badania kruszyw wypełniających stosowanych do mieszanek bitumicznych – Część 1:
	13179-1	Badanie metodą Pierścienia i Kuli
50.	PN-EN	Badania kruszyw wypełniających stosowanych do mieszanek bitumicznych – Część 2: Liczba
	13179-2	bitumiczna
51.	PN-EN	Asfalty i lepiszcza asfaltowe – Oznaczanie nawrotu sprężystego asfaltów modyfikowanych
	13398	
52.	PN-EN	Asfalty i lepiszcza asfaltowe – Oznaczanie odporności na magazynowanie modyfikowanych
	13399	asfaltów
53.	PN-EN	Asfalty i lepiszcza asfaltowe – Oznaczanie ciągliwości lepiszczy asfaltowych metodą
	13587	pomiaru ciągliwości
54.	PN-EN	Asfalty i lepiszcza asfaltowe – Oznaczanie kohezji lepiszczy asfaltowych metodą testu
	13588	wahadłowego
55.	PN-EN	Asfalty i lepiszcza asfaltowe – Oznaczanie ciągliwości modyfikowanych asfaltów – Metoda z
	13589	duktylometrem
56.	PN-EN	Asfalty i lepiszcza asfaltowe – Oznaczanie przyczepności emulsji bitumicznych przez
	13614	zanurzenie w wodzie – Metoda z kruszywem
57.	PN-EN	Asfalty i lepiszcza asfaltowe – Oznaczanie energii deformacji
	13703	
58.	PN-EN	Asfalty i lepiszcza asfaltowe – Zasady specyfikacji kationowych emulsji asfaltowych
	13808	
59.	PN-EN	Asfalty i lepiszcza asfaltowe – Zasady specyfikacji asfaltów modyfikowanych polimerami
	14023	
60.	PN-EN	Wypełniacze złączy i zalewy – Część 1: Specyfikacja zalew na gorąco
	14188-1	
61.	PN-EN	Wypełniacze złączy i zalewy – Część 2: Specyfikacja zalew na zimno

14188-2

- 62. PN-EN 22592 Przetwory naftowe – Oznaczanie temperatury zapłonu i palenia – Pomiar metodą otwartego tygla Clevelanda
- 63. PN-EN ISO 2592 Oznaczanie temperatury zapłonu i palenia – Metoda otwartego tygla Clevelanda

10.3. Wymagania techniczne

- 64. WT-1 Kruszywa. Wymagania techniczne 2014.
- 65. WT-2 2014 część I. Mieszanki mineralno-asfaltowe. Wymagania techniczne.
- 66. WT-3 Emulsje asfaltowe 2009. Kationowe emulsje asfaltowe na drogach publicznych

10.4. Inne dokumenty

- 67. Rozporządzenie Ministra Transportu i Gospodarki Morskiej z dnia 2 marca 1999 r. w sprawie warunków technicznych, jakim powinny odpowiadać drogi publiczne i ich usytuowanie (Dz.U. nr 43, poz. 430)
- 68. Katalog typowych konstrukcji nawierzchni podatnych i półsztywnych. Generalna Dyrekcja Dróg Publicznych – Instytut Badawczy Dróg i Mostów, Warszawa 1997
- 69. WT-2 2016 część II Wykonanie warstw nawierzchni asfaltowych. Wymagania Techniczne.

D-05.03.05/B NAWIERZCHNIA Z BETONU ASFALTOWEGO. WARSTWA WIĄŻĄCA.

1. WSTĘP

1.1. Przedmiot ST

Przedmiotem niniejszej szczegółowej specyfikacji technicznej (SST) są wymagania dotyczące wykonania i odbioru robót związanych z wykonaniem warstwy wiążącej z betonu asfaltowego w ramach budowy parkingu przy ulicy Zastawnej i kładki przez rz. Stara Radunia w Pruszczu Gdańskim.

1.2. Zakres stosowania SST

Szczegółowa specyfikacja techniczna (SST) stanowi dokument przetargowy i kontraktowy przy zleceniu i realizacji robót w ramach budowy parkingu przy ulicy Zastawnej i kładki przez rz. Stara Radunia w Pruszczu Gdańskim.

1.3. Zakres robót objętych SST

Ustalenia zawarte w niniejszej specyfikacji dotyczą zasad prowadzenia robót związanych z wykonaniem i odbiorem warstwy wiążącej z betonu asfaltowego wg PN-EN 13108-1 [47] i WT-2 2014 część I Mieszanki mineralno asfaltowe. Wymagania techniczne [65] z mieszanki mineralno-asfaltowej dostarczonej od producenta. W przypadku produkcji mieszanki mineralno-asfaltowej przez Wykonawcę dla potrzeb budowy, Wykonawca zobowiązany jest prowadzić Zakładową kontrolę produkcji (ZKP) zgodnie z WT-2 [65] punkt 8.4.1.5.

Zakres robót obejmuje wykonanie warstwy wiążącej z betonu asfaltowego AC16W koloru czarnego o grubości 5 cm i 7 cm.

1.4. Określenia podstawowe

1.4.1. Nawierzchnia – konstrukcja składająca się z jednej lub kilku warstw służących do przyjmowania i rozkładania obciążeń od ruchu pojazdów na podłoże.

1.4.2. Warstwa wiążąca – warstwa nawierzchni między warstwą ścieralną a podbudową.

1.4.3. Warstwa wyrównawcza – warstwa o zmiennej grubości, ułożona na istniejącej warstwie w celu uzyskania odpowiedniego profilu potrzebnego do ułożenia kolejnej warstwy.

1.4.4. Mieszanka mineralno-asfaltowa – mieszanka kruszywa i lepiszcza asfaltowego.

1.4.5. Wymiar mieszanki mineralno-asfaltowej – określenie mieszanki mineralno-asfaltowej, ze względu na największy wymiar kruszywa D, np. wymiar 11, 16, 22.

1.4.6. Beton asfaltowy – mieszanka mineralno-asfaltowa, w której kruszywo o uziarnieniu ciągłym lub nieciągłym tworzy strukturę wzajemnie klinującą się.

1.4.7. Uziarnienie – skład ziarnowy kruszywa, wyrażony w procentach masy ziaren przechodzących przez określony zestaw sit.

1.4.8. Kategoria ruchu – obciążenie drogi ruchem samochodowym, wyrażone w osiach obliczeniowych (100 kN) wg „Katalogu typowych konstrukcji nawierzchni podatnych i półsztywnych” GDDP-IBDiM [68].

1.4.9. Wymiar kruszywa – wielkość ziaren kruszywa, określona przez dolny (d) i górny (D) wymiar sita.

1.4.10. Kruszywo grube – kruszywo z ziaren o wymiarze: $D \leq 45$ mm oraz $d > 2$ mm.

1.4.11. Kruszywo drobne – kruszywo z ziaren o wymiarze: $D \leq 2$ mm, którego większa część pozostaje na sicie 0,063 mm.

1.4.12. Pył – kruszywo z ziaren przechodzących przez sito 0,063 mm.

1.4.13. Wypełniacz – kruszywo, którego większa część przechodzi przez sito 0,063 mm. (Wypełniacz mieszany – kruszywo, które składa się z wypełniacza pochodzenia mineralnego i wodorotlenku wapnia. Wypełniacz dodany – wypełniacz pochodzenia mineralnego, wyprodukowany oddzielnie).

1.4.14. Kationowa emulsja asfaltowa – emulsja, w której emulgator nadaje dodatnie ładunki cząstkom zdyspergowanego asfaltu.

1.4.15. Pozostałe określenia podstawowe są zgodne z obowiązującymi, odpowiednimi polskimi normami i z definicjami podanymi w SST D-00.00.00 „Wymagania ogólne” pkt 1.4.

1.4.16. Symbole i skróty dodatkowe

ACW	- beton asfaltowy do warstwy wiążącej i wyrównawczej
PMB	- polimeroasfalt,
D	- górny wymiar sita (przy określaniu wielkości ziaren kruszywa),
d	- dolny wymiar sita (przy określaniu wielkości ziaren kruszywa),
C	- kationowa emulsja asfaltowa,
NPD	- właściwość użytkowa nie określana (ang. No Performance Determined; producent może jej nie określać),
TBR	- do zadeklarowania (ang. To Be Reported; producent może dostarczyć odpowiednie informacje, jednak nie jest do tego zobowiązany),
MOP	- miejsce obsługi podróżnych.

1.5. Ogólne wymagania dotyczące robót

Ogólne wymagania dotyczące robót podano w SST D-00.00.00 „Wymagania ogólne” [1] pkt 1.5.

2. MATERIAŁY**2.1. Ogólne wymagania dotyczące materiałów**

Ogólne wymagania dotyczące materiałów, ich pozyskiwania i składowania, podano w SST D-00.00.00 „Wymagania ogólne” [1] pkt 2.

2.2. Lepiszczka asfaltowe

Należy stosować asfalty drogowe wg PN-EN 12591 [27] lub polimeroasfalty wg PN-EN 14023 [59]. Rodzaje stosowanych lepiszcz asfaltowych podano w tablicy 2. Oprócz lepiszcz wymienionych w tablicy 2 można stosować inne lepiszcza nienormowe według aprobat technicznych.

Tablica 2. Zalecane lepiszcza asfaltowe do warstwy wiążącej i wyrównawczej z betonu asfaltowego

Materiał	Kategoria ruchu	
	KR3÷4	
Mieszanka mineralno-asfaltowa o wymiarze D , [mm]	16	22
Granulat asfaltowy o wymiarze U , [mm]	22,4	31,5
Lepiszczka asfaltowe	35/50, 50/70, PMB 25/55-60 MG 50/70-54/64 MG 35/50-57/69	
Kruszywa mineralne	Tabele 8, 9, 10, 11 WT-1 2014	

Asfalty drogowe powinny spełniać wymagania podane w tablicy 3.

Polimeroasfalty powinny spełniać wymagania podane w tablicy 4.

Tablica 3. Wymagania wobec asfaltów drogowych wg PN-EN 12591 [27]

Lp.	Właściwości		Metoda badania	Rodzaj asfaltu	
				35/50	50/70
1	2		3	4	5
WŁAŚCIWOŚCI OBLIGATORYJNE					
1	Penetracja w 25°C	0,1 mm	PN-EN 1426 [21]	35÷50	50÷70
2	Temperatura mięknięcia	°C	PN-EN 1427 [22]	50÷58	46÷54
3	Temperatura zapłonu,	°C	PN-EN 22592 [62]	240	230

	nie mniej niż				
4	Zawartość składników rozpuszczalnych, nie mniej niż	% m/m	PN-EN 12592 [28]	99	99
5	Zmiana masy po starzeniu (ubytek lub przyrost), nie więcej niż	% m/m	PN-EN 12607-1 [31]	0,5	0,5
6	Pozostała penetracja po starzeniu, nie mniej niż	%	PN-EN 1426 [21]	53	50
7	Temperatura mięknięcia po starzeniu, nie mniej niż	°C	PN-EN 1427 [22]	52	48
WŁAŚCIWOŚCI SPECJALNE KRAJOWE					
8	Zawartość parafiny, nie więcej niż	%	PN-EN 12606-1 [30]	2,2	2,2
9	Wzrost temp. mięknięcia po starzeniu, nie więcej niż	°C	PN-EN 1427 [22]	8	9
10	Temperatura łamliwości Fraassa, nie więcej niż	°C	PN-EN 12593 [29]	-5	-8

Tablica 4. Wymagania wobec asfaltów modyfikowanych polimerami (polimeroasfaltów) wg PN-EN 14023 [59]

Wymaganie podstawowe	Właściwość	Metoda badania	Jednostka	Gatunki asfaltów modyfikowanych polimerami (PMB)	
				25/55 – 60	
				wymaganie	klasa
1	2	3	4	5	6
Konsystencja w pośrednich temperaturach eksploatacyjnych	Penetracja w 25°C	PN-EN 1426 [21]	0,1 mm	25-55	3
Konsystencja w wysokich temperaturach eksploatacyjnych	Temperatura mięknięcia	PN-EN 1427 [22]	°C	≥ 60	6
Kohezja	Siła rozciągania (mała prędkość rozciągania)	PN-EN 13589 [55] PN-EN 13703 [57]	J/cm ²	≥ 2 w 5°C	3
	Siła rozciągania w 5°C (duża prędkość rozciągania)	PN-EN 13587 [53] PN-EN 13703 [57]	J/cm ²	NPD ^a	0
	Wahadło Vialit (metoda uderzenia)	PN-EN 13588 [54]	J/cm ²	NPD ^a	0
Stażość konsystencji (Odporność na starzenie wg PN-EN 12607-1 lub -3 [31])	Zmiana masy		%	≥ 0,5	3
	Pozostała penetracja	PN-EN 1426 [21]	%	≥ 40	3
	Wzrost temperatury mięknięcia	PN-EN 1427 [22]	°C	≤ 8	3
Inne właściwości	Temperatura zapłonu	PN-EN ISO 2592 [63]	°C	≥ 235	3
Wymagania dodatkowe	Temperatura łamliwości	PN-EN 12593 [29]	°C	≤ -12	6
	Nawrót sprężysty w 25°C	PN-EN 13398 [51]	%	≥ 50	5
	Nawrót sprężysty			NPD ^a	0

w 10°C					
Zakres plastyczności	PN-EN 14023 [59] Punkt 5.1.9	°C	TBR ^b	1	
Stabilność magazynowania. Różnica temperatur mięknięcia	PN-EN 13399 [52] PN-EN 1427 [22]	°C	≤ 5	2	
Stabilność magazynowania. Różnica penetracji	PN-EN 13399 [52] PN-EN 1426 [21]	0,1 mm	NPD ^a	0	
Spadek temperatury mięknięcia po starzeniu wg PN-EN 12607 -1 lub -3 [31]	PN-EN 12607-1 [31] PN-EN 1427 [22]	°C	TBR ^b	1	
Nawrót sprężysty w 25°C po starzeniu wg PN-EN 12607-1 lub -3 [31]	PN-EN 12607-1 [31] PN-EN 13398 [51]	%	≥ 50	4	
Nawrót sprężysty w 10°C po starzeniu wg PN-EN 12607-1 lub -3 [31]			NPD ^a	0	
^a NPD – No Performance Determined (właściwość użytkowa nie określana) ^b TBR – To Be Reported (do zadeklarowania)					

Składowanie asfaltu drogowego powinno się odbywać w zbiornikach, wykluczających zanieczyszczenie asfaltu i wyposażonych w system grzewczy pośredni (bez kontaktu asfaltu z przewodami grzewczymi). Zbiornik roboczy otaczarki powinien być izolowany termicznie, posiadać automatyczny system grzewczy z tolerancją $\pm 5^{\circ}\text{C}$ oraz układ cyrkulacji asfaltu.

Polimeroasfalt powinien być magazynowany w zbiorniku wyposażonym w system grzewczy pośredni z termostatem kontrolującym temperaturę z dokładnością $\pm 5^{\circ}\text{C}$. Zaleca się wyposażenie zbiornika w mieszadło. Zaleca się bezpośrednie zużycie polimeroasfaltu po dostarczeniu. Należy unikać wielokrotnego rozgrzewania i chłodzenia polimeroasfaltu w okresie jego stosowania oraz unikać niekontrolowanego mieszania polimeroasfaltów różnego rodzaju i klasy oraz z asfaltem zwykłym.

2.3. Kruszywo

Do warstwy wiążącej i wyrównawczej z betonu asfaltowego należy stosować kruszywo według PN-EN 13043 [44] i WT-1 2014 Kruszywa. Wymagania techniczne [64], obejmujące kruszywo grube, kruszywo drobne i wypełniacz. Kruszywa powinny spełniać wymagania podane w WT-1 2014 Kruszywa. Wymagania techniczne.

Składowanie kruszywa powinno się odbywać w warunkach zabezpieczających je przed zanieczyszczeniem i zmieszaniem z kruszywem o innym wymiarze lub pochodzeniu. Podłoże składowiska musi być równe, utwardzone i odwodnione. Składowanie wypełniacza powinno się odbywać w silosach wyposażonych w urządzenia do aeracji.

2.4. Środek adhezyjny

W celu poprawy powinowactwa fizykochemicznego lepiszcza asfaltowego i kruszywa, gwarantującego odpowiednią przyczepność (adhezję) lepiszcza do kruszywa i odporność mieszanki mineralno-asfaltowej na działanie wody, należy dobrać i zastosować środek adhezyjny, tak aby dla konkretnej pary kruszywo-lepiszcze wartość przyczepności określona według PN-EN 12697-11, metoda C [34] wynosiła co najmniej 80%.

Składowanie środka adhezyjnego jest dozwolone tylko w oryginalnych opakowaniach producenta.

2.5. Materiały do uszczelnienia połączeń i krawędzi

Do uszczelnienia połączeń technologicznych (tj. złączy podłużnych i poprzecznych z tego samego materiału wykonywanego w różnym czasie oraz spoin stanowiących połączenia różnych materiałów lub połączenie warstwy asfaltowej z urządzeniami obcymi w nawierzchni lub ją ograniczającymi, należy stosować:

- a) materiały termoplastyczne, jak taśmy asfaltowe, pasty itp. według norm lub aprobat technicznych,
- b) emulsję asfaltową według PN-EN 13808 [58] lub inne lepiszcza według norm lub aprobat technicznych

Grubość materiału termoplastycznego do spoiny powinna wynosić:

- nie mniej niż 10 mm przy grubości warstwy technologicznej do 2,5 cm,
- nie mniej niż 15 mm przy grubości warstwy technologicznej większej niż 2,5 cm.

Składowanie materiałów termoplastycznych jest dozwolone tylko w oryginalnych opakowaniach producenta, w warunkach określonych w aprobacie technicznej.

Do uszczelnienia krawędzi należy stosować asfalt drogowy wg PN-EN 12591 [27], asfalt modyfikowany polimerami wg PN-EN 14023 [59] „metodą na gorąco”. Dopuszcza się inne rodzaje lepiszcza wg norm lub aprobat technicznych.

2.6. Materiały do złączenia warstw konstrukcji

Do złączania warstw konstrukcji nawierzchni (warstwa wiążąca z warstwą ścieralną) należy stosować kationowe emulsje asfaltowe lub kationowe emulsje modyfikowane polimerami według PN-EN 13808 [58] i WT-3 Emulsje asfaltowe 2009 punkt 5.1 tablica 2 i tablica 3 [66].

Emulsję asfaltową można składować w opakowaniach transportowych lub w stacjonarnych zbiornikach pionowych z nalewaniem od dna. Nie należy nalewać emulsji do opakowań i zbiorników zanieczyszczonych materiałami mineralnymi.

3. SPRZĘT

3.1. Ogólne wymagania dotyczące sprzętu

Ogólne wymagania dotyczące sprzętu podano w SST D-00.00.00 „Wymagania ogólne” [1] pkt 3.

3.2. Sprzęt stosowany do wykonania robót

Przy wykonywaniu robót Wykonawca w zależności od potrzeb, powinien wykazać się możliwością korzystania ze sprzętu dostosowanego do przyjętej metody robót, jak:

- wytwórnia (otaczarka) o mieszaniu cyklicznym lub ciągłym, z automatycznym komputerowym sterowaniem produkcji, do wytwarzania mieszanek mineralno-asfaltowych,
- układarka gąsienicowa, z elektronicznym sterowaniem równości układanej warstwy,
- skrapiarka,
- walce stalowe gładkie,
- walce ogumione
- szczotki mechaniczne i/lub inne urządzenia czyszczące,
- samochody samowyładowcze z przykryciem brezentowym lub termosami,
- sprzęt drobny.

4. TRANSPORT

4.1. Ogólne wymagania dotyczące transportu

Ogólne wymagania dotyczące transportu podano w SST D-00.00.00 „Wymagania ogólne” [1] pkt 4.

4.2. Transport materiałów

Asfalt i polimeroasfalt należy przewozić w cysternach kolejowych lub samochodach izolowanych i zaopatrzonych w urządzenia umożliwiające pośrednie ogrzewanie oraz w zawory spustowe.

Kruszywa można przewozić dowolnymi środkami transportu, w warunkach zabezpieczających je przed zanieczyszczeniem, zmieszaniem z innymi materiałami i nadmiernym zawilgoceniem.

Wypełniacz należy przewozić w sposób chroniący go przed zawilgoceniem, zbrzyleniem i zanieczyszczeniem. Wypełniacz luzem powinien być przewożony w odpowiednich cysternach przystosowanych do przewozu materiałów sypkich, umożliwiających rozładunek pneumatyczny.

Emulsja asfaltowa może być transportowana w zamkniętych cysternach, autocysternach, beczkach i innych opakowaniach pod warunkiem, że nie będą korodowały pod wpływem emulsji i nie będą powodowały jej rozpadu. Cysterny powinny być wyposażone w przegrody. Nie należy używać do transportu opakowań z metali lekkich (może zachodzić wydzielanie wodoru i groźba wybuchu przy emulsjach o $\text{pH} \leq 4$).

Mieszanke mineralno-asfaltową należy dowozić na budowę pojazdami samowładowymi w zależności od postępu robót. Podczas transportu i postoju przed wbudowaniem mieszanka powinna być zabezpieczona przed ostygnięciem i dopływem powietrza (przez przykrycie, pojemniki termoizolacyjne lub ogrzewane itp.). Warunki i czas transportu mieszanki, od produkcji do wbudowania, powinna zapewniać utrzymanie temperatury w wymaganym przedziale. Powierzchnie pojemników używanych do transportu mieszanki powinny być czyste, a do zwilżania tych powierzchni można używać tylko środki antyadhezyjne niewpływające szkodliwie na mieszankę.

5. WYKONANIE ROBÓT

5.1. Ogólne zasady wykonania robót

Ogólne zasady wykonania robót podano w SST D-00.00.00 „Wymagania ogólne” [1] pkt 5.

5.2. Projektowanie mieszanki mineralno-asfaltowej

Przed przystąpieniem do robót Wykonawca dostarczy Inspektorowi do akceptacji projekt składu mieszanki mineralno-asfaltowej (AC16W).

Uziarnienie mieszanki mineralnej oraz minimalna zawartość lepiszcza podane są w tablicy 5.

Jeżeli stosowana jest mieszanka kruszywa drobnego niełamanego i łamanego, to należy przyjąć proporcję kruszywa łamanego do niełamanego co najmniej 50/50.

Wymagane właściwości mieszanki mineralno-asfaltowej podane są w tablicach 5 i 6.

Tablica 5. Uziarnienie mieszanki mineralnej oraz zawartość lepiszcza do betonu asfaltowego do warstwy wiążącej i wyrównawczej, dla ruchu KR3÷KR7 [65]

Właściwość	Przesiew, [% (m/m)]	
	AC16W KR3-KR7	
Wymiar sita #, [mm]	od	do
31,5	-	-
22,4	100	-
16	90	100
11,2	70	90
8	55	80
2	25	50
0,125	4	12
0,063	4,0	10,0
Zawartość lepiszcza, minimum*)	$B_{\text{min}4,6}$	

Tablica 6. Wymagane właściwości mieszanki mineralno-asfaltowej do warstwy wiążącej i wyrównawczej, dla ruchu KR3 ÷ KR4 [65]

Właściwość	Warunki zagęszczenia wg PN-EN 13108-20 [48]	Metoda i warunki badania	AC16W
Zawartość wolnych przestrzeni	C.1.3, ubijanie, 2×75 uderzeń	PN-EN 12697-8 [33], p. 4	V_{\min} 4,0 V_{\max} 7,0
Odporność na deformacje trwałe ^{a)}	C.1.20, wałowanie, P ₉₈ -P ₁₀₀	PN-EN 12697-22, metoda B w powietrzu, PN-EN 13108-20, D.1.6, 60°C, 10 000 cykli [38]	WTS_{AIR} 0,154 PRD_{AIR} 7,0
Odporność na działanie wody	C.1.1, ubijanie, 2×35 uderzeń	PN-EN 12697-12 [35], przechowywanie w 40°C z jednym cyklem zamrażania, badanie w 25°C	ITS_{80}

^{a)} Grubość płyty: AC16, 60mm.

5.3. Wytwarzanie mieszanki mineralno-asfaltowej

Mieszanekę mineralno-asfaltową należy wytwarzać na gorąco w otaczarce (zespole maszyn i urządzeń dozowania, podgrzewania i mieszania składników oraz przechowywania gotowej mieszanki).

Dozowanie składników mieszanki mineralno-asfaltowej w otaczarkach, w tym także wstępne, powinno być zautomatyzowane i zgodne z receptą roboczą, a urządzenia do dozowania składników oraz pomiaru temperatury powinny być okresowo sprawdzane. Kruszywo o różnym uziarnieniu lub pochodzeniu należy dodawać odmierzone oddzielnie.

Lepiszczce asfaltowe należy przechowywać w zbiorniku z pośrednim systemem ogrzewania, z układem termostata zapewniającym utrzymanie żądanej temperatury z dokładnością $\pm 5^{\circ}\text{C}$. Temperatura lepiszcza asfaltowego w zbiorniku magazynowym (roboczym) nie może przekraczać 180°C dla asfaltu drogowego 50/70 i polimeroasfaltu drogowego PMB25/55-60 oraz 190°C dla asfaltu drogowego 35/50.

Kruszywo powinno być wysuszone i podgrzane tak, aby mieszanka mineralna uzyskała temperaturę właściwą do otoczenia lepiszczem asfaltowym. Temperatura mieszanki mineralnej nie powinna być wyższa o więcej niż 30°C od najwyższej temperatury mieszanki mineralno-asfaltowej podanej w tablicy 8. W tej tablicy najniższa temperatura dotyczy mieszanki mineralno-asfaltowej dostarczonej na miejsce wbudowania, a najwyższa temperatura dotyczy mieszanki mineralno-asfaltowej bezpośrednio po wytworzeniu w wytwórni.

Tablica 7. Najwyższa i najniższa temperatura mieszanki AC [65]

Lepiszczce asfaltowe	Temperatura mieszanki [$^{\circ}\text{C}$]		
	Beton asfaltowy AC	Mieszanki SMA, BBTM, PA	Asfalt lany MA ^{a)}
20/30	od 160 do 200	-	-
35/50	od 150 do 190	-	od 200 do 230
50/70	od 140 do 180	od 150 do 190	-
70/100	od 140 do 180	-	-
PMB 25/55-60	według wskazań Producenta		
PMB 25/55-80			
PMB 45/80-55			
PMB 45/80-65			
PMB 45/80-80			

PMB 65/105-60	
PMB 65/105-80	
MG 20/30-64/74	
MG 35/50-57/69	
MG 50/70-54/64	
a) podana temperatura nie uwzględnia stosowania dodatku zmniejszającego lepkość lepiszcza asfaltowego	

Sposób i czas mieszania składników mieszanki mineralno-asfaltowej powinny zapewnić równomierne otoczenie kruszywa lepiszczem asfaltowym.

Dopuszcza się dostawy mieszanek mineralno-asfaltowych z kilku wytwórni, pod warunkiem skoordynowania między sobą deklarowanych przydatności mieszanek (m.in.: typ, rodzaj składników, właściwości objętościowe) z zachowaniem braku różnic w ich właściwościach.

5.4. Przygotowanie podłoża

Podłoże (podbudowa lub stara warstwa ścieralna) pod warstwę wiążącą lub wyrównawczą z betonu asfaltowego powinno być na całej powierzchni:

- ustabilizowane i nośne,
- czyste, bez zanieczyszczenia lub pozostałości luźnego kruszywa,
- wyprofilowane, równe i bez kolein,
- suche.

Wymagana równość podłużna jest określona w rozporządzeniu dotyczącym warunków technicznych, jakim powinny odpowiadać drogi publiczne [67]. W wypadku podłoża z warstwy starej nawierzchni, nierówności nie powinny przekraczać wartości podanych w tablicy 8.

Tablica 8. Maksymalne nierówności podłoża z warstwy starej nawierzchni pod warstwy asfaltowe (pomiar łata 4-metrową lub równoważną metodą)

Klasa drogi	Element nawierzchni	Maksymalna nierówność podłoża pod warstwę wiążącą [mm]
Z, L, D	Pasy ruchu	12

Jeżeli nierówności są większe niż dopuszczalne, to należy wyrównać podłoże.

Rzędne wysokościowe podłoża oraz urządzeń usytuowanych w nawierzchni lub ją ograniczających powinny być zgodne z dokumentacją projektową. Z podłoża powinien być zapewniony odpływ wody.

Nierówności podłoża (w tym powierzchnię istniejącej warstwy ścieralnej) należy wyrównać poprzez frezowanie lub wykonanie warstwy wyrównawczej.

Wykonane w podłożu łaty z materiału o mniejszej sztywności (np. łaty z asfaltu lanego w betonie asfaltowym) należy usunąć, a powstałe w ten sposób ubytki wypełnić materiałem o właściwościach zbliżonych do materiału podstawowego (np. wypełnić betonem asfaltowym).

W celu polepszenia połączenia między warstwami technologicznymi nawierzchni powierzchnia podłoża powinna być w ocenie wizualnej chropowata.

Szerokie szczeliny w podłożu należy wypełnić odpowiednim materiałem, np. zalewami drogowymi według PN-EN 14188-1 [60] lub PN-EN 14188-2 [61] albo innymi materiałami według norm lub aprobat technicznych.

5.5. Próba technologiczna

Wykonawca przed przystąpieniem do produkcji mieszanki jest zobowiązany do przeprowadzenia w obecności Inspektora próby technologicznej, która ma na celu sprawdzenie zgodności właściwości wyprodukowanej mieszanki z receptą. W tym celu należy

zaprogramować otaczarkę zgodnie z receptą roboczą i w cyklu automatycznym produkować mieszankę. Do badań należy pobrać mieszankę wyprodukowaną po ustabilizowaniu się pracy otaczarki.

Nie dopuszcza się oceniania dokładności pracy otaczarki oraz prawidłowości składu mieszanki mineralnej na podstawie tzw. suchego zarobu, z uwagi na możliwą segregację kruszywa.

Mieszankę wyprodukowaną po ustabilizowaniu się pracy otaczarki należy zgromadzić w silosie lub załadować na samochód. Próbkę do badań należy pobierać ze skrzyni samochodu zgodnie z metodą określoną w PN-EN 12697-27 [39].

Na podstawie uzyskanych wyników Inspektor podejmuje decyzję o wykonaniu odcinka próbnego.

5.6. Odcinek próbny

Przed przystąpieniem do wykonania warstwy wiążącej z betonu asfaltowego Wykonawca wykona odcinek próbny celem uściślenia organizacji wytwarzania i układania oraz ustalenia warunków zagęszczania.

Odcinek próbny powinien być zlokalizowany w miejscu uzgodnionym z Inspektorem. Powierzchnia odcinka próbnego powinna wynosić co najmniej 500 m², a długość co najmniej 50 m. Na odcinku próbnym Wykonawca powinien użyć takich materiałów oraz sprzętu jakie zamierza stosować do wykonania warstwy.

Wykonawca może przystąpić do realizacji robót po zaakceptowaniu przez Inspektora technologii wbudowania i zagęszczania oraz wyników z odcinka próbnego.

5.7. Połączenie międzywarstwowe

Uzyskanie wymaganej trwałości nawierzchni jest uzależnione od zapewnienia połączenia między warstwami i ich współpracy w przenoszeniu obciążenia nawierzchni ruchem.

Podłoże powinno być skropione lepiszczem. Ma to na celu zwiększenie połączenia między warstwami konstrukcyjnymi oraz zabezpieczenie przed wnikaniem i zaleganiem wody między warstwami.

Skropienie lepiszczem podłoża (np. podbudowa asfaltowa), przed ułożeniem warstwy wiążącej z betonu asfaltowego powinno być wykonane w ilości podanej w przeliczeniu na pozostałe lepiszcze, tj. $0,3 \div 0,5 \text{ kg/m}^2$, przy czym:

- zaleca się stosować emulsję modyfikowaną polimerem,
- ilość emulsji należy dobrać z uwzględnieniem stanu podłoża oraz porowatości mieszanki ; jeśli mieszanka ma większą zawartość wolnych przestrzeni, to należy użyć większą ilość lepiszcza do skropienia, które po ułożeniu warstwy ścieralnej uszczelni ją.

Skrapianie podłoża należy wykonywać równomiernie stosując rampy do skrapiania, np. skraparki do lepiszczy asfaltowych. Dopuszcza się skrapianie ręczne lancą w miejscach trudno dostępnych (np. ścieki uliczne) oraz przy urządzeniach usytuowanych w nawierzchni lub ją ograniczających. W razie potrzeby urządzenia te należy zabezpieczyć przed zabrudzeniem. Skropione podłoże należy wyłączyć z ruchu publicznego przez zmianę organizacji ruchu.

W wypadku stosowania emulsji asfaltowej podłoże powinno być skropione 0,5 h przed układaniem warstwy asfaltowej w celu odparowania wody.

Czas ten nie dotyczy skrapiania rampą zamontowaną na rozkładarce.

5.8. Wbudowanie mieszanki mineralno-asfaltowej

Mieszankę mineralno-asfaltową można wbudowywać na podłożu przygotowanym zgodnie z zapisami w punktach 5.4 i 5.7.

Temperatura podłoża pod rozkładaną warstwę nie może być niższa niż +5°C.

Transport mieszanki mineralno-asfaltowej asfaltowej powinien być zgodny z zaleceniami podanymi w punkcie 4.2.

Mieszankę mineralno-asfaltową asfaltową należy wbudowywać w odpowiednich warunkach atmosferycznych.

Temperatura otoczenia w ciągu doby nie powinna być niższa od temperatury podanej w tablicy 9. Temperatura otoczenia może być niższa w wypadku stosowania ogrzewania podłoża.

Nie dopuszcza się układania mieszanki mineralno-asfaltowej asfaltowej podczas silnego wiatru ($V > 16$ m/s).

W wypadku stosowania mieszanek mineralno-asfaltowych z dodatkiem obniżającym temperaturę mieszania i wbudowania należy indywidualnie określić wymagane warunki otoczenia.

Tablica 9. Minimalna temperatura otoczenia na wysokości 2m podczas wykonywania warstwy wiążącej lub wyrównawczej z betonu asfaltowego

Rodzaj robót	Minimalna temperatura otoczenia [°C]	
	przed przystąpieniem do robót	w czasie robót
Warstwa wiążąca	0	+5
Warstwa wyrównawcza	0	+5

Właściwości wykonanej warstwy powinny spełniać warunki podane w tablicy 10.

Tablica 10. Właściwości warstwy AC

Typ i wymiar mieszanki	Projektowana grubość warstwy technologiczne j [cm]	Wskaźnik zagęszczenia [%]	Zawartość wolnych przestrzeni w warstwie [% (v/v)]
AC16W, KR3÷KR6	5,0 ÷ 10,0	≥ 98	4,5 ÷ 8,0

Mieszanka mineralno-asfaltowa powinna być wbudowywana rozkładarką wyposażoną w układ automatycznego sterowania grubości warstwy i utrzymywania niwelety zgodnie z dokumentacją projektową. W miejscach niedostępnych dla sprzętu dopuszcza się wbudowywanie ręczne.

Grubość wykonywanej warstwy powinna być sprawdzana co 25 m, w co najmniej trzech miejscach (w osi i przy brzegach warstwy).

Warstwy wałowane powinny być równomiernie zagęszczone ciężkimi walcami drogowymi. Do warstw z betonu asfaltowego należy stosować walce drogowe stalowe gładkie z możliwością wibracji, oscylacji lub walce ogumione.

6. KONTROLA JAKOŚCI ROBÓT

6.1. Ogólne zasady kontroli jakości robót

Ogólne zasady kontroli jakości robót podano w SST D-00.00.00 „Wymagania ogólne” [1] pkt 6.

6.2. Badania przed przystąpieniem do robót

Przed przystąpieniem do robót Wykonawca powinien:

- uzyskać wymagane dokumenty, dopuszczające wyroby budowlane do obrotu i powszechnego stosowania (np. stwierdzenie o oznakowaniu materiału znakiem CE lub znakiem budowlanym B, certyfikat zgodności, deklarację zgodności, aprobatę techniczną, ew. badania materiałów wykonane przez dostawców itp.),
- ew. wykonać własne badania właściwości materiałów przeznaczonych do wykonania robót, określone przez Inspektora.

Wszystkie dokumenty oraz wyniki badań Wykonawca przedstawia Inspektorowi do akceptacji.

6.3. Badania w czasie robót

6.3.1. Uwagi ogólne

Badania dzielą się na:

- badania wykonawcy (w ramach własnego nadzoru),

– badania kontrolne (w ramach nadzoru zlecniodawcy – Inspektora).

6.3.2. Badania Wykonawcy

Badania Wykonawcy są wykonywane przez Wykonawcę lub jego zlecniodawców celem sprawdzenia, czy jakość materiałów budowlanych (mieszanek mineralno-asfaltowych i ich składników, lepiszczy i materiałów do uszczelnień itp.) oraz gotowej warstwy (wbudowane warstwy asfaltowe, połączenia itp.) spełniają wymagania określone w kontrakcie.

Wykonawca powinien wykonywać te badania podczas realizacji kontraktu, z niezbędną starannością i w wymaganym zakresie. Wyniki należy zapisywać w protokołach. W razie stwierdzenia uchybień w stosunku do wymagań kontraktu, ich przyczyny należy niezwłocznie usunąć.

Wyniki badań Wykonawcy należy przekazywać Inspektorowi na jego żądanie. Inspektor może zdecydować o dokonaniu odbioru na podstawie badań Wykonawcy. W razie zastrzeżeń Inspektor może przeprowadzić badania kontrolne według pktu 6.3.3.

Zakres badań Wykonawcy związany z wykonywaniem nawierzchni:

- pomiar temperatury powietrza,
- pomiar temperatury mieszanki mineralno-asfaltowej podczas wykonywania nawierzchni (wg PN-EN 12697-13 [36]),
- ocena wizualna mieszanki mineralno-asfaltowej,
- wykaz ilości materiałów lub grubości wykonanej warstwy,
- pomiar spadku poprzecznego warstwy asfaltowej,
- pomiar równości warstwy asfaltowej (wg pktu 6.4.2.5),
- pomiar parametrów geometrycznych poboczy,
- ocena wizualna jednorodności powierzchni warstwy,
- ocena wizualna jakości wykonania połączeń technologicznych.

6.3.3. Badania kontrolne

Badania kontrolne są badaniami Inspektora, których celem jest sprawdzenie, czy jakość materiałów budowlanych (mieszanek mineralno-asfaltowych i ich składników, lepiszczy i materiałów do uszczelnień itp.) oraz gotowej warstwy (wbudowane warstwy asfaltowe, połączenia itp.) spełniają wymagania określone w kontrakcie. Wyniki tych badań są podstawą odbioru. Pobieraniem próbek i wykonaniem badań na miejscu budowy zajmuje się Inspektor w obecności Wykonawcy. Badania odbywają się również wtedy, gdy Wykonawca zostanie w porę powiadomiony o ich terminie, jednak nie będzie przy nich obecny.

Rodzaj badań kontrolnych mieszanki mineralno-asfaltowej i wykonanej z niej warstwy podano w tablicy 11.

Tablica 11. Rodzaj badań kontrolnych

Lp.	Rodzaj badań
1	Mieszanka mineralno-asfaltowa ^{a), b)}
1.1	Uziarnienie
1.2	Zawartość lepiszcza
1.3	Temperatura mięknięcia lepiszcza odzyskanego
1.4	Gęstość i zawartość wolnych przestrzeni próbki
2	Warstwa asfaltowa
2.1	Wskaźnik zagęszczenia ^{a)}
2.2	Spadki poprzeczne
2.3	Równość
2.4	Grubość lub ilość materiału
2.5	Zawartość wolnych przestrzeni ^{a)}
2.6	Właściwości przeciwoślizgowe
^{a)} do każdej warstwy i na każde rozpoczęte 6000 m ² nawierzchni jedna próbka; w razie potrzeby liczba próbek może zostać zwiększona (np. nawierzchnie dróg w terenie zabudowy)	
^{b)} w razie potrzeby specjalne kruszywa i dodatki	

6.3.4. Badania kontrolne dodatkowe

W wypadku uznania, że jeden z wyników badań kontrolnych nie jest reprezentatywny dla ocenianego odcinka budowy, Wykonawca ma prawo żądać przeprowadzenia badań kontrolnych dodatkowych.

Inspektor i Wykonawca decydują wspólnie o miejscach pobierania próbek i wyznaczeniu odcinków częściowych ocenianego odcinka budowy. Jeżeli odcinek częściowy przyporządkowany do badań kontrolnych nie może być jednoznacznie i zgodnie wyznaczony, to odcinek ten nie powinien być mniejszy niż 20% ocenianego odcinka budowy.

Do odbioru uwzględniane są wyniki badań kontrolnych i badań kontrolnych dodatkowych do wyznaczonych odcinków częściowych.

Koszty badań kontrolnych dodatkowych zażądanych przez Wykonawcę ponosi Wykonawca.

6.3.5. Badania arbitrażowe

Badania arbitrażowe są powtórzeniem badań kontrolnych, co do których istnieją uzasadnione wątpliwości ze strony Inspektora lub Wykonawcy (np. na podstawie własnych badań).

Badania arbitrażowe wykonuje na wniosek strony kontraktu niezależne laboratorium, które nie wykonywało badań kontrolnych.

Koszty badań arbitrażowych wraz ze wszystkimi kosztami ubocznymi ponosi strona, na której niekorzyść przemawia wynik badania.

6.4. Właściwości warstwy i nawierzchni oraz dopuszczalne odchyłki**6.4.1. Mieszanka mineralno-asfaltowa**

Właściwości materiałów należy oceniać na podstawie badań pobranych próbek mieszanki mineralno-asfaltowej przed wbudowaniem (wbudowanie oznacza wykonanie warstwy asfaltowej). Wyjątkowo dopuszcza się badania próbek pobranych z wykonanej warstwy asfaltowej.

6.4.2. Warstwa asfaltowa**6.4.2.1. Grubość warstwy oraz ilość materiału**

Grubość wykonanej warstwy oznaczana według PN-EN 12697-36 [40] oraz ilość wbudowanego materiału na określonej powierzchni (dotyczy przede wszystkim cienkich warstw) mogą odbiegać od projektu o wartości podane w tablicy 12.

W wypadku określania ilości materiału na powierzchnię i średniej wartości grubości warstwy z reguły należy przyjąć za podstawę cały odcinek budowy. Inspektor ma prawo sprawdzać odcinki częściowe. Odcinek częściowy powinien zawierać co najmniej jedną dzienną działkę roboczą. Do odcinka częściowego obowiązują te same wymagania jak do odcinka budowy.

Za grubość warstwy lub warstw przyjmuje się średnią arytmetyczną wszystkich pojedynczych oznaczeń grubości warstwy na całym odcinku budowy lub odcinku częściowym.

Tablica 12. Dopuszczalne odchyłki grubości warstwy oraz ilości materiału na określonej powierzchni, [%]

Warunki oceny	Warstwa asfaltowa AC ^{a)}
A – Średnia z wielu oznaczeń grubości oraz ilości	
1. – duży odcinek budowy, powierzchnia większa niż 6000 m ² lub – droga ograniczona krawężnikami, powierzchnia większa niż 1000 m ² lub	≤ 10
2. – mały odcinek budowy	≤ 15
B – Pojedyncze oznaczenie grubości	≤ 15

a) w wypadku budowy dwuetapowej, tzn. gdy warstwa ścieralna jest układana z opóźnieniem, wartość z wiersza B odpowiednio obowiązuje; w pierwszym etapie budowy do górnej warstwy nawierzchni obowiązuje wartość 25%, a do łącznej grubości warstw etapu 1 ÷ 15%

6.4.2.2. Wskaźnik zagęszczenia warstwy

Zagęszczenie wykonanej warstwy, wyrażone wskaźnikiem zagęszczenia oraz zawartością wolnych przestrzeni, nie może przekroczyć wartości dopuszczalnych podanych w tablicy 11. Dotyczy to każdego pojedynczego oznaczenia danej właściwości.

Określenie gęstości objętościowej należy wykonywać według PN-EN 12697-6 [32].

6.4.2.3. Zawartość wolnych przestrzeni w nawierzchni

Zawartość wolnych przestrzeni w warstwie, nie może wykroczyć poza wartości dopuszczalne podane w tablicy 11.

6.4.2.4. Spadki poprzeczne

Spadki poprzeczne nawierzchni należy badać nie rzadziej niż co 20 m oraz w punktach głównych łuków poziomych.

Spadki poprzeczne powinny być zgodne z dokumentacją projektową, z tolerancją $\pm 0,5\%$.

6.4.2.5. Równość podłużna i poprzeczna

Do oceny równości podłużnej warstwy wiążącej nawierzchni dróg wszystkich klas technicznych należy stosować metodę z wykorzystaniem łąty 4-metrowej i klina lub metody równoważnej użyciu łąty i klina, mierząc wysokość prześwitu w połowie długości łąty. Pomiar wykonuje się nie rzadziej niż co 10 m. Wymagana równość podłużna jest określona w rozporządzeniu dotyczącym warunków technicznych, jakim powinny odpowiadać drogi publiczne [67].

Do oceny równości poprzecznej warstwy wiążącej nawierzchni dróg wszystkich klas technicznych należy stosować metodę z wykorzystaniem łąty 4-metrowej i klina lub metody równoważnej użyciu łąty i klina. Pomiar należy wykonywać w kierunku prostopadłym do osi jezdni, na każdym ocenianym pasie ruchu, nie rzadziej niż co 10 m. Wymagana równość poprzeczna jest określona w rozporządzeniu dotyczącym warunków technicznych, jakim powinny odpowiadać drogi publiczne [67].

6.4.2.6. Pozostałe właściwości warstwy asfaltowej

Szerokość warstwy, mierzona 10 razy na 1 km każdej jezdni, nie może się różnić od szerokości projektowanej o więcej niż ± 5 cm.

Rzędne wysokościowe, mierzone co 10 m na prostych i co 10 m na osi podłużnej i krawężniach, powinny być zgodne z dokumentacją projektową z dopuszczalną tolerancją ± 1 cm, przy czym co najmniej 95% wykonanych pomiarów nie może przekraczać przedziału dopuszczalnych odchyień.

Ukształtowanie osi w planie, mierzone co 100 m, nie powinno różnić się od dokumentacji projektowej o ± 5 cm.

Złącza podłużne i poprzeczne, sprawdzone wizualnie, powinny być równe i związane, wykonane w linii prostej, równoległe lub prostopadle do osi drogi. Przylegające warstwy powinny być w jednym poziomie.

Wygląd zewnętrzny warstwy, sprawdzony wizualnie, powinien być jednorodny, bez spękań, deformacji, plam i wykruszeń.

7. OBMIAR ROBÓT

7.1. Ogólne zasady obmiaru robót

Ogólne zasady obmiaru robót podano w SST D-00.00.00 „Wymagania ogólne” [1] pkt 7.

7.2. Jednostka obmiarowa

Jednostką obmiarową jest m^2 (metr kwadratowy) wykonanej warstwy z betonu asfaltowego (AC).

8. ODBIÓR WARSTWY

Ogólne zasady odbioru robót podano w SST D-00.00.00 „Wymagania ogólne” [1] pkt 8.

Roboty uznaje się za wykonane zgodnie z dokumentacją projektową, ST i wymaganiami Inspektora, jeżeli wszystkie pomiary i badania z zachowaniem tolerancji według pktu 6 dały wyniki pozytywne.

9. PODSTAWA PŁATNOŚCI

9.1. Ogólne ustalenia dotyczące podstawy płatności

Ogólne ustalenia dotyczące podstawy płatności podano w SST D-00.00.00 „Wymagania ogólne” [1] pkt 9.

9.2. Cena jednostki obmiarowej

Cena wykonania 1 m² warstwy z betonu asfaltowego (AC) obejmuje:

- prace pomiarowe i roboty przygotowawcze,
- oznakowanie robót,
- oczyszczenie i skropienie podłoża,
- dostarczenie materiałów i sprzętu,
- opracowanie recepty laboratoryjnej,
- wykonanie próby technologicznej i odcinka próbnego,
- wyprodukowanie mieszanki betonu asfaltowego i jej transport na miejsce wbudowania,
- posmarowanie lepiszczem lub pokrycie taśmą asfaltową krawędzi urządzeń obcych i krawężników,
- rozłożenie i zagęszczenie mieszanki betonu asfaltowego,
- obcięcie krawędzi i posmarowanie lepiszczem,
- przeprowadzenie pomiarów i badań wymaganych w specyfikacji technicznej,
- odwiezienie sprzętu.

9.3. Sposób rozliczenia robót tymczasowych i prac towarzyszących

Cena wykonania robót określonych niniejszą SST obejmuje:

- roboty tymczasowe, które są potrzebne do wykonania robót podstawowych, ale nie są przekazywane Zamawiającemu i są usuwane po wykonaniu robót podstawowych,
- prace towarzyszące, które są niezbędne do wykonania robót podstawowych, niezaliczane do robót tymczasowych, jak geodezyjne wytyczenie robót itd.

10. PRZEPISY ZWIĄZANE

10.1. Specyfikacje techniczne (SST)

1. D-00.00.00 Wymagania ogólne

10.2. Normy

(Zestawienie zawiera dodatkowo normy PN-EN związane z badaniami materiałów występujących w niniejszej SST)

2. PN-EN 196-21 Metody badania cementu – Oznaczanie zawartości chlorków, dwutlenku węgla i alkaliów w cemencie
3. PN-EN 459-2 Wapno budowlane – Część 2: Metody badań
4. PN-EN 932-3 Badania podstawowych właściwości kruszyw – Procedura i terminologia uproszczonego opisu petrograficznego
5. PN-EN 933-1 Badania geometrycznych właściwości kruszyw – Oznaczanie składu ziarnowego – Metoda przesiewania
6. PN-EN 933-3 Badania geometrycznych właściwości kruszyw – Oznaczanie kształtu ziaren za pomocą wskaźnika płaskości
7. PN-EN 933-4 Badania geometrycznych właściwości kruszyw – Część 4: Oznaczanie kształtu ziaren – Wskaźnik kształtu
8. PN-EN 933-5 Badania geometrycznych właściwości kruszyw – Oznaczanie procentowej zawartości ziaren o powierzchniach powstałych w wyniku przekruszenia lub łamania kruszyw grubych
9. PN-EN 933-6 Badania geometrycznych właściwości kruszyw – Część 6: Ocena właściwości powierzchni – Wskaźnik przepływu kruszywa
10. PN-EN 933-9 Badania geometrycznych właściwości kruszyw – Ocena zawartości

-
- | | | |
|-----|----------------|---|
| 11. | PN-EN 933-10 | drobnych cząstek – Badania błękitem metylenowym
Badania geometrycznych właściwości kruszyw – Część 10: Ocena zawartości drobnych cząstek – Uziarnienie wypełniaczy (przesiewanie w strumieniu powietrza) |
| 12. | PN-EN 1097-2 | Badania mechanicznych i fizycznych właściwości kruszyw – Metody oznaczania odporności na rozdrabnianie |
| 13. | PN-EN 1097-3 | Badania mechanicznych i fizycznych właściwości kruszyw – Oznaczanie gęstości nasypowej i jamistości |
| 14. | PN-EN 1097-4 | Badania mechanicznych i fizycznych właściwości kruszyw – Część 4: Oznaczanie pustych przestrzeni suchego, zagęszczonego wypełniacza |
| 15. | PN-EN 1097-5 | Badania mechanicznych i fizycznych właściwości kruszyw – Część 5: Oznaczanie zawartości wody przez suszenie w suszarce z wentylacją |
| 16. | PN-EN 1097-6 | Badania mechanicznych i fizycznych właściwości kruszyw – Część 6: Oznaczanie gęstości ziaren i nasiąkliwości |
| 17. | PN-EN 1097-7 | Badania mechanicznych i fizycznych właściwości kruszyw – Część 7: Oznaczanie gęstości wypełniacza – Metoda piknometryczna |
| 18. | PN-EN 1097-8 | Badania mechanicznych i fizycznych właściwości kruszyw – Część 8: Oznaczanie polerowalności kamienia |
| 19. | PN-EN 1367-1 | Badania właściwości cieplnych i odporności kruszyw na działanie czynników atmosferycznych – Część 1: Oznaczanie mrozoodporności |
| 20. | PN-EN 1367-3 | Badania właściwości cieplnych i odporności kruszyw na działanie czynników atmosferycznych – Część 3: Badanie bazaltowej zgorzeli słonecznej metodą gotowania |
| 21. | PN-EN 1426 | Asfalty i produkty asfaltowe – Oznaczanie penetracji igłą |
| 22. | PN-EN 1427 | Asfalty i produkty asfaltowe – Oznaczanie temperatury mięknięcia – Metoda Pierścienia i Kula |
| 23. | PN-EN 1428 | Asfalty i lepiscza asfaltowe – Oznaczanie zawartości wody w emulsjach asfaltowych – Metoda destylacji azeotropowej |
| 24. | PN-EN 1429 | Asfalty i lepiscza asfaltowe – Oznaczanie pozostałości na sicie emulsji asfaltowych oraz trwałości podczas magazynowania metodą pozostałości na sicie |
| 25. | PN-EN 1744-1 | Badania chemicznych właściwości kruszyw – Analiza chemiczna |
| 26. | PN-EN 1744-4 | Badania chemicznych właściwości kruszyw – Część 4: Oznaczanie podatności wypełniaczy do mieszanek mineralno-asfaltowych na działanie wody |
| 27. | PN-EN 12591 | Asfalty i produkty asfaltowe – Wymagania dla asfaltów drogowych |
| 28. | PN-EN 12592 | Asfalty i produkty asfaltowe – Oznaczanie rozpuszczalności |
| 29. | PN-EN 12593 | Asfalty i produkty asfaltowe – Oznaczanie temperatury łamliwości Fraassa |
| 30. | PN-EN 12606-1 | Asfalty i produkty asfaltowe – Oznaczanie zawartości parafiny – Część 1: Metoda destylacyjna |
| 31. | PN-EN 12607-1 | Asfalty i produkty asfaltowe – Oznaczanie odporności na twardnienie pod wpływem ciepła i powietrza – Część 1: Metoda RTFOT |
| | i | Jw. Część 3: Metoda RFT |
| | PN-EN 12607-3 | |
| 32. | PN-EN 12697-6 | Mieszanki mineralno-asfaltowe – Metody badań mieszanek mineralno-asfaltowych na gorąco – Część 6: Oznaczanie gęstości objętościowej metodą hydrostatyczną |
| 33. | PN-EN 12697-8 | Mieszanki mineralno-asfaltowe – Metody badań mieszanek mineralno-asfaltowych na gorąco – Część 8: Oznaczanie zawartości wolnej przestrzeni |
| 34. | PN-EN 12697-11 | Mieszanki mineralno-asfaltowe – Metody badań mieszanek mineralno-asfaltowych na gorąco – Część 11: Określenie powiązania pomiędzy kruszywem i asfaltem |
-

-
- | | | |
|-----|----------------|---|
| 35. | PN-EN 12697-12 | Mieszanki mineralno-asfaltowe – Metody badań mieszanek mineralno-asfaltowych na gorąco – Część 12: Określanie wrażliwości na wodę |
| 36. | PN-EN 12697-13 | Mieszanki mineralno-asfaltowe – Metody badań mieszanek mineralno-asfaltowych na gorąco – Część 13: Pomiar temperatury |
| 37. | PN-EN 12697-18 | Mieszanki mineralno-asfaltowe – Metody badań mieszanek mineralno-asfaltowych na gorąco – Część 18: Spływanie lepiszcza |
| 38. | PN-EN 12697-22 | Mieszanki mineralno-asfaltowe – Metody badań mieszanek mineralno-asfaltowych na gorąco – Część 22: Koleinowanie |
| 39. | PN-EN 12697-27 | Mieszanki mineralno-asfaltowe – Metody badań mieszanek mineralno-asfaltowych na gorąco – Część 27: Pobieranie próbek |
| 40. | PN-EN 12697-36 | Mieszanki mineralno-asfaltowe – Metody badań mieszanek mineralno-asfaltowych na gorąco – Część 36: Oznaczanie grubości nawierzchni asfaltowych |
| 41. | PN-EN 12846 | Asfalty i lepiszcza asfaltowe – Oznaczanie czasu wypływu emulsji asfaltowych lepkościomierzem wypływowym |
| 42. | PN-EN 12847 | Asfalty i lepiszcza asfaltowe – Oznaczanie sedymentacji emulsji asfaltowych |
| 43. | PN-EN 12850 | Asfalty i lepiszcza asfaltowe – Oznaczanie wartości pH emulsji asfaltowych |
| 44. | PN-EN 13043 | Kruszywa do mieszanek bitumicznych i powierzchniowych utwaleń stosowanych na drogach, lotniskach i innych powierzchniach przeznaczonych do ruchu |
| 45. | PN-EN 13074 | Asfalty i lepiszcza asfaltowe – Oznaczanie lepiszczy z emulsji asfaltowych przez odparowanie |
| 46. | PN-EN 13075-1 | Asfalty i lepiszcza asfaltowe – Badanie rozpadu – Część 1: Oznaczanie indeksu rozpadu kationowych emulsji asfaltowych, metoda z wypełniaczem mineralnym |
| 47. | PN-EN 13108-1 | Mieszanki mineralno-asfaltowe – Wymagania – Część 1: Beton asfaltowy |
| 48. | PN-EN 13108-20 | Mieszanki mineralno-asfaltowe – Wymagania – Część 20: Badanie typu |
| 49. | PN-EN 13179-1 | Badania kruszyw wypełniających stosowanych do mieszanek bitumicznych – Część 1: Badanie metodą Pierścienia i Kuli |
| 50. | PN-EN 13179-2 | Badania kruszyw wypełniających stosowanych do mieszanek bitumicznych – Część 2: Liczba bitumiczna |
| 51. | PN-EN 13398 | Asfalty i lepiszcza asfaltowe – Oznaczanie nawrotu sprężystego asfaltów modyfikowanych |
| 52. | PN-EN 13399 | Asfalty i lepiszcza asfaltowe – Oznaczanie odporności na magazynowanie modyfikowanych asfaltów |
| 53. | PN-EN 13587 | Asfalty i lepiszcza asfaltowe – Oznaczanie ciągliwości lepiszczy asfaltowych metodą pomiaru ciągliwości |
| 54. | PN-EN 13588 | Asfalty i lepiszcza asfaltowe – Oznaczanie kohezji lepiszczy asfaltowych metodą testu wahadłowego |
| 55. | PN-EN 13589 | Asfalty i lepiszcza asfaltowe – Oznaczanie ciągliwości modyfikowanych asfaltów – Metoda z duktylometrem |
| 56. | PN-EN 13614 | Asfalty i lepiszcza asfaltowe – Oznaczanie przyczepności emulsji bitumicznych przez zanurzenie w wodzie – Metoda z kruszywem |
| 57. | PN-EN 13703 | Asfalty i lepiszcza asfaltowe – Oznaczanie energii deformacji |
| 58. | PN-EN 13808 | Asfalty i lepiszcza asfaltowe – Zasady specyfikacji kationowych emulsji asfaltowych |
| 59. | PN-EN 14023 | Asfalty i lepiszcza asfaltowe – Zasady specyfikacji asfaltów modyfikowanych polimerami |
| 60. | PN-EN 14188-1 | Wypełniacze złączy i zalewy – Część 1: Specyfikacja zalew na gorąco |
| 61. | PN-EN 14188-2 | Wypełniacze złączy i zalewy – Część 2: Specyfikacja zalew na zimno |
| 62. | PN-EN 22592 | Przetwory naftowe – Oznaczanie temperatury zapłonu i palenia – |
-

63. PN-EN ISO 2592 Pomiar metodą otwartego tygla Clevelanda
Oznaczanie temperatury zapłonu i palenia – Metoda otwartego tygla Clevelanda

10.3. Wymagania techniczne

64. WT-1 2014 Kruszywa. Wymagania techniczne.
65. WT-2 2014 część I Mieszanki mineralno asfaltowe. Wymagania techniczne.
66. WT-3 Emulsje asfaltowe 2009. Kationowe emulsje asfaltowe na drogach publicznych

10.4. Inne dokumenty

67. Rozporządzenie Ministra Transportu i Gospodarki Morskiej z dnia 2 marca 1999 r. w sprawie warunków technicznych, jakim powinny odpowiadać drogi publiczne i ich usytuowanie (Dz.U. nr 43, poz. 430)
68. Katalog typowych konstrukcji nawierzchni podatnych i półsztywnych. Generalna Dyrekcja Dróg Publicznych – Instytut Badawczy Dróg i Mostów, Warszawa 1997
69. WT-2 2016 część II Wykonanie warstw nawierzchni asfaltowych. Wymagania Techniczne

D-05.03.13 NAWIERZCHNIA Z MASTYKSU GRYSOWEGO (SMA)

1. WSTĘP

1.1. Przedmiot ST

Przedmiotem niniejszej specyfikacji technicznej (ST) są wymagania dotyczące wykonania i odbioru robót związanych z wykonaniem warstwy ścieralnej z mastyksu grysowego w ramach budowy parkingu przy ulicy Zastawnej i kładki przez rz. Stara Radunia w Pruszczu Gdańskim.

1.2. Zakres robót objętych ST

Specyfikacje techniczne (ST) stanowią podstawę do zaprojektowania oraz wykonania warstwy ścieralnej z mastyksu grysowego (SMA11S) o grubości 5 cm w ramach budowy parkingu przy ulicy Zastawnej i kładki przez rz. Stara Radunia w Pruszczu Gdańskim.

1.3. Określenia podstawowe

Stosowane określenia podstawowe są zgodne z obowiązującymi, odpowiednimi polskimi normami i z definicjami podanymi w Specyfikacji (ST) D.00.00.00 „Wymagania ogólne” punkt 1.3.

1.4. Ogólne wymagania dotyczące robót

Ogólne wymagania dotyczące robót podano w ST D.00.00.00 „Wymagania ogólne” punkt 1.4 oraz w (ZW-SMA 2001). Zeszyt 62, „Zasady wykonywania nawierzchni z mieszanki SMA” Instytut Badawczy Dróg i Mostów, Warszawa 2001.

2. MATERIAŁY

2.1. Ogólne wymagania dotyczące materiałów

Ogólne wymagania dotyczące materiałów podano w OST D.00.00.00 „Wymagania ogólne” punkt 2.

2.2. Materiały

Do wykonania warstwy ścieralnej z mastyksu grysowego należy zastosować następujące materiały:

- Polimeroasfalt,
- Kruszywo łamane,
- Środek adhezyjny,
- Wypełniacz,
- Stabilizator.

2.2.1 Polimeroasfalt

Należy stosować polimeroasfalt rodzaju 45/80-55 spełniający wymagania normy PN-EN 14023:2009 Asfalty modyfikowane. Odpowiada to wcześniejszemu asfaltowi DE 80B spełniającemu wymagania określone w Tymczasowych Wytycznych Technicznych „Polimeroasfalty drogowe” TWT-PAD-01” IBDiM 2001. Szczegółowe wymagania dotyczące asfaltu modyfikowanego przedstawiono w tablicy 1.

Polimeroasfalt musi posiadać aprobatę techniczną wydaną przez upoważnioną jednostkę oraz atest producenta.

Tablica 1. Wymagania dotyczące polimeroasfaltu

Lp.	Badania	Wymagania	Metody badań według
1	Penetracja w 25 °C, 100 g, 5 s, 0,1 mm	45-80	PN-EN 1426
2	Temperatura mięknięcia, °C	> 55	PN-EN 1427
3	Temperatura łamliwości, °C	≤ - 12	PN-EN 12593
4	Siła rozciągania (energia odkształcenia) w 5 °C, J/cm ²	≥1	PN-EN 13589
5	Temperatura zapłonu, °C	≥235	PN-EN 13398
6	Nawrót sprężysty w 25°C po starzeniu, %	≥50	PN-EN 12607-1

7	Względna zmiana masy po starzeniu, %	≤0,5	PN-EN12607-1
8	Wzrost temperatury mięknięcia po starzeniu, °C	≤8	PN-EN 12607-1

2.2.3. Kruszywo

Wymagania dotyczące kruszyw podano w tablicy 2.

Tablica 2. Wymagania dotyczące kruszyw

Lp.	Rodzaj materiału	Wymaganie
1	Kruszywo łamane granulowane z litego surowca skalnego (grysy)	Klasa I, gatunek 1 wg PN-96/B-11112
2	Piasek łamany	wg PN-96/B-11112

2.2.4. Wypełniacz

Należy stosować wypełniacz podstawowy, spełniający wymagania określone w PN – 61/S-96504.

2.2.5. Stabilizator

Należy stosować stabilizator celulozowy w postaci granulatu posiadający atest producenta oraz aprobatę techniczną wydaną przez upoważnioną jednostkę.

2.2.6. Środek adhezyjny

Należy stosować środek adhezyjny posiadający aprobatę techniczną wydaną przez upoważnioną jednostkę oraz atest producenta.

3. SPRZĘT

Zgodnie z ST D.05.03.05/A, punkt 3.

4. TRANSPORT

Zgodnie z ST D.05.03.05/A, punkt 4.

5. WYKONANIE ROBÓT

5.1. Ogólne wymagania dotyczące wykonania robót

Ogólne wymagania dotyczące wykonania robót podano w OST D-00.00.00 „Wymagania ogólne” punkt 5.

Przed przystąpieniem do robót Wykonawca ma zgromadzić wszystkie niezbędne materiały do wykonywania warstwy ścieralnej z mastyksu grysowego w ciągu 2 dni roboczych. Zgromadzone materiały muszą spełniać wymagania przedstawione w punkcie 2.

Przed przystąpieniem do robót, w terminie uzgodnionym z Kierownikiem Projektu ale nie później niż 7 dni przed terminem wykonania odcinka doświadczalnego, Wykonawca dostarczy Kierownikowi Projektu do akceptacji projekt składu mieszanki mineralno-asfaltowej i wyniki badań laboratoryjnych oraz próbki materiałów pobrane w obecności Kierownika Projektu. W projekcie składu podana będzie recepta robocza. Recepta powinna zawierać skład procentowy dozowania wstępnych zimnych kruszyw oraz skład procentowy mieszanki mineralno – asfaltowej (ewentualnie wagowy, w kg) ustawiony na WMB na jedno mieszanie, podający dozowanie: kruszyw gorących, wypełniacza podstawowego, polimeroasfaltu, środka stabilizującego i środka adhezyjnego. W recepcie powinny być podane temperatury pompowania, magazynowania, produkcji oraz wbudowania wymagana dla zastosowanego polimeroasfaltu.

5.2. Projektowanie mieszanki mineralno-asfaltowej mastyksu grysowego

Projektowanie mieszanki mineralno-asfaltowej polega na:

- Doborze składników mieszanki mineralnej.
- Doborze optymalnej ilości asfaltu.
- Doborze ilości środków adhezyjnych i stabilizatora.
- Określeniu jej właściwości i porównaniu wyników z założeniami projektowymi.

Krzywa uziarnienia mieszanki mineralnej powinna mieścić się w polu dobrego uziarnienia wyznaczonego przez krzywe graniczne. Rzędne krzywych granicznych uziarnienia

mieszanki mineralno-asfaltowej mastyksu grysowego, orientacyjne zawartości asfaltu oraz stabilizatora podano w tablicy 3.

Tablica 3. Rzędne krzywych granicznych uziarnienia mieszanki mineralno-asfaltowej mastyksu grysowego oraz orientacyjne zawartości stabilizatora

Wymiar oczek sit #, mm	Krzywa graniczna mastyksu grysowego 0/11 do warstwy ścieralnej
12,8	100
11,0	90 – 100
8,0	45 – 60
5,0	20 – 30
2,0	20 - 25
0,85	12 - 21
0,42	10 - 20
0,30	10- 19
0,18	9 - 18
0,15	9 – 17
0,075	8 - 13
Zawartość stabilizatora, %, mmb	minimum 0,3

4. Warstwa ścieralna z mastyksu grysowego powinna spełniać wymagania podane w tablicy 4.

Badanie koleinowania oraz określenie odporności na działanie wody i mrozu, na etapie projektowania mieszanki mineralno-asfaltowej, należy badać dla próbek pobranych z odcinka próbnego.

Tablica 4. Wymagania wobec warstwy ścieralnej z mastyksu grysowego 0/9,6

Lp.	Właściwość	Wartość
1	Zawartość wolnych przestrzeni w próbkach Marshalla zagęszczanych 2x75 uderzeń, w temperaturze 145°C, % v/v	3 - 4
2	Zawartość wolnych przestrzeni w wykonanej warstwie, % v/v	2 - 6
3	Wskaźnik zagęszczenia warstwy, %, nie mniej niż	98,0
4	Odporność na koleinowanie w koleinomierzu kołowym wg BS 598, Part 110 z 1996 w temperaturze 60°C, w czasie 45 minut: <ul style="list-style-type: none"> • głębokość koleiny, mm, nie więcej niż, • prędkość przyrostu koleiny, mm/h, nie więcej niż , 	7 5
5	Odporność na działanie wody i mrozu, %, wg PN-EN 12697-12 <ul style="list-style-type: none"> • Wskaźnik modułu sztywności sprężystej, %, min • Wskaźnik wytrzymałości na pośrednie rozciąganie, %, min 	80 80

5.3. Wytwarzanie mieszanki mineralno-asfaltowej

Mieszanekę mineralno-asfaltową należy wytwarzać w otaczarce o mieszanii cyklicznym zapewniającej prawidłowe dozowanie składników, ich wysuszenie i wymieszanie oraz zachowanie temperatury składników i gotowej mieszanki mineralno-asfaltowej. Ze względu na dodatek stabilizatora cykl mieszania należy wydłużyć, zgodnie z zaleceniami dostawcy środka stabilizującego, w celu równomiernego wymieszania stabilizatora.

Składniki powinny być dozowane wagowo oraz zgodnie z receptą. Dopuszcza się dozowanie objętościowe asfaltu, przy uwzględnieniu zmiany jego gęstości w zależności od temperatury.

Szczególłą uwagę należy zwrócić na odpowiednie dozowanie środka stabilizującego.

Tolerancje dozowania składników powinna wynosić jedną działkę elementarną wagi, względnie przepływomierza, lecz nie więcej niż $\pm 2\%$ w stosunku do masy składnika.

Polimeroasfalt w zbiorniku powinien być ogrzewany w sposób pośredni z układem termostatowania, zapewniającym utrzymanie stałej temperatury z tolerancją $\pm 5^{\circ}\text{C}$.

Minimalna i maksymalna temperatura polimeroasfaltu w zbiorniku powinna być zgodna z wymaganiami producenta polimeroasfaltu.

Minimalna i maksymalna temperatura mieszanki mastyksu grysowego powinna być zgodna z wymaganiami producenta polimeroasfaltu.

5.4. Przygotowanie podłoża

Podłoże pod warstwą ścierną powinno być suche, czyste i spryskane emulsją wg OST 04.03.01.

Nierówności podłoża nie powinny przekraczać 6 mm, przy pomiarze 4 metrową łata.

5.5. Warunki atmosferyczne prowadzenia robót

Warstwa nawierzchni z mastyksu grysowego może być układana, gdy temperatura otoczenia jest nie niższa od 5°C . Nie dopuszcza się układania warstw nawierzchni z mastyksu grysowego podczas opadów atmosferycznych oraz silnego wiatru ($V > 16 \text{ m/s}$).

Prowadzenie robót w okresie od 15 października do 15 kwietnia wymaga pisemnej zgody Kierownika Projektu.

5.7. Wbudowywanie i zagęszczanie warstwy z mastyksu grysowego

Przed przystąpieniem do wykonania warstwy, Wykonawca przedłoży do akceptacji Kierownika Projektu opis metody wykonania robót zawierający:

- Wykaz sprzętu i środków transportu.
- Harmonogram wykonania.

Mieszanka mineralno-asfaltowa powinna być wbudowywana układarką wyposażoną w układ z automatycznym sterowaniem grubości warstwy i utrzymaniem niwelety zgodnie z dokumentacją projektową.

Operacja układania powinna odbywać się w sposób ciągły, bez postojów układarki. Mieszanka bitumiczna powinna być układana mechaniczną układarką, najlepiej na pełną szerokość warstwy lub dwoma układarkami pracującymi równolegle z przesunięciem nie większym niż 30 m. Nie dopuszcza się układania mieszanki połową szerokości jezdni. Kierowanie pracą układarki (zamykanie kosza, regulacje przenośników ślimakowych) powinno być takie, aby nie dopuścić do wystąpienia segregacji mastyksu grysowego (SMA). Szczególnej staranności wymaga prawidłowe zagęszczenie i nadanie jednakowego wyglądu mieszance w obrębie gorącego roboczego połączenia (szwa) podłużnego w przypadku pracy dwóch układarek. Szew podłużny ma być tak zlokalizowany aby nie pokrywał się ze śladem kół.

Minimalna długość działki roboczej wynosi 1000 m.

Powierzchnie urządzeń obcych jak krawężniki, studzienki itp., powinny być pokryte emulsją asfaltową lub gorącym asfaltem.

Temperatura wbudowywania i zagęszczania mieszanki mineralno-asfaltowej mastyksu grysowego powinna być zgodna z wymaganiami producenta polimeroasfaltu.

Ważne jest osiągnięcie możliwie wysokiego zagęszczenia już za deską układarki. Natychmiast po sprawdzeniu, że ułożona warstwa nie wykazuje usterek, należy przystąpić do jej zagęszczania. Zagęszczanie powinno odbywać się zgodnie z zatwierdzonym schematem wałowania oraz praktycznymi zasadami jak :

- walce nie mogą stosować wibracji do zagęszczenia,
- walce powinny dochodzić jak najbliżej układarki,
- walce nie mogą powodować miażdżenia ziaren kruszywa,
- najniższa temperatura zagęszczanej mieszanki powinna odpowiadać wymaganiom producenta polimeroasfaltu.
- zagęszczanie należy rozpoczynać od niżej położonej krawędzi,
- manewry zmiany ruchu walców powinny się odbywać na zagęszczonej warstwie,
- zabroniony jest postój walców na zagęszczonej warstwie o temperaturze powyżej 80°C .

Sprzęt i metoda zagęszczenia powinny zapewnić jednorodne i wymagane zagęszczenie warstwy w całym jej przekroju.

Przez cały czas układania warstwy Wykonawca zapewni łączność radiową rozścielacza z wytwórnią mieszanki SMA.

6. KONTROLA JAKOŚCI ROBÓT

6.1. Ogólne zasady kontroli jakości robót

Ogólne wymagania dotyczące wykonania robót podano w OST D-00.00.00 „Wymagania ogólne” punkt 6.

6.2. Badania przed przystąpieniem do robót

Dostarczany materiał powinien posiadać odpowiednie świadectwo jakości stwierdzające zgodność jego cechy z wymaganymi podanymi w rozdziale 2. Dodatkowo wykonawca wykona badania sprawdzające właściwości materiałów dla każdej dostawy kruszywa, wypełniacza i lepiszcza na próbkach reprezentatywnych, w następującym minimalnym zakresie:

1. Kruszywo
 - analiza sitowa,
 - zanieczyszczenia obce.
2. Wypełniacz
 - uziarnienie,
 - wilgotność.
3. Asfalt
 - penetracja w temperaturze 25 °C,
 - temperatura mięknięcia wg PiK.

Na wniosek Kierownika Projektu oraz w przypadkach wątpliwych należy wykonać pełne badania danego materiału, zgodnie z wymaganiami podanymi w rozdziale 2.

6.3. Badania w czasie robót

Częstotliwość oraz zakres badań w czasie robót podano w tablicy 5.

Tablica 5. Częstotliwość oraz zakres badań w czasie robót

Lp.	Badanie	Częstotliwość badań i ilość badań dla 1 działki roboczej
1	Uziarnienie mieszanki mineralnej	2 próbki
2	Skład mieszanki SMA	1 próbka przy produkcji do 300 Mg 2 próbki przy produkcji ponad 300 Mg
3	Pomiar temperatury składników mieszanki	1 na godzinę
4	Pomiar temperatury mieszanki SMA	Przy każdym załadunku i w czasie wbudowywania, w sposób ciągły

Uziarnienie mieszanki mineralnej mastyksu grysowego powinno być zgodne z projektem a ewentualne odchylenia nie powinny przekraczać tolerancji:

Zawartość asfaltu	+/- 0,3 %,
Zawartość frakcji poniżej sita 0,075 mm	+/- 1,5 %,
Zawartość frakcji przechodzących przez sito 2,mm	+/- 2,0 %,
Zawartość frakcji większych od 2 mm	+/- 4,0 %.

Tolerancje należy sprawdzać na każdym sicie.

Właściwości mieszanki mineralno-asfaltowej powinny być zgodne z wymaganiami zawartymi w tablicy 4. Zagęszczenie oraz zawartość wolnych przestrzeni bada się na próbkach o średnicy 100 mm wyciętych z nawierzchni.

6.4. Badania dotyczące cech geometrycznych warstwy nawierzchni z mastyksu grysowego.

Częstotliwość oraz zakres badań i pomiarów cech geometrycznych podano w tablicy 6.

Tablica 6. Częstotliwość oraz zakres badań i pomiarów cech geometrycznych

Lp.	Badana cecha	Minimalna częstotliwość badań i pomiarów	Dopuszczalne tolerancje
1.	Szerokość warstwy	10 razy na odcinku długości 1 km	±5 cm
2.	Równość warstwy		< 4 mm
3.	Spadki poprzeczne warstwy		±0,5 %
4.	Rzędne wysokościowe warstwy		±10 mm
5.	Ukształtowanie osi w planie	W charakterystycznych punktach	±5 cm
6.	Wygląd krawędzi i obramowania warstwy.	Cała długość	
7.	Złącza (szwy) podłużne i poprzeczne	Cała długość	
8.	Wygląd warstwy	Ocena ciągła	
9.	Zagęszczenie warstwy	2 punkty na każdej działce dziennej i nie rzadziej niż po jednym punkcie na każde 1000 m ²	
10.	Skład		
11.	Zawartość wolnych przestrzeni w warstwie		
12.	Grubość warstwy		±10 %
13.	Odporność na koleinowanie	2 próbki w 2 wybranych punktach z 1 km	

Odporność na koleinowanie.

Badanie wykonuje się zgodnie z BS 598, pt. 110:1996 „Badanie koleinowania”. na odwiertach średnicy 200 mm wyciętych z ułożonej warstwy. Należy pobrać co najmniej dwa odwierty w dwóch losowo wybranych punktach z jednego kilometra ułożonej warstwy. Wyniki badania powinny być zgodne z tablicą 4.

Odporność mieszanki mineralno-asfaltowej na działanie wody i mrozu.

Badanie należy przeprowadzić wg amerykańskiej normy AASHTO T 283-89 „Resistance of compacted bituminous mixture to moisture induced damage”. Badanie odporności na działanie wody i mrozu wykonuje się na etapie projektowania recepty dla próbek pobranych z odcinka doświadczalnego.

Grubość warstwy

Grubość warstwy nie może różnić się od grubości projektowanej, ponadto łączna grubość warstw asfaltowych ma być nie mniejsza od projektowanej łącznej grubości warstw asfaltowych.

6.7. Postępowanie z odcinkami wadliwymi

Odcinki nie spełniające wymagań punktu 6” Kontrola jakości robót”, Wykonawca naprawi na swój koszt według metody i w terminie zaakceptowanym przez Kierownika Projektu.

7. OBMIAR ROBÓT

7.1. Ogólne zasady obmiaru robót

Ogólne wymagania dotyczące obmiaru robót podano w OST D 00.00.00 „Wymagania ogólne” punkt 7.

7.2. Jednostka obmiaru

Jednostką obmiaru jest 1 m² (metr kwadratowy) wykonanej warstwy ścieralnej z mieszanki SMA11S o grubości 5 cm zgodnie z Dokumentacją Projektową, ST i poleceniami Kierownika Projektu.

8. ODBIÓR WARSTWY

Ogólne wymagania dotyczące obmiaru robót podano w OST D 00.00.00 „Wymagania ogólne” punkt 8.

Procedura odbioru inicjowana na pisemny wniosek Wykonawcy powinna być zgodna z zasadami podanymi w ST. Wykonane odcinki warstwy są zatwierdzane przez Kierownika Projektu na podstawie oceny wizualnej, wyników badań laboratoryjnych, pomiarów geodezyjnych i ewentualnie innych szczegółowych poleceń Kierownika Projektu.

9. PODSTAWA PŁATNOŚCI

Ogólne wymagania dotyczące podstawy płatności podano w OST D 00.00.00 „Wymagania ogólne” punkt 9.

Cena 1 m² wykonanej warstwy ścieralnej z mieszanki SMA obejmuje:

- prace pomiarowe i przygotowawcze,
- opracowanie recepty,
- dostawę materiałów i wytworzenie mieszanki,
- wykonanie odcinka próbnego,
- transport, rozłożenie i zagęszczenie mieszanki,
- dostarczenie i odwiezienie sprzętu,
- przeprowadzenie pomiarów i badań laboratoryjnych oraz pomiarów geodezyjnych.

10. PRZEPISY ZWIĄZANE

10.1. Normy

1. PN - B - 11112 Kruszywa mineralne. Kruszywa łamane do nawierzchni drogowych.
2. PN - B - 11113 Kruszywa naturalne do nawierzchni drogowych. Piasek.
3. PN - 61/S-96504 Drogi samochodowe. Wypełniacz kamienny do mas bitumicznych
4. BN - 68/8931-04 Drogi samochodowe. Pomiar równości nawierzchni planografem i łąką.
5. PN - 67/S - 04001 Drogi samochodowe. Metody badań mas mineralno bitumicznych i nawierzchni bitumicznych
6. BN - 70/8931 - 09 Drogi samochodowe i lotniskowe. Oznaczenie stabilności i odkształcenia mas mineralno-asfaltowych.

10.2. Inne dokumenty

1. „Zasady wykonywania nawierzchni z mieszanki SMA” (ZW-SMA 2001). Zeszyt 62, Instytut Badawczy Dróg i Mostów, Warszawa 2001
2. TWT-PAD-01 Tymczasowe wytyczne techniczne „Polimeroasfalty Drogowe”, IBDiM, W-wa 2001.
3. BS 598, Part 110:1996 „Badanie koleinowania”.
4. AASHTO T 283-89 „Resistance of compacted bituminous mixture to moisture induced damage
5. Zusätzliche Technische Vertragsbedingungen und Richtlinien für den Bau von Fahrbahndecken aus Asphalt ZTV Asphalt - StB 94 mit Änderungen und Ergänzungen, Ausgabe 1998

D-05.03.23 NAWIERZCHNIA Z KOSTKI BETONOWEJ.

1. WSTĘP

1.1. Przedmiot ST

Przedmiotem niniejszej Szczegółowej Specyfikacji Technicznej (SST) są wymagania dotyczące wykonania i odbioru robót związanych z wykonaniem nawierzchni z kostki betonowej w ramach budowy parkingu przy ulicy Zastawnej i kładki przez rz. Stara Radunia w Pruszczu Gdańskim.

1.2. Zakres stosowania SST

Szczegółowa specyfikacja techniczna (SST) stanowi dokument przetargowy i kontraktowy przy zleceniu i realizacji robót w ramach budowy parkingu przy ulicy Zastawnej i kładki przez rz. Stara Radunia w Pruszczu Gdańskim.

1.3. Zakres robót objętych SST

Ustalenia zawarte w niniejszej specyfikacji dotyczą zasad prowadzenia robót związanych z wykonywaniem nawierzchni z kostki brukowej betonowej 20x10 cm typu TT koloru szarego o gr. 8 cm oraz płyt ażurowych typu MEBA 60x40 cm o gr. 12 cm.

1.4. Określenia podstawowe

1.4.1. Betonowa kostka brukowa - kształtka wytwarzana z betonu metodą wibroprasowania.

Produkowana jest jako kształtka jednowarstwowa lub w dwóch warstwach połączonych ze sobą trwale w fazie produkcji.

1.4.2. Pozostałe określenia podstawowe są zgodne z obowiązującymi, odpowiednimi polskimi normami i z definicjami podanymi w SST D-00.00.00 „Wymagania ogólne” pkt 1.4.

1.5. Ogólne wymagania dotyczące robót

Ogólne wymagania dotyczące robót podano w SST D-00.00.00 „Wymagania ogólne” pkt 1.5.

2. MATERIAŁY

2.1. Ogólne wymagania dotyczące materiałów

Ogólne wymagania dotyczące materiałów, ich pozyskiwania i składowania, podano w SST D-00.00.00 „Wymagania ogólne” pkt 2.

2.2. Betonowa kostka brukowa - wymagania

2.2.1. Aprobata techniczna

Warunkiem dopuszczenia do stosowania betonowej kostki brukowej w budownictwie drogowym jest posiadanie aprobaty technicznej.

2.2.2. Wygląd zewnętrzny

Struktura wyrobu powinna być zwarta, bez rys, pęknięć, plam i ubytków.

Powierzchnia górna kostek powinna być równa i szorstka, a krawędzie kostek równe i proste, wklęsnięcia nie powinny przekraczać:

– 2 mm, dla kostek o grubości ≤ 80 mm,

2.2.3. Kształt, wymiary i kolor kostki brukowej

– Stosować kostki betonowej o grubości 80 mm w kolorze szarym i grafitowym o tolerancjach wymiarowych:

– na długości ± 3 mm,

– na szerokości ± 3 mm,

– na grubości ± 5 mm.

2.2.4. Wytrzymałość na ściskanie

Wytrzymałość na ściskanie po 28 dniach (średnio z 6-ciu kostek) nie powinna być mniejsza niż 60 MPa.

Dopuszczalna najniższa wytrzymałość pojedynczej kostki nie powinna być mniejsza niż 50 MPa (w ocenie statystycznej z co najmniej 10 kostek).

2.2.5. Nasiąkliwość

Nasiąkliwość kostek betonowych powinna odpowiadać wymaganiom normy PN-B-06250 [2] i wynosić nie więcej niż 5%.

2.2.6. Odporność na działanie mrozu

Odporność kostek betonowych na działanie mrozu powinna być badana zgodnie z wymaganiami PN-B-06250 [2].

Odporność na działanie mrozu po 50 cyklach zamrażania i odmrażania próbek jest wystarczająca, jeżeli:

- próbka nie wykazuje pęknięć,
- strata masy nie przekracza 5%,
- obniżenie wytrzymałości na ściskanie w stosunku do wytrzymałości próbek nie zamrażanych nie jest większe niż 20%.

2.2.7. Ścieralność

Ścieralność kostek betonowych określona na tarczy Boehmego wg PN-B-04111 [1] powinna wynosić nie więcej niż 4 mm.

2.3. Materiały do produkcji betonowych kostek brukowych

2.3.1. Cement

Do produkcji kostki brukowej należy stosować cement portlandzki, bez dodatków, klasy nie niższej niż „32,5”. Zaleca się stosowanie cementu o jasnym kolorze. Cement powinien odpowiadać wymaganiom PN-B-19701 [4].

2.3.2. Kruszywo

Należy stosować kruszywa mineralne odpowiadające wymaganiom PN-B-06712 [3].

Uziarnienie kruszywa powinno być ustalone w receptce laboratoryjnej mieszanki betonowej, przy założonych parametrach wymaganych dla produkowanego wyrobu.

2.3.3. Woda

Właściwości i kontrola wody stosowanej do produkcji betonowych kostek brukowych powinny odpowiadać wymaganiom wg PN-B-32250 [5].

2.3.4. Dodatki

Do produkcji kostek brukowych stosuje się dodatki w postaci plastyfikatorów i barwników, zgodnie z receptą laboratoryjną.

Plastyfikatory zapewniają gotowym wyrobom większą wytrzymałość, mniejszą nasiąkliwość i większą odporność na niskie temperatury i działanie soli.

Stosowane barwniki powinny zapewnić kostce trwałe zabarwienie. Powinny to być barwniki nieorganiczne.

2.4. Materiały na podsypkę

2.4.1. Cement

Na podsypkę cementowo - piaskową należy stosować cement portlandzki, bez dodatków, klasy nie niższej niż „32,5”. Zaleca się stosowanie cementu o jasnym kolorze. Cement powinien odpowiadać wymaganiom PN-B-19701 [4].

2.4.2. Kruszywo

Należy stosować kruszywa mineralne odpowiadające wymaganiom PN-B-06712 [3].

Uziarnienie kruszywa powinno być ustalone w receptce laboratoryjnej mieszanki betonowej, przy założonych parametrach wymaganych dla produkowanego wyrobu.

2.4.3. Woda

Właściwości i kontrola wody stosowanej do produkcji betonowych kostek brukowych powinny odpowiadać wymaganiom wg PN-B-32250 [5].

3. SPRZĘT

3.1. Ogólne wymagania dotyczące sprzętu

Ogólne wymagania dotyczące sprzętu podano w SST D-00.00.00 „Wymagania ogólne” pkt 3.

3.2. Sprzęt do wykonania nawierzchni z kostki brukowej

Małe powierzchnie nawierzchni z kostki brukowej wykonuje się ręcznie.

Jeśli powierzchnie są duże, a kostki brukowe mają jednolity kształt i kolor, można stosować mechaniczne urządzenia układające. Urządzenie składa się z wózka i chwytaka sterowanego hydraulicznie, służącego do przenoszenia z palety warstwy kostek na miejsce ich ułożenia. Urządzenie to, po skończonym układaniu kostek, można wykorzystać do wymiatania piasku w szczeliny zamocowanymi do chwytaka szczotkami.

Do zagęszczenia nawierzchni stosuje się wibratory płytowe z osłoną z tworzywa sztucznego.

Do wyrównania podsypki z piasku można stosować mechaniczne urządzenie na rolkach, prowadzone liniami na szynie lub krawężnikach

4. TRANSPORT

4.1. Ogólne wymagania dotyczące transportu

Ogólne wymagania dotyczące transportu podano w SST D- 00.00.00 „Wymagania ogólne” pkt 4.

4.2. Transport betonowych kostek brukowych

Kostki betonowe przewozić samochodami na paletach transportowych producenta.

5. WYKONANIE ROBÓT

5.1. Ogólne zasady wykonania robót

Ogólne zasady wykonania robót podano w SST D-00.00.00 „Wymagania ogólne” pkt 5.

5.2. Podbudowa

Pod nawierzchnię z kostki betonowej wykonać warstwę odsączającą wg SST D04.02.01.

5.3. Obramowanie nawierzchni

Do obramowania nawierzchni z betonowych kostek brukowych stosować krawężniki uliczne betonowe wg BN-80/6775-03/04 [6] oraz obrzeża betonowe wg SST D 08.01.01 oraz SST D 08.03.01.

5.4. Podsypka

Na podsypkę stosować mieszankę piasku z cementem klasy CEM 32,5 w stosunku 1:4. Grubość podsypki po zagęszczeniu powinna wynosić 3-5 cm.

5.5. Układanie nawierzchni z betonowych kostek brukowych

Kostkę układa się na podsypce lub podłożu piaszczystym w taki sposób, aby szczeliny między kostkami wynosiły od 2 do 3 mm. Kostkę należy układać ok. 1,5 cm wyżej od projektowanej niwelety nawierzchni, gdyż w czasie wibrowania (ubijania) podsypka ulega zagęszczeniu.

Po ułożeniu kostki, szczeliny należy wypełnić piaskiem, a następnie zamieść powierzchnię ułożonych kostek przy użyciu szczotek ręcznych lub mechanicznych i przystąpić do ubijania nawierzchni.

Do ubijania ułożonej nawierzchni z kostek brukowych stosuje się wibratory płytowe z osłoną z tworzywa sztucznego dla ochrony kostek przed uszkodzeniem i zabrudzeniem.

Wibrowanie należy prowadzić od krawędzi powierzchni ubijanej w kierunku środka i jednocześnie w kierunku poprzecznym kształtek.

Do zagęszczania nawierzchni z betonowych kostek brukowych nie wolno używać walca.

Po ubiciu nawierzchni należy uzupełnić szczeliny piaskiem i zamieść nawierzchnię. Nawierzchnia z wypełnieniem spoin piaskiem nie wymaga pielęgnacji - może być zaraz oddana do ruchu.

6. KONTROLA JAKOŚCI ROBÓT

6.1. Ogólne zasady kontroli jakości robót

Ogólne zasady kontroli jakości robót podano w SST D-00.00.00 „Wymagania ogólne” pkt 6.

6.2. Badania przed przystąpieniem do robót

Przed przystąpieniem do robót, Wykonawca powinien sprawdzić, czy producent kostek brukowych posiada atest wyrobu wg pkt 2.2.1 niniejszej SST.

Niezależnie od posiadanego atestu, Wykonawca powinien żądać od producenta wyników bieżących badań wyrobu na ściskanie. Zaleca się, aby do badania wytrzymałości na ściskanie pobierać 6 próbek (kostek) dziennie (przy produkcji dziennej ok. 600 m² powierzchni kostek ułożonych w nawierzchni).

Poza tym, przed przystąpieniem do robót Wykonawca sprawdza wyrób w zakresie wymagań podanych w pkt 2.2.2 i 2.2.3 i wyniki badań przedstawia Inspektorowi do akceptacji.

6.3. Badania w czasie robót

6.3.1. Sprawdzenie podłoża i podbudowy

Sprawdzenie podłoża i podbudowy polega na stwierdzeniu ich zgodności z dokumentacją projektową i odpowiednimi SST.

6.3.2. Sprawdzenie podsypki

Sprawdzenie podsypki w zakresie grubości i wymaganych spadków poprzecznych i podłużnych polega na stwierdzeniu zgodności z dokumentacją projektową oraz pkt 5.5 niniejszej SST.

6.3.3. Sprawdzenie wykonania nawierzchni

Sprawdzenie prawidłowości wykonania nawierzchni z betonowych kostek brukowych polega na stwierdzeniu zgodności wykonania z dokumentacją projektową oraz wymaganiami wg pkt 5.6 niniejszej SST:

- pomiar szerokości spoin,
- sprawdzenie prawidłowości ubijania (wibrowania),
- sprawdzenie prawidłowości wypełnienia spoin,
- sprawdzenie, czy przyjęty deseń (wzór) i kolor nawierzchni jest zachowany.

6.4. Sprawdzenie cech geometrycznych nawierzchni

6.4.1. Nierówności podłużne

Nierówności podłużne nawierzchni mierzone łąką lub planografem zgodnie z normą BN-68/8931-04 [8] nie powinny przekraczać 0,8 cm.

6.4.2. Spadki poprzeczne

Spadki poprzeczne nawierzchni powinny być zgodne z dokumentacją projektową z tolerancją $\pm 0,5\%$.

6.4.3. Niweleta nawierzchni

Różnice pomiędzy rzędnymi wykonanej nawierzchni i rzędnymi projektowanymi nie powinny przekraczać ± 1 cm.

6.4.4. Szerokość nawierzchni

Szerokość nawierzchni nie może różnić się od szerokości projektowanej o więcej niż ± 5 cm.

6.4.5. Grubość podsypki

Dopuszczalne odchyłki od projektowanej grubości podsypki nie powinny przekraczać $\pm 1,0$ cm.

6.5. Częstotliwość pomiarów

Częstotliwość pomiarów dla cech geometrycznych nawierzchni z kostki brukowej, wymienionych w pkt 6.4 powinna być dostosowana do powierzchni wykonanych robót.

Zaleca się, aby pomiary cech geometrycznych wymienionych w pkt 6.4 były przeprowadzone nie rzadziej niż 2 razy na 100 m² nawierzchni i w punktach charakterystycznych dla niwelety lub przekroju poprzecznego oraz wszędzie tam, gdzie poleci Inspektor.

7. OBMIAR ROBÓT

7.1. Ogólne zasady obmiaru robót

Ogólne zasady obmiaru robót podano w SST D-00.00.00 „Wymagania ogólne” pkt 7.

7.2. Jednostka obmiarowa

Jednostką obmiarową jest m² (metr kwadratowy) wykonanej nawierzchni z betonowej kostki brukowej.

8. ODBIÓR ROBÓT

8.1. Ogólne zasady odbioru robót

Ogólne zasady odbioru robót podano w SST D-00.00.00 „Wymagania ogólne” pkt 8.

Roboty uznaje się za wykonane zgodnie z dokumentacją projektową, SST i wymaganiami Inspektora, jeżeli wszystkie pomiary i badania z zachowaniem tolerancji według pkt 6 dały wyniki pozytywne.

8.2. Odbiór robót zanikających i ulegających zakryciu

Odbiorowi robót zanikających i ulegających zakryciu podlegają:

- przygotowanie podłoża,

- wykonanie podbudowy,
- wykonanie podsypki,
- wykonanie ławy pod krawężniki.

Zasady ich odbioru są określone w D-00.00.00 „Wymagania ogólne” oraz poszczególnych specyfikacjach technicznych odnoszących się do danej kategorii robót.

9. PODSTAWA PŁATNOŚCI

9.1. Ogólne ustalenia dotyczące podstawy płatności

Ogólne ustalenia dotyczące podstawy płatności podano w SST D-00.00.00 „Wymagania ogólne” pkt 9.

9.2. Cena jednostki obmiarowej

Cena wykonania 1 m² nawierzchni z kostki brukowej betonowej obejmuje:

- prace pomiarowe i roboty przygotowawcze,
- oznakowanie robót,
- przygotowanie podłoża,
- dostarczenie materiałów,
- wykonanie podsypki,
- ułożenie i ubicie kostki,
- wypełnienie spoin,
- przeprowadzenie badań i pomiarów wymaganych w specyfikacji technicznej.

10. NORMY ZWIĄZANE

1. PN-B-04111 Materiały kamienne. Oznaczenie ścieralności na tarczy Boehmego
2. PN-B-06250 Beton zwykły
3. PN-B-06712 Kruszywa mineralne do betonu zwykłego
4. PN-B-19701 Cement. Cement powszechnego użytku. Skład, wymagania i ocena zgodności
5. PN-B-32250 Materiały budowlane. Woda do betonów i zapraw
6. BN-80/6775-03/04 Prefabrykaty budowlane z betonu. Elementy nawierzchni dróg, ulic, parkingów i torowisk tramwajowych. Krawężniki i obrzeża
7. BN-68/8931-01 Drogi samochodowe. Oznaczenie wskaźnika piaskowego
8. BN-68/8931-04 Drogi samochodowe. Pomiar równości nawierzchni planografem i łątą.

D-07.01.01 OZNAKOWANIE POZIOME**1. WSTĘP****1.1. Przedmiot ST**

Przedmiotem niniejszej szczegółowej specyfikacji technicznej (SST) są wymagania dotyczące wykonania i odbioru oznakowania poziomego dróg w ramach budowy parkingu przy ulicy Zastawnej i kładki przez rz. Stara Radunia w Pruszczu Gdańskim.

1.2. Zakres stosowania SST

Szczegółowa specyfikacja techniczna (SST) stanowi dokument przetargowy i kontraktowy przy zleceniu i realizacji robót w ramach budowy parkingu przy ulicy Zastawnej i kładki przez rz. Stara Radunia w Pruszczu Gdańskim.

1.3. Zakres robót objętych SST

Ustalenia zawarte w niniejszej specyfikacji dotyczą zasad prowadzenia robót związanych z wykonywaniem i odbiorem oznakowania poziomego stosowanego na drogach o nawierzchni twardej.

1.4. Określenia podstawowe

1.4.1. Oznakowanie poziome - znaki drogowe poziome, umieszczone na nawierzchni w postaci linii ciągłych lub przerywanych, pojedynczych lub podwójnych, strzałek, napisów, symboli oraz innych linii związanych z oznaczeniem określonych miejsc na tej nawierzchni. W zależności od rodzaju i sposobu zastosowania znaki poziome mogą mieć znaczenie prowadzące, segregujące, informujące, ostrzegawcze, zakazujące lub nakazujące.

1.4.2. Znaki podłużne - linie równoległe do osi jezdni lub odchyłone od niej pod niewielkim kątem, występujące jako linie: – pojedyncze: przerywane lub ciągłe, segregacyjne lub krawędziowe, – podwójne: ciągłe z przerywanymi, ciągłe lub przerywane.

1.4.3. Strzałki - znaki poziome na nawierzchni, występujące jako strzałki kierunkowe służące do wskazania dozwolonego kierunku zjazdu z pasa oraz strzałki naprowadzające, które uprzedzają o konieczności opuszczenia pasa, na którym się znajdują.

1.4.4. Znaki poprzeczne - znaki służące do oznaczenia miejsc przeznaczonych do ruchu pieszych i rowerzystów w poprzek drogi, miejsc wymagających zatrzymania pojazdów oraz miejsc lokalizacji progów zwalniających.

1.4.5. Znaki uzupełniające - znaki o różnych kształtach, wymiarach i przeznaczeniu, występujące w postaci symboli, napisów, linii przystankowych, stanowisk i pasów postojowych, powierzchni wyłączonych z ruchu oraz symboli znaków pionowych w oznakowaniu poziomym.

1.4.6. Materiały do poziomego znakowania dróg - materiały zawierające rozpuszczalniki, wolne od rozpuszczalników lub punktowe elementy odblaskowe, które mogą zostać naniesione albo wbudowane przez malowanie, natryskiwanie, odlewanie, wytłaczanie, rolowanie, klejenie itp. na nawierzchnie drogowe, stosowane w temperaturze otoczenia lub w temperaturze podwyższonej. Materiały te powinny posiadać właściwości odblaskowe.

1.4.7. Materiały do znakowania cienkowarstwowego - farby rozpuszczalnikowe, wodorocieńczone i chemoutwardzalne nakładane warstwą grubości od 0,4 mm do 0,8 mm, mierzoną na mokro.

1.4.8. Materiały do znakowania grubowarstwowego - materiały nakładane warstwą grubości od 0,9 mm do 3,5 mm. Należą do nich masy termoplastyczne i masy chemoutwardzalne stosowane na zimno. Dla linii strukturalnych i profilowanych grubość linii może wynosić 5 mm.

1.4.9. Materiały prefabrykowane - materiały, które łączy się z powierzchnią drogi przez klejenie, wtapianie, wbudowanie lub w inny sposób. Zalicza się do nich masy termoplastyczne w arkuszach do wtapiania oraz taśmy do oznakowań tymczasowych (żółte) i trwałych (białe).

1.4.10. Punktowe elementy odblaskowe - urządzenia prowadzenia poziomego, o różnym kształcie, wielkości i wysokości oraz rodzaju i liczbie zastosowanych odbłyśników, które odbijają padające z boku oświetlenie w celu ostrzegania, prowadzenia i informowania użytkowników drogi. Punktowy element odblaskowy może składać się z jednej lub kilku integralnie związanych ze sobą części, może być przyklejony, zakotwiczony lub wbudowany w nawierzchnię drogi.

Część odblaskowa może być jedno lub dwukierunkowa, może się zginać lub nie. Element ten może być typu stałego (P) lub tymczasowego (T).

1.4.11. Kulki szklane – materiał w postaci przezroczystych, kulistych cząstek szklanych do posypywania lub narzucania pod ciśnieniem na oznakowanie wykonane materiałami w stanie ciekłym, w celu uzyskania widzialności oznakowania w nocy przez odbicie powrotne padającej wiązki światła pojazdu w kierunku kierowcy. Kulki szklane są także składnikami materiałów grubowarstwowych.

1.4.12. Kruszywo przeciwpoślizgowe – twarde ziarna pochodzenia naturalnego lub sztucznego stosowane do zapewnienia własności przeciwpoślizgowych poziomym oznakowaniom dróg, stosowane samo lub w mieszaninie z kulkami szklanymi.

1.4.13. Oznakowanie nowe – oznakowanie, w którym zakończył się czas schnięcia i nie upłynęło 30 dni od wykonania oznakowania. Pomiary właściwości oznakowania należy wykonywać od 14 do 30 dnia po wykonaniu oznakowania.

1.4.14. Tymczasowe oznakowanie drogowe - oznakowanie z materiału o barwie żółtej, którego czas użytkowania wynosi do 3 miesięcy lub do czasu zakończenia robót.

1.4.15. Powyższe i pozostałe określenia są zgodne z odpowiednimi polskimi normami i z definicjami podanymi w SST D-00.00.00 „Wymagania ogólne” pkt 1.4.

1.5. Ogólne wymagania dotyczące robót

Ogólne wymagania dotyczące robót podano w SST D-00.00.00 „Wymagania ogólne” pkt 1.5.

2. MATERIAŁY

2.1. Ogólne wymagania dotyczące materiałów

Ogólne wymagania dotyczące materiałów, ich pozyskiwania i składowania podano w SST D-00.00.00 „Wymagania ogólne” pkt 2.

2.2. Dokument dopuszczający do stosowania materiałów

Materiały stosowane przez Wykonawcę do poziomego oznakowania dróg powinny spełniać warunki postawione w rozporządzeniu Ministra Infrastruktury [7].

Producenci powinni oznakować wyroby znakiem budowlanym B, zgodnie z rozporządzeniem Ministra Infrastruktury [8], co oznacza wystawienie deklaracji zgodności z aprobatą techniczną (np. dla farb oraz mas chemoutwardzalnych i termoplastycznych) lub znakiem CE, zgodnie z rozporządzeniem Ministra Infrastruktury [12], co oznacza wystawienie deklaracji zgodności z normą zharmonizowaną (np. dla kulek szklanych [3, 3a] i punktowych elementów odblaskowych [5, 5a]).

Aprobata techniczna wystawiona przed czasem wejścia w życie rozporządzenia [15] nie mogą być zmieniane lecz zachowują ważność przez okres, na jaki zostały wydane. W tym przypadku do oznakowania wyrobu znakiem budowlanym B wystarcza deklaracja zgodności z aprobatą techniczną.

Powyższe zasady należy stosować także do oznakowań tymczasowych wykonywanych materiałami o barwie żółtej.

2.3. Badanie materiałów, których jakość budzi wątpliwość

Wykonawca powinien przeprowadzić dodatkowe badania tych materiałów, które budzą wątpliwości jego lub Inspektora, co do jakości, w celu stwierdzenia czy odpowiadają one wymaganiom określonym w aprobacie technicznej. Badania te Wykonawca zleci IBDiM lub akredytowanemu laboratorium drogowemu. Badania powinny być wykonane zgodnie z PN-EN 1871:2003 [6] lub Warunkami Technicznymi POD-97 [9] lub POD-2006 po ich wydaniu [10].

2.4. Oznakowanie opakowań

Wykonawca powinien żądać od producenta, aby oznakowanie opakowań materiałów do poziomego znakowania dróg było wykonane zgodnie z PN-O-79252 [2], a ponadto aby na każdym opakowaniu był umieszczony trwały napis zawierający:

- nazwę i adres producenta,
- datę produkcji i termin przydatności do użycia,
- masę netto,
- numer partii i datę produkcji,

- informację, że wyrób posiada aprobatę techniczną IBDiM i jej numer,
- nazwę jednostki certyfikującej i numer certyfikatu, jeśli dotyczy [8],
- znak budowlany „B” wg rozporządzenia Ministra Infrastruktury [8] i/lub znak „CE” wg rozporządzenia Ministra Infrastruktury [12],
- informację o szkodliwości i klasie zagrożenia pożarowego,
- ewentualne wskazówki dla użytkowników.

W przypadku farb rozpuszczalnikowych i wyrobów chemoutwardzalnych oznakowanie opakowania powinno być zgodne z rozporządzeniem Ministra Zdrowia [13].

2.5. Przepisy określające wymagania dla materiałów

Podstawowe wymagania dotyczące materiałów podano w punkcie 2.6, a szczegółowe wymagania określone są w Warunkach technicznych POD-97 [9] lub POD-2006 po ich wydaniu [10].

2.6. Wymagania wobec materiałów do poziomego oznakowania dróg

2.6.1. Materiały do oznakowań cienkowarstwowych

Materiałami do wykonywania oznakowania cienkowarstwowego powinny być farby nakładane warstwą grubości od 0,4 mm do 0,8 mm (na mokro). Powinny to być ciekłe produkty zawierające ciała stałe zdyspergowane w roztworze żywicy syntetycznej w rozpuszczalniku organicznym lub w wodzie, które mogą występować w układach jedno- lub wieloskładnikowych.

Podczas nakładania farb, do znakowania cienkowarstwowego, na powierzchnię pędzlem, wałkiem lub przez natrysk, powinny one tworzyć warstwę kohezyjną w procesie odparowania i/lub w procesie chemicznym.

Właściwości fizyczne poszczególnych materiałów do poziomego oznakowania cienkowarstwowego określają aprobaty techniczne.

2.6.2. Materiały do oznakowań grubowarstwowych

Materiałami do wykonywania oznakowania grubowarstwowego powinny być materiały umożliwiające nakładanie ich warstwą grubości od 0,9 mm do 5 mm takie, jak masy chemoutwardzalne stosowane na zimno oraz masy termoplastyczne.

Masy chemoutwardzalne powinny być substancjami jedno-, dwu- lub trójskładnikowymi, mieszanymi ze sobą w proporcjach ustalonych przez producenta i nakładanymi na powierzchnię z użyciem odpowiedniego sprzętu. Masy te powinny tworzyć powłokę, której spójność zapewnia jedynie reakcja chemiczna.

Masy termoplastyczne powinny być substancjami nie zawierającymi rozpuszczalników, dostarczonymi w postaci bloków, granulek lub proszku. Przy stosowaniu powinny dać się podgrzewać do stopienia i aplikować ręcznie lub maszynowo. Masy te powinny tworzyć spójną warstwę przez ochłodzenie.

Właściwości fizyczne materiałów do oznakowania grubowarstwowego i wykonanych z nich elementów prefabrykowanych określają aprobaty techniczne.

2.6.3. Zawartość składników lotnych w materiałach do znakowania cienkowarstwowego

Zawartość składników lotnych (rozpuszczalników organicznych) nie powinna przekraczać 25% (m/m) w postaci gotowej do aplikacji, w materiałach do znakowania cienkowarstwowego.

Nie dopuszcza się stosowania materiałów zawierających rozpuszczalnik aromatyczny (jak np. toluen, ksylen, etylobenzen) w ilości większej niż 8 % (m/m). Nie dopuszcza się stosowania materiałów zawierających benzen i rozpuszczalniki chlorowane.

Do końca 2007 r. dopuszcza się stosowanie farb rozpuszczalnikowych o zawartości składników lotnych do 30 % (m/m) i rozpuszczalników aromatycznych do 10 % (m/m).

2.6.4. Kulki szklane

Materiały w postaci kulek szklanych refleksyjnych do posypywania lub narzucania pod ciśnieniem na materiały do oznakowania powinny zapewniać widzialność w nocy poprzez odbicie powrotne w kierunku pojazdu wiązki światła wysyłanej przez reflektory pojazdu.

Kulki szklane powinny charakteryzować się współczynnikiem załamania powyżej 1,50, wykazywać odporność na wodę, kwas solny, chlorek wapniowy i siarczek sodowy oraz zawierać

nie więcej niż 20% kulek z defektami w przypadku kulek o maksymalnej średnicy poniżej 1 mm oraz 30 % w przypadku kulek o maksymalnej średnicy równej i większej niż 1 mm. Krzywa uziarnienia powinna mieścić się w krzywych granicznych podanych w wymaganiach aprobaty technicznej wyrobu lub w certyfikacie CE.

Kulki szklane hydrofobizowane powinny ponadto wykazywać stopień hydrofobizacji co najmniej 80%.

Wymagania i metody badań kulek szklanych podano w PN-EN 1423:2000[3, 3a].

Właściwości kulek szklanych określają odpowiednie aprobaty techniczne, lub certyfikaty „CE”.

2.6.5. Materiał uszorstniający oznakowanie

Materiał uszorstniający oznakowanie powinien składać się z naturalnego lub sztucznego twardego kruszywa (np. krystobalitu), stosowanego w celu zapewnienia oznakowaniu odpowiedniej szorstkości (właściwości antypoślizgowych). Materiał uszorstniający nie może zawierać więcej niż 1% cząstek mniejszych niż 90 µm. Potrzeba stosowania materiału uszorstniającego powinna być określona w SST. Konieczność jego użycia zachodzi w przypadku potrzeby uzyskania wskaźnika szorstkości oznakowania $SRT \geq 50$.

Materiał uszorstniający (kruszywo przeciwpoślizgowe) oraz mieszanina kulek szklanych z materiałem uszorstniającym powinny odpowiadać wymaganiom określonym w aprobacie technicznej.

2.6.6. Punktowe elementy odblaskowe

Punktowym elementem odblaskowym powinna być naklejana, kotwiczona lub wbudowana w nawierzchnię płytka z materiału wytrzymującego przejazd pojazdów samochodowych, zawierająca element odblaskowy umieszczony w ten sposób, aby zapewniał widzialność w nocy, a także w czasie opadów deszczu wg PN-EN 1463-1:2000 [5, 5a].

Odbłyśnik, będący częścią punktowego elementu odblaskowego może być:

- szklany lub plastikowy w całości lub z dodatkową warstwą odbijającą znajdującą się na powierzchni nie wystawionej na zewnątrz i nie narażoną na przejeżdżanie pojazdów,
- plastikowy z warstwą zabezpieczającą przed ścieraniem, który może mieć warstwą odbijającą tylko w miejscu nie wystawionym na ruch i w którym powierzchnie wystawione na ruch są zabezpieczone warstwami odpornymi na ścieranie.

Profil punktowego elementu odblaskowego nie powinien mieć żadnych ostrych krawędzi od strony najeżdżanej przez pojazdy. Jeśli punktowy element odblaskowy jest wykonany z dwu lub więcej części, każda z nich powinna być usuwalna tylko za pomocą narzędzi polecanych przez producenta. Wysokość punktowego elementu nie może być większa od 25 mm. Barwa, w przypadku oznakowania trwałego, powinna być biała lub czerwona, a dla oznakowania czasowego – żółta zgodnie z załącznikiem nr 2 do rozporządzenia Ministra Infrastruktury [7].

Spośród punktowych elementów odblaskowych (PEO) stosowanych do oznakowań poziomych wyróżniają się PEO ze szklanym korpusem pełnym (odbłyśnik wielokierunkowy) lub zawierającym świecące diody LED i ewentualnie ogniwo słoneczne z baterią, tzw. aktywne PEO. Nie mieszczą się one w klasyfikacji PN-EN 1463-1:2001 [5], choć spełniają tę samą funkcję co typowe punktowe elementy odblaskowe, tj. kierunkują pojazdy w nocy w czasie suchej i mokrej pogody.

PEO szklane z pełnym korpusem mogą być stosowane do oznakowania rond kompaktowych ze względu na ich geometrię 360°.

Właściwości i wymagania dotyczące punktowych elementów odblaskowych określone są w normie zharmonizowanej [5a] i odpowiednich aprobatach technicznych.

2.6.7. Wymagania wobec materiałów ze względu na ochronę warunków pracy i środowiska

Materiały stosowane do znakowania nawierzchni nie powinny zawierać substancji zagrażających zdrowiu ludzi i powodujących skażenie środowiska.

2.7. Przechowywanie i składowanie materiałów

Materiały do oznakowania cienko- i grubowarstwowego nawierzchni powinny zachować stałość swoich właściwości chemicznych i fizykochemicznych przez okres co najmniej 6 miesięcy składowania w warunkach określonych przez producenta.

Materiały do poziomego oznakowania dróg należy przechowywać w magazynach odpowiadających zaleceniom producenta, zwłaszcza zabezpieczających je od napromieniowania słonecznego, opadów i w temperaturze, dla:

- a) farb wodorozcieńczalnych od 5°C do 40°C,
 - b) farb rozpuszczalnikowych od -5°C do 25°C,
- pozostałych materiałów - poniżej 40°C.

3. SPRZĘT

3.1. Ogólne wymagania dotyczące sprzętu

Ogólne wymagania dotyczące sprzętu podano w SST D-00.00.00 „Wymagania ogólne” pkt 3.

3.2. Sprzęt do wykonania oznakowania poziomego

Wykonawca przystępujący do wykonania oznakowania poziomego, w zależności od zakresu robót, powinien wykazać się możliwością korzystania z następującego sprzętu, zaakceptowanego przez Inspektora:

- szczotek mechanicznych (zaleca się stosowanie szczotek wyposażonych w urządzenia odpylające) oraz szczotek ręcznych,
- frezarek,
- sprężarek,
- malowarek,
- układarek mas termoplastycznych i chemoutwardzalnych,
- wyklejarek do taśm,
- sprzętu do badań, określonego w SST.

Wykonawca powinien zapewnić odpowiednią jakość, ilość i wydajność malowarek lub układarek proporcjonalną do wielkości i czasu wykonania całego zakresu robót.

4. TRANSPORT

4.1. Ogólne wymagania dotyczące transportu

Ogólne wymagania dotyczące transportu podano w SST D-00.00.00 „Wymagania ogólne” pkt 4.

4.2. Przewóz materiałów do poziomego znakowania dróg

Materiały do poziomego znakowania dróg należy przewozić w opakowaniach zapewniających szczelność, bezpieczny transport i zachowanie wymaganych właściwości materiałów. Pojemniki powinny być oznakowane zgodnie z normą PN-O-79252 [2]. W przypadku materiałów niebezpiecznych opakowania powinny być oznakowane zgodnie z rozporządzeniem Ministra Zdrowia [13].

Farby rozpuszczalnikowe, rozpuszczalniki palne oraz farby i masy chemoutwardzalne należy transportować zgodnie z postanowieniami umowy międzynarodowej [14] dla transportu drogowego materiałów palnych, klasy 3, oraz szczegółowymi zaleceniami zawartymi w karcie charakterystyki wyrobu sporządzonej przez producenta. Wyroby, wyżej wymienione, nie posiadające karty charakterystyki nie powinny być dopuszczone do transportu.

Pozostałe materiały do znakowania poziomego należy przewozić krytymi środkami transportowymi, chroniąc opakowania przed uszkodzeniem mechanicznym, zgodnie z PN-C-81400 [1] oraz zgodnie z prawem przewozowym.

5. WYKONANIE ROBÓT

5.1. Ogólne zasady wykonania robót

Ogólne zasady wykonania robót podano w SST D-00.00.00 „Wymagania ogólne” pkt 5. Nowe i odnowione nawierzchnie dróg przed otwarciem do ruchu muszą być oznakowane zgodnie z dokumentacją projektową.

5.2. Warunki atmosferyczne

W czasie wykonywania oznakowania temperatura nawierzchni i powietrza powinna wynosić co najmniej 5°C, a wilgotność względna powietrza powinna być zgodna z zaleceniami producenta lub wynosić co najwyżej 85%.

5.3. Jednorodność nawierzchni znakowanej

Poprawność wykonania znakowania wymaga jednorodności nawierzchni znakowanej. Nierówności i/lub miejsca napraw cząstkowych nawierzchni, które nie wyróżniają się od starej nawierzchni i nie mają większego rozmiaru niż 15% powierzchni znakowanej, uznaje się za powierzchnie jednorodne. Dla powierzchni niejednorodnych należy w SST ustalić: rozmiary powierzchni niejednorodnej zgodnie z Systemem Oceny Stanu Nawierzchni (SOSN), odkształcenia nawierzchni (otwarte złącza podłużne, koleiny, spękania, przełomy, garby), wymagania wobec materiału do oznakowania nawierzchni i wymagania wobec Wykonawcy.

5.4. Przygotowanie podłoża do wykonania znakowania

Przed wykonaniem znakowania poziomego należy oczyścić powierzchnię nawierzchni malowanej z pyłu, kurzu, piasku, smarów, olejów i innych zanieczyszczeń, przy użyciu sprzętu wymienionego w SST i zaakceptowanego przez Inspektora.

Powierzchnia nawierzchni przygotowana do wykonania oznakowania poziomego musi być czysta i sucha.

5.5. Przedznakowanie

W celu dokładnego wykonania poziomego oznakowania drogi, można wykonać przedznakowanie, stosując się do ustaleń zawartych w dokumentacji projektowej, w załączniku nr 2 do rozporządzenia Ministra Infrastruktury [7], SST i wskazaniach Inspektora.

Do wykonania przedznakowania można stosować nietrwałą farbę, np. farbę silnie rozcieńczoną rozpuszczalnikiem. Zaleca się wykonywanie przedznakowania w postaci cienkich linii lub kropek. Początek i koniec znakowania należy zaznaczyć małą kreską poprzeczną.

W przypadku odnawiania oznakowania drogi, gdy stare oznakowanie jest wystarczająco czytelne i zgodne z dokumentacją projektową, można przedznakowania nie wykonywać.

5.6. Wykonanie oznakowania drogi

5.6.1. Dostarczenie materiałów i spełnienie zaleceń producenta materiałów

Materiały do znakowania drogi, spełniające wymagania podane w punkcie 2, powinny być dostarczone w oryginalnych opakowaniach handlowych i stosowane zgodnie z zaleceniami SST, producenta oraz wymaganiami znajdującymi się w aprobacie technicznej.

5.6.2. Wykonanie oznakowania drogi materiałami cienkowarstwowymi

Wykonanie znakowania powinno być zgodne z zaleceniami producenta materiałów, a w przypadku ich braku lub niepełnych danych - zgodne z poniższymi wskazaniem.

Farbę do znakowania cienkowarstwowego po otwarciu opakowania należy wymieszać w czasie od 2 do 4 minut do uzyskania pełnej jednorodności. Przed lub w czasie napełniania zbiornika malowarki zaleca się precedzić farbę przez sito 0,6 mm. Nie wolno stosować do malowania mechanicznego farby, w której osad na dnie opakowania nie daje się całkowicie wymieszać lub na jej powierzchni znajduje się kożuch.

Farbę należy nakładać równomierną warstwą o grubości ustalonej w SST, zachowując wymiary i ostrość krawędzi. Grubość nanoszonej warstwy zaleca się kontrolować przy pomocy grzebienia pomiarowego na płycie szklanej lub metalowej podkładanej na drodze malowarki. Ilość farby zużyta w czasie prac, określona przez średnie zużycie na metr kwadratowy nie może się różnić od ilości ustalonej, więcej niż o 20%.

Wszystkie większe prace powinny być wykonane przy użyciu samojezdnych malowarek z automatycznym podziałem linii i posypywaniem kulkami szklanymi z ew. materiałem uszorstniającym. W przypadku mniejszych prac, wielkość, wydajność i jakość sprzętu należy dostosować do zakresu i rozmiaru prac. Decyzję dotyczącą rodzaju sprzętu i sposobu wykonania znakowania podejmuje Inspektor na wniosek Wykonawcy.

5.6.3. Wykonanie oznakowania drogi materiałami grubowarstwowymi

Wykonanie oznakowania powinno być zgodne z zaleceniami producenta materiałów, a w przypadku ich braku lub niepełnych danych - zgodne z poniższymi wskazaniem.

Materiał znakujący należy nakładać równomierną warstwą o grubości (lub w ilości) ustalonej w SST, zachowując wymiary i ostrość krawędzi. Grubość nanoszonej warstwy zaleca się kontrolować przy pomocy grzebienia pomiarowego na płycie metalowej, podkładanej na

drodze malowarki. Ilość materiału zużyta w czasie prac, określona przez średnie zużycie na metr kwadratowy, nie może się różnić od ilości ustalonej, więcej niż o 20%.

W przypadku mas chemoutwardzalnych i termoplastycznych wszystkie większe prace (linie krawędziowe, segregacyjne na długich odcinkach dróg) powinny być wykonywane przy użyciu urządzeń samojezdnych z automatycznym podziałem linii i posypywaniem kulkami szklanymi z ew. materiałem uszorstniającym. W przypadku mniejszych prac, wielkość, wydajność i jakość sprzętu należy dostosować do ich zakresu i rozmiaru. Decyzję dotyczącą rodzaju sprzętu i sposobu wykonania znakowania podejmuje Inspektor na wniosek Wykonawcy. W przypadku znakowania nawierzchni betonowej należy przed aplikacją usunąć warstwę powierzchniową betonu metodą frezowania, śrutowania lub waterblasting, aby zlikwidować pozostałości mleczka cementowego i uszorstnić powierzchnię. Po usunięciu warstwy powierzchniowej betonu, należy powierzchnię znakowaną umyć wodą pod ciśnieniem oraz zagruntować środkiem wskazanym przez producenta masy (podkład, grunt, primer) w ilości przez niego podanej.

5.6.4. Wykonanie oznakowania drogi punktowymi elementami odblaskowymi

Wykonanie oznakowania powinno być zgodne z zaleceniami producenta materiałów, a w przypadku ich braku lub niepełnych danych - zgodne z poniższymi wskazaniem.

Przy wykonywaniu oznakowania punktowymi elementami odblaskowymi należy zwracać szczególną uwagę na staranne mocowanie elementów do podłoża, od czego zależy trwałość wykonanego oznakowania.

Nie wolno zmieniać ustalonego przez producenta rodzaju kleju z uwagi na możliwość uzyskania różnej jego przyczepności do nawierzchni i do materiałów, z których wykonano punktowe elementy odblaskowe.

W przypadku znakowania nawierzchni betonowych należy zastosować podkład (primer) poprawiający przyczepność przyklejanych punktowych elementów odblaskowych do nawierzchni.

5.6.5. Wykonanie oznakowania tymczasowego

Do wykonywania oznakowania tymczasowego barwy żółtej należy stosować materiały łatwe do usunięcia po zakończeniu okresu tymczasowości. Linie wyznaczające pasy ruchu zaleca się uzupełnić punktowymi elementami odblaskowymi z odbłyśnikami także barwy żółtej.

Czasowe oznakowanie poziome powinno być wykonane z materiałów odblaskowych. Do jego wykonania należy stosować: farby, taśmy samoprzylepne lub punktowe elementy odblaskowe. Stosowanie farb dopuszcza się wyłącznie w takich przypadkach, gdy w wyniku przewidywanych robót nawierzchniowych oznakowanie to po ich zakończeniu będzie całkowicie niewidoczne, np. zostanie przykryte nową warstwą ścieralną nawierzchni.

Materiały stosowane do wykonywania oznakowania tymczasowego powinny także posiadać aprobaty techniczne, a producent powinien wystawiać deklarację zgodności.

5.7. Usuwanie oznakowania poziomego

W przypadku konieczności usunięcia istniejącego oznakowania poziomego, czynność tę należy wykonać jak najmniej uszkadzając nawierzchnię.

Zaleca się wykonywać usuwanie oznakowania:

- cienkowarstwowego, metodą: frezowania mechanicznego lub wodą pod wysokim ciśnieniem (waterblasting), piaskowania, śrutowania, trawienia, wypalania lub zamalowania,
- grubowarstwowego, metodą piaskowania, kulkowania, frezowania,
- punktowego, prostymi narzędziami mechanicznymi.

Środki zastosowane do usunięcia oznakowania nie mogą wpływać ujemnie na przyczepność nowego oznakowania do podłoża, na jego szorstkość, trwałość oraz na właściwości podłoża.

Usuwanie oznakowania na czas robót drogowych może być wykonane przez zamalowanie nietrwałą farbą barwy czarnej.

Materiały pozostałe po usunięciu oznakowania należy usunąć z drogi tak, aby nie zanieczyszczały środowiska, w miejsce zaakceptowane przez Inspektora.

5.8. Odnowa oznakowania poziomego

Odnawianie oznakowania poziomego, wykonywanego w przypadku utraty wymagań jednej z właściwości, należy wykonać materiałem o sprawdzonej dobrej przyczepności do starej warstwy.

Jako zasadę można przyjąć, że oznakowanie wykonane farbami akrylowymi, należy odnawiać także farbami akrylowymi, oznakowania grubowarstwowe wykonane masami termoplastycznymi – natryskiwany cienką warstwą masy termoplastycznej lub farbą wodorozcieńczalną zalecaną przez producenta masy, oznakowania wykonane masami chemoutwardzalnymi – farbami chemoutwardzalnymi, natryskiwany masami chemoutwardzalnymi (sprayplast) lub odpowiednimi akrylowymi farbami rozpuszczalnikowymi.

Ilość stosowanego do odnowienia materiału, należy dobrać w zależności od rodzaju i stanu oznakowania odnawianego, kierując się wskazówkami producenta materiału i zaleceniami Inspektora.

6. KONTROLA JAKOŚCI ROBÓT

6.1. Ogólne zasady kontroli jakości robót

Ogólne zasady kontroli jakości robót podano w SST D-00.00.00 „Wymagania ogólne” pkt 6.

6.2. Badanie przygotowania podłoża i przedznakowania

Powierzchnia jezdni przed wykonaniem znakowania poziomego musi być całkowicie czysta i sucha.

Przedznakowanie powinno być wykonane zgodnie z wymaganiami punktu 5.5.

6.3. Badania wykonania oznakowania poziomego

6.3.1. Wymagania wobec oznakowania poziomego

6.3.1.1. Zasady

Wymagania sprecyzowano przede wszystkim w celu określenia właściwości oznakowania dróg w czasie ich użytkowania. Wymagania określa się kilkoma parametrami reprezentującymi różne aspekty właściwości oznakowania dróg według PN-EN 1436:2000 [4] i PN-EN 1436:2000/A1:2005 [4a].

Badania wstępne, dla których określono pierwsze wymaganie, są wykonywane w celu kontroli przed odbiorem. Powinny być wykonane w terminie od 14 do 30 dnia po wykonaniu. Kolejne badania kontrolne należy wykonywać po okresie, od 3 do 6 miesięcy po wykonaniu i przed upływem 1 roku, oraz po 2, 3 i 4 latach dla materiałów o trwałości dłuższej niż 1 rok.

Barwa żółta dotyczy tylko oznakowań tymczasowych, które także powinny być kontrolowane. Inne barwy oznakowań niż biała i żółta należy stosować zgodnie z zaleceniami zawartymi w załączniku nr 2 do rozporządzenia [7].

6.3.1.2. Widzialność w dzień

Widzialność oznakowania w dzień jest określona współczynnikiem luminancji β i barwą oznakowania wyrażoną współrzędnymi chromatyczności.

Wartość współczynnika β powinna wynosić dla oznakowania nowego w terminie od 14 do 30 dnia po wykonaniu, barwy:

- białej, na nawierzchni asfaltowej, co najmniej 0,40, klasa B3,
- białej, na nawierzchni betonowej, co najmniej 0,50, klasa B4,
- żółtej, co najmniej 0,30, klasa B2.

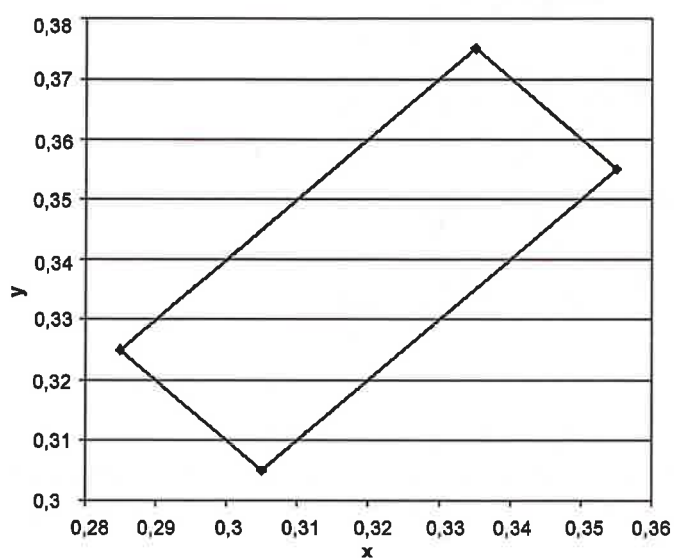
Wartość współczynnika β powinna wynosić po 30 dniu od wykonania dla całego okresu użytkowania oznakowania, barwy:

- białej, na nawierzchni asfaltowej, co najmniej 0,30, klasa B2,
- białej, na nawierzchni betonowej, co najmniej 0,40, klasa B3,
- żółtej, co najmniej 0,20, klasa B1.

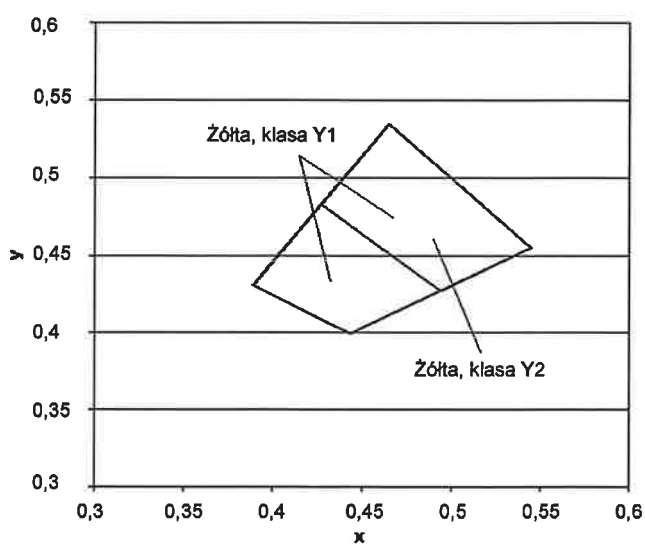
Barwa oznakowania powinna być określona wg PN-EN 1436:2000 [4] przez współrzędne chromatyczności x i y , które dla suchego oznakowania powinny leżeć w obszarze zdefiniowanym przez cztery punkty narożne podane w tablicy 1 i na wykresach (rys. 1, 2 i 3).

Tablica 1. Punkty narożne obszarów chromatyczności oznakowań dróg

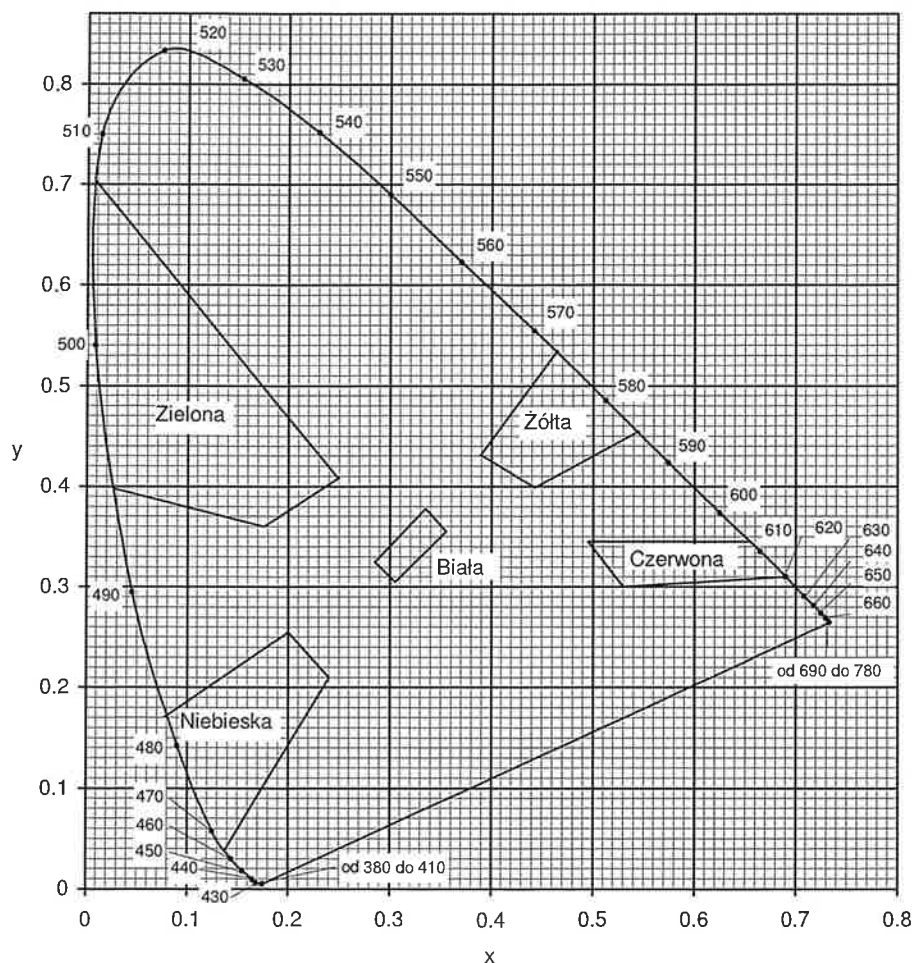
Punkt narożny nr		1	2	3	4
Oznakowanie białe	x	0,355	0,305	0,285	0,335
	y	0,355	0,305	0,325	0,375
Oznakowanie żółte klasa Y1	x	0,443	0,545	0,465	0,389
	y	0,399	0,455	0,535	0,431
Oznakowanie żółte klasa Y2	x	0,494	0,545	0,465	0,427
	y	0,427	0,455	0,535	0,483
Oznakowanie czerwone	x	0,690	0,530	0,495	0,655
	y	0,310	0,300	0,335	0,345
Oznakowanie niebieskie	x	0,078	0,200	0,240	0,137
	y	0,171	0,255	0,210	0,038



Rys. 1. Współrzędne chromatyczności x,y dla barwy białej oznakowania



Rys.2. Współrzędne chromatyczności x,y dla barwy żółtej oznakowania



Rys. 3. Granice barw białej, żółtej, czerwonej, niebieskiej i zielonej oznakowania

Pomiar współczynnika luminancji β może być zastąpiony pomiarem współczynnika luminancji w świetle rozproszonym Q_d , wg PN-EN 1436:2000 [4] lub wg POD-97 [9] i POD-2006 (po wydaniu) [10].

Do określenia odbicia światła dziennego lub odbicia oświetlenia drogi od oznakowania stosuje się współczynnik luminancji w świetle rozproszonym Q_d .

Wartość współczynnika Q_d dla oznakowania nowego w ciągu 14 - 30 dni po wykonaniu powinna wynosić dla oznakowania świeżego, barwy:

- białej, co najmniej $130 \text{ mcd m}^{-2} \text{ lx}^{-1}$ (nawierzchnie asfaltowe), klasa Q3,
- białej, co najmniej $160 \text{ mcd m}^{-2} \text{ lx}^{-1}$ (nawierzchnie betonowe), klasa Q4,
- żółtej, co najmniej $100 \text{ mcd m}^{-2} \text{ lx}^{-1}$, klasa Q2,

Wartość współczynnika Q_d powinna wynosić dla oznakowania eksploatowanego po 30 dni od wykonania, w ciągu całego okresu użytkowania, barwy:

- białej, co najmniej $100 \text{ mcd m}^{-2} \text{ lx}^{-1}$ (nawierzchnie asfaltowe), klasa Q2,
- białej, co najmniej $130 \text{ mcd m}^{-2} \text{ lx}^{-1}$ (nawierzchnie betonowe), klasa Q3,
- żółtej, co najmniej $80 \text{ mcd m}^{-2} \text{ lx}^{-1}$, klasa Q1.

6.3.1.3. Widzialność w nocy

Za miarę widzialności w nocy przyjęto powierzchniowy współczynnik odbłasku R_L , określany według PN-EN 1436:2000 [4] z uwzględnieniem podziału na klasy PN-EN 1436:2000/A1:2005 [4a].

Wartość współczynnika R_L powinna wynosić dla oznakowania nowego (w stanie suchym) w ciągu 14 - 30 dni po wykonaniu, barwy:

- białej, na autostradach, drogach ekspresowych oraz na drogach o prędkości $\geq 100 \text{ km/h}$ lub o natężeniu ruchu $> 2\,500$ pojazdów rzeczywistych na dobę na pas, co najmniej $250 \text{ mcd m}^{-2} \text{ lx}^{-1}$, klasa R4/5,

- białej, na pozostałych drogach, co najmniej $200 \text{ mcd m}^{-2} \text{ lx}^{-1}$, klasa R4,
- żółtej tymczasowej, co najmniej $150 \text{ mcd m}^{-2} \text{ lx}^{-1}$, klasa R3,

Wartość współczynnika R_L powinna wynosić dla oznakowania eksploatowanego w ciągu od 2 do 6 miesięcy po wykonaniu, barwy:

- białej, na autostradach, drogach ekspresowych oraz na drogach o prędkości $\geq 100 \text{ km/h}$ lub o natężeniu ruchu $> 2\,500$ pojazdów rzeczywistych na dobę na pas, co najmniej $200 \text{ mcd m}^{-2} \text{ lx}^{-1}$, klasa R4,
- białej, na pozostałych drogach, co najmniej $150 \text{ mcd m}^{-2} \text{ lx}^{-1}$, klasa R3
- żółtej tymczasowej, co najmniej $100 \text{ mcd m}^{-2} \text{ lx}^{-1}$, klasa R2.

Wartość współczynnika R_L powinna wynosić dla oznakowania eksploatowanego od 7 miesiąca po wykonaniu, barwy:

- białej, na autostradach, drogach ekspresowych oraz na drogach o prędkości $\geq 100 \text{ km/h}$ lub o natężeniu ruchu $> 2\,500$ pojazdów rzeczywistych na dobę na pas, co najmniej $150 \text{ mcd m}^{-2} \text{ lx}^{-1}$, klasa R3,
- białej, na pozostałych drogach, co najmniej $100 \text{ mcd m}^{-2} \text{ lx}^{-1}$, klasa R2,
- żółtej tymczasowej, co najmniej $100 \text{ mcd m}^{-2} \text{ lx}^{-1}$, klasa R2.

Na nawierzchniach o grubej makroteksturze, takich jak: powierzchniowe utrwalanie oraz na nawierzchniach niejednorodnych można wyjątkowo, tylko na drogach określonych w tablicy 5, dopuścić wartość współczynnika odbłasku $R_L = 70 \text{ mcd m}^{-2} \text{ lx}^{-1}$, klasa R1 dla oznakowania cienkowarstwowego eksploatowanego od 6 miesiąca po wykonaniu.

Na nawierzchniach nowych lub odnowionych z warstwą ściernalną z SMA zaleca się stosować materiały grubowarstwowe.

W szczególnie uzasadnionych przypadkach możliwe jest ustalenie w SST wyższych klas wymagań wg PN-EN 1436:2000/A1:2005 [4a].

Wartość współczynnika R_L powinna wynosić dla oznakowania profilowanego, nowego (w stanie wilgotnym) i eksploatowanego w okresie gwarancji wg PN-EN 1436:2000 [4] zmierzona od 14 do 30 dni po wykonaniu, barwy:

- białej, co najmniej $50 \text{ mcd m}^{-2} \text{ lx}^{-1}$, klasa RW3,
- w okresie eksploatacji co najmniej $35 \text{ mcd m}^{-2} \text{ lx}^{-1}$, klasa RW2.

Powyższe wymaganie dotyczy jedynie oznakowań profilowanych, takich jak oznakowanie strukturalne wykonywane masami termoplastycznymi, masami chemoutwardzalnymi i taśmami w postaci np. poprzecznych wygarbień (baretek), drop-on-line, itp.

Wykonywanie pomiarów na oznakowaniu ciągłym z naniesionymi wygarbieniami może być wykonywane tylko metoda dynamiczną. Pomiar aparatami ręcznymi jest albo niemożliwy albo obciążony dużym błędem.

Wykonywanie pomiarów odbłaskowości na pozostałych typach oznakowania strukturalnego, z uwagi na jego niecałkowite i niejednorodne pokrycie powierzchni oznakowania, jest obciążone większym błędem niż na oznakowaniach pełnych. Dlatego podczas odbioru czy kontroli, należy przyjąć jako dopuszczalne wartości współczynnika odbłasku o 20 % niższe od przyjętych w SST.

6.3.1.4. Szorstkość oznakowania

Miarą szorstkości oznakowania jest wartość wskaźnika szorstkości SRT (Skid Resistance Tester) mierzona wahadłem angielskim, wg PN-EN 1436:2000 [4] lub POD-97 [9] i POD-2006 (po wydaniu) [10]. Wartość SRT symuluje warunki, w których pojazd wyposażony w typowe opony hamuje z blokadą kół przy prędkości 50 km/h na mokrej nawierzchni.

Wymaga się, aby wartość wskaźnika szorstkości SRT wynosiła na oznakowaniu:

- w ciągu całego okresu użytkowania, co najmniej 45 jednostek SRT (klasa S1).

Dopuszcza się podwyższenie w SST wymagania szorstkości do 50 – 60 jednostek SRT (klasy S2 – S3), w uzasadnionych przypadkach. Uzyskanie większej szorstkości oznakowania, wiąże się z zastosowaniem kruszywa przeciwpoślizgowego samego lub w mieszaninie z kulkami szklanymi wg PN-EN 1423:2001 [3]. Należy przy tym wziąć pod uwagę jednoczesne obniżenie wartości współczynnika luminancji i współczynnika odbłasku.

Szorstkość oznakowania, na którym nie zastosowano kruszywa przeciwpoślizgowego, zazwyczaj wzrasta w okresie eksploatacji oznakowania, dlatego nie należy wymagać wyższej jego wartości na starcie, a niższej w okresie gwarancji.

Wykonywanie pomiarów wskaźnika szorstkości SRT dotyczy oznakowań jednolitych, płaskich, wykonanych farbami, masami termoplastycznymi, masami chemoutwardzalnymi i taśmami. Pomiar na oznakowaniu strukturalnym jest, jeśli możliwy, to nie miarodajny. W przypadku oznakowania z wygarbieniami i punktowymi elementami odblaskowymi pomiar nie jest możliwy.

UWAGA: Wskaźnik szorstkości SRT w normach powierzchniowych został nazwany PTV (Polishing Test Value) za PN-EN 13 036-4:2004(U)[6a]. Metoda pomiaru i sprzęt do jego wykonania są identyczne z przyjętymi w PN-EN 1436:2000[4] dla oznakowań poziomych.

6.3.1.5. Trwałość oznakowania

Trwałość oznakowania cienkowarstwowego oceniana jako stopień zużycia w 10-stopniowej skali LCPC określonej w POD-97 [9] lub POD-2006 (po wydaniu) [10] powinna wynosić po 12-miesięcznym okresie eksploatacji oznakowania: co najmniej 6.

Taka metoda oceny znajduje szczególnie zastosowanie do oceny przydatności materiałów do poziomego oznakowania dróg.

W stosunku do materiałów grubowarstwowych i taśm ocena ta jest stosowana dopiero po 2, 3, 4, 5 i 6 latach, gdy w oznakowaniu pojawiają się przetarcia do nawierzchni. Do oceny materiałów strukturalnych, o nieciąglym pokryciu nawierzchni metody tej nie stosuje się.

W celach kontrolnych trwałość jest oceniana pośrednio przez sprawdzenie spełniania wymagań widoczności w dzień, w nocy i szorstkości.

6.3.1.6. Czas schnięcia oznakowania (względnie czas do przejezdności oznakowania)

Za czas schnięcia oznakowania przyjmuje się czas upływający między wykonaniem oznakowania a jego oddaniem do ruchu.

Czas schnięcia oznakowania nie powinien przekraczać czasu gwarantowanego przez producenta, z tym że nie może przekraczać 2 godzin w przypadku wymalowań nocnych i 1 godziny w przypadku wymalowań dziennych. Metoda oznaczenia czasu schnięcia znajduje się w POD-97 [9] lub POD-2006 (po wydaniu) [10].

6.3.1.7. Grubość oznakowania

Grubość oznakowania, tj. podwyższenie ponad górną powierzchnię nawierzchni, powinna wynosić dla:

- a) oznakowania cienkowarstwowego (grubość na mokro bez kulek szklanych), co najwyżej 0,89 mm,
- b) oznakowania grubowarstwowego, co najmniej 0,90 mm i co najwyżej 5 mm,
- c) punktowych elementów odblaskowych umieszczanych na części jezdnej drogi, co najwyżej 15 mm, a w uzasadnionych przypadkach ustalonych w dokumentacji projektowej, co najwyżej 25 mm.

Wymagania te nie obowiązują, jeśli nawierzchnia pod znakowaniem jest wyfrezowana.

Kontrola grubości oznakowania jest istotna w przypadku, gdy Wykonawca nie udziela gwarancji lub gdy nie są wykonywane pomiary kontrolne za pomocą aparatury lub poprzez ocenę wizualną.

6.3.2. Badania wykonania znakowania poziomego z materiału cienkowarstwowego lub grubowarstwowego

Wykonawca wykonując znakowanie poziome z materiału cienko- lub grubowarstwowego przeprowadza przed rozpoczęciem każdej pracy oraz w czasie jej wykonywania, co najmniej raz dziennie, lub zgodnie z ustaleniem SST, następujące badania:

a) przed rozpoczęciem pracy:

- sprawdzenie oznakowania opakowań,
- wizualną ocenę stanu materiału, w zakresie jego jednorodności i widocznych wad,
- pomiar wilgotności względnej powietrza,
- pomiar temperatury powietrza i nawierzchni,
- badanie lepkości farby, wg POD-97 [9] lub POD-2006 (po wydaniu) [10],

b) w czasie wykonywania pracy:

- pomiar grubości warstwy oznakowania,
- pomiar czasu schnięcia, wg POD-97 [9] lub POD-2006 (po wydaniu) [10],
- wizualną ocenę równomierności rozłożenia kulek szklanych podczas objazdu w nocy,
- pomiar poziomych wymiarów oznakowania, na zgodność z dokumentacją projektową i załącznikiem nr 2 do rozporządzenia Ministra Infrastruktury [7],
- wizualną ocenę równomierności skropienia (rozłożenia materiału) na całej szerokości linii,
- oznaczenia czasu przejezdności, wg POD-97 [9] lub POD-2006 (po wydaniu) [10].

Protokół z przeprowadzonych badań wraz z jedną próbką, jednoznacznie oznakowaną, na blasze (300 x 250 x 1,5 mm) Wykonawca powinien przechować do czasu upływu okresu gwarancji.

Do odbioru i w przypadku wątpliwości dotyczących wykonania oznakowania poziomego, Inspektor może zlecić wykonanie badań:

- widzialności w nocy,
- widzialności w dzień,
- szorstkości,

odpowiadających wymaganiom podanym w punkcie 6.3.1 i wykonanych według metod określonych w Warunkach technicznych POD-97 [9] lub POD-2006 (po wydaniu) [10]. Jeżeli wyniki tych badań wykażą wadliwość wykonanego oznakowania to koszt badań ponosi Wykonawca, w przypadku przeciwnym - Zamawiający. Badania powinien zlecać Zamawiający do niezależnego laboratorium badawczego, co gwarantuje większą wiarygodność wyników.

W przypadku konieczności wykonywania pomiarów na otwartych do ruchu odcinkach dróg o dopuszczalnej prędkości ≥ 100 km/h należy ograniczyć je do linii krawędziowych zewnętrznych w przypadku wykonywania pomiarów aparatami ręcznymi, ze względu na bezpieczeństwo wykonujących pomiary.

Pomiary współczynnika odbłasku na liniach segregacyjnych i krawędziowych wewnętrznych, na otwartych do ruchu odcinkach dróg o dopuszczalnej prędkości ≥ 100 km/h, a także na liniach podłużnych oznakowań z wygarbieniami, należy wykonywać przy użyciu mobilnego reflektometru zainstalowanego na samochodzie i wykonującego pomiary w ruchu.

W przypadku wykonywania pomiarów współczynnika odbłaskowości i współczynników luminancji aparatami ręcznymi częstotliwość pomiarów należy dostosować do długości badanego odcinka, zgodnie z tablicą 2. W każdym z mierzonych punktów należy wykonać po 5 odczytów współczynnika odbłasku i po 3 odczyty współczynników luminancji w odległości jeden od drugiego minimum 1 m.

Tablica 2. Częstotliwość pomiarów współczynników odbłaskowości i luminancji aparatami ręcznymi

Lp.	Długość odcinka, km	Częstotliwość pomiarów, co najmniej	Minimalna ilość pomiarów
1	od 0 do 3	od 0,1 do 0,5 km	3-6
2	od 3 do 10	co 1 km	11
3	od 10 do 20	co 2 km	11
4	od 20 do 30	co 3 km	11
5	powyżej 30	co 4 km	> 11

Wartość wskaźnika szorstkości zaleca się oznaczyć w 2 – 4 punktach oznakowania odcinka.

6.3.3. Badania wykonania oznakowania poziomego z zastosowaniem punktowych elementów odbłaskowych

Wykonawca wykonując oznakowanie z prefabrykowanych elementów odbłaskowych przeprowadza, co najmniej raz dziennie lub zgodnie z ustaleniem SST, następujące badania:

- sprawdzenie oznakowania opakowań,
- sprawdzenie rodzaju stosowanego kleju lub innych elementów mocujących, zgodnie z zaleceniami SST,
- wizualną ocenę stanu elementów, w zakresie ich kompletności i braku wad,
- temperatury powietrza i nawierzchni,

- pomiaru czasu oddania do ruchu,
- wizualną ocenę liniowości i kierunkowości przyklejenia elementów,
- równomierności przyklejenia elementów na całej długości linii,
- zgodności wykonania oznakowania z dokumentacją projektową i załącznikiem nr 2 do rozporządzenia Ministra Infrastruktury z 3 lipca 2003 r. [7].

Protokół z przeprowadzonych badań wraz z próbkami przyklejonych elementów, w liczbie określonej w SST, Wykonawca przechowuje do czasu upływu okresu gwarancji.

W przypadku wątpliwości dotyczących wykonania oznakowania poziomego Inspektor może zlecić wykonanie badań widzialności w nocy, na próbkach zdjętych z nawierzchni i dostarczonych do laboratorium, na zgodność z wymaganiami podanymi w SST lub aprobach technicznej, wykonanych według metod określonych w PN-EN 1463-1 [5] lub w Warunkach technicznych POD-97 [9] lub POD-2006 (po wydaniu) [10]. Jeśli wyniki tych badań wykażą wadliwość wykonanego oznakowania to koszt badań ponosi Wykonawca, w przypadku przeciwnym - Zamawiający.

6.3.4. Zbiorcze zestawienie wymagań dla materiałów i oznakowań

W tabelicy 3 podano zbiorcze zestawienie dla materiałów. W tabelicy 4 podano zbiorcze zestawienie dla oznakowań na autostradach, drogach ekspresowych oraz na drogach o prędkości ≥ 100 km/h lub o natężeniu ruchu $> 2\,500$ pojazdów rzeczywistych na dobę na pas. W tabelicy 5 podano zbiorcze zestawienie dla oznakowań na pozostałych drogach.

Tablica 3. Zbiorcze zestawienie wymagań dla materiałów

Lp.	Właściwość	Jednostka	Wymagania
1	Zawartość składników lotnych w materiałach do znakowania		
	- rozpuszczalników organicznych	% (m/m)	≤ 25
	- rozpuszczalników aromatycznych	% (m/m)	≤ 8
	- benzenu i rozpuszczalników chlorowanych	% (m/m)	0
2	Właściwości kulek szklanych		
	- współczynnik załamania światła	-	$\geq 1,5$
	- zawartość kulek z defektami	%	20
3	Okres stałości właściwości materiałów do znakowania przy składowaniu	miesiące	≥ 6

Tablica 4. Zbiorcze zestawienie wymagań dla oznakowań na autostradach, drogach ekspresowych oraz na drogach o prędkości ≥ 100 km/h lub o natężeniu ruchu $> 2\,500$ pojazdów rzeczywistych na dobę na pas

Lp.	Właściwość	Jednostka	Wymagania	Klasa
1	Współczynnik odbłasku R_L dla oznakowania nowego (w ciągu 14 - 30 dni po wykonaniu) w stanie suchym barwy:			
	- białej	mcd m^{-2}	≥ 250	R4/5
	- żółtej tymczasowej	lx^{-1}	≥ 150	R3
2	Współczynnik odbłasku R_L dla oznakowania suchego w okresie od 1 do 6 miesięcy po wykonaniu, barwy:			
	- białej	mcd m^{-2}	≥ 200	R4
	- żółtej	lx^{-1}	≥ 100	R2
3	Współczynnik odbłasku R_L dla oznakowania suchego od 7 miesięcy po wykonaniu barwy białej	mcd m^{-2}	≥ 150	R3
4	Współczynnik odbłasku R_L dla grubowarstwowego strukturalnego oznakowania wilgotnego od 14 do 30 dnia po wykonaniu, barwy białej	mcd m^{-2}	≥ 50	RW3

D-07.01.01 Oznakowanie poziome

Lp.	Właściwość	Jednostka	Wymagania	Klasa
5	Współczynnik odbłasku R_L dla grubowarstwowego strukturalnego oznakowania wilgotnego po 30 dniu od wykonania, barwy białej	mcd m^{-2} lx^{-1}	≥ 35	RW2
6	Współczynnik luminancji β dla oznakowania nowego (od 14 do 30 dnia po wykonaniu) barwy: – białej na nawierzchni asfaltowej – białej na nawierzchni betonowej – żółtej	- - -	$\geq 0,40$ $\geq 0,50$ $\geq 0,30$	B3 B4 B2
7	Współczynnik luminancji β dla oznakowania eksploatowanego (po 30 dniu od wykonania) barwy: - białej na nawierzchni asfaltowej - białej na nawierzchni betonowej - żółtej	- - -	$\geq 0,30$ $\geq 0,40$ $\geq 0,20$	B2 B3 B1
8	Współczynnik luminancji w świetle rozproszonym Q_d (alternatywnie do β) dla oznakowania nowego w ciągu od 14 do 30 dnia po wykonaniu, barwy: – białej na nawierzchni asfaltowej – białej na nawierzchni betonowej – żółtej	mcd m^{-2} lx^{-1} mcd m^{-2} lx^{-1} mcd m^{-2} lx^{-1}	≥ 130 ≥ 160 ≥ 100	Q3 Q4 Q2
9	Współczynnik luminancji w świetle rozproszonym Q_d (alternatywnie do β) dla oznakowania eksploatowanego w ciągu całego okresu eksploatacji po 30 dniu od wykonania, barwy: – białej na nawierzchni asfaltowej – białej na nawierzchni betonowej – żółtej	mcd m^{-2} lx^{-1} mcd m^{-2} lx^{-1} mcd m^{-2} lx^{-1}	≥ 100 ≥ 130 ≥ 80	Q2 Q3 Q1
10	Szorstkość oznakowania eksploatowanego	wskaźnik SRT	≥ 45	S1
11	Trwałość oznakowania cienkowarstwowego po 12 miesiącach:	skala LCPC	≥ 6	-
12	Czas schnięcia materiału na nawierzchni – w dzień – w nocy	h h	≤ 1 ≤ 2	- -

Tablica 5. Zbiorcze zestawienie wymagań dla oznakowań na pozostałych drogach nie wymienionych w tablicy 4

Lp.	Właściwość	Jednostka	Wymagania	Klasa
1	Współczynnik odbłasku R_L dla oznakowania nowego (w ciągu 14 - 30 dni po wykonaniu) w stanie suchym barwy: - białej, - żółtej tymczasowej	mcd m^{-2} lx^{-1} mcd m^{-2} lx^{-1}	≥ 200 ≥ 150	R4 R3
2	Współczynnik odbłasku R_L dla oznakowania eksploatowanego od 2 do 6 miesięcy po wykonaniu, barwy: - białej, - żółtej	mcd m^{-2} lx^{-1} mcd m^{-2} lx^{-1}	≥ 150 ≥ 100	R3 R2
3	Współczynnik odbłasku R_L dla oznakowania suchego od 7 miesiąca po wykonaniu barwy białej	mcd m^{-2} lx^{-1}	≥ 100	R2
4	Współczynnik odbłasku R_L dla grubowarstwowego strukturalnego oznakowania wilgotnego od 14 do 30 dnia po wykonaniu, barwy białej	mcd m^{-2} lx^{-1}	≥ 50	RW3
5	Współczynnik odbłasku R_L dla grubowarstwowego strukturalnego oznakowania wilgotnego po 30 dniu od wykonania, barwy białej	mcd m^{-2} lx^{-1}	≥ 35	RW2
6	Współczynnik luminancji β dla oznakowania nowego (od 14 do 30 dnia po wykonaniu) barwy: - białej na nawierzchni asfaltowej, - białej na nawierzchni betonowej, - żółtej	- - -	$\geq 0,40$ $\geq 0,50$ $\geq 0,30$	B3 B4 B2
7	Współczynnik luminancji β dla oznakowania eksploatowanego (po 30 dniu od wykonania) barwy: - białej - żółtej	- -	$\geq 0,30$ $\geq 0,20$	B2 B1
8	Współczynnik luminancji w świetle rozproszonym Q_d (alternatywnie do β) dla oznakowania nowego w ciągu od 14 do 30 dnia po wykonaniu, barwy: - białej na nawierzchni asfaltowej - białej na nawierzchni betonowej - żółtej	mcd m^{-2} lx^{-1} mcd m^{-2} lx^{-1} mcd m^{-2} lx^{-1}	≥ 130 ≥ 160 ≥ 100	Q3 Q4 Q2

Lp.	Właściwość	Jednostka	Wymagania	Klasa
9	Współczynnik luminancji w świetle rozproszonym Qd (alternatywnie do β) dla oznakowania eksploatowanego w ciągu całego okresu eksploatacji po 30 dniu od wykonania, barwy: – białej na nawierzchni asfaltowej – białej na nawierzchni betonowej – żółtej	mcd m ⁻² lx ⁻¹ mcd m ⁻² lx ⁻¹ mcd m ⁻² lx ⁻¹	≥ 100 ≥ 130 ≥ 80	Q2 Q3 Q1
10	Szorstkość oznakowania eksploatowanego	wskaźnik SRT	≥ 45	S1
11	Trwałość oznakowania cienkowarstwowego po 12 miesiącach:	skala LCPC	≥ 6	-
12	Czas schnięcia materiału na nawierzchni – w dzień – w nocy	h h	≤ 1 ≤ 2	- -

6.4. Tolerancje wymiarów oznakowania

6.4.1. Tolerancje nowo wykonanego oznakowania

Tolerancje nowo wykonanego oznakowania poziomego, zgodnego z dokumentacją projektową i załącznikiem nr 2 do rozporządzenia Ministra Infrastruktury z 3.07.2003 r. [7], powinny odpowiadać następującym warunkom:

- szerokość linii może różnić się od wymaganej o ± 5 mm,
- długość linii może być mniejsza od wymaganej co najwyżej o 50 mm lub większa co najwyżej o 150 mm,
- dla linii przerywanych, długość cyklu składającego się z linii i przerwy nie może odbiegać od średniej liczonej z 10 kolejnych cykli o więcej niż ± 50 mm długości wymaganej,
- dla strzałek, liter i cyfr rozstaw punktów narożnikowych nie może mieć większej odchyłki od wymaganego wzoru niż ± 50 mm dla wymiaru długości i ± 20 mm dla wymiaru szerokości.

Przy wykonywaniu nowego oznakowania poziomego, spowodowanego zmianami organizacji ruchu, należy dokładnie usunąć zbędne stare oznakowanie.

6.4.2. Tolerancje przy odnawianiu istniejącego oznakowania

Przy odnawianiu istniejącego oznakowania należy dążyć do pokrycia pełnej powierzchni istniejących znaków, przy zachowaniu dopuszczalnych tolerancji podanych w punkcie 6.4.1.

7. OBMIAR ROBÓT

7.1. Ogólne zasady obmiaru robót

Ogólne zasady obmiaru robót podano w SST D-00.00.00 „Wymagania ogólne” pkt 7.

7.2. Jednostka obmiarowa

Jednostką obmiarową oznakowania poziomego jest m² (metr kwadratowy) powierzchni naniesionych oznakowań lub liczba umieszczonych punktowych elementów odblaskowych.

8. ODBIÓR ROBÓT

8.1. Ogólne zasady odbioru robót

Ogólne zasady odbioru robót podano w SST D-00.00.00 „Wymagania ogólne” pkt 8.

Roboty uznaje się za wykonane zgodnie z dokumentacją projektową, SST i wymaganiami Inspektora, jeżeli wszystkie pomiary i badania, z zachowaniem tolerancji wg pkt 6, dały wyniki pozytywne.

8.2. Odbiór robót zanikających i ulegających zakryciu

Odbiór robót zanikających i ulegających zakryciu, w zależności od przyjętego sposobu wykonania robót, może być dokonany po:

- oczyszczeniu powierzchni nawierzchni,
- przedznakowaniu,
- frezowaniu nawierzchni przed wykonaniem znakowania materiałem grubowarstwowym,
- usunięciu istniejącego oznakowania poziomego,
- wykonaniu podkładu (primera) na nawierzchni betonowej.

8.3. Odbiór końcowy [robót]

Odbioru końcowy należy dokonać po całkowitym zakończeniu robót, na podstawie wyników pomiarów i badań jakościowych określonych w punktach od 2 do 6.

8.4. Odbiór przed upływem okresu rękojmi

Odbioru należy dokonać przed upływem okresu rękojmi, ustalonego w SST. Sprawdzeniu podlegają cechy oznakowania określone niniejszym SST na podstawie badań wykonanych przed upływem okresu gwarancyjnego.

Zaleca się stosowanie następujących minimalnych okresów gwarancyjnych:

a) dla oznakowania cienkowarstwowego:

- na odcinkach zamiejskich, z wyłączeniem przejść dla pieszych: co najmniej 12 miesięcy,
- na odcinkach przejść przez miejscowości: co najmniej 6 miesięcy,
- na przejściach dla pieszych na odcinkach zamiejskich: co najmniej 6 miesięcy,
- na przejściach dla pieszych w miejscowościach: co najmniej 3 miesiące,

b) dla oznakowania grubowarstwowego, oznakowania taśmami i punktowymi elementami odblaskowymi: co najmniej 24 miesiące.

W niektórych przypadkach można rozważyć ograniczenia okresów gwarancyjnych dla oznakowań:

a) cienkowarstwowym

- dla wymalowań farbami nie udziela się 12 miesięcznej gwarancji na wykonane oznakowanie w przypadku nawierzchni, których czas użytkowania jest krótszy niż jeden rok oraz dla oznakowań wykonanych w okresie od 1 listopada do 31 marca,
- na nawierzchniach bitumicznych niejednorodnych o warstwie ścieralnej spękanej, kruszącej się, z luźnymi grysami, należy skrócić okres gwarancyjny dla linii segregacyjnych do 6 miesięcy, przejść dla pieszych i drobnych elementów do 3 miesięcy,
- na nawierzchniach kostkowych o równej powierzchni w dobrym stanie, pożądane jest skrócić okres gwarancyjny dla linii segregacyjnych do 3 miesięcy, przejść dla pieszych i drobnych elementów do 1 miesiąca,
- na nawierzchniach drogowych o silnie zdeformowanej, spękanej, łuszczącej się powierzchni, na złączach podłużnych jeśli są niejednorodne, tj. ze szczelinami, garbami podłużnymi i poprzecznymi, na nawierzchniach kostkowych w złym stanie (nierówna powierzchnia, kostka uszkodzona, braki kostki, luźne zanieczyszczenia w szczelinach między kostkami niemożliwe do usunięcia za pomocą szczotki i zamiatarki) - gwarancji nie powinno się udzielać,
- w przypadku stosowania piasku lub piasku z solą do zimowego utrzymania dróg, okres gwarancyjny należy skrócić do maksimum 9 miesięcy przy wymalowaniu wiosennym i do 6 miesięcy przy wymalowaniu jesiennym;

na nawierzchniach bitumicznych ułożonych do 1 miesiąca przed wykonaniem oznakowania (nawierzchnie nowe i odnowione) należy wymagać gwarancji maksymalnie 6 miesięcy przy minimalnych parametrach ($R_L > 100 \text{ mcd/m}^2\text{lx}$), po czym należy wykonać oznakowanie stałe z pełnymi wymaganiami odpowiednimi do rodzaju drogi.

9. PODSTAWA PŁATNOŚCI

9.1. Ogólne ustalenia dotyczące podstawy płatności

Ogólne ustalenia dotyczące podstawy płatności podano w SST D-00.00.00 „Wymagania ogólne” pkt 9. Ponadto Zamawiający powinien tak sformułować umowę, aby Wykonawca musiał doprowadzić oznakowanie do wymagań zawartych w SST w przypadku zauważenia niezgodności.

9.2. Cena jednostki obmiarowej

Cena 1 m² wykonania robót obejmuje:

- prace pomiarowe, roboty przygotowawcze i oznakowanie robót,
- przygotowanie i dostarczenie materiałów,
- oczyszczenie podłoża (nawierzchni),
- przedznakowanie,
- naniesienie powłoki znaków na nawierzchnię drogi o kształtach i wymiarach zgodnych z dokumentacją projektową i załącznikiem nr 2 do rozporządzenia Ministra Infrastruktury [7],
- ochrona znaków przed zniszczeniem przez pojazdy w czasie prowadzenia robót,
- przeprowadzenie pomiarów i badań laboratoryjnych wymaganych w specyfikacji technicznej.

10. PRZEPISY ZWIĄZANE**10.1. Normy**

- | | | |
|-----|---------------------------|--|
| 1. | PN-89/C-81400 | Wyroby lakierowe. Pakowanie, przechowywanie i transport |
| 2. | PN-85/O-79252 | Opakowania transportowe z zawartością. Znaki i znakowanie. Wymagania podstawowe |
| 3. | PN-EN 1423:2000 | Materiały do poziomego oznakowania dróg Materiały do posypywania. Kulki szklane, kruszywo przeciwpoślizgowe i ich mieszaniny) |
| 3a. | PN-EN 1423:2001/A1:2005 | Materiały do poziomego oznakowania dróg Materiały do posypywania. Kulki szklane, kruszywo przeciwpoślizgowe i ich mieszaniny (Zmiana A1) |
| 4. | PN-EN 1436:2000 | Materiały do poziomego oznakowania dróg. Wymagania dotyczące poziomego oznakowania dróg |
| 4a. | PN-EN 1436:2000/A1:2005 | Materiały do poziomego oznakowania dróg. Wymagania dotyczące poziomego oznakowania dróg (Zmiana A1) |
| 5. | PN-EN 1463-1:2000 | Materiały do poziomego oznakowania dróg. Punktowe elementy odblaskowe Część 1: Wymagania dotyczące charakterystyki nowego elementu |
| 5a. | PN-EN 1463-1:2000/A1:2005 | Materiały do poziomego oznakowania dróg. Punktowe elementy odblaskowe Część 1: Wymagania dotyczące charakterystyki nowego elementu (Zmiana A1) |
| 5b. | PN-EN 1463-2:2000 | Materiały do poziomego oznakowania dróg. Punktowe elementy odblaskowe Część 2: Badania terenowe |
| 6. | PN-EN 1871:2003 | Materiały do poziomego oznakowania dróg. Właściwości fizyczne |
| 6a. | PN-EN 13036-4:2004(U) | Drogi samochodowe i lotniskowe – Metody badań – Część 4: Metoda pomiaru oporów poślizgu/poślizgnięcia na powierzchni: próba wahadła |

10.2. Przepisy związane i inne dokumenty

7. Załącznik nr 2 do rozporządzenia Ministra Infrastruktury z dnia 3 lipca 2003 r. Szczegółowe warunki techniczne dla znaków drogowych poziomych i warunki ich umieszczania na drogach (Dz. U. nr 220, poz. 2181)
8. Rozporządzenie Ministra Infrastruktury z dnia 11 sierpnia 2004 r. w sprawie sposobów deklarowania zgodności wyrobów budowlanych oraz sposobu znakowania ich znakiem budowlanym (Dz. U. nr 198, poz. 2041)
9. Warunki Techniczne. Poziome znakowanie dróg. POD-97. Seria „I” - Informacje, Instrukcje. Zeszyt nr 55. IBDiM, Warszawa, 1997
10. Warunki Techniczne. Poziome znakowanie dróg. POD-2006. Seria „I” - Informacje, Instrukcje. IBDiM, Warszawa, w opracowaniu
11. Prawo przewozowe (Dz. U. nr 53 z 1984 r., poz. 272 z późniejszymi zmianami)

12. Rozporządzenie Ministra Infrastruktury z dnia 11 sierpnia 2004 r. w sprawie systemów oceny zgodności, wymagań jakie powinny spełniać notyfikowane jednostki uczestniczące w ocenie zgodności oraz sposobu oznaczania wyrobów budowlanych oznakowaniem CE (Dz. U. nr 195, poz. 2011)
13. Rozporządzenie Ministra Zdrowia z dnia 2 września 2003 r. w sprawie oznakowania opakowań substancji niebezpiecznych i preparatów niebezpiecznych (Dz. U. nr 73, poz. 1679)
14. Umowa europejska dotycząca międzynarodowego przewozu towarów niebezpiecznych (RID/ADR)
15. Rozporządzenie Ministra Infrastruktury z dnia 8 listopada 2004 r. w sprawie aprobat technicznych oraz jednostek organizacyjnych uprawnionych do ich wydania (Dz.U. nr 249, poz. 2497)

D-07.02.01 OZNAKOWANIE PIONOWE

1. WSTĘP

1.1. Przedmiot ST

Przedmiotem niniejszej szczegółowej specyfikacji technicznej (SST) są wymagania dotyczące wykonania i odbioru oznakowania pionowego w ramach budowy parkingu przy ulicy Zastawnej i kładki przez rz. Stara Radunia w Pruszczu Gdańskim.

1.2. Zakres stosowania SST

Szczegółowa specyfikacja techniczna (SST) stanowi dokument przetargowy i kontraktowy przy zleceniu i realizacji robót w ramach budowy parkingu przy ulicy Zastawnej i kładki przez rz. Stara Radunia w Pruszczu Gdańskim.

1.3. Zakres robót objętych SST

Ustalenia zawarte w niniejszej specyfikacji dotyczą zasad prowadzenia robót związanych z wykonywaniem i odbiorem oznakowania pionowego.

1.4. Określenia podstawowe

1.4.1. Stały znak drogowy pionowy - składa się z lica, tarczy z uchwytem montażowym oraz z konstrukcji wsporczej.

1.4.2. Tarcza znaku - płaska powierzchnia z usztywnioną krawędzią, na której w sposób trwały umieszczone jest lico znaku. Tarcza może być wykonana z blachy stalowej ocynkowanej ogniowo albo aluminiowej zabezpieczona przed procesami korozji powłokami ochronnymi zapewniającymi jakość i trwałość wykonanego znaku.

1.4.3. Lico znaku - przednia część znaku, wykonana z samoprzylepnej folii odblaskowej wraz z naniesioną treścią, wykonaną techniką druku sitowego, wyklejaną z transparentnych folii ploterowych lub z folii odblaskowych.

1.4.4. Uchwyt montażowy - element stalowy lub aluminiowy zabezpieczony przed korozją, służący do zamocowania w sposób rozłączny tarczy znaku do konstrukcji wsporczej.

1.4.5. Znak drogowy odblaskowy - znak, którego lico wykazuje właściwości odblaskowe (wykonane jest z materiału o odbiciu powrotnym - współdrożnym).

1.4.6. Konstrukcja wsporcza znaku - każdy rodzaj konstrukcji (słupki, słup, słupy, kratownice, wysięgniki, bramy, wsporniki itp.) gwarantujący przenoszenie obciążeń zmiennych i stałych działających na konstrukcję i zamontowane na niej znaki lub tablice.

1.4.7 Znak drogowy podświetlany - znak, w którym wewnętrzne źródło światła jest umieszczone pod przejrzystym licem znaku.

1.4.8 Znak drogowy oświetlany - znak, którego lico jest oświetlane źródłem światła umieszczonym na zewnątrz znaku.

1.4.9 Znak nowy - znak użytkowany (ustawiony na drodze) lub magazynowany w okresie do 3 miesięcy od daty produkcji.

1.4.10 Znak użytkowany (eksploatowany) - znak ustawiony na drodze lub magazynowany przez okres dłuższy niż 3 miesiące od daty produkcji.

1.4.11 Pozostałe określenia podstawowe są zgodne z obowiązującymi, odpowiednimi polskimi normami i z definicjami podanymi w SST D-00.00.00 „Wymagania ogólne” pkt 1.4.

1.5. Ogólne wymagania dotyczące robót

Ogólne wymagania dotyczące robót podano w SST D-00.00.00 „Wymagania ogólne” pkt 1.5.

2. MATERIAŁY

2.1. Ogólne wymagania dotyczące materiałów

Ogólne wymagania dotyczące materiałów, ich pozyskiwania i składowania podano w SST D-00.00.00 „Wymagania ogólne” pkt 2.

2.2. Dopuszczenie do stosowania

Producent znaków drogowych powinien posiadać dla swojego wyrobu aprobatę techniczną, certyfikat zgodności nadany mu przez uprawnioną jednostkę certyfikującą, znak budowlany „B” i wystawioną przez siebie deklarację zgodności, zgodnie z rozporządzeniem Ministra Infrastruktury [26]. Folie odblaskowe stosowane na lica znaków drogowych powinny

posiadać aprobatę techniczną wydaną przez uprawnioną jednostkę oraz deklaracje zgodności wystawioną przez producenta. Słupki, blachy i inne elementy konstrukcyjne powinny mieć deklaracje zgodności z odpowiednimi normami.

W załączniku nr 1 do rozporządzenia Ministra Infrastruktury z dnia 3 lipca 2003 w sprawie szczegółowych warunków technicznych dla znaków i sygnałów drogowych oraz urządzeń bezpieczeństwa ruchu drogowego i warunków ich umieszczania na drogach [25], podano szczegółowe informacje odnośnie do wymagań dla znaków pionowych.

2.3. Materiały stosowane do fundamentów znaków

Fundamenty dla zamocowania konstrukcji wsporczych znaków mogą być wykonywane jako:

- z betonu wykonywanego „na mokro”,
- inne rozwiązania zaakceptowane przez Inspektora.

Dla fundamentów należy opracować dokumentację techniczną zgodną z obowiązującymi przepisami.

Fundamenty pod konstrukcje wsporcze oznakowania kierunkowego należy wykonać z betonu lub betonu zbrojonego klasy, co najmniej C16/20 wg PN-EN 206-1:2000 [9]. Zbrojenia stalowe należy wykonać zgodnie z normą PN-B-03264:1984 [7]. Wykonanie i osadzenie kotew fundamentowych należy wykonać zgodnie z normą PN-B-03215:1998 [6]. Posadowienie fundamentów należy wykonać na głębokość poniżej przemarzania gruntu.

2.3.1. Rury

Rury powinny odpowiadać wymaganiom PN-H-74200:1998, [22], PN-84/H-74220 [3] lub innej normy zaakceptowanej przez Inspektora.

Powierzchnia zewnętrzna i wewnętrzna rur nie powinna wykazywać wad w postaci łusek, pęknięć, zwalcowañ i naderwañ. Dopuszczalne są nieznaczne nierówności, pojedyncze rysy wynikające z procesu wytwarzania, mieszczące się w granicach dopuszczalnych odchyłek wymiarowych.

Końce rur powinny być obcięte równo i prostopadle do osi rury.

Pożądane jest, aby rury były dostarczane o długościach:

- dokładnych, zgodnych z zamówieniem; z dopuszczalną odchyłką ± 10 mm,
- wielokrotnych w stosunku do zamówionych długości dokładnych poniżej 3 m z naddatkiem 5 mm na każde cięcie i z dopuszczalną odchyłką dla całej długości wielokrotnej, jak dla długości dokładnych.

Rury powinny być proste. Dopuszczalna miejscowa krzywizna nie powinna przekraczać 1,5 mm na 1 m długości rury.

Rury powinny być wykonane ze stali w gatunkach dopuszczonych przez PN-H-84023.07 [5], lub inne normy.

Rury powinny być dostarczone bez opakowania w wiązkach lub luzem względnie w opakowaniu uzgodnionym z Zamawiającym. Rury powinny być cechowane indywidualnie lub na przywieszkach metalowych.

2.3.2. Kształtowniki

Kształtowniki powinny odpowiadać wymaganiom PN-91/H-93010 [23]. Powierzchnia kształtownika powinna być charakterystyczna dla procesu walcowania i wolna od wad jak widoczne łuski, pęknięcia, zwalcowania i naderwania. Dopuszczalne są usunięte wady przez szlifowanie lub dłutowanie z tym, że obrobiona powierzchnia powinna mieć łagodne wycięcia i zaokrąglone brzegi, a grubość kształtownika nie może zmniejszyć się poza dopuszczalną dolną odchyłkę wymiarową dla kształtownika.

Kształtowniki powinny być obcięte prostopadle do osi wzdłużnej kształtownika. Powierzchnia końców kształtownika nie powinna wykazywać rzadzizn, rozwarstwień, pęknięć i śladów jamy skurczowej widocznych nieuzbrojonym okiem.

Kształtowniki powinny być ze stali St3W lub St4W oraz mieć własności mechaniczne według aktualnej normy uzgodnionej pomiędzy Zamawiającym i wytwórcą.

2.3.3. Powłoki metalizacyjne cynkowe

W przypadku zastosowania powłoki metalizacyjnej cynkowej na konstrukcjach stalowych, powinna ona spełniać wymagania PN EN ISO 1461:2000 [12] i PN-EN 10240:2001 [12a]. Minimalna grubość powłoki cynkowej powinna wynosić 60 μm .

Powierzchnia powłoki powinna być ciągła i jednorodna pod względem ziarnistości. Nie może ona wykazywać widocznych wad jak rysy, pęknięcia, pęcherze lub odstawanie powłoki od podłoża.

2.3.4. Gwarancja producenta lub dostawcy na konstrukcję wsporczą

Producent lub dostawca każdej konstrukcji wsporczej, a w przypadku znaków umieszczanych na innych obiektach lub konstrukcjach (wiadukty nad drogą, kładki dla pieszych, słupy latarni itp.), także elementów służących do zamocowania znaków na tym obiekcie lub konstrukcji, obowiązany jest do wydania gwarancji na okres trwałości znaku uzgodniony z odbiorcą. Przedmiotem gwarancji są właściwości techniczne konstrukcji wsporczej lub elementów mocujących oraz trwałość zabezpieczenia przeciwkorozyjnego.

W przypadku słupków znaków pionowych ostrzegawczych, zakazu, nakazu i informacyjnych o standardowych wymiarach oraz w przypadku elementów, służących do zamocowania znaków do innych obiektów lub konstrukcji - gwarancja może być wydana dla partii dostawy. W przypadku konstrukcji wsporczej dla znaków drogowych bramowych i wysięgnikowych gwarancja jest wystawiana indywidualnie dla każdej konstrukcji wsporczej. Minimalny okres trwałości konstrukcji wsporczej powinien wynosić 10 lat.

2.5. Tarcza znaku

2.5.1. Trwałość materiałów na wpływy zewnętrzne

Materiały użyte na lico i tarczę znaku oraz połączenie lica znaku z tarczą znaku, a także sposób wykończenia znaku, muszą wykazywać pełną odporność na oddziaływanie światła, zmian temperatury, wpływy atmosferyczne i występujące w normalnych warunkach oddziaływania chemiczne (w tym korozję elektrochemiczną) - przez cały czas trwałości znaku, określony przez wytwórcę lub dostawcę.

2.5.2. Warunki gwarancyjne producenta lub dostawcy znaku

Producent lub dostawca znaku obowiązany jest przy dostawie określić, uzgodnioną z odbiorcą, trwałość znaku oraz warunki gwarancyjne dla znaku, a także udostępnić na życzenie odbiorcy:

- a) instrukcję montażu znaku,
- b) dane szczegółowe o ewentualnych ograniczeniach w stosowaniu znaku,
- c) instrukcję utrzymania znaku.

Trwałość znaku powinna być co najmniej równa trwałości zastosowanej folii. Minimalne okresy gwarancyjne powinny wynosić dla znaków z folią typu 1 – 7 lat, z folią typu 2 – 10 lat, z folią pryzmatyczną – 12 lat.

2.5.3. Materiały do wykonania tarczy znaku

Tarcza znaku powinna być wykonana z:

- blachy ocynkowanej ogniowo o grubości min. 1,25 mm wg PN-EN 10327:2005(U) [14] lub PN-EN 10292:2003/A1:2004/A1:2005(U) [13],

Tarcza tablicy o powierzchni $> 1 \text{ m}^2$ powinna być wykonana z:

- blachy ocynkowanej ogniowo o grubości min. 1,5 mm wg PN-EN 10327:2005 (U) [14] lub PN-EN 10292:2003/ A1:2004/A1:2005(U) [13] Grubość warstwy powłoki cynkowej na blasze stalowej ocynkowanej ogniowo nie może być mniejsza niż 28 μm (200 g Zn/m²).

Znaki i tablice powinny spełniać następujące wymagania podane w tablicy 1.

Tablica 1. Wymagania dla znaków i tarcz znaków drogowych

Parametr	Jednostka	Wymaganie	Klasa wg PN-EN 12899-1: 2005 [16]
Wytrzymałość na obciążenie siłą naporu wiatru	kN m ²	$\geq 0,60$	WL2
Wytrzymałość na obciążenie skupione	kN	$\geq 0,50$	PL2

Parametr	Jednostka	Wymaganie	Klasa wg PN-EN 12899-1: 2005 [16]
Chwilowe odkształcenie zginające	mm/m	≤ 25	TDB4
Chwilowe odkształcenie skrętne	stopień · m	$\leq 0,02$ $\leq 0,11$ $\leq 0,57$ $\leq 1,15$	TDT1 TDT3 TDT5 TDT6*
Odształcenie trwałe	mm/m lub stopień · m	20 % odkształcenia chwilowego	-
Rodzaj krawędzi znaku	-	Zabezpieczona, krawędź tłoczona, zaginana, prasowana lub zabezpieczona profilem krawędziowym	E2
Przewiercanie lica znaku	-	Lico znaku nie może być przewiercone z żadnego powodu	P3
* klasę TDT3 stosuje się dla tablic na 2 lub więcej podporach, klasę TDT 5 dla tablic na jednej podporze, klasę TDT1 dla tablic na konstrukcjach bramowych, klasę TDT6 dla tablic na konstrukcjach wysięgnikowych			

Przyjęto zgodnie z tablicą 1, że przy sile naporu wiatru równej 0,6 kN (klasa WL2), chwilowe odkształcenie zginające, zarówno znak, jak i samą tarczę znaku nie może być większe niż 25 mm/m (klasa TDB4).

2.5.4. Warunki wykonania tarczy znaku

Tarcze znaków powinny spełniać także następujące wymagania:

- krawędzie tarczy znaku powinny być usztywnione na całym obwodzie poprzez ich podwójne gięcie o promieniu gięcia nie większym niż 10 mm włącznie z narożnikami lub przez zamocowanie odpowiedniego profilu na całym obwodzie znaku,
- powierzchnia czołowa tarczy znaku powinna być równa – bez wgłębień, pofałdowań i otworów montażowych. Dopuszczalna nierówność wynosi 1 mm/m,
- podwójna gięta krawędź lub przymocowane do tylnej powierzchni profile montażowe powinny usztywnić tarczę znaku w taki sposób, aby wymagania podane w tablicy 1 były spełnione a zarazem stanowiły element konstrukcyjny do montażu do konstrukcji wsporczej. Dopuszcza się maksymalne odkształcenie trwałe do 20 % odkształcenia odpowiedniej klasy na zginanie i skręcanie,
- tylna powierzchnia tarczy powinna być zabezpieczona przed procesami korozji ochronnymi powłokami chemicznymi oraz powłoką lakierniczą o grubości min. 60 μm z proszkowych farb poliestrowych ciemnoszarych matowych lub półmatowych w kolorze RAL 7037; badania należy wykonywać zgodnie z PN-88/C-81523 [4] oraz PN-76/C-81521 [1] w zakresie odporności na działanie mgły solnej oraz wody.

Tarcze znaków i tablic o powierzchni $> 1 \text{ m}^2$ powinny spełniać dodatkowo następujące wymagania:

- narożniki znaku i tablicy powinny być zaokrąglone, o promieniu zgodnym z wymaganiami określonymi w załączniku nr 1 do rozporządzenia Ministra Infrastruktury z dnia 3 lipca 2003 r. [25] nie mniejszym jednak niż 30 mm, gdy wielkości tego promienia nie wskazano,
- łączenie poszczególnych segmentów tarczy (dla znaków wielkogabarytowych) wzdłuż poziomej lub pionowej krawędzi powinno być wykonane w taki sposób, aby nie występowały przesunięcia i prześwit w miejscach ich łączenia.

2.6. Znaki odblaskowe

2.6.1. Wymagania dotyczące powierzchni odblaskowej

Znaki drogowe odblaskowe wykonuje się przez naklejenie na tarczę znaku lica wykonanego z samoprzylepnej, aktywowanej przez docisk, folii odblaskowej. Znaki drogowe

klasy A, B, C, D, E, F, G, T i urządzenia bezpieczeństwa ruchu drogowego klasy U nie odblaskowe, nie są dopuszczone do stosowania na drogach publicznych.

Folia odblaskowa (odbijająca powrotnie) powinna spełniać wymagania określone w aprobacie technicznej.

Lico znaku powinno być wykonane z:

- samoprzylepnej folii odblaskowej o właściwościach fotometrycznych i kolorymetrycznych typu 2 (folia z kulkami szklanymi lub pryzmatyczna) potwierdzonych uzyskanymi aprobatami technicznymi dla poszczególnych typów folii,
- do nanoszenia barw innych niż biała można stosować: farby transparentne do sitodruku, zalecane przez producenta danej folii, transparentne folie ploterowe posiadające aprobaty techniczne,
- nie dopuszcza się stosowania folii o okresie trwałości poniżej 7 lat do znaków stałych,

Minimalna początkowa wartość współczynnika odbłasku R' ($\text{cd}\cdot\text{lx}^{-1}\text{m}^{-2}$) znaków odblaskowych, zmierzona zgodnie z procedurą zawartą w CIE No.54 [29], używając standardowego iluminanta A, powinna spełniać odpowiednio wymagania podane w tabelicy 2.

Współczynnik odbłasku R' dla wszystkich kolorów drukowanych, z wyjątkiem białego, nie powinien być mniejszy niż 70 % wartości podanych w tabelicy 2 dla znaków z folią typu 1 lub typu 2, zgodnie z publikacją CIE No 39.2 [28]. Folie odblaskowe pryzmatyczne (typ 3) powinny spełniać minimalne wymagania dla folii typu 2 lub zwiększone wymagania postawione w aprobacie technicznej dla danej folii.

W przypadku oświetlenia standardowym iluminantem D 65 i pomiaru w geometrii 45/0 współrzędne chromatyczności i współczynnik luminancji β powinny być zgodne z wymaganiami podanymi w tabelicach 2 i 3.

Tablica 2. Wymagania dla współczynnika luminancji β i współrzędnych chromatyczności x , y oraz współczynnika odbłasku R'

Lp.	Właściwości	Jednostki	Wymagania	
1	Współczynnik odbłasku R' (kąąt oświetlenia 5°, kąąt obserwacji 0,33°) dla folii: - białej - żółtej - czerwonej - zielonej - niebieskiej - brązowej - pomarańczowej - szarej	$\text{cd}/\text{m}^2\text{lx}$	typ 1	typ 2
			≥ 50	≥ 180
			≥ 35	≥ 120
			≥ 10	≥ 25
			≥ 7	≥ 21
			≥ 2	≥ 14
			$\geq 0,6$	≥ 8
			≥ 20	≥ 65
			≥ 30	≥ 90
2	Współczynnik luminancji β i współrzędne chromatyczności x , y *) dla folii: - białej - żółtej - czerwonej - zielonej - niebieskiej - brązowej - pomarańczowej - szarej	-	typ 1	typ 2
			$\beta \geq 0,35$	$\beta \geq 0,27$
			$\beta \geq 0,27$	$\beta \geq 0,16$
			$\beta \geq 0,05$	$\beta \geq 0,03$
			$\beta \geq 0,04$	$\beta \geq 0,03$
			$\beta \geq 0,01$	$\beta \geq 0,01$
			$0,09 \geq \beta \geq 0,03$	$0,09 \geq \beta \geq 0,03$
			$\beta \geq 0,17$	$\beta \geq 0,14$
			$0,18 \geq \beta \geq 0,12$	$0,18 \geq \beta \geq 0,12$
*) współrzędne chromatyczności x , y w polu barw według tabelicy 3				

Tablica 3. Współrzędne punktów narożnych wyznaczających pola barw

Barwa folii		Współrzędne chromatyczności punktów narożnych wyznaczających pole barwy (źródło światła D ₆₅ , geometria pomiaru 45/0 °)			
		1	2	3	4
Biała	x	0,355	0,305	0,285	0,335
	y	0,355	0,305	0,325	0,375
Żółta typ 1 folii	x	0,522	0,470	0,427	0,465
	y	0,477	0,440	0,483	0,534
Żółta typ 2 folii	x	0,545	0,487	0,427	0,465
	y	0,454	0,423	0,483	0,534
Czerwona	x	0,735	0,674	0,569	0,655
	y	0,265	0,236	0,341	0,345
Niebieska	x	0,078	0,150	0,210	0,137
	y	0,171	0,220	0,160	0,038
Zielona	x	0,007	0,248	0,177	0,026
	y	0,703	0,409	0,362	0,399
Brązowa	x	0,455	0,523	0,479	0,558
	y	0,397	0,429	0,373	0,394
Pomarańczowa	x	0,610	0,535	0,506	0,570
	y	0,390	0,375	0,404	0,429
Szara	x	0,350	0,300	0,285	0,335
	y	0,360	0,310	0,325	0,375

2.6.2. Wymagania jakościowe

Powierzchnia licowa znaku powinna być równa, gładka, bez rozwarstwień, pęcherzy i odklejeń na krawędziach. Na powierzchni mogą występować w obrębie jednego pola średnio nie więcej niż 0,7 błędów na powierzchni (kurz, pęcherze) o wielkości najwyżej 1 mm. Rysy nie mają prawa wystąpić.

Sposób połączenia folii z powierzchnią tarczy znaku powinien uniemożliwiać jej odłączenie od tarczy bez jej zniszczenia.

Dokładność rysunku znaku powinna być taka, aby wady konturów znaku, które mogą powstać przy nanoszeniu farby na odblaskową powierzchnię znaku, nie były większe niż podane w p. 2.6.3.

Lica znaków wykonane drukiem sitowym powinny być wolne od smug i cieni.

Krawędzie lica znaku z folii typu 2 i folii pryzmatycznej powinny być odpowiednio zabezpieczone np. przez lakierowanie lub ramą z profilu ceowego.

Powłoka lakiernicza w kolorze RAL 7037 na tylnej stronie znaku powinna być równa, gładka bez smug i zacieków.

Sprawdzenie polega na ocenie wizualnej.

2.6.3 Tolerancje wymiarowe znaków drogowych

2.6.3.1 Tolerancje wymiarowe dla grubości blach

Sprawdzenie śrubą mikrometryczną:

- dla blachy stalowej ocynkowanej ogniowo o gr. 1,25 - 1,5 mm wynosi - 0,14 mm,

2.6.3.2 Tolerancje wymiarowe dla grubości powłok malarskich

Dla powłoki lakierniczej na tylnej powierzchni tarczy znaku o grubości 60 μm wynosi ±15 nm. Sprawdzenie wg PN-EN ISO 2808:2000 [22].

2.6.3.3 Tolerancje wymiarowe dla płaskości powierzchni

Odchylenia od poziomu nie mogą wynieść więcej niż 0,2 %, wyjątkowo do 0,5 %. Sprawdzenie szczelinomierzem.

2.6.3.4 Tolerancje wymiarowe dla tarcz znaków

Sprawdzenie przymiarem liniowym:

- wymiary dla tarcz znaków o powierzchni < 1m² podane w opisach szczegółowych załącznika nr 1 [25] są należy powiększyć o 10 mm i wykonać w tolerancji wymiarowej ± 5 mm,

- wymiary dla tarcz znaków i tablic o powierzchni $> 1\text{m}^2$ podane w opisach szczegółowych załącznika nr 1 [25] oraz wymiary wynikowe dla tablic grupy E należy powiększyć o 15 mm i wykonać w tolerancji wymiarowej ± 10 mm.

2.6.3.5 Tolerancje wymiarowe dla lica znaku

Sprawdzone przymiarem liniowym:

- tolerancje wymiarowe rysunku lica wykonanego drukiem sitowym wynoszą $\pm 1,5$ mm,
- tolerancje wymiarowe rysunku lica wykonanego metodą wyklejania wynoszą ± 2 mm,
- kontury rysunku znaku (obwódka i symbol) muszą być równe z dokładnością w każdym kierunku do 1,0 mm.

W znakach nowych na każdym z fragmentów powierzchni znaku o wymiarach 4 x 4 cm nie może występować więcej niż 0,7 lokalnych usterek (załamania, pęcherzyki) o wymiarach nie większych niż 1 mm w każdym kierunku. Niedopuszczalne jest występowanie jakichkolwiek zarysowań powierzchni znaku.

Na znakach w okresie gwarancji, na każdym z fragmentów powierzchni znaku o wymiarach 4 x 4 cm dopuszcza się do 2 usterek jak wyżej, o wymiarach nie większych niż 1 mm w każdym kierunku. Na powierzchni tej dopuszcza się do 3 zarysowań o szerokości nie większej niż 0,8 mm i całkowitej długości nie większej niż 10 cm. Na całkowitej długości znaku dopuszcza się nie więcej niż 5 rys szerokości nie większej niż 0,8 mm i długości przekraczającej 10 cm - pod warunkiem, że zarysowania te nie zniekształcają treści znaku.

Na znakach w okresie gwarancji dopuszcza się również lokalne uszkodzenie folii o powierzchni nie przekraczającej 6 mm^2 każde - w liczbie nie większej niż pięć na powierzchni znaku małego lub średniego, oraz o powierzchni nie przekraczającej 8 mm^2 każde - w liczbie nie większej niż 8 na każdym z fragmentów powierzchni znaku dużego lub wielkiego (włączając znaki informacyjne) o wymiarach 1200×1200 mm.

Uszkodzenia folii nie mogą zniekształcać treści znaku - w przypadku występowania takiego zniekształcenia znak musi być bezzwłocznie wymieniony.

W znakach nowych niedopuszczalne jest występowanie jakichkolwiek rys, sięgających przez warstwę folii do powierzchni tarczy znaku. W znakach eksploatowanych istnienie takich rys jest dopuszczalne pod warunkiem, że występujące w ich otoczeniu ogniska korozyjne nie przekroczą wielkości określonych poniżej.

W znakach eksploatowanych dopuszczalne jest występowanie co najwyżej dwóch lokalnych ognisk korozji o wymiarach nie przekraczających 2,0 mm w każdym kierunku na powierzchni każdego z fragmentów znaku o wymiarach 4×4 cm. W znakach nowych oraz w znakach znajdujących się w okresie wymaganej gwarancji żadna korozja tarczy znaku nie może występować.

Wymagana jest taka wytrzymałość połączenia folii odblaskowej z tarczą znaku, by po zgięciu tarczy o 90° przy promieniu łuku zgięcia do 10 mm w żadnym miejscu nie uległo ono zniszczeniu.

2.6.4 Obowiązujący system oceny zgodności

Zgodnie z art. 4, art. 5 ust. 1 oraz art. 8, ust. 1 ustawy z dnia 16 kwietnia 2004 r. o wyrobach budowlanych [30] wyrób, który posiada aprobatę techniczną może być wprowadzony do obrotu i stosowania przy wykonywaniu robót budowlanych w zakresie odpowiadającym jego właściwościom użytkowym i przeznaczeniu, jeżeli producent dokonał oceny zgodności, wydał krajową deklarację zgodności z aprobatą techniczną i oznakował wyrób budowlany zgodnie z obowiązującymi przepisami.

Zgodnie z rozporządzeniem Ministra Infrastruktury z dnia 11 sierpnia 2004 r. [26] oceny zgodności wyrobu z aprobatą techniczną dokonuje producent, stosując system 1.

2.7. Materiały do montażu znaków

Wszystkie łączniki metalowe przewidywane do mocowania między sobą elementów konstrukcji wsporczych znaków jak śruby, listwy, wkręty, nakrętki itp. powinny być czyste, gładkie, bez pęknięć, naderwań, rozwarstwień i wypukłych korbów.

Łączniki mogą być dostarczane w pudełkach tekturowych, pojemnikach blaszanych lub paletach, w zależności od ich wielkości. Łączniki powinny być ocynkowane ogniowo lub

wykonane z materiałów odpornych na korozję w czasie nie krótszym niż tarcza znaku i konstrukcja wsporcza.

2.9. Przechowywanie i składowanie materiałów

Prefabrykaty betonowe powinny być składowane na wyrównanym, utwardzonym i odwodnionym podłożu. Prefabrykaty należy układać na podkładach z zachowaniem prześwitu minimum 10 cm między podłożem a prefabrykatem.

Znaki powinny być przechowywane w pomieszczeniach suchych, z dala od materiałów działających korodująco i w warunkach zabezpieczających przed uszkodzeniami.

3. SPRZĘT

3.1. Ogólne wymagania dotyczące sprzętu

Ogólne wymagania dotyczące sprzętu podano w SST D-00.00.00 „Wymagania ogólne” pkt 3.

3.2. Sprzęt do wykonania oznakowania pionowego

Wykonawca przystępujący do wykonania oznakowania pionowego powinien wykazać się możliwością korzystania z następującego sprzętu:

- wiertnic do wykonywania dołów pod słupki w gruncie spoistym,
- betoniarek przewoźnych do wykonywania fundamentów betonowych „na mokro”,
- środków transportowych do przewozu materiałów,
- przewoźnych zbiorników na wodę,
- sprzętu spawalniczego, itp.

4. TRANSPORT

4.1. Ogólne wymagania dotyczące transportu

Ogólne wymagania dotyczące transportu podano w SST D-00.00.00 „Wymagania ogólne” pkt 4.

4.2. Transport znaków do pionowego oznakowania dróg

Znaki drogowe należy na okres transportu odpowiednio zabezpieczyć, tak aby nie ulegały przemieszczaniu i w sposób nie uszkodzony dotarły do odbiorcy.

5. WYKONANIE ROBÓT

5.1. Ogólne zasady wykonywania robót

Ogólne zasady wykonywania robót podano w SST D-00.00.00 „Wymagania ogólne” pkt 5.

5.2. Roboty przygotowawcze

Przed przystąpieniem do robót należy wyznaczyć:

- lokalizację znaku, tj. jego pikietaż oraz odległość od krawędzi jezdni, krawędzi pobocza umocnionego lub pasa awaryjnego postoju,
- wysokość zamocowania znaku na konstrukcji wsporczej.

Punkty stabilizujące miejsca ustawienia znaków należy zabezpieczyć w taki sposób, aby w czasie trwania i odbioru robót istniała możliwość sprawdzenia lokalizacji znaków.

Lokalizacja i wysokość zamocowania znaku powinny być zgodne z dokumentacją projektową.

Miejsce wykonywania prac należy oznakować, w celu zabezpieczenia pracowników i kierujących pojazdami na drodze.

5.3. Wykonanie wykopów i fundamentów dla konstrukcji wsporczych znaków

Sposób wykonania wykopu pod fundament znaku pionowego powinien być dostosowany do głębokości wykopu, rodzaju gruntu i posiadanego sprzętu. Wymiary wykopu powinny być zgodne z dokumentacją projektową lub wskazaniem Inspektora.

Wykopy fundamentowe powinny być wykonane w takim okresie, aby po ich zakończeniu można było przystąpić natychmiast do wykonania w nich robót fundamentowych.

5.3.1. Fundamenty z betonu

Wykopy pod fundamenty konstrukcji wsporczych dla zamocowania znaków wielkowymiarowych (znak kierunku i miejscowości), wykonywane z betonu „na mokro” lub z betonu zbrojonego należy wykonać zgodnie z PN-S-02205:1998 [24].

Posadowienie fundamentów w wykopach otwartych bądź rozpartych należy wykonywać zgodnie z dokumentacją projektową, SST lub wskazaniem Inspektora. Wykopy należy zabezpieczyć przed napływem wód opadowych przez wyprofilowanie terenu ze spadkiem umożliwiającym łatwy odpływ wody poza teren przylegający do wykopu. Dno wykopu powinno być wyrównane z dokładnością ± 2 cm.

Przy naruszonej strukturze gruntu rodzimego, grunt należy usunąć i miejsce wypełnić do spodu fundamentu betonem. Płaszczyzny boczne fundamentów stykające się z gruntem należy zabezpieczyć izolacją, np. emulsją asfaltową. Po wykonaniu fundamentu wykop należy zasypać warstwami grubości 20 cm z dokładnym zagęszczeniem gruntu.

5.4. Tolerancje ustawienia znaku pionowego

Konstrukcje wsporcze znaków - słupki, słupy, wysięgniki, konstrukcje dla tablic wielkowsymiarowych, powinny być wykonane zgodnie z dokumentacją i SST.

Dopuszczalne tolerancje ustawienia znaku:

- odchyłka od pionu, nie więcej niż ± 1 %,
- odchyłka w wysokości umieszczenia znaku, nie więcej niż ± 2 cm,
- odchyłka w odległości ustawienia znaku od krawędzi jezdni utwardzonego pobocza lub pasa awaryjnego postoju, nie więcej niż ± 5 cm, przy zachowaniu minimalnej odległości umieszczenia znaku zgodnie z załącznikiem nr 1 do rozporządzenia Ministra Infrastruktury z dnia 3 lipca 2003 r. w sprawie szczegółowych warunków technicznych dla znaków i sygnałów drogowych oraz urządzeń bezpieczeństwa ruchu drogowego i warunków ich umieszczania na drogach [25].

5.5. Konstrukcje wsporcze

5.5.1. Zapobieganie zagrożeniu użytkowników drogi i terenu przyległego - przez konstrukcję wsporczą

Konstrukcja wsporcza znaku musi być wykonana w sposób ograniczający zagrożenie użytkowników pojazdów samochodowych oraz innych użytkowników drogi i terenu do niej przyległego przy najechaniu przez pojazd na znak. Konstrukcja wsporcza znaku musi zapewnić możliwość łatwej naprawy po najechaniu przez pojazdy lub innego rodzaju uszkodzenia znaku.

5.5.2. Tablicowe znaki drogowe na dwóch słupach lub podporach

Przy stosowaniu tablicowych znaków drogowych (drogowskazów tablicowych, tablic przeddrogowskazowych, tablic szlaku drogowego, tablic objazdów itp.) umieszczanych na dwóch słupach lub podporach - odległość między tymi słupami lub podporami, mierzona prostopadle do przewidywanego kierunku najechania przez pojazd, nie może być mniejsza od 1,75 m. Przy stosowaniu większej liczby słupów niż dwa - odległość między nimi może być mniejsza.

5.5.3. Poziom górnej powierzchni fundamentu

Przy zamocowaniu konstrukcji wsporczej znaku w fundamencie betonowym lub innym podobnym - pożądanym jest, by górna część fundamentu pokrywała się z powierzchnią pobocza, pasa dzielącego itp. lub była nad tę powierzchnię wyniesiona nie więcej niż 0,03 m. W przypadku konstrukcji wsporczych, znajdujących się poza koroną drogi, górna część fundamentu powinna być wyniesiona nad powierzchnię terenu nie więcej niż 0,15 m.

5.5.4. Barwa konstrukcji wsporczej

Konstrukcje wsporcze znaków drogowych pionowych muszą mieć barwę szarą neutralną z tym, że dopuszcza się barwę naturalną pokryć cynkowanymi. Zabrania się stosowania pokryć konstrukcji wsporczych o jaskrawej barwie - z wyjątkiem przypadków, gdy jest to wymagane odrębnymi przepisami, wytycznymi lub warunkami technicznymi.

5.6. Połączenie tarczy znaku z konstrukcją wsporczą

Tarcza znaku musi być zamocowana do konstrukcji wsporczej w sposób uniemożliwiający jej przesunięcie lub obrót.

Materiał i sposób wykonania połączenia tarczy znaku z konstrukcją wsporczą musi umożliwiać, przy użyciu odpowiednich narzędzi, odłączenie tarczy znaku od tej konstrukcji przez cały okres użytkowania znaku.

Na drogach i obszarach, na których występują częste przypadki dewastacji znaków, zaleca się stosowanie elementów złącznych o konstrukcji uniemożliwiającej lub znacznie utrudniającej ich rozłączenie przez osoby niepowołane.

Nie dopuszcza się zamocowania znaku do konstrukcji wsporczej w sposób wymagający bezpośredniego przeprowadzenia śrub mocujących przez lico znaku.

5.7. Oznakowanie znaku

Każdy wykonany znak drogowy musi mieć naklejoną na rewersie naklejkę zawierającą następujące informacje:

- numer i datę normy tj. PN-EN 12899-1:2005 [16],
- klasy istotnych właściwości wyrobu,
- miesiąc i dwie ostatnie cyfry roku produkcji
- nazwę, znak handlowy i inne oznaczenia identyfikujące producenta lub dostawcę, jeśli nie jest producentem,
- znak budowlany „B”,
- numer aprobaty technicznej IBDiM,
- numer certyfikatu zgodności i numer jednostki certyfikującej.

Oznakowania powinny być wykonane w sposób trwały i wyraźny, czytelny z normalnej odległości widzenia, a całkowita powierzchnia naklejki nie była większa niż 30 cm². Czytelność i trwałość cechy na tylnej stronie tarczy znaku nie powinna być niższa od wymaganej trwałości znaku. Naklejkę należy wykonać z folii nieodblaskowej.

6. KONTROLA JAKOŚCI ROBÓT

6.1. Ogólne zasady kontroli jakości robót

Ogólne zasady kontroli jakości robót podano w SST D-00.00.00 „Wymagania ogólne” pkt 6.

6.2. Badania materiałów do wykonania fundamentów betonowych

Wykonawca powinien przeprowadzić badania materiałów do wykonania fundamentów betonowych „na mokro”. Uwzględniając nieskomplikowany charakter robót fundamentowych, na wniosek Wykonawcy, Inspektor może zwolnić go z potrzeby wykonania badań materiałów dla tych robót.

6.3. Badania w czasie wykonywania robót

6.3.1. Badania materiałów w czasie wykonywania robót

Wszystkie materiały dostarczone na budowę powinny być sprawdzone w zakresie powierzchni wyrobu i jego wymiarów.

Częstotliwość badań i ocena ich wyników powinna być zgodna z ustaleniami zawartymi w tablicy 7.

Tablica 7. Częstotliwość badań przy sprawdzeniu powierzchni i wymiarów wyrobów dostarczonych przez producentów

Lp.	Rodzaj badania	Liczba badań	Opis badań	Ocena wyników badań
1	Sprawdzenie powierzchni	od 5 do 10 badań z wybranych losowo elementów w każdej dostarczonej partii wyrobów liczącej do 1000 elementów	Powierzchnię zbadać nieuzbrojonym okiem. Do ew. sprawdzenia głębokości wad użyć dostępnych narzędzi (np. liniałów z czujnikiem, suwmiarek, mikrometrów itp.)	Wyniki badań powinny być zgodne z wymaganiami punktu 2
2	Sprawdzenie wymiarów		Przeprowadzić uniwersalnymi przyrządami pomiarowymi lub sprawdzianami (np. liniałami, przymiarami itp.)	

W przypadkach budzących wątpliwości można zlecić uprawnionej jednostce zbadanie właściwości dostarczonych wyrobów i materiałów w zakresie wymagań podanych w punkcie 2.

6.3.2. Kontrola w czasie wykonywania robót

W czasie wykonywania robót należy sprawdzać:

- zgodność wykonania znaków pionowych z dokumentacją projektową (lokalizacja, wymiary znaków, wysokość zamocowania znaków),
 - zachowanie dopuszczalnych odchyłek wymiarów, zgodnie z punktem 2 i 5,
 - prawidłowość wykonania wykopów pod konstrukcje wsporcze, zgodnie z punktem 5.3,
 - poprawność wykonania fundamentów pod słupki zgodnie z punktem 5.3,
 - poprawność ustawienia słupków i konstrukcji wsporczych, zgodnie z punktem 5.4 i 5.5,
- zgodność rodzaju i grubości blachy ze specyfikacją.

7. OBMIAR ROBÓT

7.1. Ogólne zasady obmiaru robót

Ogólne zasady obmiaru robót podano w SST D-00.00.00 „Wymagania ogólne” pkt 7.

7.2. Jednostka obmiarowa

Jednostkami obmiarowymi są:

- a) szt. (sztuka), dla znaków drogowych konwencjonalnych oraz konstrukcji wsporczych,
- b) m² (metr kwadratowy) powierzchni tablic dla znaków pozostałych.
- c) sztuka dla słupków do znaków konwencjonalnych.

8. ODBIÓR ROBÓT

8.1. Ogólne zasady odbioru robót

Ogólne zasady odbioru robót podano w SST D-00.00.00 „Wymagania ogólne” pkt 8.

Roboty uznaje się za wykonane zgodnie z dokumentacją projektową, SST i wymaganiami Inspektora, jeżeli wszystkie pomiary i badania z zachowaniem tolerancji wg pkt 6, dały wyniki pozytywne.

8.2. Odbiór ostateczny

Odbiór robót oznakowania pionowego dokonywany jest na zasadzie odbioru ostatecznego.

Odbiór ostateczny powinien być dokonany po całkowitym zakończeniu robót, na podstawie wyników pomiarów i badań jakościowych określonych w punktach 2 i 5.

8.3. Odbiór pogwarancyjny

Przed upływem okresu gwarancyjnego należy wykonać przegląd znaków i wybraną grupę poddać badaniom fotometrycznym lica. Pozytywne wyniki przeglądu i badań mogą być podstawą odbioru pogwarancyjnego.

Odbiór pogwarancyjny należy przeprowadzić w ciągu 1 miesiąca po upływie okresu gwarancyjnego, ustalonego w SST.

9. PODSTAWA PŁATNOŚCI

9.1. Ogólne ustalenia dotyczące podstawy płatności

Ogólne ustalenia dotyczące podstawy płatności podano w SST D-00.00.00 „Wymagania ogólne” pkt 9.

9.2. Cena jednostki obmiarowej

Cena wykonania jednostki obmiarowej oznakowania pionowego obejmuje:

- prace pomiarowe i roboty przygotowawcze,
- wykonanie fundamentów,
- koszt materiałów wraz z transportem,
- dostarczenie i ustawienie konstrukcji wsporczych,
- zamocowanie tarcz znaków drogowych,
- przeprowadzenie pomiarów i badań wymaganych w SST.

10. PRZEPISY ZWIĄZANE

10.1. Normy

1. PN-76/C-81521 Wyroby lakierowane - badanie odporności powłoki lakierowanej na działanie wody oraz oznaczanie nasiąkliwości
2. PN-83/B-03010 Ściany oporowe - Obliczenia statyczne i projektowanie
3. PN-84/H-74220 Rury stalowe bez szwu ciągnione i walcowane na zimno ogólnego zastosowania
4. PN-88/C-81523 Wyroby lakierowane - Oznaczanie odporności powłoki na działanie mgły solnej
5. PN-89/H-84023.07 Stal określonego zastosowania. Stal na rury. Gatunki
6. PN-B-03215:1998 Konstrukcje stalowe - Połączenia z fundamentami - Projektowanie i wykonanie
7. PN-B-03264:2002 Konstrukcje betonowe, żelbetowe i sprężone - Obliczenia statyczne i projektowanie
8. PN-EN 40-5:2004 Słupy oświetleniowe. Część 5. Słupy oświetleniowe stalowe. Wymagania.
9. PN-EN 206-1:2003 Beton Część 1: Wymagania, właściwości, produkcja i zgodność
10. PN-EN 485-4:1997 Aluminium i stopy aluminium - Blachy, taśmy i płyty - Tolerancje kształtu i wymiarów wyrobów walcowanych na zimno
11. PN-EN ISO 1461:2000 Powłoki cynkowe nanoszone na stal metodą zanurzeniową (cynkowanie jednostkowe) – Wymagania i badanie
12. PN-EN 10240:2001 Wewnętrzne i/lub zewnętrzne powłoki ochronne rur stalowych. Wymagania dotyczące powłok wykonanych przez cynkowanie ogniowe w ocynkowniach zautomatyzowanych
13. PN-EN 10292:2003/
A1:2004/A1:2005(U) Taśmy i blachy ze stali o podwyższonej granicy plastyczności powlekane ogniowo w sposób ciągły do obróbki plastycznej na zimno. Warunki techniczne dostawy
14. PN-EN 10327:2005(U) Taśmy i blachy ze stali niskowęglowych powlekane ogniowo w sposób ciągły do obróbki plastycznej na zimno. Warunki techniczne dostawy
15. PN-EN 12767:2003 Bierne bezpieczeństwo konstrukcji wsporczych dla urządzeń drogowych. Wymagania i metody badań
16. PN-EN 12899-1:2005 Stałe, pionowe znaki drogowe - Część 1: Znaki stałe
17. prEN 12899-5 Stałe, pionowe znaki drogowe - Część 5
Badanie wstępne typu
18. PN-EN 60529:2003 Stopnie ochrony zapewnianej przez obudowy (Kod IP)
19. PN-EN 60598-1: 1990 Oprawy oświetleniowe. Wymagania ogólne i badania
20. PN-EN 60598-
2:2003(U) Oprawy oświetleniowe - Wymagania szczegółowe -
Oprawy oświetleniowe drogowe
21. PN-H-74200:1998 Rury stalowe ze szwem, gwintowane
22. PN-EN ISO 2808:2000 Farby i lakiery - oznaczanie grubości powłoki
23. PN-91/H-93010 Stal. Kształtowniki walcowane na gorąco
24. PN-S-02205:1998 Drogi samochodowe. Roboty ziemne. Wymagania i badania

10.2 Przepisy związane

25. Załączniki nr 1 i 4 do rozporządzenia Ministra Infrastruktury z dnia 3 lipca 2003 w sprawie szczegółowych warunków technicznych dla znaków i sygnałów drogowych oraz urządzeń bezpieczeństwa ruchu drogowego i warunków ich umieszczania na drogach (Dz. U. nr 220, poz. 2181)
26. Rozporządzenie Ministra Infrastruktury z dn. 11 sierpnia 2004 r. w sprawie sposobów deklarowania zgodności wyrobów budowlanych oraz sposobu znakowania ich znakiem budowlanym (Dz. U. nr 198, poz. 2041)
27. Rozporządzenie Ministra Infrastruktury z dn. 08 listopada 2004 r. w sprawie aprobat technicznych oraz jednostek organizacyjnych upoważnionych do ich wydawania (Dz. U. nr 249, poz. 2497)
28. CIE No. 39.2 1983 Recommendations for surface colours for visual signalling (Zalecenia dla barw powierzchniowych sygnalizacji wizualnej)
29. CIE No. 54 Retroreflection definition and measurement (Powierzchniowy współczynnik odbłasku definicja i pomiary)
30. Ustawa z dnia 16 kwietnia 2004 r. o wyrobach budowlanych (Dz. U. nr 92, poz. 881)
Stałe odbłaskowe znaki drogowe i urządzenia bezpieczeństwa ruchu drogowego.
Zalecenia IBDiM do udzielania aprobat technicznych nr Z/2005-03-009

D-08.01.02 KRAWĘŻNIKI KAMIENNE

1. WSTĘP

1.1. Przedmiot ST

Przedmiotem niniejszej szczegółowej specyfikacji technicznej (SST) są wymagania dotyczące wykonania i odbioru robót związanych z ustawieniem krawężników kamiennych w ramach budowy parkingu przy ulicy Zastawnej i kładki przez rz. Stara Radunia w Pruszczu Gdańskim.

1.2. Zakres stosowania SST

Szczegółowa specyfikacja techniczna (SST) stanowi dokument przetargowy i kontraktowy przy zleceniu i realizacji robót w ramach budowy parkingu przy ulicy Zastawnej i kładki przez rz. Stara Radunia w Pruszczu Gdańskim.

1.3. Zakres robót objętych SST

Ustalenia zawarte w niniejszej specyfikacji dotyczą zasad prowadzenia robót związanych z ustawieniem krawężników kamiennych 12/15x30 cm oraz krawężników kamiennych najazdowych 15x22 cm na podsypce cementowo-piaskowej na ławie betonowej z oporem.

1.4. Określenia podstawowe

1.4.1. Krawężniki kamienne - belki kamienne ograniczające chodniki dla pieszych, pasy dzielące, wyspy kierujące oraz nawierzchnie drogowe.

1.4.2. Pozostałe określenia podstawowe są zgodne z obowiązującymi, odpowiednimi polskimi normami i z definicjami podanymi w SST D-00.00.00 „Wymagania ogólne” pkt 1.4.

1.5. Ogólne wymagania dotyczące robót

Ogólne wymagania dotyczące robót podano w SST D-00.00.00 „Wymagania ogólne” pkt 1.5.

2. MATERIAŁY

2.1. Ogólne wymagania dotyczące materiałów

Ogólne wymagania dotyczące materiałów, ich pozyskiwania i składowania, podano w SST D-00.00.00 „Wymagania ogólne” pkt 2.

2.2. Stosowane materiały

Materiałami stosowanymi są:

- krawężniki odpowiadające wymaganiom normy BN-66/6775-01 [9],
- piasek na podsypkę,
- cement do podsypki i zaprawy,
- woda,
- materiały do wykonania ławy pod krawężniki.

2.3. Krawężniki kamienne – klasyfikacja

Do wykonania robót należy stosować krawężniki kamienne uliczne rodzaju A o wymiarach 12/15x30x100 cm oraz 15x22x100 cm klasy I.

2.4. Krawężniki kamienne - wymagania techniczne

2.4.1. Cechy fizyczne i wytrzymałościowe

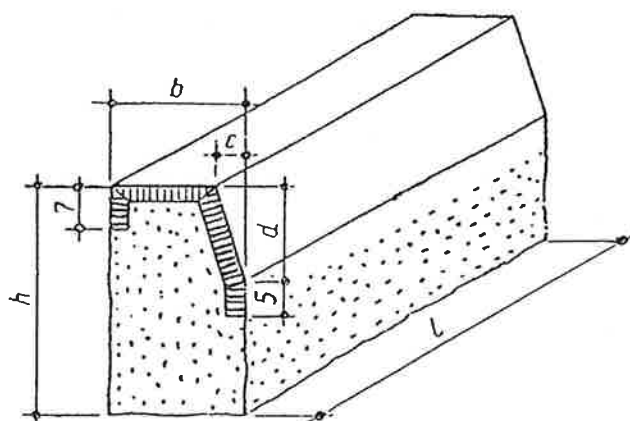
Materiałem do wyrobu krawężników są bloki kamienne ze skał magmowych, osadowych lub metamorficznych, klasy I i II wg normy BN-62/6716-04 [8] o cechach fizycznych i wytrzymałościowych określonych w tablicy 1.

Tablica 1. Cechy fizyczne i wytrzymałościowe krawężników kamiennych

Lp.	Cechy fizyczne i wytrzymałościowe	Klasa		
		I	II	III
1	Wytrzymałość na ściskanie w stanie powietrzno-suchym, w kG/cm^2 , co najmniej	1200	1000	600
2	Ścieralność na tarczy Boehmego, w cm, nie więcej niż	0,25	0,5	0,75
3	Wytrzymałość na uderzenia, ilość uderzeń, nie mniej niż	13	9	6
4	Nasiąkliwość wodą, w %, nie więcej niż	0,5	1,5	3,0
5	Odporność na zamrażanie, w cyklach	nie bada się	całkowita wg PN-B-01080 [1]	dobra wg PN-B-01080 [1]

2.4.2. Kształt i wymiary

Należy stosować krawężniki kamienne klasy I o wymiarach 12/15x30x100 cm oraz 15x22x100 cm o kształcie jak na poniższym rysunku.



W ocenie wyglądu zewnętrznego krawężników kamiennych - ulicznych i drogowych, należy brać pod uwagę ustalenia normy BN-66/6775-01 [9].

2.5. Dopuszczalne wady i uszkodzenia

Dopuszczalne wady i uszkodzenia powierzchni i krawędzi elementów dla krawężników kamiennych ulicznych oraz drogowych podano w tablicy 2.

Tablica 2. Dopuszczalne wady i uszkodzenia krawężników kamiennych

Rodzaj uszkodzenia		Typy krawężników			
		Uliczne		Drogowe	
		proste	łukowe	rodzaj „A”	rodzaj „B”
skrzywienie (wichrowatość powierzchni)	licowych	0,3		0,5	
	bocznych	nie sprawdza się			
	stykowych		0,2	0,3	
	spodu	nie sprawdza się			
wady obróbki powierzchni (włębienia i wypukłości)	licowych	dopuszcza się na długości 1 m danej powierzchni jedno włębienie wielkości do 5 cm ² , nie głębsze niż 0,5 cm, nie wynikające z techniki wykonania faktury			
	bocznych	włębienie do 1,5 cm dopuszcza się bez ograniczeń. Wypukłość poza lico pasa obrobionego na powierzchni przedniej (od strony jezdni) niedopuszczalne. Na powierzchni tylnej (od strony chodnika) dopuszcza się wypukłości poza lico pasa obrobionego do 3 cm			
	stykowych	w obrębie pasa dłutowanego włębienia niedopuszczalne, pozostała część powierzchni nie podlega sprawdzeniu			
	spodu	nie sprawdza się			
szczyrby i uszkodzenia krawędzi i naroży	ilość w przeliczeniu na 1 m	3		5	
	długość	0,5 cm		1,0 cm	
	głębokość	0,3 cm		0,5 cm	
odchyłki od kąta prostego		0,2 cm na długości powierzchni		0,3 cm na długości powierzchni	
odchyłki w krzywiznie łuku		-	1,0 cm	-	

2.6. Przechowywanie krawężników

Krawężniki mogą być przechowywane na składowiskach otwartych, posegregowane wg typów, rodzajów, odmian i wielkości.

Krawężniki uliczne i drogowe typu „A” należy układać na powierzchniach spodu, w szeregu na podkładkach drewnianych.

Dopuszcza się składowanie krawężników prostych w kilku warstwach, przy zastosowaniu drewnianych podkładek pomiędzy poszczególnymi warstwami, przy czym suma wysokości warstw nie powinna przekraczać 1,2 m.

Krawężnik drogowy rodzaju „B” dozwala się układać w stosy, bez przekładek drewnianych, przy czym wysokość stosów nie powinna przekraczać 1,4 m.

2.7. Materiały na podsypkę i do zapraw

2.7.1. Piasek

Piasek na podsypkę cementowo-piaskową powinien odpowiadać wymaganiom normy PN-B-06712 [4], a do zaprawy cementowo-piaskowej normy PN-B-06711 [3].

2.7.2. Cement

Cement stosowany do zaprawy cementowej i do podsypki cementowo-piaskowej powinien być cementem portlandzkim klasy nie niższej niż „32,5” odpowiadający wymaganiom normy PN-B-19701 [6].

2.7.3. Woda

Woda powinna być odmiany „1” i odpowiadać wymaganiom normy PN-B-32250 [7].

2.8. Materiały na ławy i masy zalewowe

Do wykonania ław pod krawężniki należy stosować, dla ławy betonowej - beton klasy B 15 lub B 10, wg PN-B-06250 [10].

Masa zalewowa, do wypełnienia szczelin dylatacyjnych na gorąco, powinna odpowiadać wymaganiom BN-74/6771-04 [11] lub aprobaty technicznej.

3. SPRZĘT

3.1. Ogólne wymagania dotyczące sprzętu

Ogólne wymagania dotyczące sprzętu podano w SST D-00.00.00 „Wymagania ogólne” pkt

3.

3.2. Sprzęt

Roboty wykonuje się ręcznie przy zastosowaniu:

- betoniarek do wytwarzania betonu i zapraw oraz przygotowania podsypki cementowo-piaskowej,
- wibratorów płytowych, ubijaków ręcznych lub mechanicznych.

4. TRANSPORT

4.1. Ogólne wymagania dotyczące transportu

Ogólne wymagania dotyczące transportu podano w SST D-00.00.00 „Wymagania ogólne” pkt 4.

4.2. Transport krawężników

Krawężniki kamienne mogą być przewożone dowolnymi środkami transportowymi.

Krawężniki należy układać na podkładach drewnianych, rzędami, długością w kierunku jazdy środka transportowego.

Krawężnik uliczny oraz krawężnik drogowy rodzaju „A” może być przewożony tylko w jednej warstwie.

W celu zabezpieczenia powierzchni obrobionych przed bezpośrednim stykiem, należy je do transportu zabezpieczyć przekładkami splecionymi ze słomy lub wełny drzewnej, przy czym grubość tych przekładek nie powinna być mniejsza niż

5 cm.

Krawężniki drogowe rodzaju „B” można przewozić bez dodatkowego zabezpieczenia, układać w dwu lub więcej warstwach, nie wyżej jednak jak do wysokości ścian bocznych środka transportowego.

4.3. Transport pozostałych materiałów

Transport cementu powinien się odbywać w warunkach zgodnych z BN-88/6731-08 [12].

Kruszywa można przewozić dowolnym środkiem transportu, w warunkach zabezpieczających je przed zanieczyszczeniem i zmieszaniem z innymi materiałami. Podczas transportu kruszywa powinny być zabezpieczone przed wysypaniem, a kruszywo drobne - przed rozpyleniem.

Masę zalewową należy pakować w bębny blaszane lub beczki drewniane. Transport powinien odbywać się w warunkach zabezpieczających przed uszkodzeniem bębnow i beczek.

5. WYKONANIE ROBÓT

5.1. Ogólne zasady wykonania robót

Ogólne zasady wykonania robót podano w SST D-00.00.00 „Wymagania ogólne” pkt 5.

5.2. Wykonanie koryta pod ławy

Koryto pod ławy należy wykonywać zgodnie z PN-B-06050 [2].

Wymiary wykopu powinny odpowiadać wymiarom ławy w planie z uwzględnieniem w szerokości dna wykopu ew. konstrukcji szalunku.

Wskaźnik zagęszczenia dna wykonanego koryta pod ławę powinien wynosić co najmniej 0,97 według normalnej metody Proctora.

5.3. Wykonanie ław

Wykonanie ław powinno być zgodne z BN-64/8845-02 [13] lub normą równoważną.

5.3.1. Ława betonowa

Ławy betonowe zwykłe w gruntach spoistych wykonuje się bez szalowania, przy gruntach sypkich należy stosować szalowanie.

Ławy betonowe z oporem wykonuje się w szalowaniu. Beton rozścielony w szalowaniu lub bezpośrednio w korycie powinien być wyrównywany warstwami. Betonowanie ław należy wykonywać zgodnie z wymaganiami PN-B-06251 [14], przy czym należy stosować co 50 m szczeliny dylatacyjne wypełnione bitumiczną masą zalewową.

5.4. Ustawienie krawężników kamiennych

5.4.1. Zasady ustawiania krawężników

Światło (odległość górnej powierzchni krawężnika od jezdni) powinno być zgodne z ustaleniami dokumentacji projektowej, a w przypadku braku takich ustaleń powinno wynosić od 10 do 12 cm, a w przypadkach wyjątkowych (np. ze względu na „wyrobienie” ścieku) może być zmniejszone do 6 cm lub zwiększone do 16 cm.

Zewnętrzna ściana krawężnika od strony chodnika powinna być po ustawieniu krawężnika obsypana piaskiem, żwirem, tłucznem lub miejscowym gruntem przepuszczalnym, starannie ubitym.

Ustawienie krawężników powinno być zgodne z BN-64/8845-02 [13].

5.4.2. Ustawienie krawężników na ławie betonowej

Ustawianie krawężników na ławie betonowej wykonuje się na podsypce z piasku lub na podsypce cementowo-piaskowej o grubości 3 do 5 cm po zagęszczeniu.

5.4.3. Wypełnianie spoin

Spoiny krawężników nie powinny przekraczać szerokości 1 cm. Spoiny należy wypełnić żwirem, piaskiem lub zaprawą cementowo-piaskową, przygotowaną w stosunku 1:2. Zalewanie spoin krawężników zaprawą cementowo-piaskową stosuje się wyłącznie do krawężników ustawionych na ławie betonowej.

Spoiny krawężników przed zalaniem zaprawą należy oczyścić i zmyć wodą. Dla zabezpieczenia przed wpływami temperatury krawężniki ustawione na podsypce cementowo-piaskowej i o spoinach zalanych zaprawą należy zalewać co 50 m bitumiczną masą zalewową nad szczeliną dylatacyjną ławy.

6. KONTROLA JAKOŚCI ROBÓT

6.1. Ogólne zasady kontroli jakości robót

Ogólne zasady kontroli jakości robót podano w SST D-00.00.00 „Wymagania ogólne” pkt 6.

6.2. Badania przed przystąpieniem do robót

6.2.1. Badania krawężników

Przed przystąpieniem do robót Wykonawca powinien wykonać badania materiałów przeznaczonych do ustawienia krawężników kamiennych i przedstawić wyniki tych badań Inspektorowi do akceptacji.

Sprawdzenie cech zewnętrznych należy przeprowadzać przy każdorazowym odbiorze partii krawężników. Badanie laboratoryjne należy przeprowadzać na polecenie Inżyniera na próbkach materiału kamiennego, z którego wykonano krawężniki, a w przypadkach spornych - na próbkach wyciętych z zakwestionowanych krawężników, zgodnie z wymaganiami tablicy 1.

W skład partii przeznaczonej do badań powinny wchodzić krawężniki jednakowego typu, klasy, rodzaju, odmiany i wielkości. Wielkość partii nie powinna przekraczać 400 sztuk.

W przypadku przedstawienia większej ilości krawężników, należy dostawę podzielić na partie składające się co najwyżej z 400 sztuk.

Pobieranie próbek materiału kamiennego należy przeprowadzać wg PN-B-06720 [5].

Sprawdzenie kształtu i wymiarów należy przeprowadzać poprzez oględziny zewnętrzne oraz pomiar przy pomocy linii z podziałką milimetrową z dokładnością do 0,1 cm.

Sprawdzenie równości powierzchni obrobionych przeprowadzać należy przy pomocy linii metalowej, ustawionej wzdłuż krawędzi i po przekątnych sprawdzanej powierzchni oraz pomiar odchyleń z dokładnością do 0,1 cm.

Sprawdzenie krawędzi prostych przeprowadzać należy przy pomocy linii metalowej.

Sprawdzenie szczerb i uszkodzeń przeprowadzać należy poprzez oględziny zewnętrzne, policzenie ilości szczerb i uszkodzeń oraz pomiar ich wielkości z dokładnością do 0,1 cm, zgodnie z wymaganiami tablicy 2.

Sprawdzenie faktury powierzchni przeprowadza się wizualnie przez porównanie ze wzorem.

Ocenę wyników sprawdzenia cech zewnętrznych oraz ocenę wyników badań laboratoryjnych należy przeprowadzić wg BN-66/6775-01 [9].

6.2.2. Badania pozostałych materiałów

Badania pozostałych materiałów stosowanych przy ustawianiu krawężników kamiennych powinny obejmować wszystkie właściwości, określone w normach podanych dla odpowiednich materiałów w pkt 2.

6.3. Badania w czasie robót

6.3.1. Sprawdzenie koryta pod ławę

Należy sprawdzać wymiary koryta oraz zagęszczenie podłoża na dnie wykopu.

Tolerancja dla szerokości wykopu wynosi ± 2 cm. Zagęszczenie podłoża powinno być zgodne z pkt 5.2.

6.3.2. Sprawdzenie ław

Przy wykonywaniu ław badaniu podlegają:

- a) Zgodność profilu podłużnego górnej powierzchni ław z dokumentacją projektową.
Profil podłużny górnej powierzchni ławy powinien być zgodny z projektowaną niweletą.
Dopuszczalne odchylenia mogą wynosić ± 1 cm na każde 100 m ławy.
- b) Wymiary ław.
Wymiary ław należy sprawdzić w dwóch dowolnie wybranych punktach na każde 100 m ławy.
Tolerancje wymiarów wynoszą:
 - dla wysokości $\pm 10\%$ wysokości projektowanej,
 - dla szerokości $\pm 10\%$ szerokości projektowanej.
- c) Równość górnej powierzchni ław.
Równość górnej powierzchni ławy sprawdza się przez przyłożenie w dwóch punktach, na każde 100 m ławy, trzymetrowej łaty.
Prześwit pomiędzy górną powierzchnią ławy i przyłożoną łatą nie może przekraczać 1 cm.
- d) Odchylenie linii ław od projektowanego kierunku.
Dopuszczalne odchylenie linii ław od projektowanego kierunku nie może przekraczać ± 2 cm na każde 100 m wykonanej ławy.

6.3.3. Sprawdzenie ustawienia krawężników

Przy ustawianiu krawężników należy sprawdzać:

- a) dopuszczalne odchylenia linii krawężników w poziomie od linii projektowanej, które wynosi ± 1 cm na każde 100 m ustawionego krawężnika,
- b) dopuszczalne odchylenie niwelety górnej płaszczyzny krawężnika od niwelety projektowanej, które wynosi ± 1 cm na każde 100 m ustawionego krawężnika,
- c) równość górnej powierzchni krawężników, sprawdzane przez przyłożenie w dwóch punktach na każde 100 m krawężnika, trzymetrowej łaty, przy czym prześwit pomiędzy górną powierzchnią krawężnika i przyłożoną łatą nie może przekraczać 1 cm, dokładność wypełnienia spoin bada się co 10 metrów. Spoiny muszą być wypełnione całkowicie na pełną głębokość.

7. OBMIAR ROBÓT

7.1. Ogólne zasady obmiaru robót

Ogólne zasady obmiaru robót podano w SST D-00.00.00 „Wymagania ogólne” pkt 7.

7.2. Jednostka obmiarowa

Jednostką obmiarową jest m (metr) ustawionego krawężnika kamiennego.

8. ODBIÓR ROBÓT

8.1. Ogólne zasady odbioru robót

Ogólne zasady odbioru robót podano w SST D-00.00.00 „Wymagania ogólne” pkt 8.

Roboty uznaje się za wykonane zgodnie z dokumentacją projektową, SST i wymaganiami Inspektora, jeżeli wszystkie pomiary i badania z zachowaniem tolerancji wg pkt 6 dały wyniki pozytywne.

8.2. Odbiór robót zanikających i ulegających zakryciu

Odbiorowi robót zanikających i ulegających zakryciu podlegają:

- wykonanie koryta pod ławę,
- wykonanie ławy,
- wykonanie podsypki.

9. PODSTAWA PŁATNOŚCI

9.1. Ogólne ustalenia dotyczące podstawy płatności

Ogólne ustalenia dotyczące podstawy płatności podano w SST D-00.00.00 „Wymagania ogólne” pkt 9.

9.2. Cena jednostki obmiarowej

Cena wykonania 1 m krawężnika kamiennego obejmuje:

- prace pomiarowe i roboty przygotowawcze,
- koszt materiałów wraz z transportem,
- wykonanie koryta pod ławę,
- ew. wykonanie szalunku,
- wykonanie ławy,
- pielęgnacja ławy,
- ustawienie krawężników na podsypce,
- wypełnienie spoin krawężników zaprawą,
- zasypanie zewnętrznej ściany krawężnika gruntem i ubicie,
- przeprowadzenie badań i pomiarów wymaganych w specyfikacji technicznej.

10. NORMY ZWIĄZANE

10.1. Normy

- | | | |
|-----|---------------|--|
| 1. | PN-B-01080 | Kamień dla budownictwa i drogownictwa. Klasyfikacja i zastosowanie |
| 2. | PN-B-06050 | Roboty ziemne budowlane |
| 3. | PN-B-06711 | Kruszywa mineralne. Piasek do zapraw budowlanych |
| 4. | PN-B-06712 | Kruszywa mineralne do betonu zwykłego |
| 5. | PN-B-06720 | Pobieranie próbek materiałów kamiennych |
| 6. | PN-B-19701 | Cement. Cement powszechnego użytku. Skład, wymagania i ocena zgodności |
| 7. | PN-B-32250 | Materiały budowlane. Woda do betonów i zapraw |
| 8. | BN-62/6716-04 | Kamień dla budownictwa i drogownictwa. Bloki surowe |
| 9. | BN-66/6775-01 | Elementy kamienne. Krawężniki uliczne, mostowe i drogowe. |
| 10. | PN-B-06250 | Beton zwykły |
| 11. | BN-74/6771-04 | Drogi samochodowe. Masa zalewowa |
| 12. | BN-88/6731-08 | Cement. Transport i przechowywanie |
| 13. | BN-64/8845-02 | Krawężniki uliczne. Warunki techniczne ustawiania i odbioru. |
| 14. | PN-B-06251 | Roboty betonowe i żelbetowe |

D-08.02.01 CHODNIKI Z PŁYT BETONOWYCH**1. WSTĘP****1.1. Przedmiot Specyfikacji Technicznej (ST)**

Przedmiotem niniejszej Specyfikacji Technicznej są wymagania dotyczące wykonania i odbioru robót związanych z wykonaniem chodnika z płytek betonowych w ramach budowy parkingu przy ulicy Zastawnej i kładki przez rz. Stara Radunia w Pruszczu Gdańskim.

1.2. Zakres stosowania ST

Specyfikacja Techniczna jest stosowana jako dokument przetargowy i kontraktowy przy zleceniu i realizacji robót wymienionych w punkcie 1.1

1.3. Zakres robót objętych ST

Ustalenia zawarte w niniejszej Specyfikacji dotyczą zasad prowadzenia robót związanych z wykonaniem chodnika w ramach budowy parkingu przy ulicy Zastawnej i kładki przez rz. Stara Radunia w Pruszczu Gdańskim:

- z płyt betonowych chodnikowych 30 x 30 cm płukanych koloru szarego o gr. 6 cm na podsypce cementowo-piaskowej.

1.4. Określenia podstawowe

1.4.1. Betonowa płytka chodnikowa - kształtka wytwarzania z betonu metodą wibroprasowania. Produkowana jest jako kształtka jednowarstwowa lub w dwóch warstwach połączonych ze sobą trwale w fazie produkcji.

1.4.2. Określenia podane w niniejszej ST są zgodne z obowiązującymi polskimi normami i z definicjami podanymi w ST D-00.00.00 „Wymagania ogólne” pkt 1.

1.5. Ogólne wymagania dotyczące robót

Ogólne wymagania dotyczące robót podano w ST D-00.00.00 „Wymagania ogólne” pkt 2.

2. MATERIAŁY**2.1. Ogólne wymagania dotyczące materiałów**

Ogólne wymagania dotyczące materiałów podano w ST D-00.00.00 „Wymagania ogólne” pkt 2.

2.2. Materiały do wykonania opaski z płytek betonowych

Materiałami stosowanymi przy wykonaniu chodników z płytek betonowych, według zasad niniejszej ST, są:

- betonowa płytki chodnikowe 30x30x6 cm,
- piasek na podsypkę cementowo-piaskową,
- podbudowa z kruszywa łamanego stabilizowanego mechanicznie,
- obrzeże betonowe do obramowania nawierzchni 8x30x100 cm,
- cement,
- woda.

2.3. Betonowe płytki chodnikowe

Zgodnie z Dokumentacją Projektową należy stosować betonowe płytki chodnikowe o wymiarach 30x30x6 cm gatunku I-go. Płytki powinny odpowiadać wymaganiom norm BN-80-6775-03/01 oraz BN-80/6775-03/04 oraz posiadać atest producenta dla każdej dostarczonej na budowę partii.

Płytki powinny posiadać 5-letnią gwarancję.

Beton użyty do produkcji elementów prefabrykowanych powinien spełniać następujące wymagania:

Klasa nie niższa niż C25/30.

Nasiąkliwość nie większa niż 5%

Mrozoodporność na działanie mrozu – stopień nie niższy niż F 125

Ścieralność na tarczy Boehmego, określana stratą wysokości, poniżej 3,5 mm

Nośność płytek określona wartością naprężeń rozciągających przy zginaniu pod obciążeniem osiowym nie powinna być mniejsza niż 4,5 MPa.

Wytrzymałość na ściskanie nie powinna być mniejsza niż 45 Mpa.

Powierzchnie płytek powinny być bez rys, pęknięć i ubytków betonu o fakturze z formy lub wykończonej zgodnie z informacjami podanymi w katalogu producenta. Krawędzie kostki powinny być równe i proste.

Tekstura i kolor powierzchni górnej (licowej) –jednorodne. Dopuszczalne niekontrastowe przebarwienia na pojedynczych płytkach oraz naloty wapienne (wykwity). Niedopuszczalne plamy i zabrudzenia niezmywalne wodą.

Dopuszczalne wady i uszkodzenia powierzchni nie powinny przekraczać wartości podanych w tablicy 1.

Tablica 1. Dopuszczalne wady i uszkodzenia powierzchni kostki.

Rodzaj wad i uszkodzeń	Dopuszczalna wielkość wad i uszkodzeń
Wklęsłość lub wypukłość powierzchni górnej, wichrowatość powierzchni i krawędzi, mm	2
Szczerby i uszkodzenia krawędzi i naroży ograniczających powierzchnie pozostałe, Max. Liczba	2
Max. Długość, mm	30
Max. Głębokość, mm	8

Kształt i wymiary powinny być zgodne z podanymi w katalogu producenta.

Odchyłki wymiarów nie powinny przekraczać:

Dla długości i szerokości – 3 mm

Dla wysokości – 3 mm.

2.4. Piasek

Piasek na podsypkę cementowo-piaskową powinien odpowiadać wymaganiom BN-B-1113.

2.5. Cement

Cement do podsypki cementowo-piaskowej powinien spełniać wymagania normy PN/B-30000 i być marki nie mniejszej niż „25”.

2.6. Woda

Woda nie powinna pochodzić ze źródeł budzących wątpliwości i powinna odpowiadać wymaganiom normy PN-88/B-32250.

2.7. Obrzeża betonowe

Obrzeża betonowe o wymiarach 8x30x100 cm, gatunku I powinny być wykonane z betonu klasy B-30 i spełniać warunki zawarte w ST D-08.03.01 oraz w normach BN-80/6775-03/01 i BN-80/6775-03/04.

3. SPRZĘT

3.1. Ogólne wymagania dotyczące sprzętu

Ogólne wymagania dotyczące sprzętu podano w ST D-00.00.00 „Wymagania ogólne” pkt 3.

3.2. Sprzęt do wykonania opaski

Roboty będą wykonywane ręcznie. Do zagęszczenia podłoża pod opaskę stosuje się wibratory płytowe z osłoną z tworzywa sztucznego.

4. TRANSPORT

4.1. Ogólne wymagania dotyczące transportu

Ogólne wymagania dotyczące transportu podano w SST D-00.00.00 „Wymagania ogólne” pkt 4.

4.2. Transport materiałów

4.2.1. Transport betonowych płytek chodnikowych

Uformowane w czasie produkcji płytki betonowe układane są warstwowo na palecie. Po uzyskaniu wytrzymałości betonu min. 15 MPa płytki przewożone są na stanowisko, gdzie specjalne urządzenie pakuje je w folię i spina taśmą stalową, co gwarantuje transport samochodami w nienaruszonym stanie.

4.2.2. Transport pozostałych materiałów

Transport pozostałych materiałów wg odpowiednich ST.

5. WYKONANIE ROBÓT

5.1. Ogólne zasady wykonania robót

Ogólne zasady wykonania robót podano w ST D-00.00.00 „Wymagania ogólne” pkt 5.

5.2. Zakres wykonania robót

5.2.1. Wykonanie koryta

Wykonanie koryta pod opaskę powinno być wykonane zgodnie z wymaganiami określonymi w ST D.04.01.01 „Koryto wraz z profilowaniem i zagęszczeniem podłoża”.

5.2.2. Wykonanie obramowania

Wykonanie obramowania z obrzeży betonowych 100x8x30 cm na podsypce piaskowej, powinno być zgodne z wymaganiami określonymi w ST D.08.03.01 „Obrzeża betonowe”.

5.2.3. Wykonanie podbudowy

Wykonanie podbudowy z kruszywa łamanego stabilizowanego mechanicznie o gr. 15 cm powinno odpowiadać wymaganiom wg ST D.04.04.02.

5.2.4. Podsypka cementowo-piaskowa

Na przygotowanym podłożu należy ułożyć podsypkę cementowo-piaskową 1:4. Grubość podsypki po zagęszczeniu powinna zawierać się w granicach $3 \div 5$ cm.

Zagęszczenie podsypki powinno być tak wykonane, aby nie było widocznych śladów urządzenia zagęszczającego.

5.2.5. Nawierzchnia z płytek betonowych

Płytki układa się na uprzednio wykonanej podsypce w taki sposób, aby szczeliny między płytkami wynosiły $2 \div 3$ mm. Po ułożeniu płytek szczeliny należy wypełnić piaskiem (lub innym materiałem zaaprobowanym przez Inżyniera) a następnie zamieść powierzchnię ułożonych płytek przy użyciu szczotek ręcznych lub mechanicznych.

Do ubijania wykonanej nawierzchni stosuje się wibratory płytowe z osłoną z tworzywa sztucznego dla ochrony płytek przed uszkodzeniem i zabrudzeniem.

Po ubiciu nawierzchni należy uzupełnić szczeliny materiałem do wypełnienia i zamieść nawierzchnię.

6. KONTROLA JAKOŚCI ROBÓT

6.1. Ogólne zasady kontroli jakości robót

Ogólne zasady kontroli jakości robót podano w ST D-00.00.00 „Wymagania ogólne” pkt 6.

6.2. Badania przed przystąpieniem do robót

Przed przystąpieniem do robót wykonawca powinien sprawdzić czy producent płytek posiada atest wyrobu wg pkt 2.3 niniejszej ST.

Niezależnie od posiadanego atestu Wykonawca powinien żądać od producenta wyników bieżących badań wyrobu na ściskanie.

Poza tym, przed przystąpieniem do robót Wykonawca sprawdza wyrób w zakresie wymagań podanych w pkt 2 niniejszej ST i wyniki badań przedstawia Inżynierowi do akceptacji.

6.3. Badania w czasie robót

6.3.1. Sprawdzenie podłoża i podbudowy

Sprawdzenie podłoża polega na stwierdzeniu jego zgodności z Dokumentacją Projektową i odpowiednimi ST.

6.3.2. Sprawdzenie podsypki

Sprawdzenie podsypki w zakresie grubości i wymaganych spadków poprzecznych i podłużnych polega na stwierdzeniu zgodności z Dokumentacją Projektową oraz pkt 5.2.4. niniejszej ST.

6.3.3. Sprawdzenie wykonania nawierzchni

Sprawdzenie prawidłowości wykonania opaski z betonowych płytek chodnikowych polega na stwierdzeniu zgodności wykonania z Dokumentacją Projektową oraz wymaganiami wg pkt 5.2.5. niniejszej ST:

- pomiar szerokości spoin,

- sprawdzenie prawidłowości ubijania (wibrowania),
- sprawdzenie prawidłowości wypełnienia spoin.

6.4. Sprawdzenie cech geometrycznych nawierzchni

Nierówności podłużne nawierzchni opaski nie powinny przekraczać 0,8 cm.

Spadki poprzeczne opaski powinny być zgodne z Dokumentacją Projektową z tolerancją $\pm 0,5\%$.

Różnice pomiędzy rzędnymi wykonanej opaski i rzędnymi projektowanymi nie powinny przekraczać ± 1 cm.

Szerokość nawierzchni opaski nie może różnić się od szerokości projektowanej o więcej niż ± 5 cm.

Dopuszczalne odchyłki od projektowanej grubości podsypki nie powinny przekraczać $\pm 1,0$ cm.

6.5. Częstotliwość pomiarów

Częstotliwość pomiarów cech geometrycznych nawierzchni wymierzonych w pkt 6.4. powinna wynosić nie rzadziej niż 2 razy na 200 mb opaski i w punktach charakterystycznych oraz wszędzie tam, gdzie poleci Inżynier.

7. OBMIAR ROBÓT

7.1. Ogólne zasady obmiaru robót

Ogólne zasady obmiaru robót podano w ST D-00.00.00 „Wymagania ogólne” pkt 7.

7.2. Jednostka obmiarowa

Jednostką obmiaru jest 1 m^2 (metr kwadratowy) wykonanej opaski z płytek chodnikowych betonowych.

8. ODBIÓR ROBÓT

8.1. Ogólne zasady odbioru robót

Ogólne zasady odbioru robót podano w ST D-00.00.00 „Wymagania ogólne” pkt 8.

8.2. Odbiór robót zanikających i ulegających zakryciu

Odbiorowi robót zanikających i ulegających zakryciu podlegają:

- wykonania koryta,
- wykonanie ulepszonego podłoża,
- wykonanie podsypki.

9. PODSTAWY PŁATNOŚCI

9.1. Ogólne ustalenia dotyczące podstawy płatności

Ogólne ustalenia dotyczące podstawy płatności podano w ST D-00.00.00 „Wymagania ogólne” pkt 9.

9.2. Cena jednostki obmiarowej

Cena 1 m^2 (metra kwadratowego) obejmuje:

- roboty przygotowawcze,
- dostarczenie materiałów,
- wykonanie koryta,
- wykonanie ulepszonego podłoża,
- wykonanie obramowania nawierzchni (obrzeża betonowe),
- wykonanie podsypki cementowo-piaskowej,
- ułożenie i ubicie płytek,
- wypełnienie spoin,
- przeprowadzenie badań i pomiarów kontrolnych.

10. PRZEPISY ZWIĄZANE

10.1. Normy

- PN-84/B-04111 Materiały kamienne. Oznaczenie ścieralności na tarczy *Boehme*go.
- PN-68/B-06050 Roboty ziemne budowlane.
- PN-EN 206-1:2000 Beton. Część 1: Wymagania, właściwości, produkcja i zgodność.
- PN-86/B-06712 Kruszywa mineralne do betonu zwykłego.
- PN-88/B-30000 Cement portlandzki.
- PN-88/B-32250 Materiały budowlane do betonów i zapraw.
- BN-87/6774-04 Kruszywo mineralne. kruszywo naturalne do nawierzchni drogowych. Piasek.
- BN-80/6775-03/01 Prefabrykaty budowlane z betonu. Elementy nawierzchni dróg, ulic, parkingów i torowisk tramwajowych. Wspólne wymagania i badania.
- BN-80/6775-03/02 Prefabrykaty budowlane z betonu. Elementy nawierzchni dróg, ulic, parkingów i torowisk tramwajowych. Płyty drogowe.

D-08.03.01 OBRZEŻA CHODNIKOWE

1. WSTĘP

1.1. Przedmiot SST

Przedmiotem niniejszej szczegółowej specyfikacji technicznej (SST) są wymagania dotyczące wykonania i odbioru robót związanych z ustawieniem kamiennego obrzeża chodnikowego w ramach budowy parkingu przy ulicy Zastawnej i kładki przez rz. Stara Radunia w Pruszczu Gdańskim.

1.2. Zakres stosowania SST

Szczegółowa specyfikacja techniczna (SST) stanowi dokument przetargowy i kontraktowy przy zlecaniu i realizacji robót w ramach budowy parkingu przy ulicy Zastawnej i kładki przez rz. Stara Radunia w Pruszczu Gdańskim.

1.3. Zakres robót objętych SST

Ustalenia zawarte w niniejszej specyfikacji dotyczą zasad prowadzenia robót związanych z ustawieniem kamiennego obrzeża chodnikowego o wymiarach 8x25x100 cm na ławie betonowej z oporem.

1.4. Określenia podstawowe

1.4.1. Obrzeża chodnikowe - belki kamienne rozgraniczające jednostronnie lub dwustronnie ciągi komunikacyjne od terenów nie przeznaczonych do komunikacji.

1.4.2. Pozostałe określenia podstawowe są zgodne z obowiązującymi, odpowiednimi polskimi normami i definicjami podanymi w SST D-00.00.00 „Wymagania ogólne” pkt 1.4.

1.5. Ogólne wymagania dotyczące robót

Ogólne wymagania dotyczące robót podano w SST D-00.00.00 „Wymagania ogólne” pkt 1.5.

2. MATERIAŁY

2.1. Ogólne wymagania dotyczące materiałów

Ogólne wymagania dotyczące materiałów, ich pozyskiwania i składowania podano w SST D-00.00.00 „Wymagania ogólne” pkt 2.

2.2. Stosowane materiały

Materiałami stosowanymi są:

- obrzeża odpowiadające wymaganiom BN-66/6775-01 [9],
- żwir lub piasek do wykonania ław,
- cement wg PN-B-19701 [7],
- piasek do zapraw wg PN-B-06711 [3].

2.3. Kamienne obrzeża chodnikowe - klasyfikacja

W zależności od przekroju poprzecznego rozróżnia się dwa rodzaje obrzeży:

- obrzeże niskie - On,
- obrzeże wysokie - Ow.

W zależności od dopuszczalnych wielkości i liczby uszkodzeń oraz odchyłek wymiarowych obrzeża dzieli się na:

- gatunek 1 - G1,
- gatunek 2 - G2.

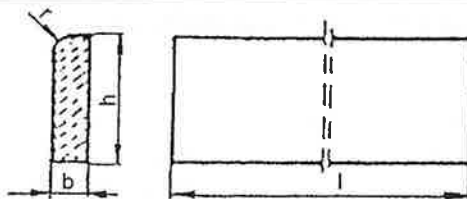
2.4. Kamienne obrzeża chodnikowe - wymagania techniczne

2.4.1. Cechy fizyczne i wytrzymałościowe

Materiałem do wyrobu krawężników są bloki kamienne ze skał magmowych, osadowych lub metamorficznych wg normy BN-62/6716-04 [8].

2.4.2. Wymiary kamiennych obrzeży chodnikowych

Kształt obrzeży kamiennych przedstawiono na rysunku 1, a wymiary podano w tablicy 1.



Rysunek 1. Kształt kamiennego obrzeża chodnikowego

Tablica 1. Wymiary obrzeży

Rodzaj obrzeża	Wymiary obrzeży, cm			
	l	b	h	r
On	75	6	20	3
	100	6	20	3
Ow	75	8	30	3
	90	8	24	3
	100	8	30	3

2.4.3. Dopuszczalne odchyłki wymiarów obrzeży

Dopuszczalne odchyłki wymiarów obrzeży podano w tablicy 2.

Tablica 2. Dopuszczalne odchyłki wymiarów obrzeży

Rodzaj wymiaru	Dopuszczalna odchyłka, m	
	Gatunek 1	Gatunek 2
l	± 8	± 12
b, h	± 3	± 3

2.4.4. Dopuszczalne wady i uszkodzenia obrzeży

Powierzchnie obrzeży powinny być bez rys, pęknięć i ubytków, o fakturze z formy lub zatartej. Krawędzie elementów powinny być równe i proste.

Dopuszczalne wady oraz uszkodzenia powierzchni i krawędzi elementów nie powinny przekraczać wartości podanych w tablicy 3.

Tablica 3. Dopuszczalne wady i uszkodzenia obrzeży

Rodzaj wad i uszkodzeń		Dopuszczalna wielkość wad i uszkodzeń	
		Gatunek 1	Gatunek 2
Wklęsłość lub wypukłość powierzchni i krawędzi w mm		2	3
Szczeryby i uszkodzenia krawędzi i naroży	ograniczających powierzchnie górne (ścieralne)	niedopuszczalne	
	ograniczających pozostałe powierzchnie:		
	liczba, max	2	2
	długość, mm, max	20	40
	głębokość, mm, max	6	10

2.4.5. Składowanie

Kamiennie obrzeża chodnikowe mogą być przechowywane na składowiskach otwartych, posegregowane według rodzajów i gatunków.

Kamiennie obrzeża chodnikowe należy układać z zastosowaniem podkładek i przekładek drewnianych o wymiarach co najmniej: grubość 2,5 cm, szerokość 5 cm, długość minimum 5 cm większa niż szerokość obrzeża.

Do wykonania robót stosować obrzeża o wymiarach 8x30x100 cm.

2.5. Materiały na ławę i do zaprawy

Żwir do wykonania ławy powinien odpowiadać wymaganiom PN-B-11111 [5], a piasek - wymaganiom PN-B-11113 [6].

Materiały do zaprawy cementowo-piaskowej powinny odpowiadać wymaganiom podanym w SST D-08.01.02 „Krawężniki kamienne” pkt 2.

3. SPRZĘT

3.1. Ogólne wymagania dotyczące sprzętu

Ogólne wymagania dotyczące sprzętu podano w SST D-00.00.00 „Wymagania ogólne” pkt 3.

3.2. Sprzęt do ustawiania obrzeży

Roboty wykonuje się ręcznie przy zastosowaniu drobnego sprzętu pomocniczego.

4. TRANSPORT

4.1. Ogólne wymagania dotyczące transportu

Ogólne wymagania dotyczące transportu podano w SST D-00.00.00 „Wymagania ogólne” pkt 4.

4.2. Transport obrzeży kamiennych

Kamienne obrzeża chodnikowe mogą być przewożone dowolnymi środkami transportu.

Obrzeża powinny być zabezpieczone przed przemieszczeniem się i uszkodzeniami w czasie transportu.

4.3. Transport pozostałych materiałów

Transport pozostałych materiałów podano w SST D-08.01.02 „Krawężniki kamienne”.

5. WYKONANIE ROBÓT

5.1. Ogólne zasady wykonania robót

Ogólne zasady wykonania robót podano w SST D-00.00.00 „Wymagania ogólne” pkt 5.

5.2. Wykonanie koryta

Koryto pod podsypkę (ławę) należy wykonywać zgodnie z PN-B-06050 [1].

Wymiary wykopu powinny odpowiadać wymiarom ławy w planie z uwzględnieniem w szerokości dna wykopu ew. konstrukcji szalunku.

5.3. Podłoże lub podsypka (ława)

Podłoże pod ustawienie obrzeża może stanowić rodzimy grunt piaszczysty lub podsypka (ława) ze żwiru lub piasku, o grubości warstwy od 3 do 5 cm po zagęszczeniu. Podsypkę (ławę) wykonuje się przez zasypanie koryta żwirem lub piaskiem i zagęszczenie z polewaniem wodą.

5.4. Ustawienie kamiennych obrzeży chodnikowych

Kamienne obrzeża chodnikowe należy ustawiać na wykonanym podłożu w miejscu i ze światłem (odległością górnej powierzchni obrzeża od ciągu komunikacyjnego) zgodnym z ustaleniami dokumentacji projektowej.

Zewnętrzna ściana obrzeża powinna być obsypana piaskiem, żwirem lub miejscowym gruntem przepuszczalnym, starannie ubitym.

Spoiny nie powinny przekraczać szerokości 1 cm. Należy wypełnić je piaskiem lub zaprawą cementowo-piaskową w stosunku 1:2. Spoiny przed zalaniem należy oczyścić i zmyć wodą. Spoiny muszą być wypełnione całkowicie na pełną głębokość.

6. KONTROLA JAKOŚCI ROBÓT

6.1. Ogólne zasady kontroli jakości robót

Ogólne zasady kontroli jakości robót podano w SST D-00.00.00 „Wymagania ogólne” pkt 6.

6.2. Badania przed przystąpieniem do robót

Przed przystąpieniem do robót Wykonawca powinien wykonać badania materiałów przeznaczonych do ustawienia kamiennych obrzeży chodnikowych i przedstawić wyniki tych badań Inspektorowi do akceptacji.

Sprawdzenie wyglądu zewnętrznego należy przeprowadzić na podstawie oględzin elementu przez pomiar i policzenie uszkodzeń występujących na powierzchniach i krawędziach

elementu, zgodnie z wymaganiami tablicy 3. Pomiary długości i głębokości uszkodzeń należy wykonać za pomocą przymiaru stalowego lub suwmiarki z dokładnością do 1 mm, zgodnie z ustaleniami PN-B-10021 [4].

Sprawdzenie kształtu i wymiarów elementów należy przeprowadzić z dokładnością do 1 mm przy użyciu suwmiarki oraz przymiaru stalowego lub taśmy, zgodnie z wymaganiami tablicy 1 i 2. Sprawdzenie kątów prostych w narożach elementów wykonuje się przez przyłożenie kątownika do badanego naroża i zmierzenia odchyłek z dokładnością do 1 mm.

Badania pozostałych materiałów powinny obejmować wszystkie właściwości określone w normach podanych dla odpowiednich materiałów wymienionych w pkt 2.

6.3. Badania w czasie robót

W czasie robót należy sprawdzać wykonanie:

- a) koryta pod podsypkę (ławę) - zgodnie z wymaganiami pkt 5.2,
- b) podłoża z rodzimego gruntu piaszczystego lub podsypki (ławy) ze żwiru lub piasku - zgodnie z wymaganiami pkt 5.3,
- c) ustawienia kamiennego obrzeża chodnikowego - zgodnie z wymaganiami pkt 5.4, przy dopuszczalnych odchyleniach:
 - linii obrzeża w planie, które może wynosić ± 2 cm na każde 100 m długości obrzeża,
 - niwelety górnej płaszczyzny obrzeża, które może wynosić ± 1 cm na każde 100 m długości obrzeża,
 - wypełnienia spoin, sprawdzane co 10 metrów, które powinno wykazywać całkowite wypełnienie badanej spoiny na pełną głębokość.

7. OBMIAR ROBÓT

7.1. Ogólne zasady obmiaru robót

Ogólne zasady obmiaru robót podano w SST D-00.00.00 „Wymagania ogólne” pkt 7.

7.2. Jednostka obmiarowa

Jednostką obmiarową jest m (metr) ustawionego kamiennego obrzeża chodnikowego.

8. ODBIÓR ROBÓT

8.1. Ogólne zasady odbioru robót

Ogólne zasady odbioru robót podano w SST D-00.00.00 „Wymagania ogólne” pkt 8.

Roboty uznaje się za wykonane zgodnie z dokumentacją projektową, SST i wymaganiami Inspektora, jeżeli wszystkie pomiary i badania z zachowaniem tolerancji wg pkt 6 dały wyniki pozytywne.

8.2. Odbiór robót zanikających i ulegających zakryciu

Odbiorowi robót zanikających i ulegających zakryciu podlegają:

- wykonane koryto,
- wykonanie ławy
- wykonana podsypka.

9. PODSTAWA PŁATNOŚCI

9.1. Ogólne ustalenia dotyczące podstawy płatności

Ogólne ustalenia dotyczące podstawy płatności podano w SST D-00.00.00 „Wymagania ogólne” pkt 9.

9.2. Cena jednostki obmiarowej

Cena wykonania 1 m kamiennego obrzeża chodnikowego obejmuje:

- prace pomiarowe i roboty przygotowawcze,
- koszt materiałów wraz z transportem,
- wykonanie koryta,
- rozścielenie i ubicie podsypki,
- ustawienie obrzeża,
- wypełnienie spoin,
- obsypanie zewnętrznej ściany obrzeża,
- wykonanie badań i pomiarów wymaganych w specyfikacji technicznej.

10. NORMY ZWIĄZANE

Normy

1. PN-B-06050 Roboty ziemne budowlane
3. PN-B-06711 Kruszywo mineralne. Piasek do betonów i zapraw
4. PN-B-10021 Prefabrykaty budowlane z betonu. Metody pomiaru cech geometrycznych
5. PN-B-11111 Kruszywo mineralne. Kruszywa naturalne do nawierzchni drogowych. Żwir i mieszanka
6. PN-B-11113 Kruszywo mineralne. Kruszywa naturalne do nawierzchni drogowych. Piasek
7. PN-B-19701 Cement. Cement powszechnego użytku. Skład, wymagania i ocena zgodności
8. BN-62/6716-04 Kamień dla budownictwa i drogownictwa. Bloki surowe
9. BN-66/6775-01 Elementy kamienne. Krawężniki uliczne, mostowe i drogowe.

