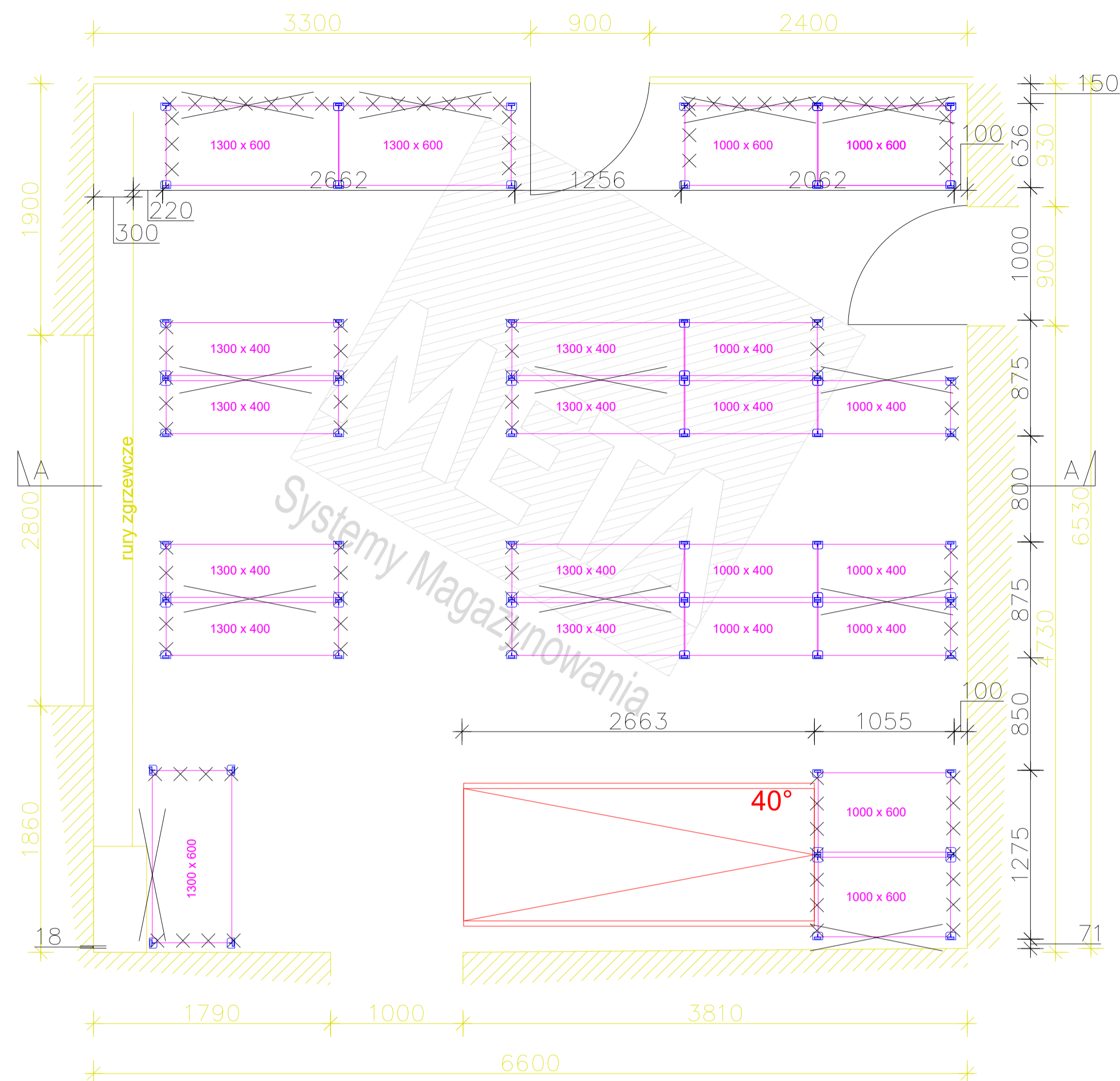
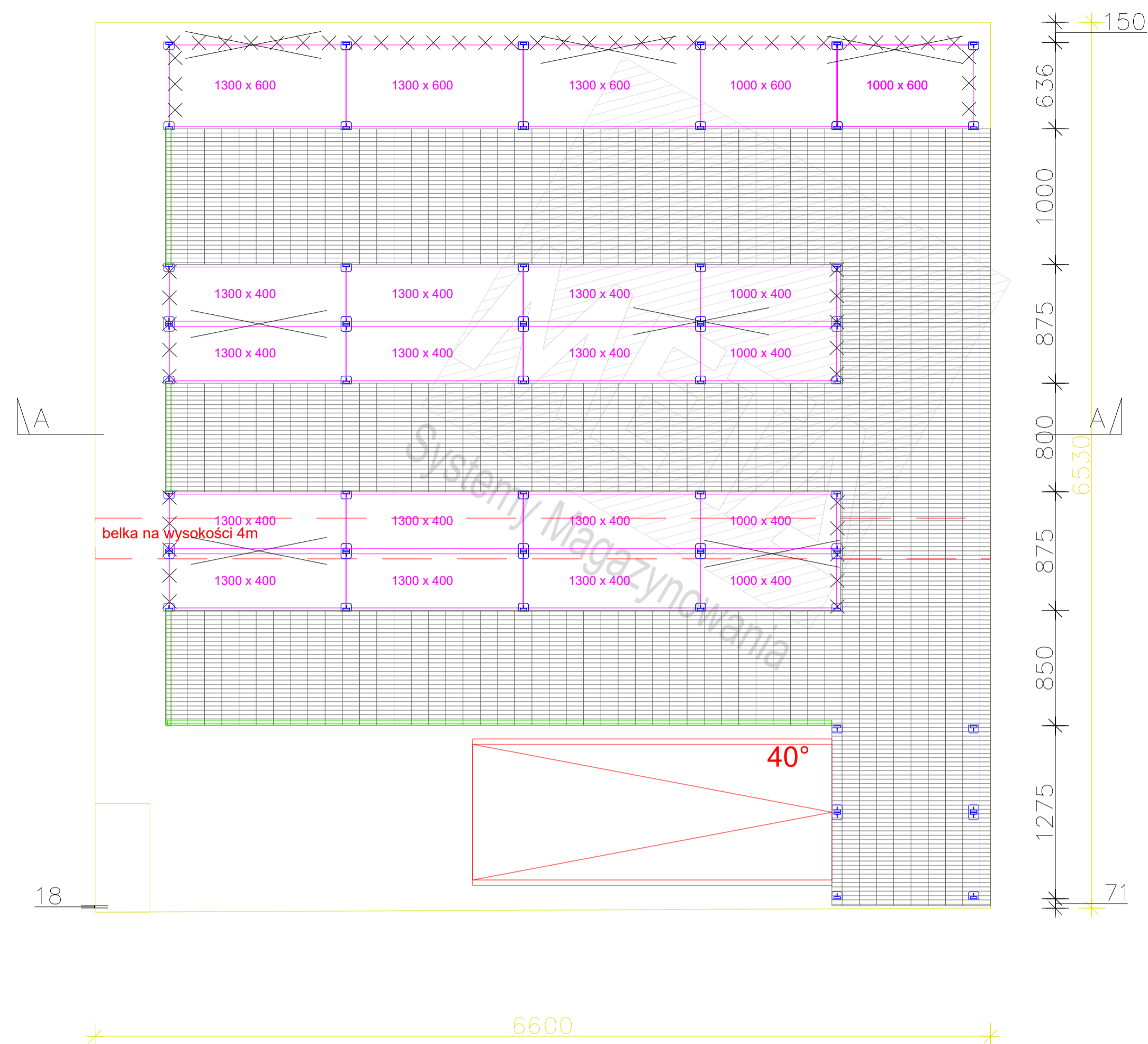


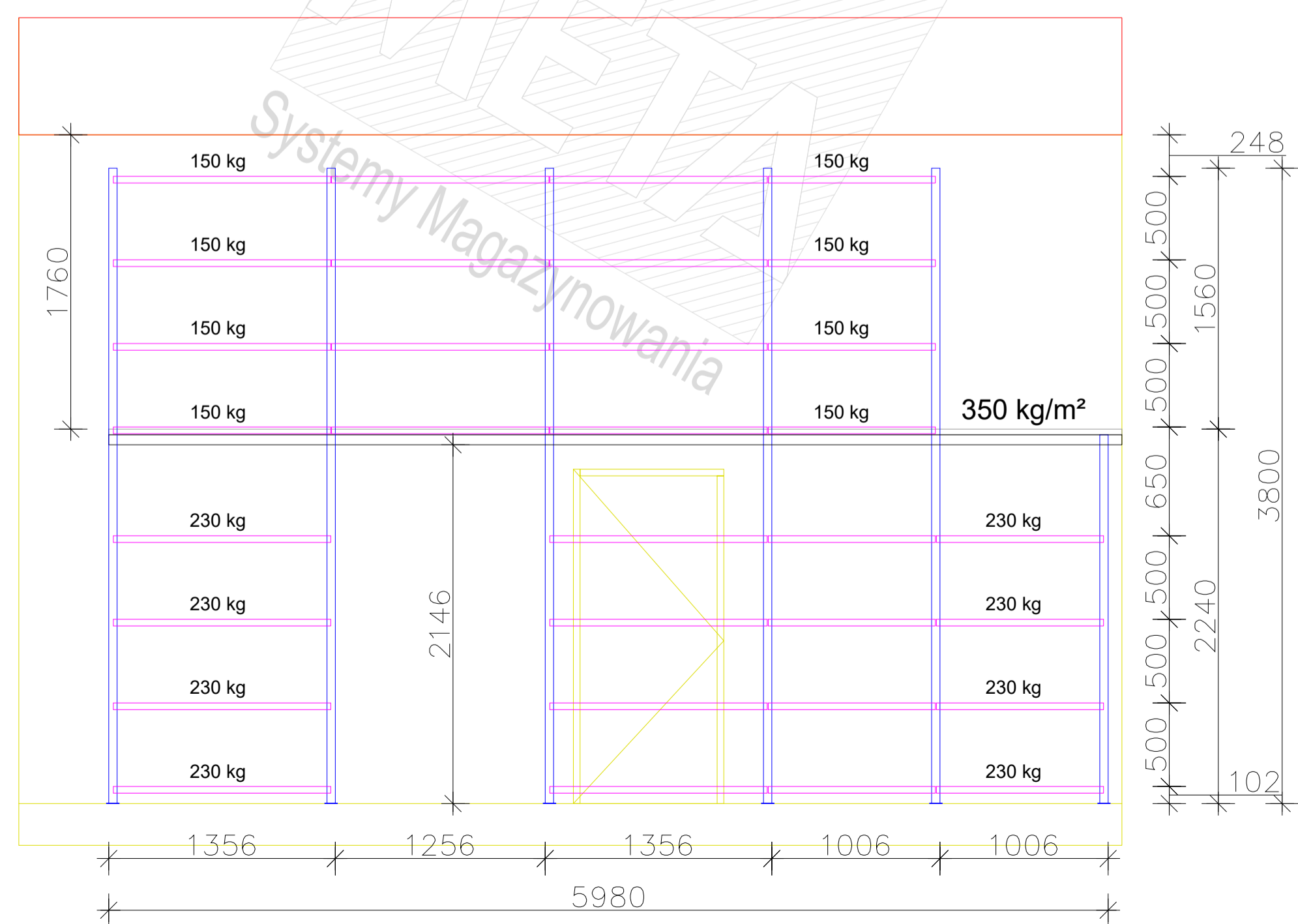
# Parter



# Piętro +1



# Przekrój A-A



# Legenda

- bariereka H= 1100 mm wraz z bortnicą
- ramiy skrajne oraz plecy regałów zabezpieczone siatką
- stężenie prętowe

**JAKOŚĆ POSADZKI**

Klient zapewnia jakość podłoża odpowiednią do zastosowanych regałów obciążonych składowanym towarem. Firma META Systemy Magazynowania Sp. z o.o. nie odpowiada za szkody wynikłe z nieodpowiedniej jakości posadzki.

Inwestor zobowiązany jest do kontroli, czy posadzka przeznaczona pod montaż regałów odpowiada C20/C25 DIN EN 15512:2010 oraz DIN 18202.

**ZAMAWIAJĄCY ZATWIERDZA:**

- wymiary pomieszczeń i układ regałów;
- właściwy stan posadzki, odpowiedni do obciążeń regałów wraz z towarem;
- zgodność zabudowy wnętrza z przepisami p.poż. i BHP.

Wszelkie odstępstwa od projektu wymagają uzgodnień w formie pisemnej z firmą META Systemy Magazynowania Sp. z o.o.

Index:	Wprowadzona zmiana:	Data:	Autor:	Sprawił:	Data:
rysował:					
sprawił:					
Skala:	Tytuł rysunku : <b>MPK WROCLAW</b>		Numer rysunku:		Index:
Arkusz:	A0		20240429/3		02
Rysunek ofertowy					

Dokument jest własnością firmy Meta Systemy Magazynowania Sp. z o.o. Kopowanie i rozpowszechnianie publiczne bez zgody jest zabronione i grozi sankcjami cywilnymi i karnymi.