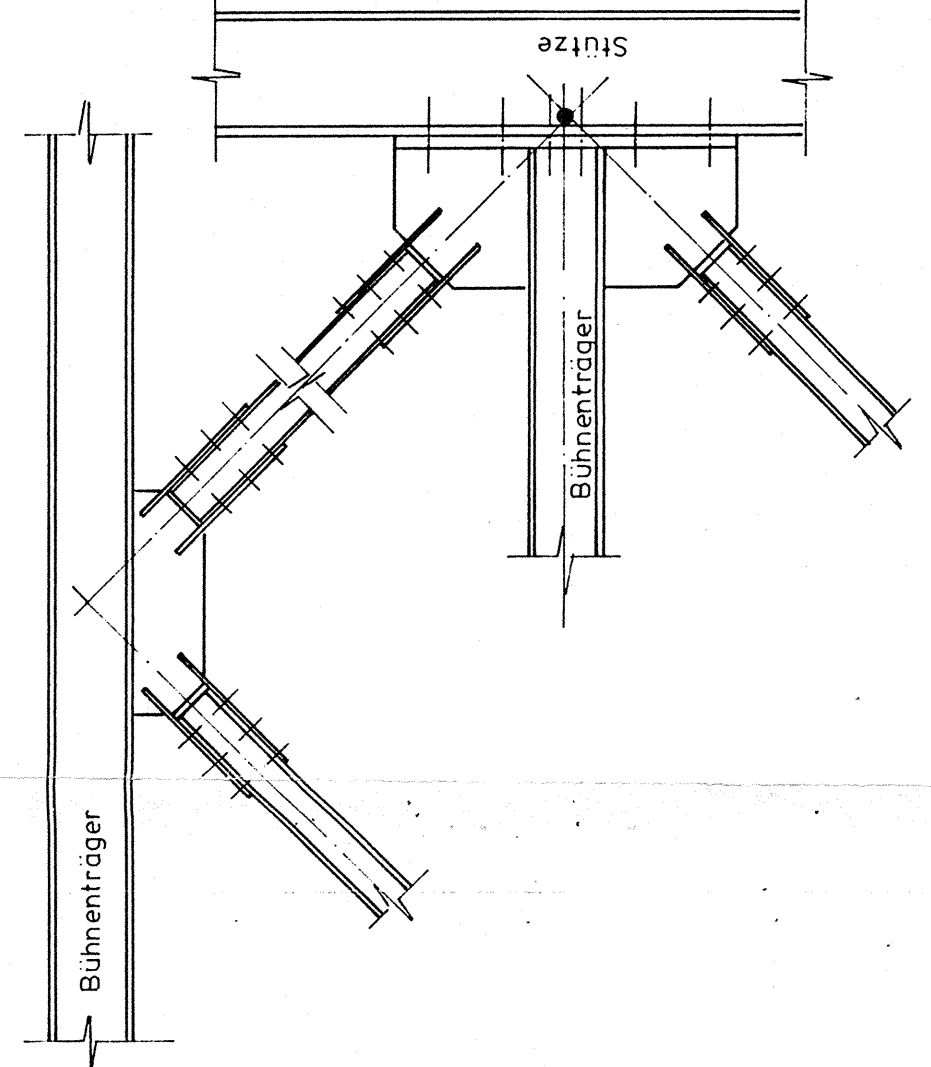
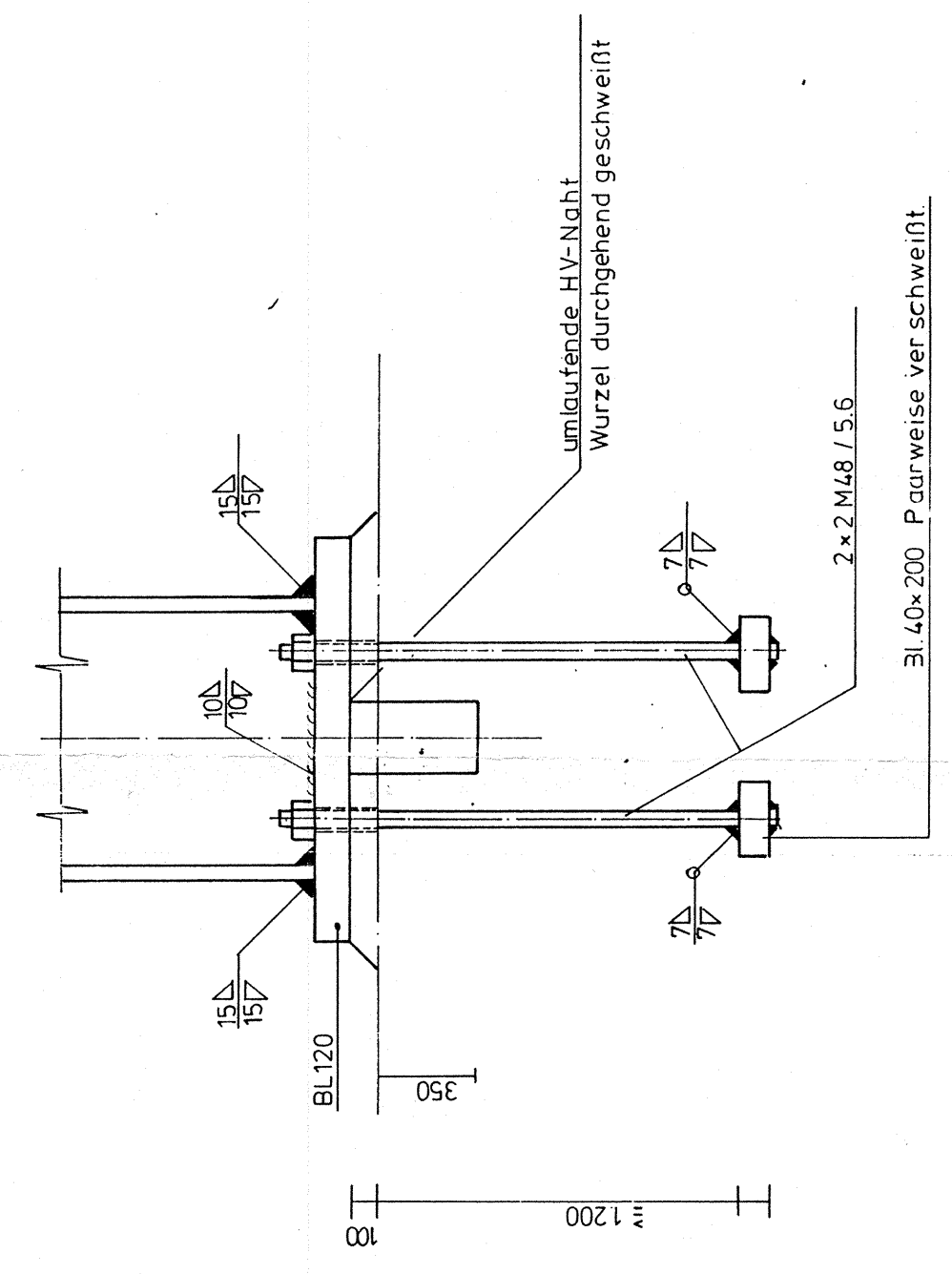


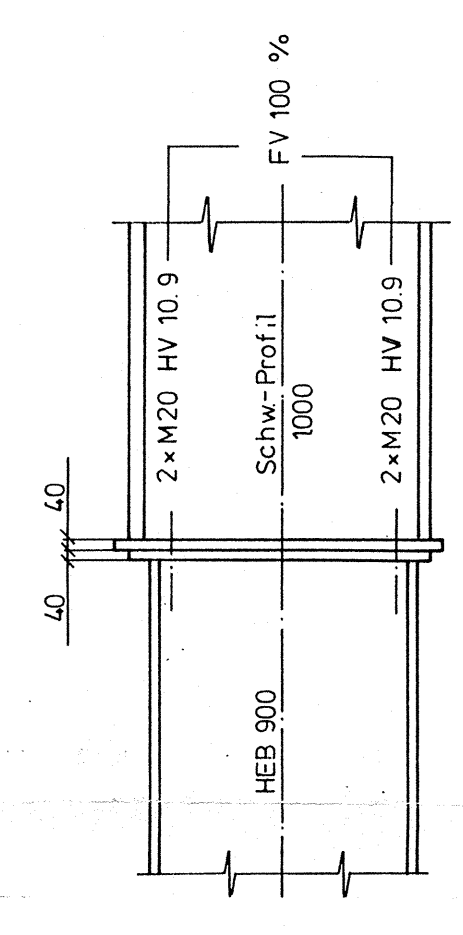
Systemskizze Vertikalverband



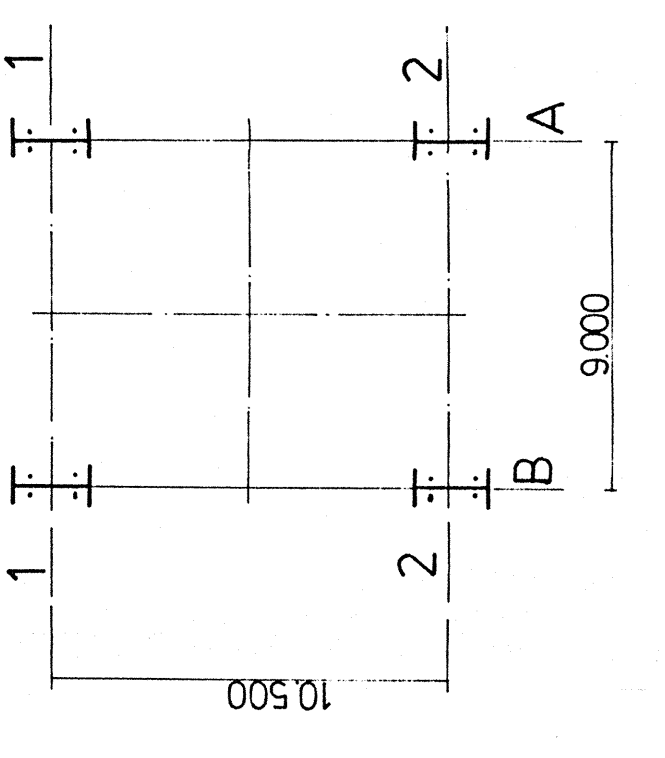
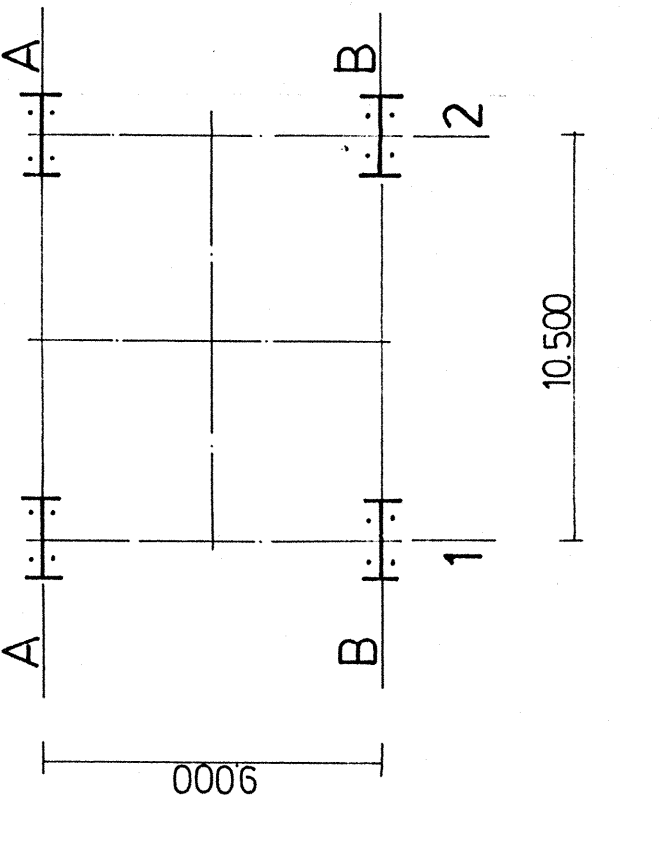
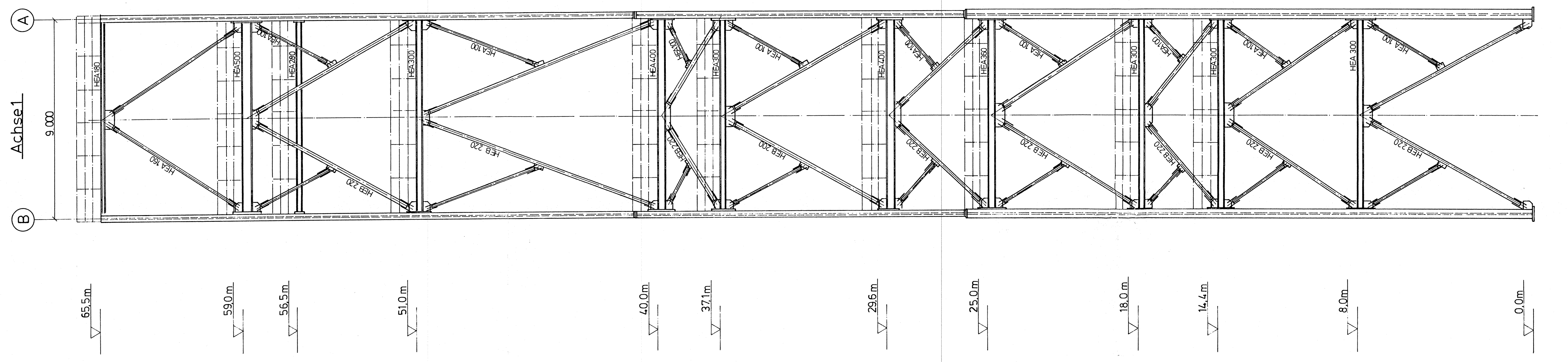
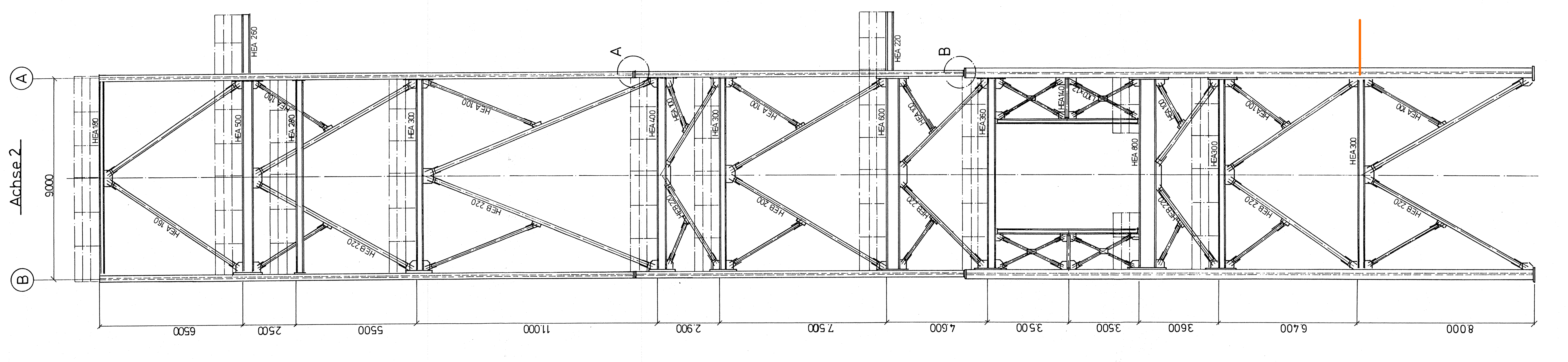
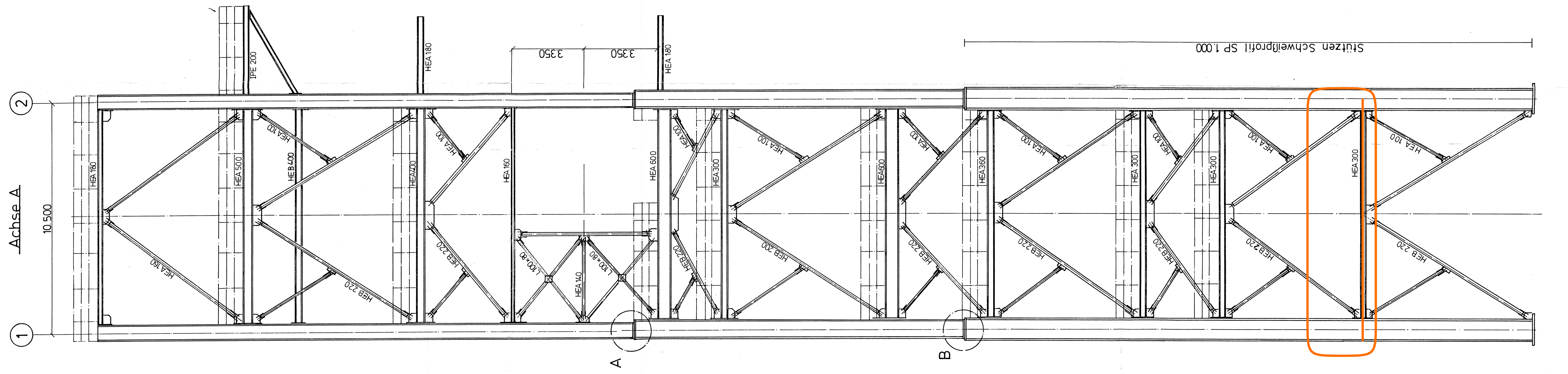
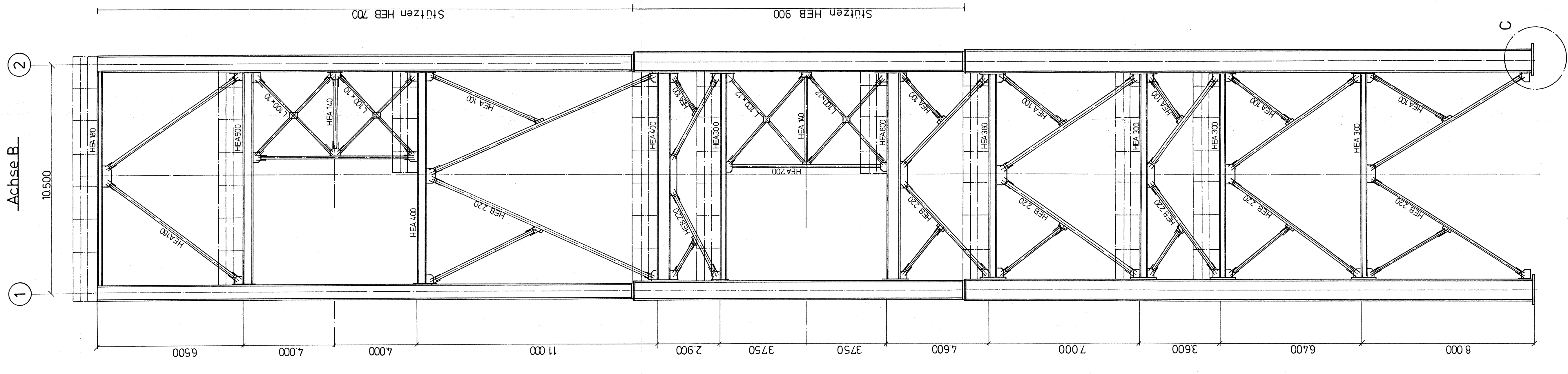
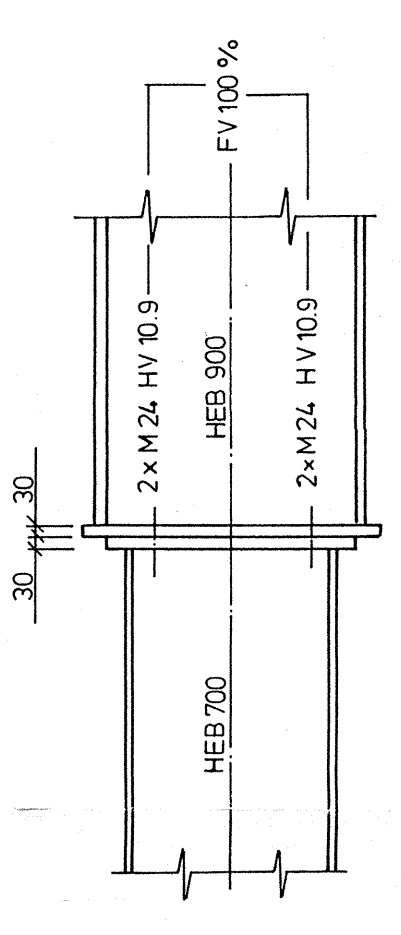
C-Fußplatte M 1.25



B-Fußplatte M 1.25



A-Fußplatte M 1.25



		Wärmetauscher Oc. u. O.L4 Systemzeichnung Stahlbau	
Name: 28036 LUF Datum: 13.08.2013 Zeichnungs-Nr.: P.049407 A 95-ZWT-3583-0	Blatt: 1 Von: 1 Von: 1	Name: [] Datum: [] Zeichnungs-Nr.: []	Blatt: [] Von: [] Von: []
Projekt: [] Auftraggeber: [] Auftrag: [] Standort: [] Objekt: [] Zeichnungsart: [] Maßstab: [] Projektion: [] Blattgröße: [] Blattnummer: [] Blatttitel: [] Blattinhalt: [] Blattstatus: [] Blattversion: [] Blattverfasser: [] Blattprüfer: [] Blattfreigegeben: [] Blattfreigegeben am: [] Blattfreigegeben durch: [] Blattfreigegeben für: [] Blattfreigegeben bis: [] Blattfreigegeben von: [] Blattfreigegeben durch: [] Blattfreigegeben für: [] Blattfreigegeben bis: [] Blattfreigegeben von: []	Name: [] Datum: [] Zeichnungs-Nr.: []	Name: [] Datum: [] Zeichnungs-Nr.: []	Name: [] Datum: [] Zeichnungs-Nr.: []