



DANE TECHNICZNE

| | |
|---|--|
| Zastosowanie | drogi miejskie, drogi osiedlowe (wewnętrzne), parki, ciągi pieszych, drogi rowerowe |
| Montaż | bezpośrednio na słupie z zakończeniem ø60x50 mm |
| Kolor | inox / czarny |
| Stopień ochrony | IP 66 dla części optycznej i układu zasilającego |
| Materiał | stop aluminium, anodowany |
| Zakres temperatur pracy | od -40°C do +55°C |
| Przewidywany czas eksploatacji | L90B10 - 100 000 h |
| Współczynnik oddawania barw CRI | >70 |
| Częstotliwość napięcia zasilania | 50/60Hz |
| Współczynnik mocy | ≥0.95 |
| Liczba diod | 12 |
| System sterowania | Oprawa posiada możliwość podłączenia do zewnętrznego systemu sterowania poprzez interfejs DALI (opcjonalna obsługa analogowego sygnału 1-10V). |

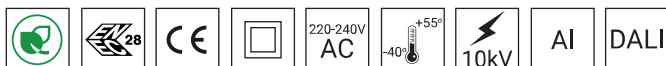


TABELA WARIANTÓW

| Kod | Nazwa | Moc LED | Moc całkowita | Prąd przewodzenia LED | Temperatura barwowa światła | Strumień świetlny LED ¹ | Strumień świetlny ¹ | Efektywność świetlna ¹ | Objętość jednostkowa | Waga netto |
|----------------------------|------------------------|---------|---------------|-----------------------|-----------------------------|------------------------------------|--------------------------------|-----------------------------------|----------------------|------------|
| 2133127/1/... ² | ISKRA LED ALFA 12 PROG | 12 W | 14 W | 350 mA | 2700 K | 2250 lm | 2050 lm | 146 lm/W | 0.001 m³ | 2.2 kg |
| 2133127/3/... ² | ISKRA LED ALFA 12 PROG | 12 W | 14 W | 350 mA | 3500 K | 2400 lm | 2200 lm | 157 lm/W | 0.001 m³ | 2.2 kg |
| 2133127/4/... ² | ISKRA LED ALFA 12 PROG | 12 W | 14 W | 350 mA | 4000 K | 2550 lm | 2350 lm | 168 lm/W | 0.001 m³ | 2.2 kg |
| 2133127/6/... ² | ISKRA LED ALFA 12 PROG | 12 W | 14 W | 350 mA | 5000 K | 2550 lm | 2350 lm | 168 lm/W | 0.001 m³ | 2.2 kg |
| 2133130/1/... ² | ISKRA LED ALFA 24 PROG | 24 W | 28 W | 700 mA | 2700 K | 4150 lm | 3800 lm | 136 lm/W | 0.001 m³ | 2.2 kg |
| 2133130/3/... ² | ISKRA LED ALFA 24 PROG | 24 W | 28 W | 700 mA | 3500 K | 4400 lm | 4050 lm | 145 lm/W | 0.001 m³ | 2.2 kg |
| 2133130/4/... ² | ISKRA LED ALFA 24 PROG | 24 W | 28 W | 700 mA | 4000 K | 4650 lm | 4250 lm | 152 lm/W | 0.001 m³ | 2.2 kg |
| 2133130/6/... ² | ISKRA LED ALFA 24 PROG | 24 W | 28 W | 700 mA | 5000 K | 4650 lm | 4250 lm | 152 lm/W | 0.001 m³ | 2.2 kg |
| 2133132/1/... ² | ISKRA LED ALFA 36 PROG | 36 W | 40 W | 1000 mA | 2700 K | 5550 lm | 5100 lm | 128 lm/W | 0.001 m³ | 2.2 kg |
| 2133132/3/... ² | ISKRA LED ALFA 36 PROG | 36 W | 40 W | 1000 mA | 3500 K | 5900 lm | 5400 lm | 135 lm/W | 0.001 m³ | 2.2 kg |
| 2133132/4/... ² | ISKRA LED ALFA 36 PROG | 36 W | 40 W | 1000 mA | 4000 K | 6250 lm | 5700 lm | 143 lm/W | 0.001 m³ | 2.2 kg |
| 2133132/6/... ² | ISKRA LED ALFA 36 PROG | 36 W | 40 W | 1000 mA | 5000 K | 6250 lm | 5700 lm | 143 lm/W | 0.001 m³ | 2.2 kg |

1) ze względu na klasę dokładności diod tolerancja wartości wynosi +/- 5%

2) symbol wybranego układu optycznego np. 2133130/6/T2 to oprawa ISKRA LED ALFA 24 PROG 5000K z układem optycznym T2

Certyfikat ENEC ważny dla ISKRA LED ALFA 24, 36, ISKRA LED ALFA 12, 24, 36 PROG w przypadku stosowania optyk T2_E, T3_E, ME_E, DW_E i SP_E
Optyka 3L dostępna dla wariantu mocy oprawy 12 W

DYREKTYWY I NORMY

DYREKTYWY: 2014/35/UE (Dz. Urz.UE L 96, 29.03.2014, str.357), 2014/30/UE (Dz. Urz.UE L 96, 29.03.2014, str.79), 2011/65/UE (Dz. Urz.UE L 174, 01.07.2011, str.88), 2009/125/WE (Dz. Urz.UE L 285, 31.10.2009, str.10)

NORMY: PN-EN IEC 60598-1: 2021-7, PN-EN 60598-2-3: 2006, PN-EN 60529: 2003, PN-EN 62262: 2003, PN-EN 62471:2010, PN-EN 55015: 2019, PN-EN 61547: 2009, PN-EN 61000-3-2: 2019, PN-EN 61000-3-3: 2013

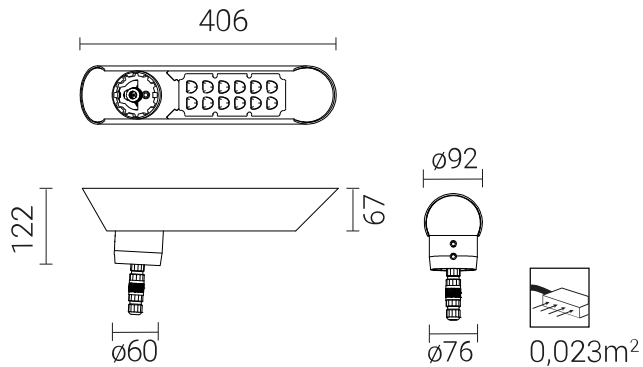
Parametry świetlne przedstawione na podstawie badań laboratoryjnych według IESNA LM-79-19

ODPROWADZENIA ŁADUNKU Z OBUDOWY OPRAWY LED

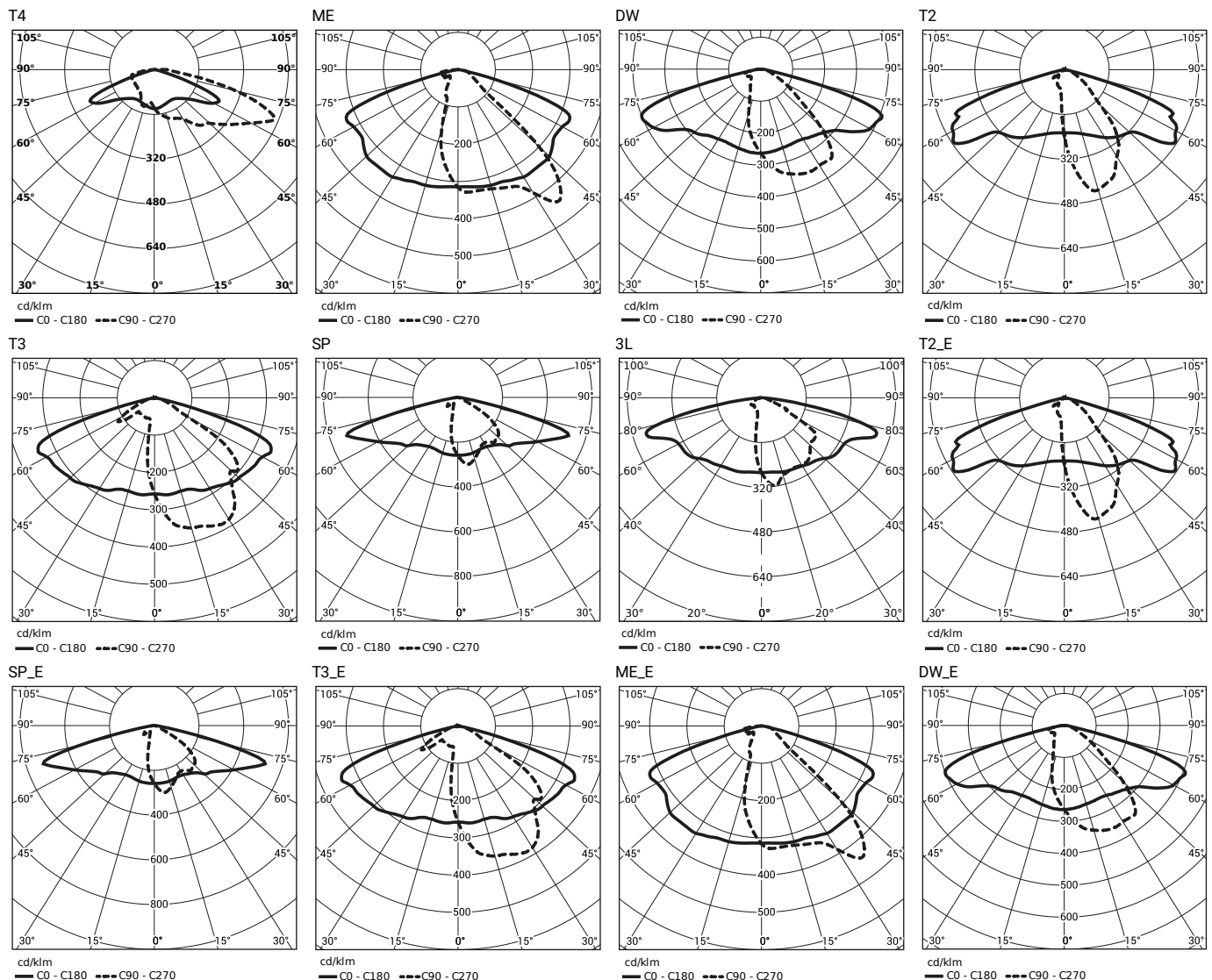
W celu skutecznego odprowadzenia ładunku z obudowy oprawy LED zainstalowanej na słupie z materiału dielektrycznego (nieprzewodzącego) wymagane jest zastosowanie jednego z poniższych rozwiązań:

- uzziemienie funkcjonalne
- oprawa LED z dodatkowym układem zabezpieczającym

RYSUNEK TECHNICZNY



KRZYWE FOTOMETRYCZNE



FUNKCJE UKŁADU ZASILAJĄCEGO

Oprawa standardowo posiada następujące funkcje inteligentnego układu zasilającego:

- Podłączenie do zewnętrznego systemu sterowania poprzez interfejs DALI (opcjonalna obsługa analogowego sygnału 1-10V),
- Możliwość zaprogramowania wielostopniowego ściemnienia oprawy - do 5 przedziałów czasowych w zakresie od 10 do 100% mocy nominalnej,
- Zabezpieczenie temperaturowe modułu LED przed przegrzaniem, w przypadku niezamierzonej pracy oprawy w ciągu dnia,
- Regulacja mocy/strumienia świetlnego oprawy - opcja ustawienia innej wartości niż katalogowa, w zakresie 30-100% mocy lub nominalnego strumienia

DOPUSZCZALNA ILOŚĆ OPRAW NA JEDNYM OBWODZIE

Wyłączniki nadprądowe MCB typu B lub C

| Oprawa | Typ | 2A | 4A | 6A | 10A | 16A | 20A | 25A |
|---------------------|-----|----|----|----|-----|-----|-----|-----|
| ISKRA LED ALFA PROG | B | 3 | 6 | 10 | 16 | 26 | 32 | 40 |
| | C | 3 | 10 | 16 | 27 | 44 | 54 | 67 |

Bezpieczniki topikowe—typ gG i gL

| Oprawa | 2A | 4A | 6A | 10A | 16A | 20A | 25A |
|---------------------|----|----|----|-----|-----|-----|-----|
| ISKRA LED ALFA PROG | 1 | 10 | 19 | 25 | 50 | 69 | 97 |