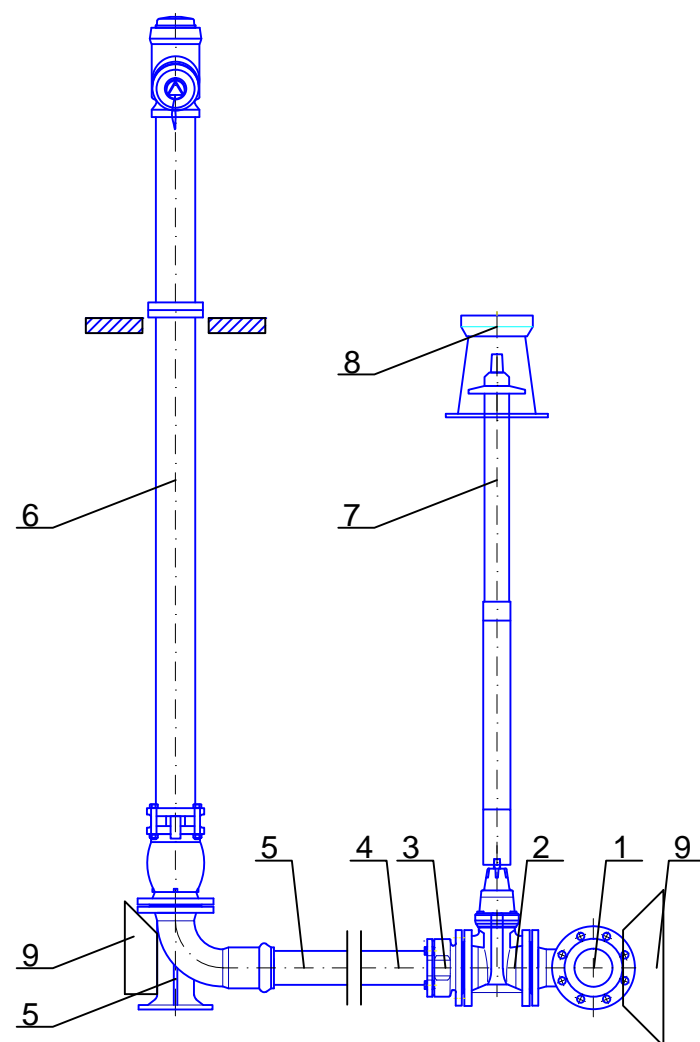
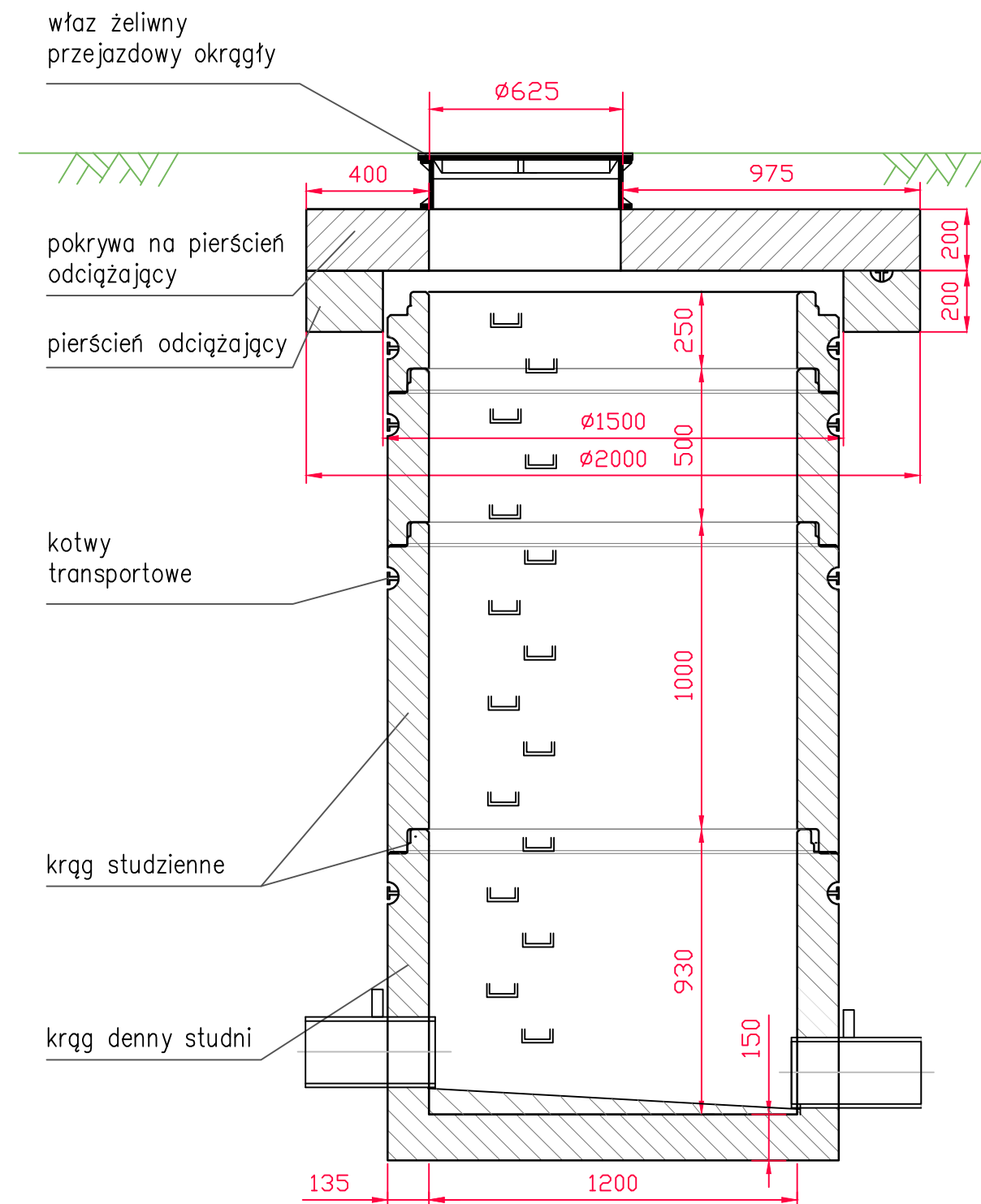


### Szczegół podejścia do hydrantu naziemnego



1. Trójnik kołnierzowy DN100/80/100
2. Zasuwa kołnierzowa DN80
3. Połączenie kołnierzowe DN80/Dn90
4. Rura 90PCW
5. Łuk kołnierzowy 90° ze stopką
6. Hydrant naziemny HP80
7. Obudowa teleskopowa
8. Skrzynka uliczna
9. Blok oporowy

### Typowa studnia Dn1200 betonowa



INWESTOR	Gmina Włocławek, ul. Królewiecka 7, 87-800 Włocławek		
INWESTYCJA	BUDOWA SIECI WODOCIĄGOWEJ ORAZ SIECI KANALIZACJI SANITARNEJ WRAZ Z PRZYŁĄCZAMI KANALIZACJI SANITARNEJ		
ADRES INWESTYCJI	Nowa Wieś, Tulipanowa, dz. nr 60, 24/15 obręb 0021 Nowa Wieś, j. ew. 041813_2 Włocławek, gmina Włocławek, powiat włocławski, woj. kujawsko-pomorskie		
TEMAT RYSUNKU	Sieć wodociągowa, sieć kanalizacji sanitarnej wraz z przyłączami - Szczegóły wykonania		
PROJEKT. I OPRACOW. - BR. SANITARNA	mgr inż. Jarosław Błaszczuk upr. nr KUP/0126/POOS/14 - w spec. instalacje sanitarne		
DATA: 2021.08.01	FORMAT: A3	SKALA: 1:20	NR RYS.: SIEC-06
			NR ARKUSZA: 1/1