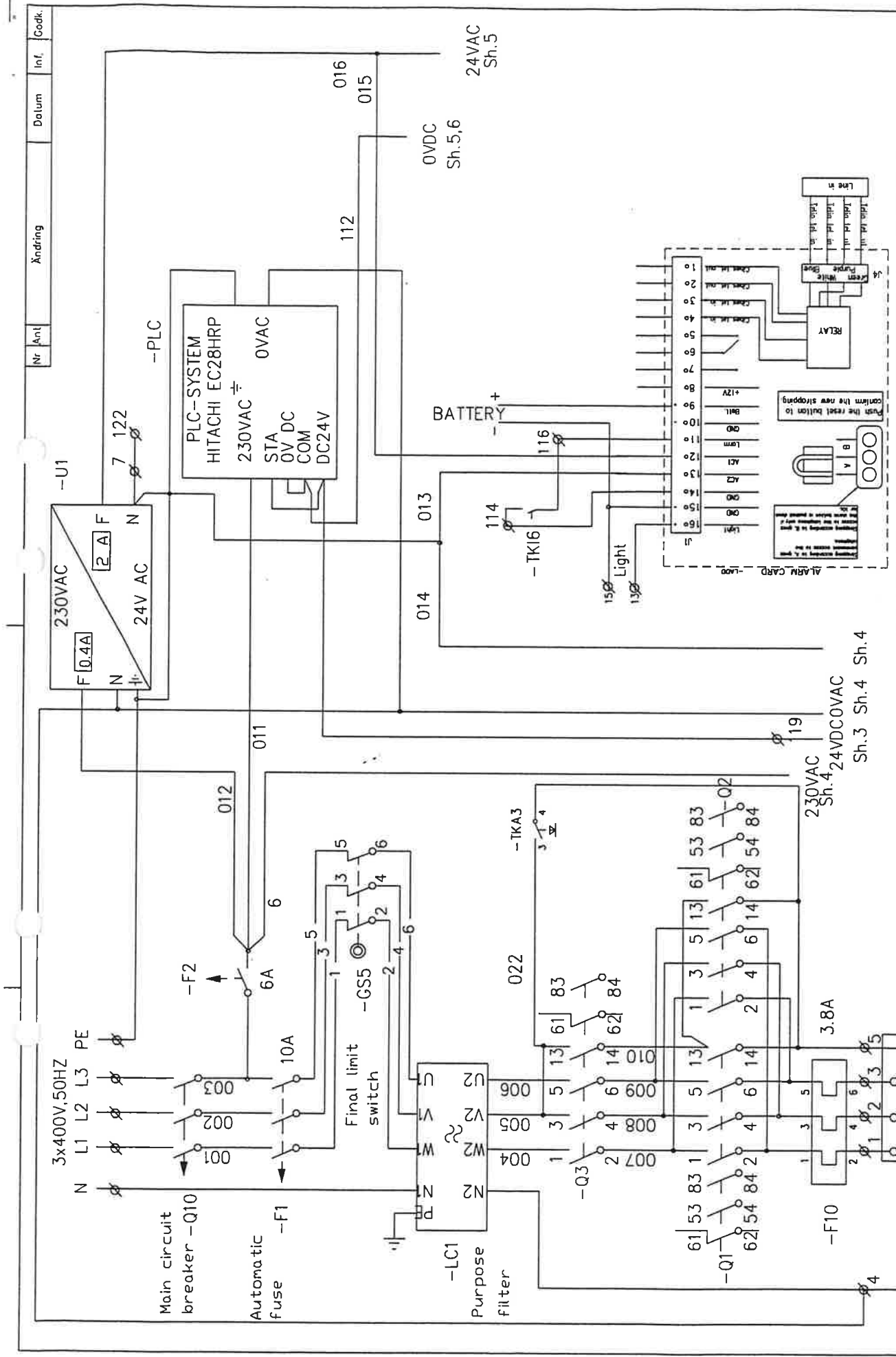


LISTA WYPOSAŻENIE ELEKTRYCZNEGO

SYMBOL	NAZWA	ART.NR
-ACC	Akumulator, 12 V 1,2 Ah	1322
-AUT	Automatyczny odjazd z przystanku	1966
-DA3	Automatyczny otwieracz drzwi (przystanek 1)	218657
-DA4	Automatyczny otwieracz drzwi (przystanek 2)	"
-DA5	Automatyczny otwieracz drzwi (przystanek 3)	"
-DK1	Kontakt drzwiowy (przystanek 1)	1485
-DK2	Kontakt drzwiowy (przystanek 2)	"
-DK3	Kontakt drzwiowy (przystanek 3)	"
-DK7	Kontakt osłona luki serwisowej	"
-F1	Automatyczny bezpiecznik termiczny 3 bieg. 10 A	1534
-F10	Nadmiarowe termiczne zabezpieczenie silnika	1983
-GS1	Listwa bezpieczeństwa (przeciwzakleszczeniowa)	1417
-GS2	Wyłącznika nakrętki bezpieczeństwa	"
-GS3	Położenie krańcowe górne	1418
-GS4	Położenie krańcowe dolne	"
-GS5	Wyłącznik krańcowy	1998
-GS6	Mostkowanie rygla	1992
-GS7	Mostkowanie rygla	1992
-GS9	Przełącznik środkowego przystanku	1756
-GS10	Przełącznik środkowego przystanku	1418
-GS11	Wyłącznik przeciążenia platformy	1553
-GS12	Wyłącznik krańcowy (el.zamek)	1418
-GS13	Wyłącznik krańcowy (el.zamek)	1417
-H1	Alarm	1940
-H2	Alarm (przeciążenia platformy)	1941
-HK1	Styk pomocniczy rygla (przystanek 1)	1470.1471
-HK2	Styk pomocniczy rygla (przystanek 2)	"
-HK3	Styk pomocniczy rygla (przystanek 3)	"
-LADD	Układ ładowania I alarmu	1520
-LC1	Filtr przeciwzakłócenia	1954
-M1	Silnik	1042
-M2	Silnik liniowy	1968
-NB1	Awaryjne oświetlenie	1088
-PI1	Podświetlenie przycisku -TKI1	1986
-PI2	Podświetlenie przycisku -TKI2	"
-PI3	Podświetlenie przycisku -TKI3	"
-PY1	Podświetlenie kaset wezwań (przystanek 1)	"
-PY2	Podświetlenie kaset wezwań (przystanek 2)	"
-PY3	Podświetlenie kaset wezwań (przystanek 3)	"
-Q1	Stycznik	1981
-Q2	Stycznik	"
-Q3	Stycznik główny	"
-Q10	Wyłącznik główny	1233
-R1	Przełącznik	1258
-R2	Przełącznik (przód-tył)	1258
-RK1	Kontakt rygla (przystanek 1)	1470, 1471
-RK2	Kontakt rygla (przystanek 2)	"
-RK3	Kontakt rygla (przystanek 3)	"
-STK1	Kontakt podpory strefy bezpieczeństwa	1131, 1130

-STK2	Kontakt podpory strefy bezpieczeństwa	"
-TKA1	Przycisk jazdy (górze)	1938
-TKA2	Przycisk jazdy (dół)	"
-TKA3	Przycisk (uwalniający hamulec silnika)	"
-TKI1	Przycisk jazdy wewnętrzny (przystanek 1)	1934
-TKI2	Przycisk jazdy wewnętrzny (przystanek 2)	"
-TKI3	Przycisk jazdy wewnętrzny (przystanek 3)	"
-TKI4	Sygnal awaryjny	"
-TKI5	Awaryjny przycisk STOP	1078
-TKI6	Awaryjny przycisk STOP (strefa bezpieczeństwa)	1186
-TKY1	Przycisk jazdy zewnętrzny (przystanek 1)	1902
-TKY2	Przycisk jazdy zewnętrzny (przystanek 2)	"
-TKY3	Przycisk jazdy zewnętrzny (przystanek 3)	"
-U1	Transformator	1531

Zauważ: Dodatkowe styczniki -Q1,-Q2,-Q3



Nr	Ant.	Benämning	Material	Anne Dim.	Ann.
		A-7000-EC28			Skala 1:1
		CIRCUIT DIAGRAM			Plannr 273833 sh.3
		POWER, ALARM CARD			Dat 020909
					Rita-nr 273833 sh.3
					Rev (11)

**CIBES**

Elwind 20/03  
273833 POLEN

24VAC from safety circuit  
(Sh.5)

Ø 104

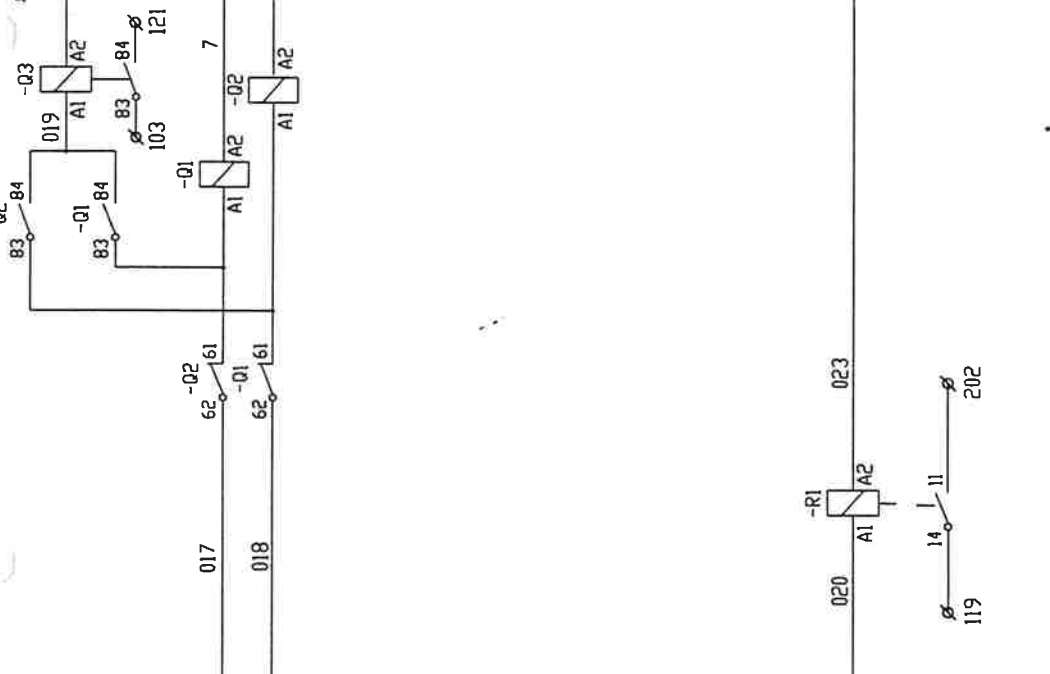
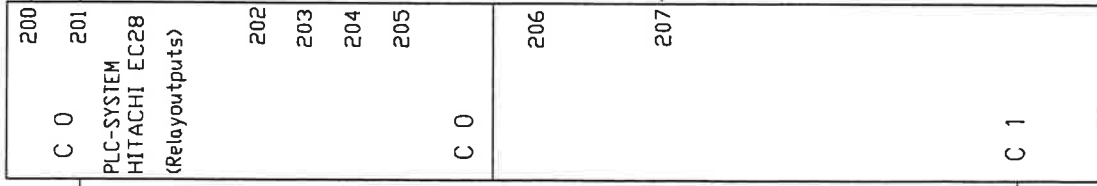
Ø 7 0VAC ( )

Ändring

Nr Ant

Datum

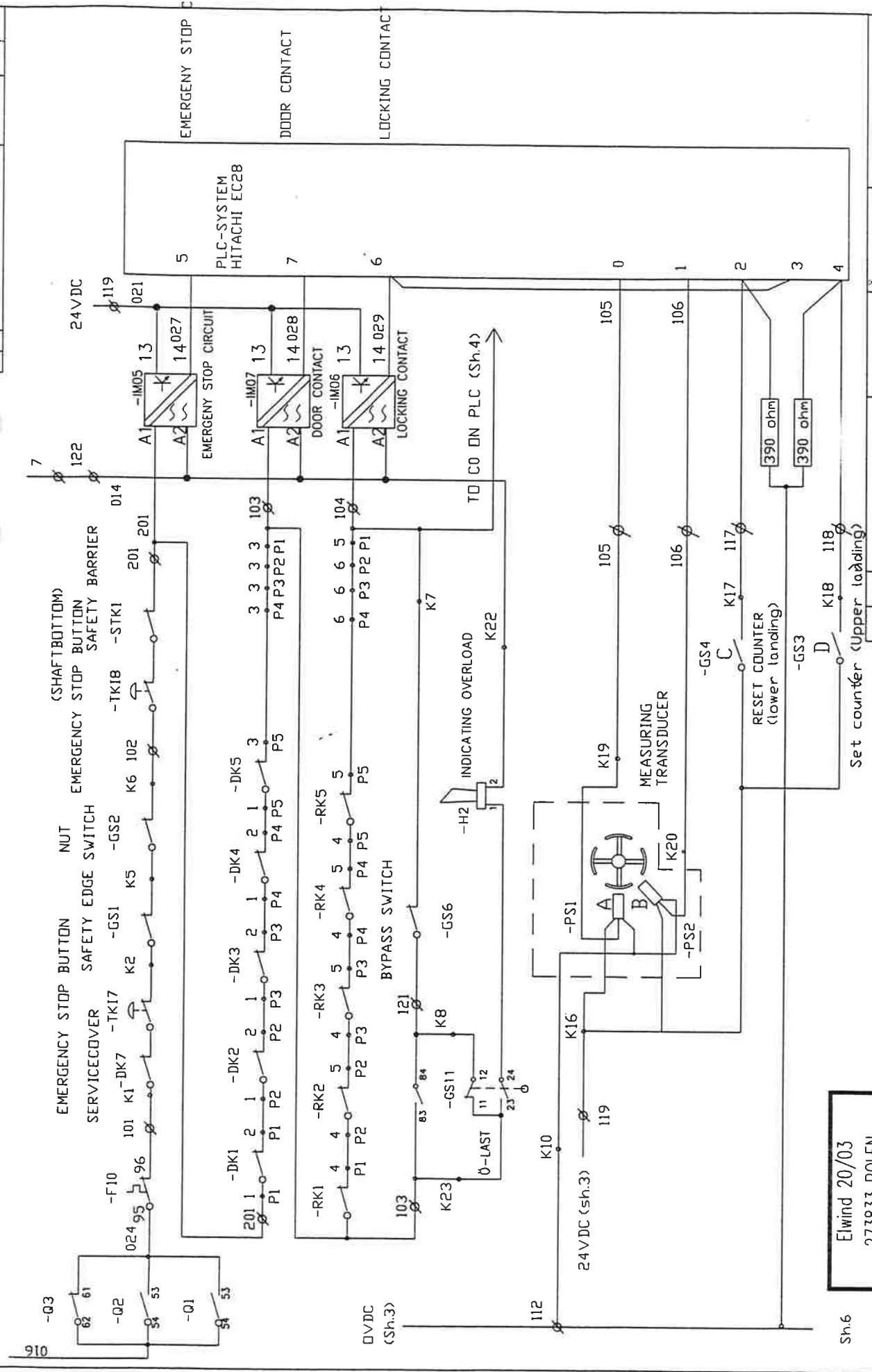
Inf. Godk.



Elwind 20/03  
273833 POLEN

Nr	Ant.	Benämning	Material	Ämne Dim.	Ann.
					Skala
			A-7000-EC28		273833 sh.4
			CIRCUIT DIAGRAM		Dat. 020909
			OUTPUTS FROM PLC		Ritn.-nr 273833 sh.4 (11)
					Rev. 6





Elwind 20/03  
273833 POLEN

WIRE BETWEEN 3-6



Nr	Ant.	Benämning	Material	Anne Dim.
			A-7000-EC28	
			CIRCUIT DIAGRAM	
			INPUTS SAFETY CIRCUIT	

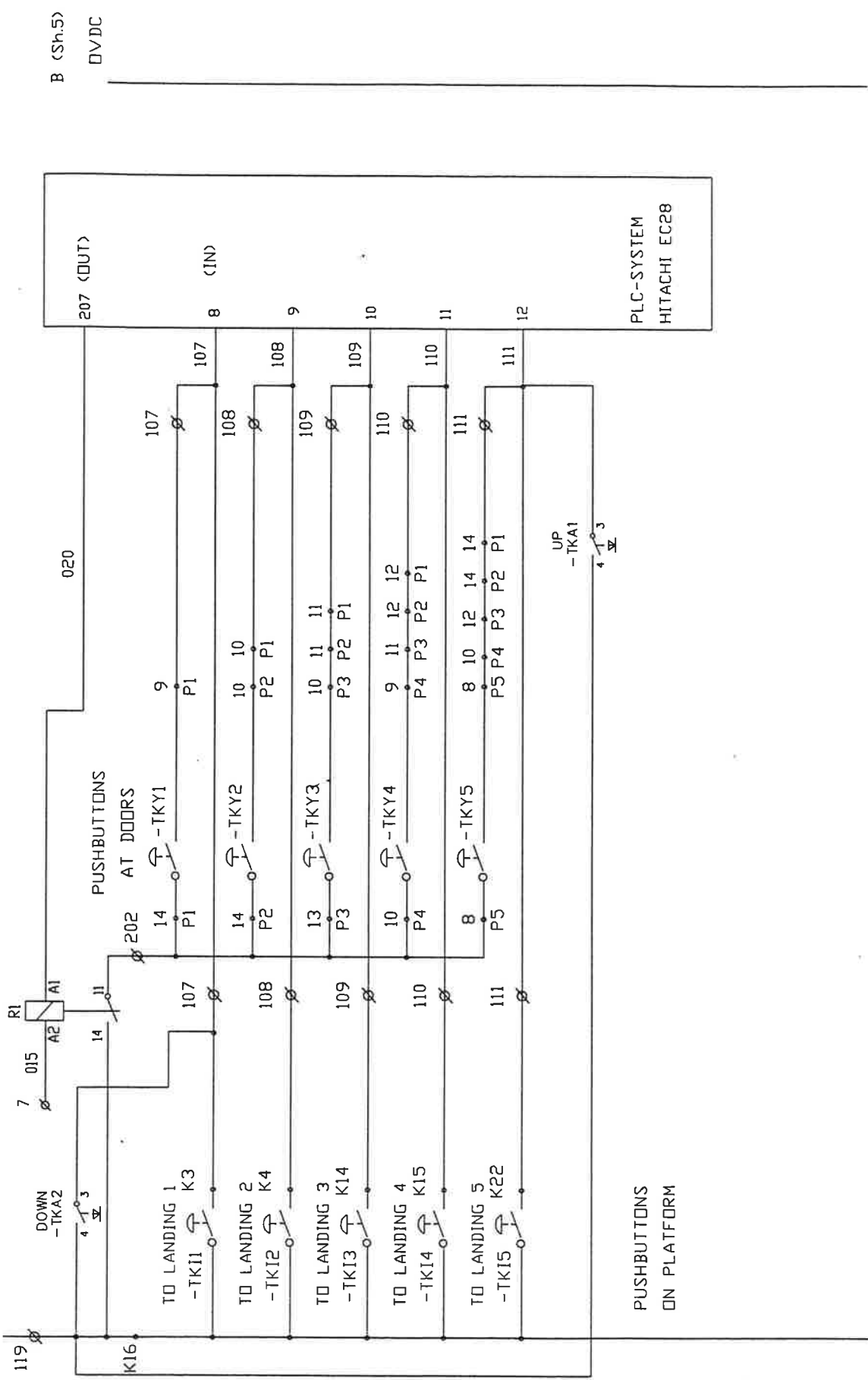
  

Ritad	Ant.	Konstr.


Anm.	Skala	Finans	Rev
		273833 sh.5	
		Dat	0200909
		Rita-nr	273833 sh.5 (11)

(Sh.5)



B (Sh.5)  
DVDC

PLC-SYSTEM  
HITACHI EC28

Nr	Anl	Benämning	Material	Ämne Dim.	Anrm.
			A-7000-EC28		Skala
			CIRCUIT DIAGRAM		Finansn
			INPUTS PLC, BUTTONS		Dol
					Rel.-nr
					273833 sh.6(11)

Elwind 20/03  
273833 POLEN

FINAL LIMIT SWITCH  
-GS5

MAIN CIRCUIT BREAKER  
-Q10

AUTOMATIC FUSE  
-F1

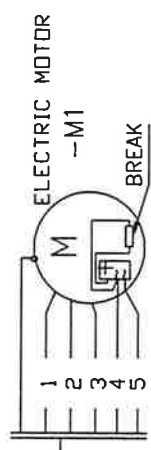
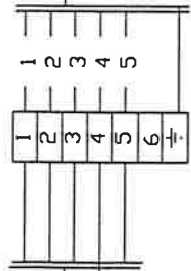
3x400V, 50HZ

L1  
L2  
L3  
PE  
N

-LC1  
W1 W2  
V1 V2  
U1 U2  
N1 N2  
PE

022  
024  
026

83-84  
61-62  
13-14  
5-6  
3-4  
1-2  
83-84  
61-62  
13-14  
5-6  
3-4  
1-2  
-TKA3  
3.8A  
-F10  
-Q3  
83-84  
61-62  
13-14  
5-6  
3-4  
1-2



TERMINAL BLOCK  
IN APPARATUS CUBICLE

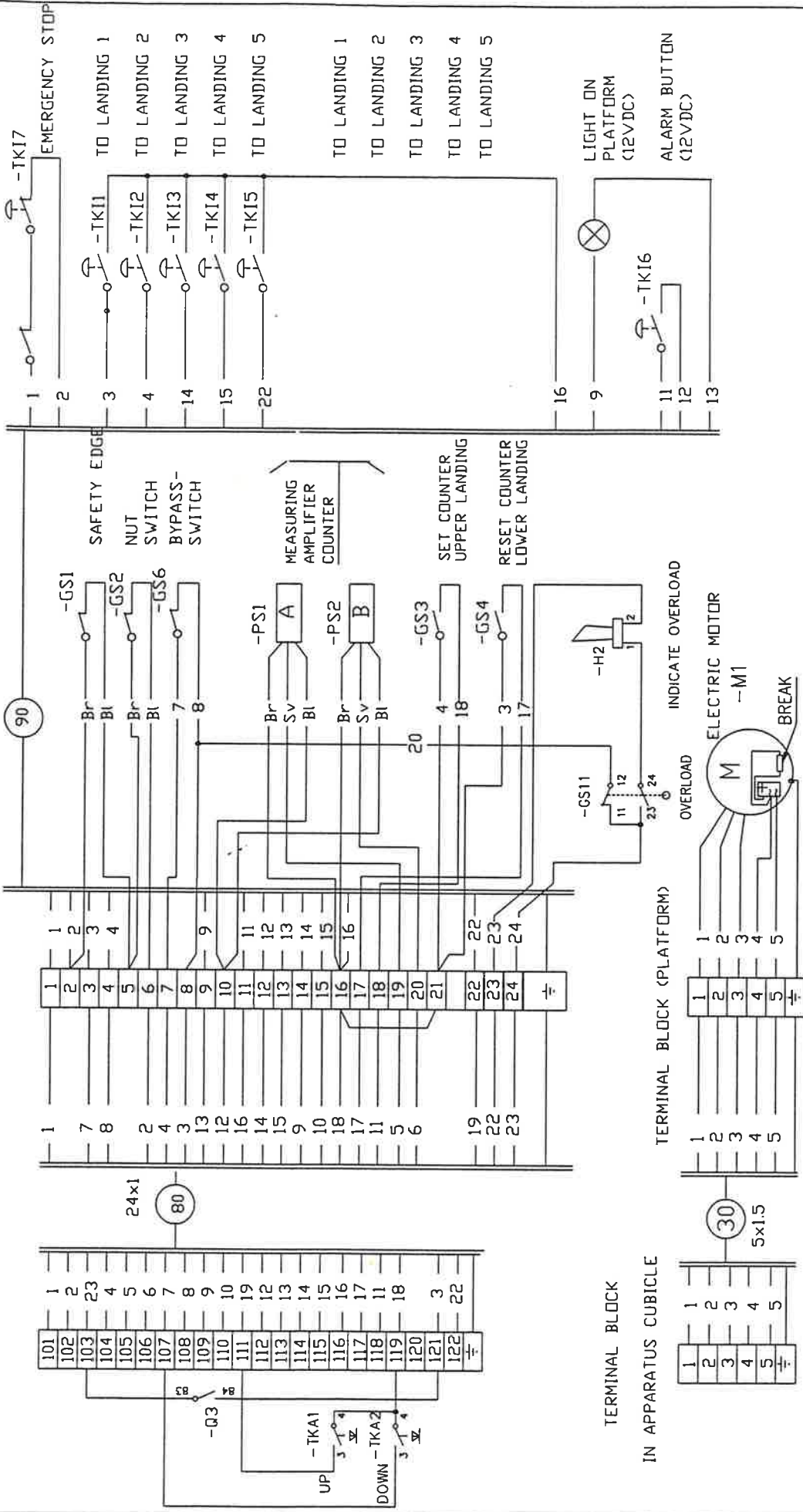
Elwind 20/03  
273833 POLEN

Nr Antl Benämning Material  
A-7000-EC28  
CONNECTION DIAGRAM  
linearmotor

Anm.  
Skala 273833 sh.7  
Dat 020909  
Blatt-nr 273833 sh.7 (11)

PUSHBUTTONPANEL  
(PLATFORM)  
-DK7

18x1



TERMINAL BLOCK (PLATFORM)

IN APPARATUS CUBICLE

- EMERGENCY STOP -TK17
- TO LANDING 1 -TK11
- TO LANDING 2 -TK12
- TO LANDING 3 -TK13
- TO LANDING 4 -TK14
- TO LANDING 5 -TK15

- TO LANDING 1
- TO LANDING 2
- TO LANDING 3
- TO LANDING 4
- TO LANDING 5

- LIGHT ON PLATFORM (12VDC)
- ALARM BUTTON (12VDC)

A-7000-EC28  
CONNECTION DIAGRAM  
PLATFORM

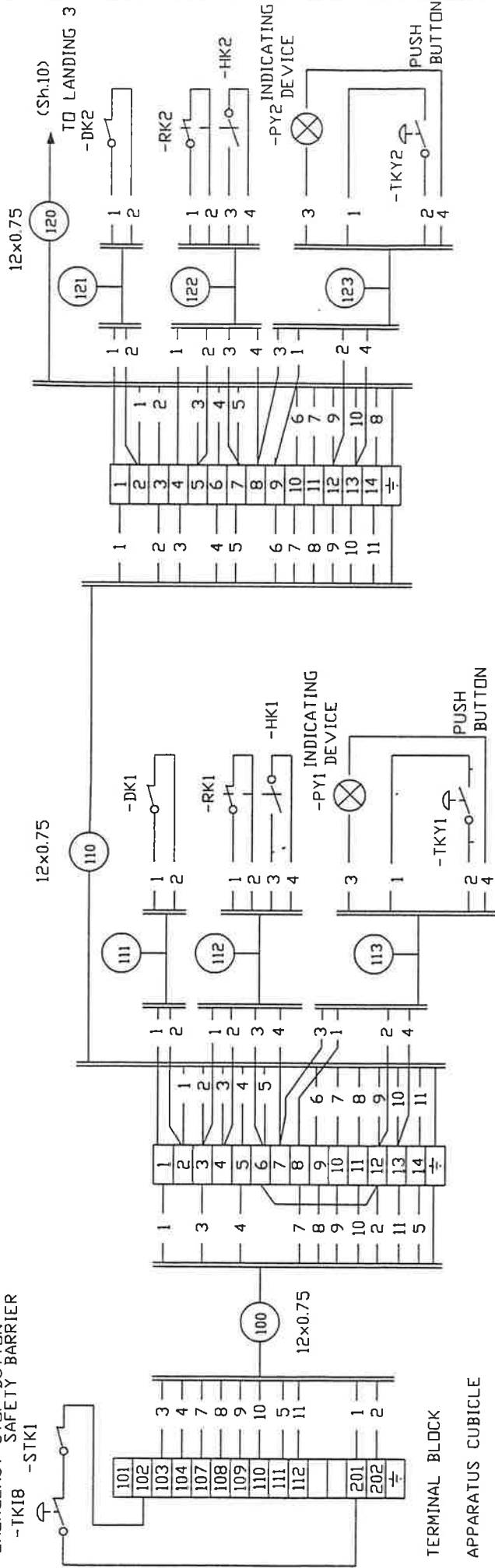


Elwind 20/03  
273833 POLEN



(SHAFTBOTTOM)

EMERGENCY STOP BUTTON  
SAFETY BARRIER  
-TK1B -STK1



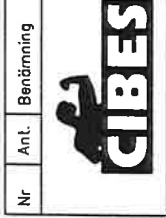
TERMINAL BLOCK

APPARATUS CUBICLE

TERMINAL BLOCK LANDING 1

TERMINAL BLOCK LANDING 2

Elwind 20/03  
273833 POLEN



Nr Ant. Benämning Material Ämne Dim. A-7000-EC20 CONNECTION DIAGRAM LANDING 1-2

Ann. Skala 273872 sh.9  
Filnamn 273872 sh.9  
Dati. 020905  
Ritn.-nr 273872 sh.9  
Ritn.-sk 10

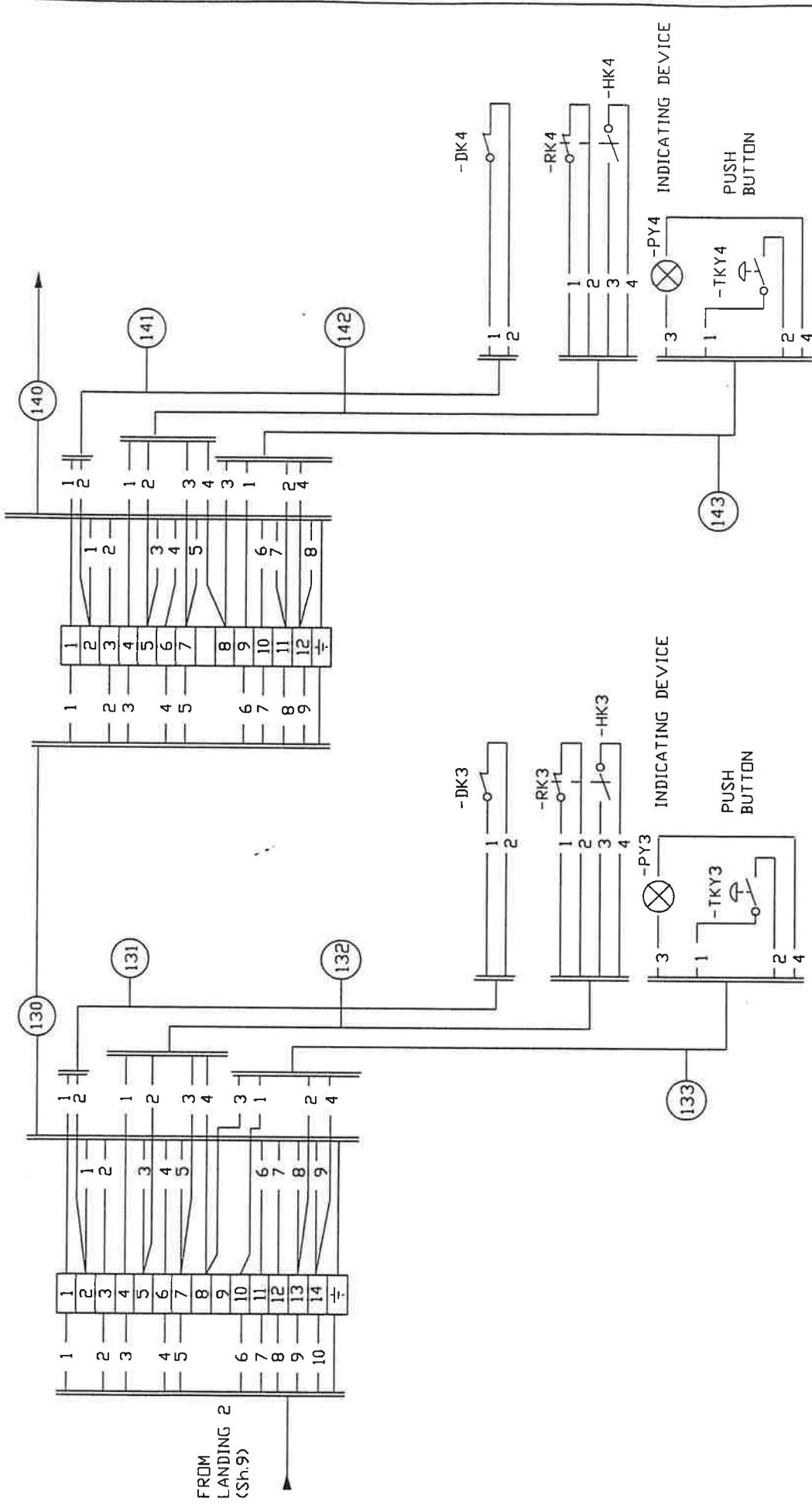
TO LANDING 5 (Sh. 11)

TERMINAL BLOCK LANDING 4

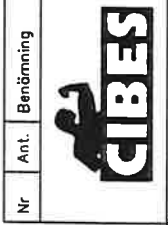
12x0.75

TERMINAL BLOCK LANDING 3

12x0.75

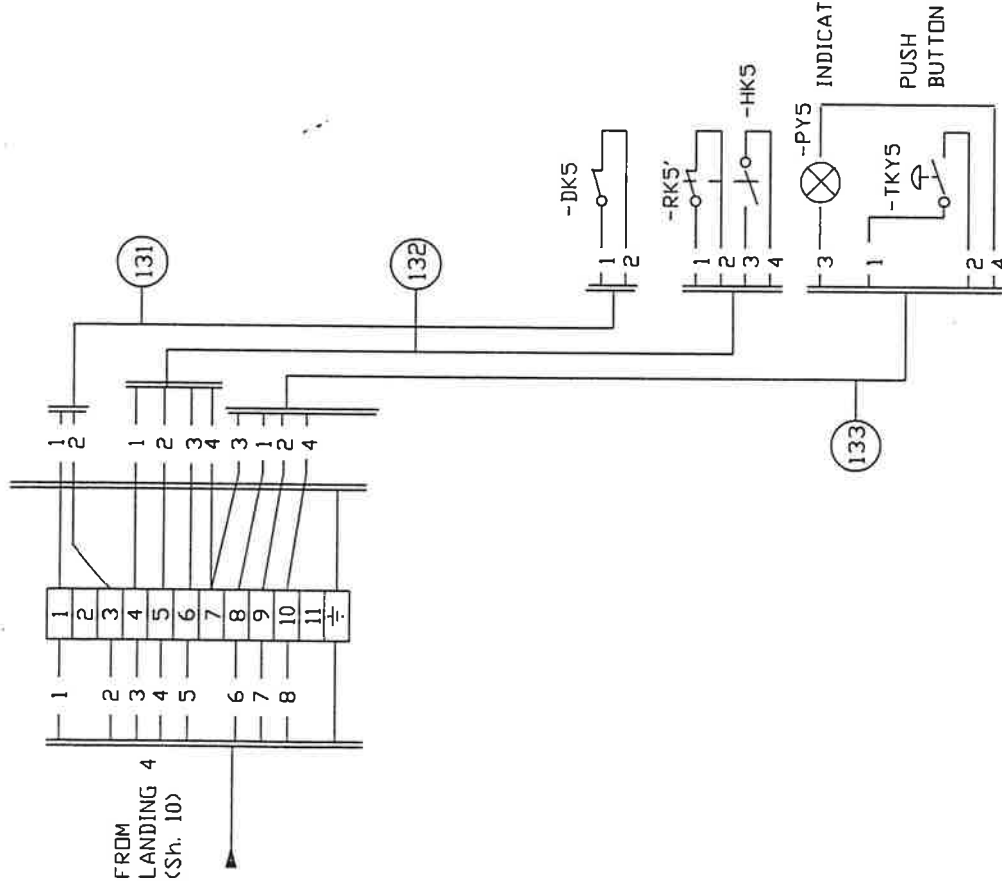


Elwind 20/03  
273833 POLEN




Nr.	Ant.	Benämning	Material	Ämne Dim.	Ann.
		A-7000-EC28			
		CONNECTION DIAGRAM			
		LANDING 3-4			
				Skala	Finans 273833 sh.10
				Dat.	020909
				Rev.-nr	273833sh.10(11)

TERMINAL BLOCK LANDING 5



Elwind 20/03  
273833 POLEN

Nr	Anl.	Benämning	Material	Ämne Dim.	Ann.
			A-7000-EC28		Skala 273833 sh.11
			CONNECTION DIAGRAM		Del. 020909
			LANDING 5		Ritn.-nr 273833sh.11 (11)