

Nr sprawy: RZP.271.3.2023

Kwidzyn, dnia 17.02.2023 r.

Strona internetowa prowadzonego postępowania

https://platformazakupowa.pl/pn/um_kwidzyn

Dotyczy: postępowania o udzielenie zamówienia publicznego prowadzonego w trybie podstawowym na wykonanie zadania na targowisku miejskim w Kwidzynie

Zgodnie z art. 284 ustawy z dnia 11 września 2021 r.- Prawo zamówień publicznych (tj. Dz. U. z 2022 r. poz. 1710 ze zm.) Zamawiający udziela wyjaśnień do ww. postępowania. Odpowiedź udzielona przez Zamawiającego zmieniająca lub uzupełniająca zapisy dokumentacji przetargowej stanowi integralną część SWZ i staje się wiążąca i nadrzędna w stosunku do pierwotnych zapisów SWZ.

Pytanie nr 1:

Bardzo proszę o wskazanie dokładnej ilości słupów oświetlenia zewnętrznego do montażu. W przedmiarze robót (pozycja nr 158) jest 15 sztuk słupów natomiast na rysunku nr E-01 policzyliśmy 16 sztuk słupów do montażu.

Odpowiedź:

Jak na PZT czyli 16 szt.

Pytanie nr 2:

Jakim kablem mają zostać zasilone zestawy gniazdowe. Na rysunku E-11/4 widnieje kabel YKY 5x6mm² oraz YKY 5x10, a na rysunku E-11/3 jest kabel YAKY 5x10mm². Proszę o doprecyzowanie.

Odpowiedź:

Zestawy ZG2, ZG4, ZG 10 – YKY 5x10mm²

Zestawy ZG1, ZG3, ZG5, ZG6, ZG7, ZG8, ZG9 – YKY 5x6mm²

Pytanie nr 3:

Na PZT widnieje 16 szt. nowo projektowanych słupów, a na schemacie zasilana E-13 jest 14 słupów.

Odpowiedź:

Jak na PZT czyli 16 szt.

Pytanie nr 4:

Na schemacie RG rys. E-11/1 mamy dwa obwody na oświetlenie placu, a na rys. E-13 jest jeden obwód na całe oświetlenie placu. Proszę o wyjaśnienie.

Odpowiedź:

Jest jeden obwód oświetlenia, drugi obwód gniazd dla oświetlenia dekoracyjnego, trzeci dla zasilenia kamery obrotowej na słupie.

Pytanie nr 5:

Jakim kablem mają zostać zasilone słupki dystrybucyjne YKY 5x16 czy YAKY 5x10?

Odpowiedź:

YKY 5x16

Pytanie nr 6:

Jakim kablem należy zasilić gniazdo dla zasilacza kamery w bud. hali targowej? Brak informacji na schemacie RG.

Odpowiedź:

Kamery należy zasilić przewodem YKY 3x2,5mm²

Pytanie nr 7:

Czy zamawiający dopuszcza w ciągu ostatnich pięciu lat wykonanie przez wykonawcę tylko jednej budowy hali stalowej o wartości powyżej 3.000.000,00 zł netto?

Odpowiedź:

Nie dopuszcza.

Pytanie nr 8:

Czy zamawiający posiada i udostępni mapę z miejscami odwiertów gruntowych wraz z wyszczególnieniem warstw gruntu w poszczególnych odwiertach?

Odpowiedź:

Zamawiający udostępni badania gruntu.

Pytanie nr 9:

W Zał. nr 8 Przedmiar robót - ETAP I w pozycji 143 d.2.11 podano 15 kamer, w pozycji 144 d.2.11 podano 15 kamer. Razem to nam daje 30 kamer. W załączonym projekcie technicznym są 4 kamery obrotowe i 15 kamer stacjonarnych, co razem daje 19 kamer. Proszę o informację, jaką ilość kamer należy przyjąć w ofercie?

Odpowiedź:

Kamer w sumie jest 20 szt. Pod wiatami: obrotowe 2 szt, stacjonarne 12 szt. Na placu: obrotowe 2 szt, stacjonarne montowane na słupie 4 szt.

Pytanie nr 10:

Proszę o wskazanie miejsca odprowadzenia wody deszczowej ze studni D4

Odpowiedź:

Studnia D4 jest studnią do montażu na istniejącej sieci kanalizacji deszczowej. Od studni D4 wody opadowe transportowane będą w kierunku zachodnim do istniejącej studni o rzędnych 55,85/53,80, następnie do sieci kanalizacji deszczowej zlokalizowanej w pasie drogowym ul. Kopernika.

Pytanie nr 11:

Czy do studni D1 i D4 podłączyć istniejące rurociągi ?

Odpowiedź:

Studnie D1 i D4 są projektowanymi studniami na istniejącej sieci kanalizacji deszczowej. Podłączenia do istniejącej sieci kanalizacji deszczowej będą jednostronne. Należy zwrócić uwagę na istniejące sieci kanalizacji deszczowej w obrębie projektowanych studni D1 i D4, które wg dokumentacji projektowej przeznaczone są do demontażu.

Pytanie nr 12:

Przedmiar element 2 „Wymiana gruntu pod fundamenty”- cały element jest niezrozumiały przedmiarowo. Wg naszej analizy dokumentacji, odległości między stopami są na tyle małe, że należałoby przyjąć wykop ciągły na całej przestrzeni ze względu na wymianę gruntu pod stopami. Wartości wykopów wg naszej analizy stosując rozkop na zewnątrz wg założeń Projektanta:

- wykop z odwozem należy wykonać jako jamisty, przy założeniu warstwy istniejącej nawierzchni drogowej 0,3 m – m3 4532,0
- wymiana gruntu pod stopy do poziomu przyjęto średnio 1,6 m przy zagęszczeniu $I_s=1,0$ – m3 -3021,
- zasypka fundamentów do poziomu podbudowy pod nawierzchnię utwardzoną $I_s=0,96$ - m3 – 1655.

Odpowiedź:

Należy przyjąć wartości obmiarowe wykopów podane jak powyżej.

Należy przyjąć wartość wskaźników zagęszczenia zarówno pod stopami fundamentowymi jak i pod nawierzchnie na poziomie $I_s = 0,98$.

Pytanie nr 13:

Pozycja 24 „ Dostawa zestawu stołów targowych - ze stali nierdzewnej, składanych” – brak szczegółowych danych- wymiar, wygląd, nośność.

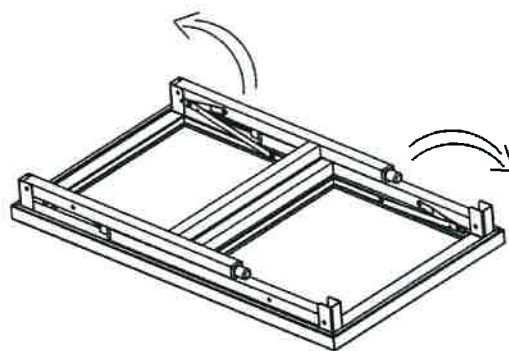
Odpowiedź:

Stół targowy – składany, wykonany ze stali nierdzewnej.

Nogi – z możliwością regulacji wysokości.

Podstawowe wymiary stołu: 1,20 x 0,60 m, wysokość 90 cm (z możliwością niewielkiej regulacji ze względu na nierówności)

Nośność – min. 150 kg

**Pytanie nr 14:**

W element nr. 7 „Wykonanie nowej nawierzchni z kostki betonowej oraz płyt ażurowych”
Brak pozycji Podbudowy.

Odpowiedź:

Zakres prac zakłada wykonanie wymiany nawierzchni z kostki betonowej przy zachowaniu istniejącej podbudowy. Należy uwzględnić konieczność wykonania wyrównania i dogęszczenia istniejącej podbudowy, tak aby możliwe było ułożenie nowych nawierzchni z kostki betonowej oraz płyt ażurowych.

Pytanie nr 15:

Warstwy drogowe. W związku z różnicami między przedstawionym typem kostki, a schematem jej ułożenia prosimy o uściślenie jaki rodzaj kostki ma być ostatecznie zastosowany oraz jakie ilości kolorystyczne zaprojektowanych nawierzchni mają być wbudowane. Informacja ta, ma duży wpływ na wycenę robót.

„CHARAKTERYSTYKA NAWIERZCHNI:

UWAGA: Przed zakupem kostki, należy skonsultować jej kształt oraz kolorystykę z zamawiającym

23.1.Nawierzchnia z kostki betonowej – **TYP 1**

Projektuje się wykonanie nawierzchni z kostki betonowej na podsypce cem.-piask. 1:4 gr. min. 4 cm, wykonanej na istniejącej podbudowie nawierzchni pozostałej po zdjęciu obecnej kostki betonowej.

Przykładowy wygląd kostki betonowej:

kolor: jasno – piaskowy

grubość min. 8 cm

wymiary – szerokość min. 15 cm, długość zmienna – występująca w minimum 3 wariantach, bezfazowa

obciążenie – ruch ciężki (samochody dostawcze)



Przykładowy wygląd kostki TYP 1 – kolor jasnopiaskowy Przykładowy układ kostki – kostka typ 1

Odpowiedź:

Należy zastosować kostki które występują w minimum 3 wariantach długości (i jednakowej szerokości), co umożliwi ułożenie ich w sposób przedstawiony na poniższych przykładowych zdjęciach.

Przykładowe sposoby ułożenia kostki z zastosowaniem kostek o różnych długościach.

WARIANT 1



WARIANT 2



UWAGA: kostki 1, 2 oraz 3 typu muszą pochodzić z tej samej grupy produktów danego producenta i muszą różnić się jedynie kolorem. Nie dopuszcza się stosowania mieszanki kostek różnych typów lub pochodzących od różnych producentów.

BILANS typów kostek dla etapu I

W I etapie realizacji robót zakłada się zastosowanie kostki TYPU 1, czyli kostki gr. 8 cm w kolorze jasno – piaskowym mazanym w ilości 2382 m² oraz kostki typu 2 czyli kostki gr. 8 cm w kolorze brązowym – mazanym w ilości 38 m² (miejsca parkingowe dla osób niepełnosprawnych)

Pytanie nr 16:

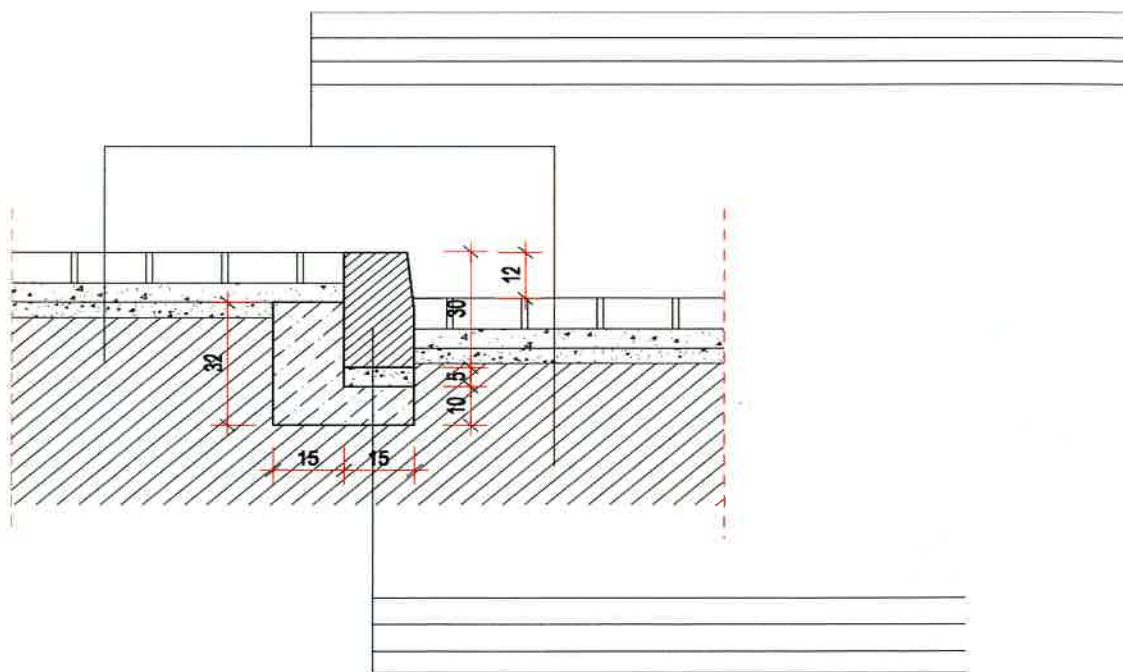
W związku z zapisem w projekcie (**opis strona nr 26**) o przeznaczeniu nawierzchni „**obciążenie – ruch ciężki**”, proszę o wyjaśnienie czy zamawiający jest pewny, że dopuszcza zastosowanie podbudowy pod nawierzchnię zgodnie z rysunkiem DETAL – przekroje przez nawierzchnię nr D.3 o grubości warstwy 2-5 cm z kruszywa 0-31,5mm i jakie ma być osiągnięty wskaźnik zagęszczenia gruntu przy takiej grubości warstwy podbudowy (grubości warstw przedstawione na rys.D.3 odbiegają od przyjętych norm dotyczących podbudowy przyjętych dla nawierzchni pod **obciążenie – ruch ciężki**).

Kostka betonowa gr. 8 cm Podsyпка cem.-piask gr. 4-5 cm

Warstwa wyrównawcza z kruszywa 0-31,5 mm zagęszczona gr. 2 - 5 cm Istniejące zagęszczone podłoże

Opornik betonowy 15x30 cm Podsyпка cem.-piask gr. 5 cm

Ława betonowa z oporem C12 / 15gr. min. 10 cm Istniejące zagęszczone podłoże



Odpowiedź:

Zakres prac budowlanych zakłada wykonanie wymiany istniejącej kostki betonowej na nową kostkę gr. 8 cm bez zmiany istniejącej podbudowy. W trakcie prac związanych z układaniem nowej kostki betonowej należy przewidzieć konieczność wykonania wyrównania i niewielkiej niwelacji istniejącej podbudowy (po zdjęciu obecnej kostki razem z podsypką cem.-piask)

oraz wykonania zagęszczenia powstałego w ten sposób podłoża do $I_s=0,98$. Warstwa gr. 4 – 5 cm stanowi właśnie tą warstwę wyrównawczą. Istnieje możliwość zmiany kruszywa 0-31,5 mm na kruszywo o innej, drobniejszej frakcji, tak aby możliwe było wspomniane wcześniej wyrównanie i zagęszczenie podłoża pod nawierzchnię z podsypki cem.-piask i kostki betonowej.

Pytanie nr 17:

Zgodnie z opisem w Projekcie **str. 28 dotyczącego nasadzeń roślin** w przestrzeni obszaru biologicznie czynnego nie zostały określone gatunki oraz parametry materiału roślinnego. Proszę o określenie składu gatunkowego, ilości i parametrów projektowanej zieleni ponieważ ma to znaczący wpływ na wycenę robót.

Odpowiedź:

W I etapie realizacji robót budowlanych nie zakłada się wykonania nasadzeń.

Pytanie nr 18:

Czy należy demontować wszystkie elementy starej instalacji sanitarnej, czy wystarczy je tylko zasypać? Obniży to koszty.

Odpowiedź:

W celu obniżenia kosztów należy jedynie zasypać wykopy bez demontażu starej instalacji.

Pytanie nr 19:

Czy należy doliczyć osuszanie wykopów przez igłofiltry?

Odpowiedź:

Nie zakłada się konieczności osuszania wykopów.

Pytanie nr 20:

Czy w przedmiarze były policzone zabruki i wykopy branży sanitarnej poza obszarem I etapu budowy?

Odpowiedź:

Dla etapu II nie zaprojektowano zmian dla branży sanitarnej- w przedmiarze nie uwzględniono zabruków oraz wykopów dla branży sanitarnej.

Pytanie nr 21:

Czy przewidziana jest wymiana gruntu w branży sanitarnej ?

Odpowiedź:

Nie przewiduje się wymiany gruntów prac związanych z branżą sanitarną.

Pytanie nr 22:

Czy w trakcie budowy zostanie wyłączony plac pod składowanie materiałów (parking z etapu II budowy)?

Odpowiedź:

Parking nie może zostać wyłączony z użytkowania z uwagi na konieczność zapewnienia miejsc postojowych dla funkcjonujących wokół targowiska lokali usługowych i handlowych.

Pytanie nr 23:

Czy do wyceny należy przyjąć koszty zajęcia pasa ruchu drogowego?

Odpowiedź:

TAK, należy uwzględnić koszt zajęcia pasa drogowego

Pytanie nr 24:

Prosimy o określenie jakiej wielkości i wysokości mają być stoły?

Odpowiedź:

Patrz odpowiedź na pytanie nr 13.

Pytanie nr 25:

Czy odprowadzenie wody deszczowej ze studni D5 do istniejącej studni ma być prowadzone kaskadowo na zewnątrz?

Odpowiedź:

Tak, kaskada zewnętrzna.

Pytanie nr 26:

Czy czyszczaki do rynien mają być z PCW czy metalowe z osadnikami?

Odpowiedź:

Czyszczaki należy przyjąć z PCW.

Pytanie nr 27:

Czy rynny mają być z blachy powlekanej?

Odpowiedź:

TAK – należy wykonać je z blachy powlekanej

Pytanie nr 28:

Proszę o doprecyzowanie jaką rurę do wody trzeba przyjąć, ponieważ w opisie widnieje rura SDR 11 a na rysunkach rura SDR 17.

Odpowiedź:

Należy wykonać, przyjąć rurę o rodzaju SDR 17.

Od powyższego rozstrzygnięcia przysługują środki ochrony prawnej na zasadach określonych w Dziale IX - „Środki ochrony prawnej” ww. ustawy Pzp.

Sprawę prowadzi:

Iwona Milewska tel. 055 6464 760,

e-mail: zp@kwidzyn.pl

Z poważaniem
KOORDYNATOR ZESPOŁU
ds. Rozwoju Miasta
i Zamówień Publicznych
dr inż. Jakub Kotodziejczyk

