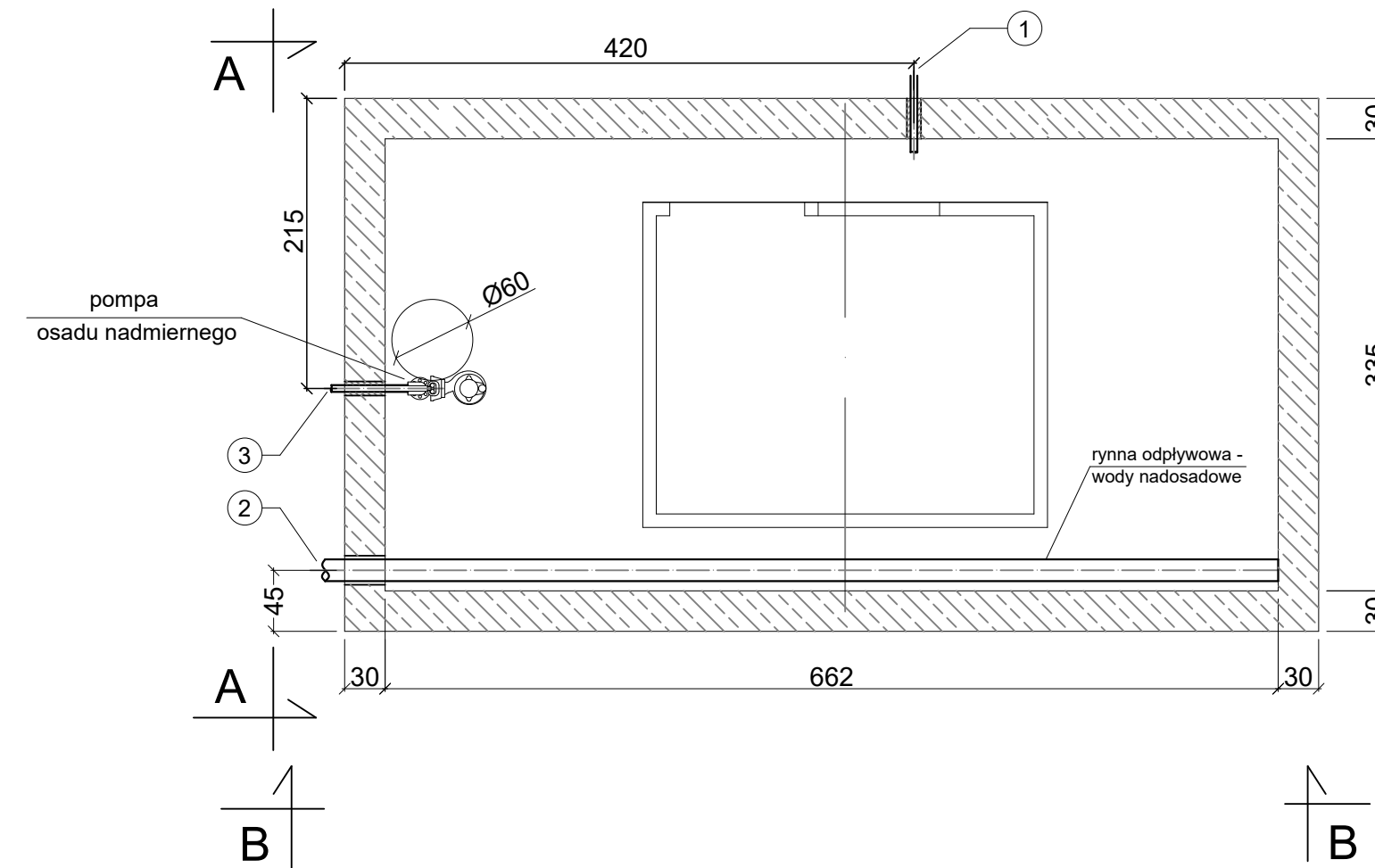
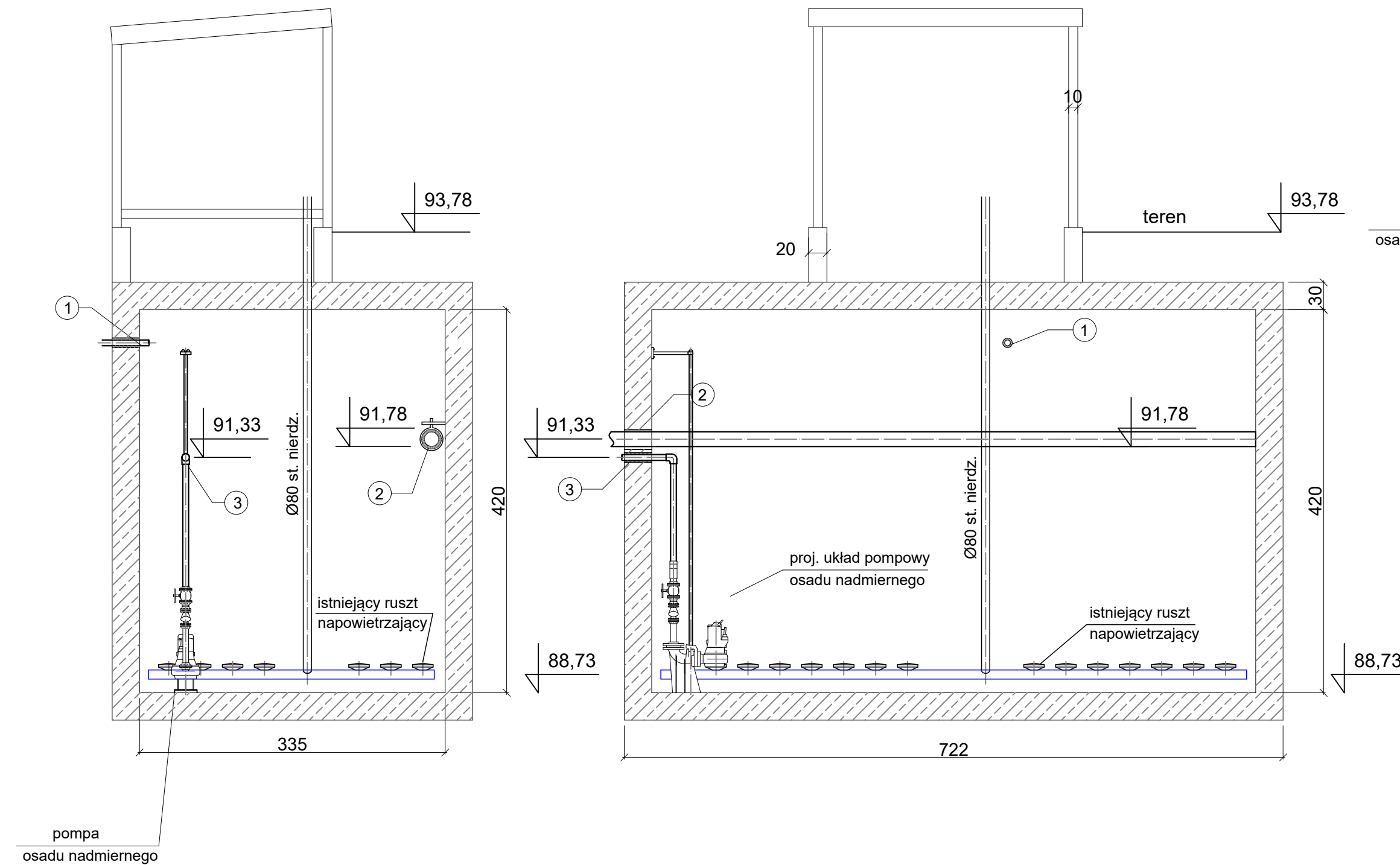


PRZEKRÓJ A - A

PRZEKRÓJ B - B

RZUT



- 1 - dopływ osadu nadmiernego ze studzienki rozdzielu - rurociąg Ø63 PVC
- 2 - odpływ wód nadosadowych do zbiornika retencyjnego Ø160 PVC
- 3 - pompy odpływ osadu ustabilizowanego na prasę - rurociąg Ø63 PVC



Przedmiot opracowania		Obiekt	
Projekt technologiczny		OCZYSZCZALNIA ŚCIEKÓW	
Tytuł rysunku		Adres	
Komora stabilizacji tlenowej ADAPTACJA		Trąbki Wielkie dz. 107/1	
Skala	Branża	Inwestor	
1:50	Technologia	Urząd Gminy Trąbki Wielkie ul. Gdańska 12; 80-034 Trąbki Wielkie.	
Data	Projektował	Uprawnienia	Podpis
06.2006	Michał Secewicz	upr. 163/89/OL; 230/94/OL	
TOM	Opracował	Uprawnienia	Podpis
II	Marcin Kaczmarek		
Nr rys.	Sprawił	Uprawnienia	Podpis
10	Adam Papaj	upr. 1529/EL/90;	