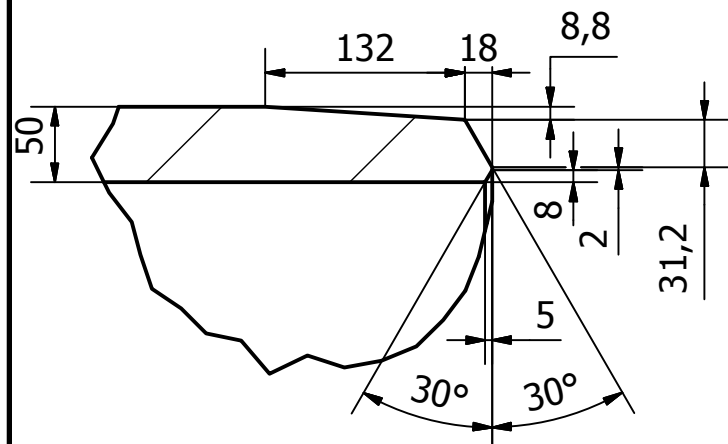
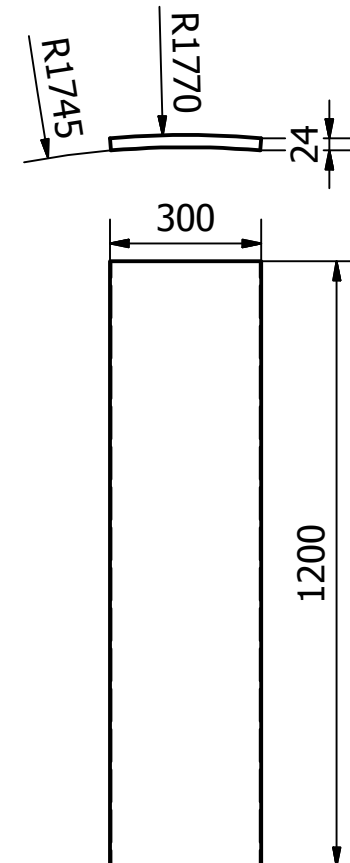
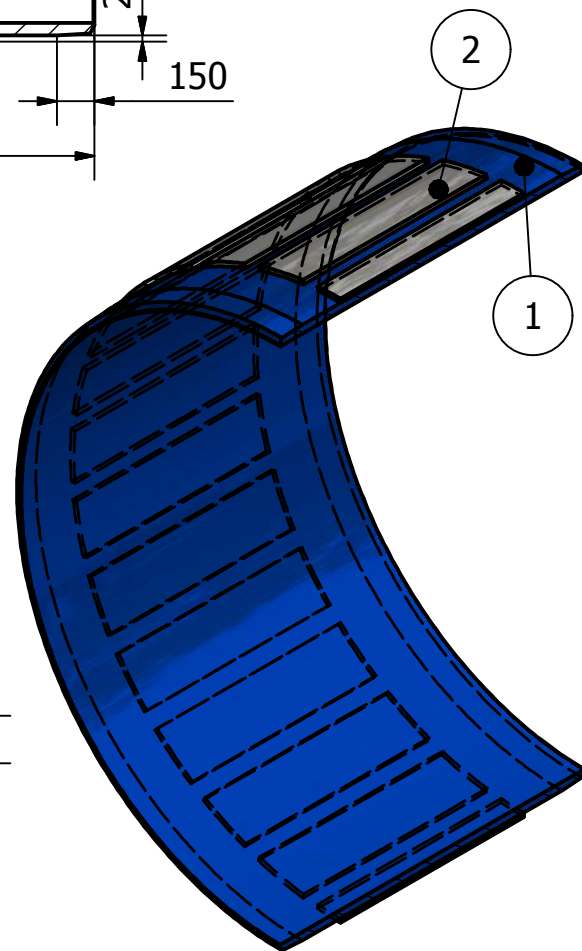


T ( 1 : 5 )



LISTA CZĘŚCI				
ELEMENT	ILOŚĆ	NR CZĘŚCI	MATERIAŁ	MASA
1	1	CARGA PODPIERŚCIENIOWA PO-610d	S235JRG2	8306 kg
2	28	PODUSZKA CARGI PODPIER.	S235JRG2	68 kg

Created by ZW3D		CEMENTOWNIA ODRA S.A. BUDOWLANYCH 9, 45-005 OPOLE		
Skala 1:30	Format A3	Projektował	Imię i Nazwisko	Podpis
Materiał S235JRG2	Masa 10634 kg	Kreślił	K. Hartyn Leszczyński	Data 27.09.19r.
Zamawiający	Dział Utrzymania Ruchu	Zatwierdził	K. LESZCZYŃSKI	Data 27.09.19r.
		Tytuł projektu CARGA PODPIERŚCIENIOWA Z PODUSZKAMI-II fund.		
		Nazwa rys. RYSUNEK ZŁOŻENIOWY		Nr rys. PO-610e

WSZELKIE PRAWA KOPIOWANIA I ROZPOWSZECHNIANIA BEZ ZDOGY AUTORA ZASTRZEZONE