



PROJEKT TECHNICZNY

NAZWA ZAMIERZENIA BUDOWLANEGO	BUDOWA ŚCIEŻKI PIESZO – ROWEROWEJ PRZY DRODZE POWIATOWEJ NR 2834 C PIOTRKÓW KUJAWSKI – PRZEWÓZ W MIEJSCOWOŚCI POŁAJEWO
KATEGORIA OBIEKTU BUDOWLANEGO	XXV
ADRES OBIEKTU BUDOWLANEGO	POŁAJEWO, 88-230 PIOTRKÓW KUJAWSKI
- NAZWA JEDNOSTKI EWIDENCYJNEJ - NAZWA I NUMER OBRĘBU EWIDENCYJNEGO - NUMERY DZIAŁEK EWIDENCYJNYCH, NA KTÓRYCH OBIEKT JEST USYTUOWANY	jednostka: 041105_5 PIOTRKÓW KUJAWSKI obręb: 0018 POŁAJEWO działki: 253, 267/2, 176/1, 176/2, 193/1, 191, 246/1, 248, 249, 250, 251/1, 251/2, 252, 254/1, 254/2, 382, 255, 257, 256/2, 258, 259, 186/1, 190, 270, 269, 369, 266, 287/1, 262, 261, 189, 286/1, 265, 264, 263
INWESTOR	ZARZĄD DRÓG POWIATOWYCH W RADZIEJOWIE ul. Kościuszki 20/22 88-200 Radziejów
JEDNOSTKA PROJEKTOWA	PAMORAMA PROJEKT S.C. BRONIEWEK 41, 88-200 RADZIEJÓW TEL. 601 55 40 47

PROJEKTANT

1.	PROJEKTANT MGR INŻ. JAROSŁAW MARZEC	UPR. BUD. KUP/0026/POOD/11	BRANŻA DROGOWA	
2.	ASYSTENT PROJEKTANTA INŻ. WOJCIECH DZIERŻAWSKI		BRANŻA DROGOWA	

DATA

20 GRUDZIEŃ 2021

EGZEMPLARZ

NR 1

SPIS ZAWARTOŚCI PROJEKTU

	OPIS DO PROJEKTU ZAGOSPODAROWANIA	str.3
1.	Podstawa opracowania	str.3
2.	Przedmiot i zakres zamierzenia budowlanego	str.4
3.	Zakres i cel przedsięwzięcia	str.4
4.	Określenie istniejącego stany zagospodarowania	str.5
4.1.	Granica opracowania	str.5
4.2.	Stan istniejący	str.6
5.	Warunki gruntowe	str.8
6.	Obszar oddziaływania projektowanego obiektu	str.9
7.	Projektowane zagospodarowanie	str.9
8.	Parametry techniczne	str.11
9.	Droga w planie	str.11
10.	Ukształtowanie wysokościowe	str.12
11.	Nawierzchnie	str.12
12.	Odwodnienie	str.16
13.	Nasypy	str.16
14.	Ogrodzenia	str.16
15.	Przepusty	str.17
16.	Zabezpieczenie sieci teletechnicznej	str.18
17.	Stała organizacja ruchu wraz z urządzeniami bezpieczeństwa ruchu drogowego	str.18
18.	Roboty uzupełniające i towarzyszące	str.18
19.	Charakterystyka ekologiczna przedsięwzięcia uwzględniająca wpływ inwestycji na środowisko	str.19
20.	Roboty ziemne	str.19
21.	Przystosowanie dla osób niepełnosprawnych	str.20
22.	Uwagi końcowe	str.20
	CZEŚĆ RYSUNKOWA	str.21
	Plan sytuacyjny	rys. 1
	Przekroje normalne	rys. 2
	Przekroje normalne	rys. 3
	Przekrój podłużny i poprzeczny przepustu	rys. 4
	Ogrodzenie - widok, cokół	rys. 5
	Brama wjazdowa	rys. 6
	Furtka	rys. 7
	Szczegóły konstrukcyjne	rys. 8
	Szczegóły konstrukcyjne	rys. 9
	Profil podłużny	rys. 10
	Przekroje poprzeczne	rys. 11
	Przekroje poprzeczne	rys. 12
	Przekroje poprzeczne	rys. 13
	Przekroje poprzeczne	rys. 14
	Przekroje poprzeczne	rys. 15
	DOKUMENTY FORMALNO - PRAWNE	str.37
	Oświadczenie projektanta o sporządzeniu projektu budowlanego	str.38
	Zaświadczenie o przynależności do izb samorządu zawodowego	str.39
	Uprawnienia projektanta	str.40
	Informacja BIOZ	str.41

OPIS DO PROJEKTU

TECHNICZNEGO

BUDOWY ŚCIEŻKI PIESZO – ROWEROWEJ PRZY DRODZE POWIATOWEJ NR 2834 C PIOTRKÓW KUJAWSKI – PRZEWÓZ W MIEJSCOWOŚCI POŁAJEWO

1. PODSTAWA OPRACOWANIA.

- Umowa z inwestorem na opracowanie projektu.
- Mapa do celów projektowych w skali 1:500.
- Rozporządzenie Ministra Transportu i Gospodarki Morskiej z dn. 02.03.1999r. w sprawie warunków technicznych, jakim powinny odpowiadać drogi publiczne i ich usytuowanie (tekst jednolity Dz. U. 2016 poz. 124 z póź. zmianami).
- Ustawa z dnia 7 lipca 1994 roku Prawo budowlane - tekst jednolity Dz. U. z 2020 r., poz.1333 z późniejszymi zmianami.
- Ustaw z dnia 10 kwietnia 2003 roku o szczególnych zasadach przygotowania i realizacji inwestycji w zakresie próg publicznych (tekst jednolity Dz. U. 2018 poz. 1474 z póź. zmianami).
- Ustaw z dnia 20 lipca 2017 Prawo Wodne(tekst jednolity Dz. U. 2021 poz. 624 z póź. zmianami).
- Rozporządzenie Ministra Infrastruktury z dnia 11 września 2020 r. w sprawie szczegółowego zakresu i formy projektu budowlanego Dz.U. z 2020, poz.1609 z późniejszymi zmianami).
- Rozporządzenie Rady Ministrów z dnia 10 września 2019 r. w sprawie przedsięwzięć mogących znacząco oddziaływać na środowiska Dz.U. z 2019, poz.1839 z późniejszymi zmianami).
- Ustawa o drogach publicznych z dnia 24 marca 1985 r. (Dz. U. 2020, poz. 470 i 471 z późniejszymi zmianami).
- Ustawa z dnia 27 kwietnia 2001 r. Prawo ochrony środowiska.
- Wizja i pomiary uzupełniające w terenie.
- Katalog Typowych Elementów Drogowych (KPED).
- Uzgodnienia z Inwestorem.
- Ustawa z dn. 20.06.1997r. Prawo o ruchu drogowym (tekst jednolity Dz. U. 2016 poz. 124 z póź. zmianami).

2. PRZEDMIOT I ZAKRES ZAMIERZENIA BUDOWLANEGO.

Zamierzeniem budowlanym inwestora budowa ścieżki pieszo rowerowej przebiegającej wzdłuż drogi powiatowej nr 2834 C Piotrków Kujawski – Przewóz w miejscowości Połajewo.

Zakres zadania obejmuje wykonanie ścieżki pieszo - rowerowej od skrzyżowania z drogą gminną nr 180712 C do skrzyżowania z drogą gminną nr 180719 C i obejmuje odcinek ścieżki pieszo - rowerowej o długości 787,12 mb.

3. ZAKRES I CEL PRZEDSIĘWZIĘCIA.

3.1 Zakres planowanego przedsięwzięcia:

Projektowany odcinek ścieżki pieszo - rowerowej zlokalizowany jest po prawej stronie drogi powiatowej nr 2834 C Piotrków Kujawski – Przewóz. Projektowana ścieżka pieszo - rowerowa będzie miała szerokość 3,0 m z lokalnymi przewężeniami do 2,5 m. Projektowana ścieżka pieszo-rowerowa będzie miała nawierzchnię bitumiczną obramowaną na całej długości obrzeżem betonowym. Zjazdy zlokalizowane wzdłuż ścieżki pieszo - rowerowej zaprojektowano o nawierzchni bitumicznej obramowane od strony jezdni krawężnikiem betonowym zjazdowym, natomiast obramowania boczne i od strony przyległej posesji wykonane zostaną z opornika betonowego.

Na przeważającej długości ścieżki pieszo rowerowej zaprojektowane zostały pobocza utwardzone kruszywem łamanym stabilizowanym mechanicznie oraz na części odcinka pobocze utwardzone zadrukiem z kostki granitowej.

Wzdłuż projektowanej ścieżki pieszo-rowerowej zaprojektowane zostały również rowy odwadniające oraz przedłużenie istniejącego przepustu z zakończeniem ścianką czołową.

Kolidujące z projektowanym zadaniem ogrodzenia należy rozebrać i wykonać nowe w granicach wyznaczonych nowym podziałem nieruchomości. Ogrodzenia uzupełnione w bramy i furtki wejściowe do posesji.

Na trasie projektowanej ścieżki pieszo-rowerowej kolidujące z projektowanym zagospodarowaniem drzewa i krzewy należy poddać wycince.

Na istniejącym kabli teletechnicznym zaprojektowano wykonanie rur osłonowych.

W zakres zamierzenia budowlanego wchodzi wykonanie:

- wykonanie ścieżki pieszo - rowerowej,
- wykonanie zjazdów,
- wykonanie poboczy,
- wykonanie dojazdów (chodników) do posesji),
- wykonanie przedłużenia istniejącego przepustu,
- wykonanie rowów przydrożnych parownych,

- wykonanie rozbiórek istniejących elementów drogowych i ogrodzeń
- wykonanie ogrodzeń, bram i furtek,
- wykonanie rur osłonowych na kablach teletechnicznych,
- wykonanie barier energochłonnych,
- wykonanie stałej organizacji ruchu - oznakowanie pionowe i poziome,
- wykonanie zieleni drogowej
- wykonanie wycinek drzew i krzewów.

Początek projektowanej ścieżki pieszo - rowerowej zlokalizowany jest w km 7+560 a koniec w km 8+325 (wg. kilometraż drogi powiatowej).

Projektowanej ścieżce nadano kilometraż lokalny od km 0+000,00 do km 0+787,12. Projektowana ścieżka będzie miała długość 787,12 m.

Początek ścieżki pieszo-rowerowej przypada w miejscu skrzyżowania drogi powiatowej nr 2834 C i drogi gminnej nr 180712 C, natomiast koniec przypada w miejscu skrzyżowania drogi powiatowej nr 2834 C i droga gminną nr 180719 C.

3.2 Cel przedsięwzięcia:

Celem przedsięwzięcia jest wybudowanie ścieżki pieszo-rowerowej wzdłuż drogi powiatowej nr 2834 C co wymaga również wykonania rozbudowy infrastruktury istniejącego pasa drogowego (rowy odwadniające, przepusty) i dostosowania zagospodarowania terenu do prowadzenia ruchu pieszo-rowerowego. Rozbudowa ta wiąże się z kolei z koniecznością poszerzenia istniejącego pasa drogowego.

4. OKREŚLENIE ISTNIEJĄCEGO STAN ZAGOSPODAROWANIA.

4.1. Granice opracowania

Opracowanie obejmuje swoim zakresem poniższe działki:

działki będące istniejącym pasem drogowym drogi powiatowej nr 2834 C tj.: dz. nr 176/1, 253, 267/2, 189, 251/1, 254/1 obręb 0018 Połajewo, gmina Piotrków Kujawski,

działki będące istniejącym pasem drogowym drogi gminnej nr 180712 C tj.: dz. nr 176/2 obręb 0018 Połajewo, gmina Piotrków Kujawski,

działki przyległe do istniejącego pasa drogowego które zostaną częściowo włączone w drodze podziału w pas drogowy tj.: dz. nr 193/1, 286/1, 191, 246/1, 269, 248, 249, 266, 250, 251/2, 254/2, 252, 263, 382, 255, 256/2, 257, 258, 259, 261, 186/1, 190, 270, 369, 287/1, 262, 264, 265 obręb 0018 Połajewo, gmina Piotrków Kujawski.

4.2. Stan istniejący

Droga nr 2834 C Piotrków Kujawski - Przewóz jest drogą kategorii powiatowej, klasa drogi L.

Droga ta na całej swojej długości posiadają nawierzchnię ulepszona - bitumiczną.

Szerokość istniejącej utwardzonej nawierzchni drogi wynosi 5,2 m z poszerzeniami do 5,8 m w obrębie łuków poziomych.

Po obydwu stronach drogi wykonane są pobocza gruntowe o szerokości zmiennej 0,5 m do 0,75 m oraz rowy przydrożne parowne które pełnią funkcje odwodnieniową drogi.

Pod istniejącą jezdnią (w początkowym odcinku) zlokalizowany jest przepust drogowy.

Po obydwu stronach drogi powiatowej występują kolidujące z projektowanym zagospodarowaniem drzewa i krzewy które ze względu na kolizje z projektowanym zagospodarowaniem oraz aspekt bezpieczeństwa uczestników ruchu podlegają wycince.

Droga powiatowa 2834 C Piotrków Kujawski - Przewóz łączy się z drogą gminną nr 180712 C i drogą gminną nr 180719 C.

Istniejąca droga posiada zjazdy na działki przyległe oraz pola uprawne i łąki. Część zjazdów do przyległych nieruchomości (głównie domów jednorodzinnych) wykonana jest z kostki betonowej, betonu oraz asfaltobetonu. Pozostałe zjazdy (zjazdy na pola uprawne i łąki) są zjazdami o nawierzchni gruntowej.

Droga nie jest wyposażona w chodniki.

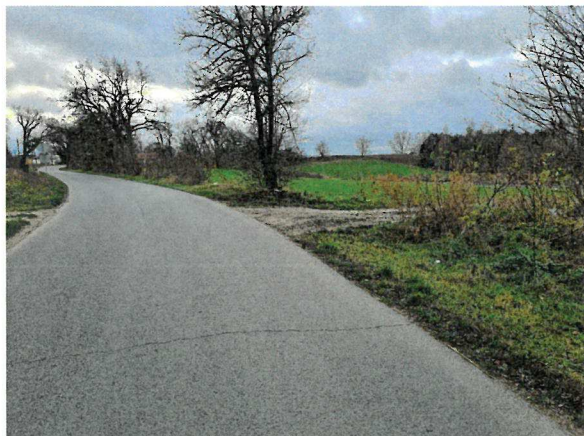
Odwodnienie istniejącej drogi jest powierzchniowe, a wody opadowe odprowadzane są na przyległe tereny nieutwardzone - biologicznie czynne.

Wzdłuż drogi po obu jej stronach występują zabudowania związane z funkcją mieszkaniowo - zagrodową.

Wzdłuż drogi powiatowej nr 2834 C przebiegają się infrastruktury technicznej takie jak:

- sieć wodociągowa
- sieć elektroenergetyczna napowietrzna
- sieć teletechniczna

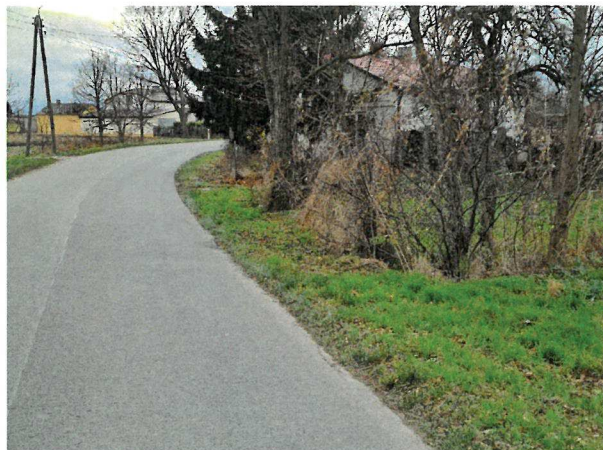
Dokumentacja fotograficzna:



Fot. 1



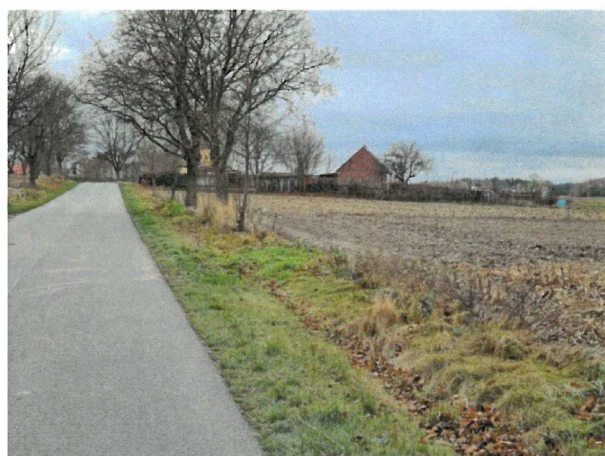
Fot. 2



Fot. 3



Fot. 4



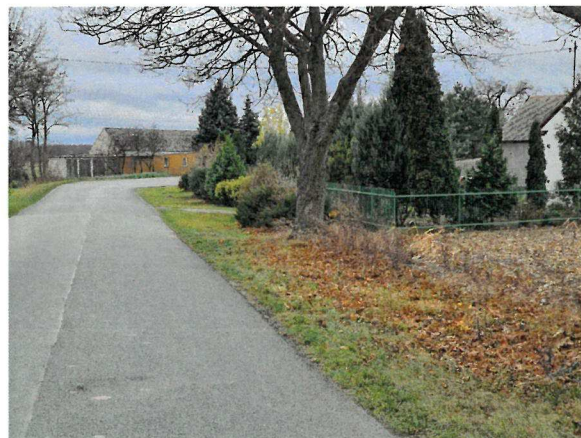
Fot. 5



Fot. 6



Fot. 7



Fot. 8



Fot. 9



Fot. 10

5. WARUNKI GRUNTOWE.

W obrębie projektowanego zamierzenia budowlanego występują grunty niewysadzinowe, piaski pylaste barwy brunatnej. Stan gruntów średnio zagęszczalny.

Grunty te zaliczane do grupy nośności G2.

Obiekt zgodnie z „Rozporządzeniem Ministra Transportu, Budownictwa i Gospodarki Morskiej z dnia 25 kwietnia 2012 r. w sprawie ustalenia geotechnicznych warunków posadawienia obiektów budowlanych” został zaliczony do pierwszej kategorii geotechnicznej zgodnie z § 4.3.

Występują proste warunki gruntowe zgodnie z § 4.2. powyższego rozporządzenia.

6. OBSZAR ODDZIAŁYWANIA PROJEKTOWANEGO OBIEKTU.

Do wyznaczenia obszaru oddziaływania projektowanego obiektu uwzględniono następujące akty prawne:

- Ustawa z dnia 7 lipca 1994 r. Prawo budowlane (Dz.U.2020 poz. 1333 j.t. ze zm.
- Ustawa z dnia 27 marca 2003 r. o planowaniu i zagospodarowaniu przestrzennym (Dz.U. 2015.199 j.t.)
- Rozporządzenie Ministra Transportu i Gospodarki Morskiej z dn. 02.03.1999r. w sprawie warunków technicznych, jakim powinny odpowiadać drogi publiczne i ich usytuowanie (tekst jednolity Dz. U. 2016 poz. 124 z póź. zmianami).
- Ustawa o drogach publicznych z dnia 24 marca 1985 r. (Dz. U. 2020, poz. 470 i 471 z późniejszymi zmianami).
- Ustawa z dnia 27 kwietnia 2001 r. Prawo ochrony środowiska.
- Rozporządzenie Rady Ministrów dnia 9 listopada 2010 r. w sprawie przedsięwzięć mogących znacząco oddziaływać na środowisko (Dz.U.2010.213.1397 ze zm.)

Po przeprowadzonej analizie stwierdza się, że obszar oddziaływania obiektu ogranicza się do działek:

- działki będące istniejącym pasem drogowym drogi powiatowej nr 2834 C tj.: dz. nr 176/1, 253, 267/2, 189, 251/1, 254/1 obręb 0018 Połajewo, gmina Piotrków Kujawski,
- działki będące istniejącym pasem drogowym drogi gminnej nr 180712 C tj.: dz. nr 176/2 obręb 0018 Połajewo, gmina Piotrków Kujawski,
- działki przyległe do istniejącego pasa drogowego które zostaną częściowo włączone w drogę podziału w pas drogowy tj.: dz. nr 193/1, 286/1, 191, 246/1, 269, 248, 249, 266, 250, 251/2, 254/2, 252, 263, 382, 255, 256/2, 257, 258, 259, 261, 186/1, 190, 270, 369, 287/1, 262, 264, 265 obręb 0018 Połajewo, gmina Piotrków Kujawski.

7. PROJEKTOWANE ZAGOSPODAROWANIE.

Projektowane zagospodarowanie terenu wykonano na aktualnej mapie sytuacyjno - wysokościowej przeznaczonej do celów projektowych w skali 1:500.

Zakres opracowania obejmuje:

działki będące istniejącym pasem drogowym drogi powiatowej nr 2834 C tj.: dz. nr 176/1, 253, 267/2, 189, 251/1, 254/1 obręb 0018 Połajewo, gmina Piotrków Kujawski,

działki będące istniejącym pasem drogowym drogi gminnej nr 180712 C tj.: dz. nr 176/2 obręb 0018 Połajewo, gmina Piotrków Kujawski,

działki przyległe do istniejącego pasa drogowego które zostaną częściowo włączone w drodze podziału w pas drogowy tj.: dz. nr 193/1, 286/1, 191, 246/1, 269, 248, 249, 266, 250, 251/2, 254/2, 252, 263, 382, 255, 256/2, 257, 258, 259, 261, 186/1, 190, 270, 369, 287/1, 262, 264, 265 obręb 0018 Połajewo, gmina Piotrków Kujawski.

Na odcinku biegnącym wzdłuż drogi powiatowej nr 2834 C ścieżka pieszo - rowerowa będzie przebiegała wzdłuż prawej krawędzi drogi częściowo w miejscu obecnej lokalizacji rowu przydrożnego oraz istniejących pól uprawnych, łąk i przyległych posesji.

Projektowane zagospodarowanie terenu w zakresie budowy ścieżki pieszo - rowerowej będzie polegało na wykonaniu nawierzchni bitumicznej przeznaczonej dla ruchu pieszo - rowerowego o szerokości 3,0 m z lokalnymi przewężeniami do 2,5 m w obrębie istniejących zabudowań i długości całkowitej 787,12 mb.

Projektowane zagospodarowanie obejmuje swoim zakresem również wykonanie zjazdów o nawierzchni bitumicznej na przyległe działki.

Zakres inwestycji dotyczy także wykonanie przedłużenia istniejącego przepustu drogowego zakończonego ścianką czołowa żelbetową.

Odwodnienie ścieżki pieszo - rowerowej zostało zaprojektowane jako powierzchniowe, wody opadowe będą odprowadzane poprzez ukształtowane spadki poprzeczne i podłużne do projektowanych parownych rowów przydrożnych.

Rowy przydrożne zaprojektowano jako trapezowe o pochyleniu skarp 1:1,5. Rowy przydrożne po wyprofilowaniu skarp i po wykonaniu humusowania należy obsiać trawą.

W zakres zadania wchodzi również wykonanie poboczy utwardzonych po prawej stronie istniejącej drogi na całym odcinku projektowanej ścieżki pieszo - rowerowej. Pobocza zaprojektowano jako utwardzone kruszywem łamanym stabilizowanym mechanicznie. Część poboczy została zaprojektowana także jako utwardzone zabrukiem z kostki granitowej.

Na odcinku z poboczami utwardzonymi kostką granitową zaprojektowane zostały również bariery energochłonne.

Projektowane jest również wykonanie rozbiórek istniejących ogrodzeń kolidujących z projektowanym zagospodarowaniem (w granicy z dz. nr 259, 252, 246/1) oraz wykonanie nowych ogrodzeń, bram i furtek w granicy nowoprojektowanego podziału

powyższych działek. Ogrodzenia projektowane są jako stalowe na cokole żelbetowym.

Istniejące drzewa i krzewy które kolidują z projektowanym zagospodarowaniem poddane zostaną wycince.

Na całym odcinku ścieżki pieszo rowerowej projektowane jest stałe oznakowanie pionowe i poziome.

Dojścia do istniejącej ścieżki pieszo-rowerowej z istniejących dróg - na zasadach ogólnych.

Na istniejących kablach sieci teletechnicznych projektowane jest wykonanie zabezpieczających rur osłonowych.

Kolidujące z projektowanym zagospodarowaniem słupy sieci elektroenergetycznej zostaną usunięte wg. odrębnego opracowania.

Geometrię projektowanej budowy ścieżki pieszo - rowerowej przedstawiono w części rysunkowej dokumentacji.

Szczegóły konstrukcji nawierzchni oraz przekroje przedstawiono w części rysunkowej dokumentacji.

8. PARAMETRY TECHNICZNE

- Szerokość ścieżki pieszo-rowerowej: 3,0 m
- Przewężenia lokalne ścieżki pieszo-rowerowej do: 2,5 m
- Szerokość poboczy z KŁAM: 0,75 m
- Szerokość poboczy (zabruk granitem): 0,75 m
- Rowy trapezowe o szer. dna 0,4 m i 0,6 m
- Pochylenie skarp rowów 1:1,5

9. DROGA W PLANIE

Usytuowanie w planie ścieżki pieszo-rowerowej wykonano w oparciu o zminimalizowanie konieczności zajęcia terenów prywatnych posesji z uwzględnieniem konieczności zapewnienia bezpieczeństwa ruchu na ścieżce pieszo-rowerowej i drodze powiatowej. Układ geometryczny projektowanej ścieżki pieszo-rowerowej został wpisany w większości w istniejące granice pasa drogowego.

W miejscach gdzie istniejący pas drogowy miał niewystarczającą szerokość dokonano korekty istniejącego pasa drogowego dostosowując (poszerzając) pas drogowy do projektowanego układu geometrycznego.

Długość ścieżki pieszo-rowerowej w planie wynosi 787,12 mb.

10. UKSZTAŁTOWANIE WYSOKOŚCIOWE

Ukształtowanie wysokościowe projektowanej ścieżki pieszo-rowerowej zostało wpisane w istniejący układ wysokościowy nawierzchni drogi powiatowej oraz przyległych terenów i stałych punktów wysokościowych takich jak np. istniejące rzędne wejść na posesję, istniejące zjazdy itp.

Projektowane ukształtowanie wysokościowe zapewnia poprawne odwodnienie nawierzchni ścieżki pieszo-rowerowej, zjazdów, poboczy i istniejącej jezdni przy zachowaniu normatywnych spadków poprzecznych i podłużnych projektowanych nawierzchni.

11. NAWIERZCHNIAE

Konstrukcje nawierzchni dostosowano do projektowanego natężenia ruchu zakwalifikowanego jako KR1 oraz do istniejących warunków gruntowych i wymogów zapewnienia warunku mrozoochronności konstrukcji.

11.1. Ścieżka pieszo rowerowa

Projektuje się wykonanie ścieżki pieszo - rowerowej o nawierzchni bitumicznej o łącznej długości 787,12 mb i szerokość 3,0 m z lokalnymi przewężeniami do 2,5 m.

Projektowanej nawierzchni ścieżki pieszo - rowerowej nadano pochylenie poprzeczne o przekroju jednostronnym 2,0%, oraz pochylenie podłużne zgodnie z zaprojektowaną niweletą zapewniające odpływ wód deszczowych.

Szczegóły dotyczące niwelety oraz pochyłeń poprzecznych ścieżki pieszo - rowerowej przedstawiono w części rysunkowej dokumentacji technicznej.

Obramowanie ścieżki pieszo - rowerowej na całej długości zaprojektowano z obrzeży betonowych 8x30 cm na ławie betonowej z oporem $F=0,036 \text{ m}^3/\text{mb}$ z betonu C12/15.

W obrębie z dojsć do jezdni krawężniki wjazdowe 15x22 cm na ławie betonowej z oporem $F=0,0675 \text{ m}^3/\text{mb}$ z betonu C12/15.

Konstrukcja nawierzchni ścieżki pieszo - rowerowej:

- Warstwa ściernalna z betonu asfaltowego AC8S 50/70 gr. 4 cm
- Podbudowa zasadnicza z kruszywa łamanego stabilizowanego mechanicznie 0/31,5 $E_2 \geq 120 \text{ MPa}$ i $l_0 \leq 2,2$ gr. 15 cm
- Warstwa ulepszanego podłoża z mieszanki C3/4, 0/16 gr. 12 cm

- Warstwa odcinająca z piaski gr. 10 cm
- Sprofilowane zagęszczone podłoże gruntowe $W_x \geq 1,0$

grubość konstrukcji nawierzchni 41 cm

Konstrukcja nawierzchni ścieżki pieszo - rowerowej w obrębie zjazdów:

- Warstwa ściernalna z betonu asfaltowego AC8S 50/70 gr. 4 cm
- Warstwa wiążąca z betonu asfaltowego AC11W 50/70 gr. 4 cm
- Podbudowa zasadnicza z kruszywa łamanego stabilizowanego mechanicznie 0/31,5 $E_2 \geq 120$ MPa i $l_o \leq 2,2$ gr. 20 cm
- Warstwa ulepszonych podłoża z mieszanki C3/4, 0/16 gr. 12 cm
- Warstwa odcinająca z piaski gr. 10 cm
- Sprofilowane zagęszczone podłoże gruntowe $W_x \geq 1,0$

grubość konstrukcji nawierzchni 50 cm

11.2. Zjazdy

Istniejące zjazdy do posesji zostaną przebudowane.

Zjazdy projektuje się o nawierzchni bitumicznej.

Obramowanie zjazdów od strony jezdni zaprojektowano z krawężnika „wjazdowego” 15x22 cm na ławie betonowej z oporem $F=0,0675$ m³/mb z betonu C12/15.

Obramowanie zjazdów od strony bocznej oraz od strony posesji z oporników betonowych 12x25cm na ławie betonowej z oporem $F=0,063$ m³/mb z betonu C12/15.

Pochylenie zjazdów należy dostosować do projektowanej niwelety ścieżki pieszo - rowerowej oraz do istniejącej krawędzi jezdni.

Konstrukcja nawierzchni zjazdów:

- Warstwa ściernalna z betonu asfaltowego AC8S 50/70 gr. 4 cm
- Warstwa wiążąca z betonu asfaltowego AC11W 50/70 gr. 4 cm
- Podbudowa zasadnicza z kruszywa łamanego stabilizowanego mechanicznie 0/31,5 $E_2 \geq 120$ MPa i $l_o \leq 2,2$ gr. 20 cm
- Warstwa ulepszonych podłoża z mieszanki C3/4, 0/16 gr. 12 cm
- Warstwa odcinająca z piaski gr. 10 cm
- Sprofilowane zagęszczone podłoże gruntowe $W_x \geq 1,0$

grubość konstrukcji nawierzchni 50 cm

11.3. Dojścia i chodniki

Projektuje się wykonanie odbudowy istniejących dojść i chodników do istniejących posesji z kostki betonowej szarej gr. 6 cm.

Obramowanie dojść i chodników zaprojektowano z obrzeży betonowych 8x30 cm na ławie betonowej z oporem $F=0,036 \text{ m}^3/\text{mb}$ z betonu C12/15.

Konstrukcja dojść i chodników:

- Nawierzchnia z kostki betonowej szarej gr. 6 cm
- Podsypka cementowo-piaskowa gr. 5 cm
- Warstwa odcinająca z piaski gr. 10 cm
- Sprofilowane zagęszczone podłoże gruntowe $W_x \geq 1,0$

grubość konstrukcji nawierzchni 21 cm

11.4. Pobocza (z kruszywa łamanego stabilizowanego mechanicznie)

Na odcinku od km 0+039,38 do km 0+677,7 wzdłuż prawej krawędzi drogi powiatowej nr 2834 C projektuje się pobocza z kruszywa łamanego stabilizowanego mechanicznie o szerokości 0,75 m i pochyleniu poprzecznym 6-8% w kierunku rowów odwadniających. Pochylenie podłużne poboczy zgodne z istniejącą niweletą drogi powiatowej.

Konstrukcja nawierzchni poboczy (z kruszywa łamanego stabilizowanego mechanicznie):

- Nawierzchnia z kruszywa łamanego twardego stabilizowanego mechanicznie gr. 15 cm
- Warstwa odcinająca z piaski gr. 10 cm
- Sprofilowane zagęszczone podłoże gruntowe $W_x \geq 1,0$

grubość konstrukcji nawierzchni 25 cm

11.5. Pobocza (utwardzone kostką granitową)

Na odcinku od km 0+604,53 do km 0+677,70 wzdłuż prawej krawędzi drogi powiatowej nr 2834 C projektuje się pobocza z kostki granitowej 18x18 cm na podbudowie betonowej o szerokości 0,75 m i pochyleniu poprzecznym 6-8% w kierunku rowów odwadniających. Pochylenie podłużne poboczy zgodne z istniejącą niweletą drogi powiatowej.

Obramowanie nawierzchni pobocza od strony jezdni oraz od strony pobocza z KŁSM z oporników granitowych 15x30cm na ławie betonowej z oporem $F=0,113 \text{ m}^3/\text{mb}$ z betonu C12/15.

Konstrukcja nawierzchni poboczy (utwardzonych kostką granitową) :

- Nawierzchnia z kostki granitowej 18x18 cm z wypełnieniem szczelin zaprawą cementową
- Podbudowa betonowa z betonu C16/20 gr. 20 cm
- Warstwa odcinająca z piaski gr. 10 cm
- Sprofilowane zagęszczone podłoże gruntowe $W_x \geq 1,0$

grubość konstrukcji nawierzchni 48 cm

11.6. Odbudowa nawierzchni jezdni (na długości krawężników 12x22 „wtopionych“ :

Na odcinku na których zostały ustawione krawężniki przyległe do istniejącej jezdni drogi powiatowej nr 2834 C projektuje się wykonanie odbudowy istniejącej nawierzchni na szerokości 0,3m. Pochylenie podłużne zgodne z istniejącą niweletą drogi powiatowej, pochylenie poprzeczne 2% w kierunku krawężnika.

Konstrukcja odbudowy nawierzchni jezdni (na długości krawężników) :

- Warstwa ściernalna z betonu asfaltowego AC11S 50/70 gr. 4 cm
- Warstwa wiążąca z betonu asfaltowego AC16W 50/70 gr. 4 cm
- Podbudowa betonowa z betonu C16/20 gr. 20 cm
- Warstwa odcinająca z piaski gr. 10 cm
- Sprofilowane zagęszczone podłoże gruntowe $W_x \geq 1,0$

grubość konstrukcji nawierzchni 38 cm

11.7. Zieleni drogowa:

Tereny nieprzewidziane pod zabudowę infrastruktura drogowa należy oczyścić z gruzu i zanieczyszczeń, splantować, pokryć warstwą ziemi urodzajnej - humus gr. 10 cm i obsiać trawą.

12. ODWODNIENIE

Na projektowanym odcinku ścieżki pieszo-rowerowej zaprojektowano odwodnienie powierzchniowe ścieżki oraz jezdni poprzez wyprofilowane spadki podłużne i poprzeczne.

Wody opadowe i roztopowe będą odprowadzane wyprofilowanymi stawkami poprzecznymi oraz podłużnymi do projektowanych rowów odwadniających – parownych.

Projektowane rowy będą miały przekrój trapezowy.

Rowy do km 0+044,47 do km 0+564,93 projektuje się o szerokości w dnie 0,4 m, głębokość 1,0 i pochyleniu skarp 1:1,5.

Rowy do km 0+622,39 do km 0+675,03 projektuje się o szerokości w dnie 0,6 m, głębokość 1,2 i pochyleniu skarp 1:1,5.

Lokalizacja rowów wg. części rysunkowej projektu.

Skarpy i dno rowu należy umocnić poprzez wykonanie humusowania i obsianie trawą.

13. NASYPY

Na części odcinka ścieżki – pieszo rowerowej projektuje się wykonanie zasypania (nasypów) istniejących rowów przydrożnych.

W celu wykonania nasypów projektuje się usunięcie gruntu rodzimego niebudowlanego oraz wykonanie w tych miejscach nasypów z gruntu zagęszczanego np. piasku.

Po wykonaniu robót ziemnych należy przystąpić do zagęszczenia nasypu. Proces zagęszczania kontynuować aż do osiągnięcia wskaźnika zagęszczenia $W_{zag} \geq 1,0$.

14. OGRODZENIA

W związku z koniecznością poszerzenia istniejącego pasa drogowego zachodzi potrzeba rozbiórki istniejących ogrodzeń kolidujących z projektowanym zagospodarowaniem.

W miejscach nowoprojektowanych granic projektuje się wykonanie odbudowy rozebranych ogrodzeń.

Projektuje się wykonanie ogrodzeń stalowych na słupkach stalowych i cokole żelbetowym wyposażonych w bramy rozwierane i furtki. Wysokość stalowej części ogrodzenia 1,57 m.

Szerokość bram i furtek zgodnie z projektem zagospodarowania. Górna krawędź bramy zlicowana wysokościowo z górną krawędzią ogrodzenia, prześwit pomiędzy dolną krawędzią bramy i nawierzchnią zjazdu od 5 do 7 cm.

Cokół żelbetowy o szerokości 0,2 m i zagłębieniu w gruncie min. 0,8m. Zwieńczenie cokołu na wysokości 0,2 ponad nawierzchnią ścieżki pieszo-rowerowej. Powierzchnia cokołu po demontaży szalunków powinna posiadać strukturę zamkniętą, jednolitą i gładką nie wymagającą dalszych obróbek.

Zbrojenie podłużne cokołu prętami stalowymi #12. Strzemiona #8 co 30 cm. Stal zbrojeniowa żebrzana - 34GS.

Beton C 20/25.

Wszystkie elementy stalowe ocynkowane ogniowo i poddane malowaniu proszkowemu w kolorze uzgodnionym z Inwestorem.

Mając na uwadze trwałość zabezpieczenia antykorozyjnego elementów stalowych ogrodzenia zabrania się spawanie, nawiercania oraz innych przeróbek elementów na budowie.

W przypadku konieczności wykonania powyższych czynności elementy te należy ponownie zabezpieczyć poprzez wykonanie ocynkowania ogniowego i malowania proszkowego.

15. PRZEPUST

Projektuje się wykonanie przedłużenia istniejącego przepustu z rur kielichowych żelbetowych produkowanych metodą wibroprasowania, średnicy wewnętrznej $\varnothing 80$ cm, klasa wytrzymałości 70 kN/m².

Długość projektowanego przedłużenia 6,0 mb.

Rury przepustowe należy ułożyć na ławie betonowej gr. 20 z betonu C12/15 wykonanej na podsypce żwirowej gr. 20 cm.

Przed ułożeniem na rurach przepustowych wykonać dwie warstwy izolacji bitumicznej. Połączenia rur przepustowych po ułożeniu zabezpieczyć dodatkowo pasami papy termozgrzewalnej.

Obsypką przepustu wykonać z piasku zagęszczanego uzyskując współczynnik zagęszczenia $W_x \geq 1,00$.

Jako zakończenie przepustu zaprojektowano żelbetową ściankę czołową gr. 25 cm wykonana z betonu C20/25 i zbrojoną prętami #12 ze stali żebrzanej 34GS.

Pod ścianką czołową zaprojektowana została ława fundamentowa o szer. 40 cm i wys. 60 cm z betonu C20/25 i zbrojoną prętami #12 ze stali żebrzanej 34GS.

Elementy żelbetowe ścianki czołowej które stykają się bezpośrednio z gruntem należy zaizolować poprzez wykonanie dwóch warstwy izolacji bitumicznej.

16. ZABEZPIECZENIE SIECI TELETECHNICZNEJ

W strefie projektowanych nawierzchni ścieżki pieszo-rowerowej, zjazdów, poboczy i rowów istniejąca sieć teletechniczna zabezpieczyć rurami dwudzielnymi A 110 PS.

17. STAŁA ORGANIZACJA RUCHU WRAZ Z URZĄDZENIAMI BEZPIECZEŃSTWA RUCHU DROGOWEGO

Budowa ścieżki pieszo - rowerowej wzdłuż rogi powiatowej nr 2834 C wymaga wprowadzenia zmiany stałej organizacji ruchu na przedmiotowym odcinku drogi. W związku z tą koniecznością wprowadza się zmianę stałej organizacji ruchu w zakresie oznakowania pionowego, poziomego i elementów bezpieczeństwa ruchu drogowego wg. opracowanego „Projektu stałej organizacji ruchu” który stanowi integralną część niniejszego opracowania.

18. ROBOTY UZUPEŁNIAJĄCE I TOWARZYSZĄCE

W ramach realizacji przedmiotowego zadania zachodzi konieczność wykonania rozbiórek ogrodzeń kolidujących z projektowanym zagospodarowaniem, rozbiórek nawierzchni istniejących zjazdów, rozbiórki ścianki czołowej przepustu. Materiały z rozbiórek należy wywieźć poza teren budowy i poddać utylizacji zgodnie z odrębnymi przepisami.

W ramach zadania należy wykonać również wycinkę drzew i krzewów w obrębie projektowanego zagospodarowania wraz z usunięciem karpin i systemów korzeniowych. Doły po usuniętych drzewach i krzewach należy zasypać piaskiem zagęszczanym i zagęścić do uzyskania współczynnika zagęszczenia gruntu $W_x \geq 1,00$.

Materiał drzewny (gałęzie, konary, pnie, karpiny, korzenie) należy wywieźć poza teren budowy i poddać utylizacji zgodnie z odrębnymi przepisami.

Wszystkie prace rozbiórkowe i prace związane z prowadzeniem wycinek mogą przeprowadzać pracownicy posiadający stosowne uprawnienia. Nad pracami należy zapewnić nadzór kierownika budowy.

Sprzęt budowlany wykorzystywany na budowie musi być sprawny, posiadać świadectwo legalizacji, aktualne przeglądy i dopuszczenia wynikające z odrębnych przepisów. Osoby obsługujące sprzęt mechaniczny bezwzględnie muszą posiadać aktualne uprawnienia do obsługi używanego sprzętu.

Wykonawca prac budowlanych po wykonaniu robót jest zobowiązany do przywrócenia terenu w obrębie prowadzonych prac oraz terenu przyległego do stanu nie gorszego niż przed rozpoczęciem prac. Zobowiązany jest także do naprawy wszelkich innych uszkodzeń (np. uszkodzenia dróg dojazdowych, chodników, ogrodzeń, zieleń, infrastruktura podziemna itp.) które powstały wskutek prowadzenia prac budowlanych.

Istniejące słupy energetyczne które obecnie są zlokalizowane w miejscach projektowanej ścieżki pieszo-rowerowej zostaną zdemontowane wraz z przebudową linii energetycznej. Roboty te zostaną wykonane wg. odrębnego opracowania.

19. CHARAKTERYSTYKA EKOLOGICZNA PRZEDSIĘWZIĘCIA UWZGLĘDNIAJĄCA WPŁYW INWESTYCJI NA ŚRODOWISKO

Inwestycja nie wpłynie niekorzystnie na środowisko.

Planowana inwestycja nie wywiera negatywnego wpływu na otaczające środowisko naturalne i zdrowie.

Realizacja niniejszego przedsięwzięcia wpłynie na poprawienie bezpieczeństwa ruchu pieszo – rowerowego i samochodowego.

Realizacja przedsięwzięcia spowoduje również zmniejszenie zanieczyszczeń środowiska naturalnego w stosunku do stanu obecnego poprzez zmniejszenie lokalnego ruchu pojazdów samochodowych na rzecz lokalnego ruchu rowerowego.

Realizacja inwestycji będzie prowadzona w sposób bezpieczny dla środowiska z uwzględnieniem w szczególności uwagi na poszanowanie walorów naturalnych otaczającego środowiska.

Powierzchniowe odwodnienie drogi zapewni spływ wód opadowych z nawierzchni od przeznaczonych do tego rowów parownych.

20. ROBOTY ZIEMNE

Przed przystąpieniem do robót trasę sieci podziemnych należy oznaczyć.

Nie wyklucza się wystąpienia w podłożu pod projektowanymi nawierzchniami innych, nie zinwentaryzowanych na mapie sieci uzbrojenia podziemnego; w przypadku potwierdzenia faktu ich występowania (metoda przekopu kontrolnego) należy powiadomić właściwych gestorów sieci i pod ich nadzorem dokonać zabezpieczenia sieci.

W rejonie czynnych sieci uzbrojenia podziemnego obowiązuje bezwzględny używania sprzętu mechanicznego.

Roboty należy prowadzić z należytą ostrożnością, szczególnie w rejonie czynnych sieci; przestrzegać zaleceń służb odpowiedzialnych za poszczególne media. Roboty prowadzić ręcznie w obrębie kabli elektroenergetycznych.

Po wykonaniu robót ziemnych i splantowaniu podłoża należy przystąpić do jego zagęszczenia. Proces zagęszczenia kontynuować aż do osiągnięcia wskaźnika zagęszczenia $W_{zag} \geq 1,0$, po uprzednim usunięciu gruntu niezagęszczalnego (np. humus). Zebrane masy ziemne z korytowania należy załadować na środki transportu kołowego i odwieźć w miejsce utylizacji.

21. PRZYSTOSOWANIE DLA OSÓB NIEPEŁNOSPRAWNYCH

Przyjęte rozwiązania techniczne uwzględniają przepisy dotyczące likwidacji barier architektonicznych dla osób niepełnosprawnych.

Na połączeniach projektowanych chodników i jezdni (w obrębie skrzyżowań) w celu dostosowania dla osób niepełnosprawnych należy wykonać krawężniki wjazdowe 15x22 cm. Lokalizację zaniżonych krawężników przedstawiono w części rysunkowej niniejszej dokumentacji technicznej.

22. UWAGI KOŃCOWE

Prace należy prowadzić z zachowaniem przepisów BHP i p.poż. pod kierunkiem osoby posiadającej odpowiednie uprawnienia budowlane.

Na łukach w planie zastosować krawężniki łukowe.

Prace w obrębie mediów wykonywać po uprzednim zawiadomieniu właścicieli mediów oraz uzgodnieniu sposobu prowadzenia prac w ich obrębie.

Wszystkie urządzenia obce występujące w pasie robót dostosować wysokościowo do wykonywanych elementów drogowych.

Zastosowane materiały muszą posiadać atesty oraz być dopuszczone do obrotu i stosowania w budownictwie.

Przed przystąpieniem do robót budowlanych sporządzić projekt czasowej organizacji ruchu drogowego, który należy uzgodnić z odpowiednimi służbami.

Broniewek, dnia 20.12.2021

P R O J E K T A N T

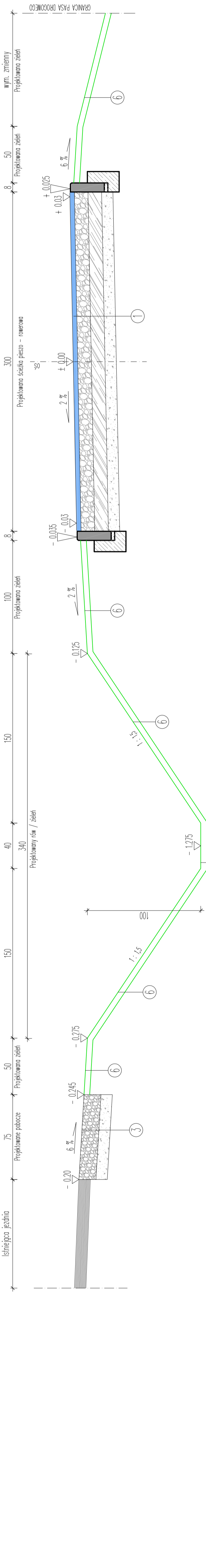
mgr inż. Jarosław Marzec
Up. do projektowania i kierowania
robotami budowlanymi bez ograniczeń
w specjalności drogowej
IT.0026/P.000/1.1
IP-KUP/0043/OWOD/08

str. 20

CZĘŚĆ RYSUNKOWA

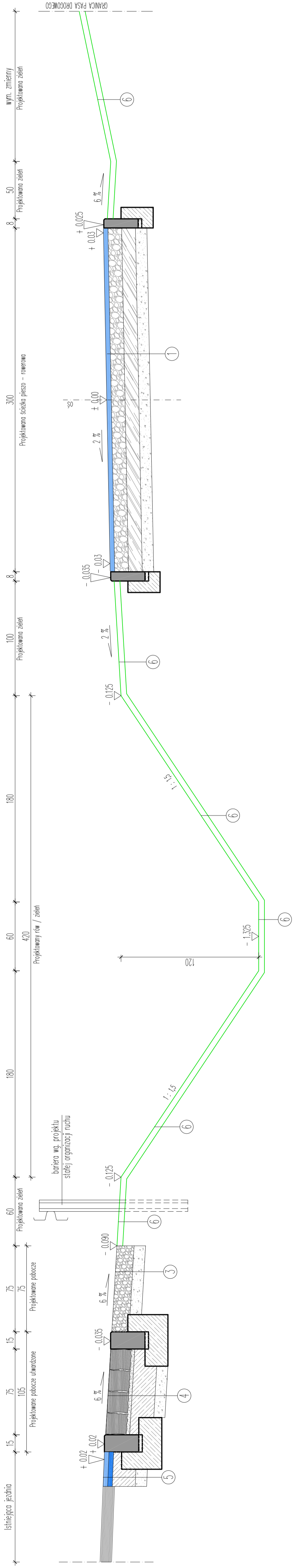
PRZEKRÓJ NORMALNY A - A

na odcinku z rowem trapezowym głębokości 1,0 m i dnem szerokości 0,4 m



PRZEKRÓJ NORMALNY B - B

na odcinku z rowem trapezowym głębokości 1,2 m i dnem szerokości 0,6 m



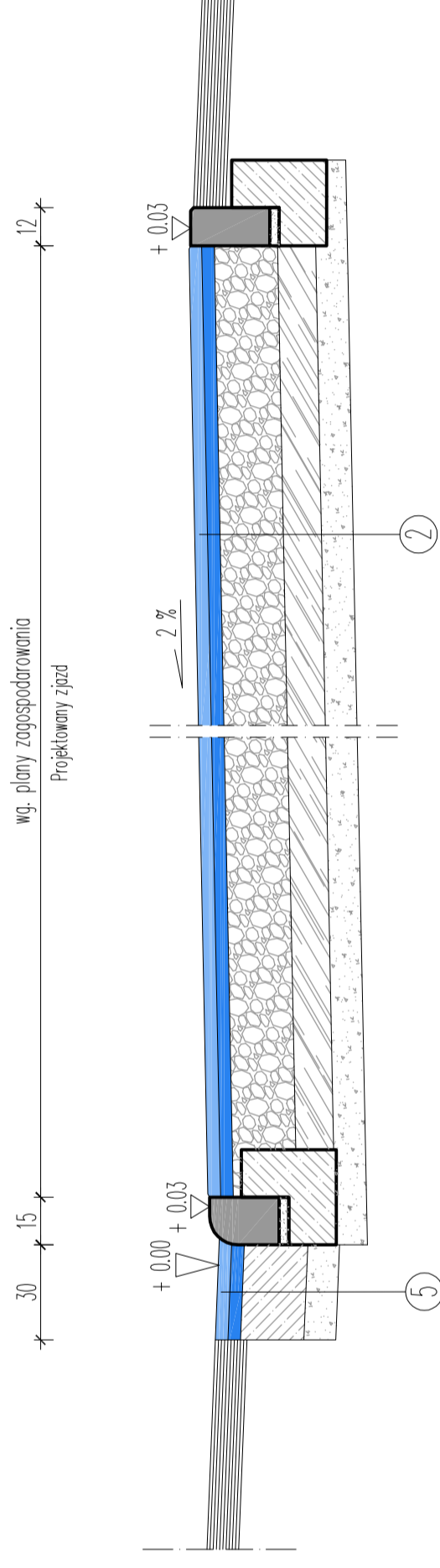
PRZEKROJE NORMALNE

1	SZCZEPKA PIESZO - ROWEROWA	4 cm	Warstwa szczerbka z betonu osłabionego A/C15 S0/70
		4 cm	Warstwa wiązka z betonu osłabionego A/C15 S0/70
		20 cm	Podbudowa zeszlaczona z kruszywa łamanego stabilizowanego mechanicznie 0/31,5 z zamiataniem
		12 cm	Warstwa odspodogocenia podłoża z mieszanki C3/A, 0/16
		10 cm	Warstwa odspodogocenia z piasku
		10 cm	Warstwa odspodogocenia z piasku
		---	Sprofilowanie, zagęszczenie podłoża gąntlowe Wk3.00
2	ZAJAZD	4 cm	Warstwa szczerbka z betonu osłabionego A/C15 S0/70
		4 cm	Warstwa wiązka z betonu osłabionego A/C15 S0/70
		20 cm	Podbudowa zeszlaczona z kruszywa łamanego stabilizowanego mechanicznie 0/31,5 z zamiataniem
		12 cm	Warstwa odspodogocenia podłoża z mieszanki C3/A, 0/16
		10 cm	Warstwa odspodogocenia z piasku
		10 cm	Warstwa odspodogocenia z piasku
		---	Sprofilowanie, zagęszczenie podłoża gąntlowe Wk3.00
3	POBOCZE Z KSM	18 cm	Nawierzchnia z kruszywa łamanego stabilizowanego mechanicznie 0/31,5
		20 cm	Nawierzchnia z kruszywa łamanego stabilizowanego mechanicznie 0/31,5
		10 cm	Warstwa odspodogocenia z piasku
		10 cm	Warstwa odspodogocenia z piasku
		---	Sprofilowanie, zagęszczenie podłoża gąntlowe Wk3.00
4	POBOCZE UWIAROWANE KOSTKĄ GRANITOWĄ	18 cm	Nawierzchnia z kostki granitowej 18x18 cm z wypełnieniem szczerbki zaprawą cementową
		20 cm	Nawierzchnia z kostki granitowej 18x18 cm z wypełnieniem szczerbki zaprawą cementową
		10 cm	Warstwa odspodogocenia z piasku
		10 cm	Warstwa odspodogocenia z piasku
		---	Sprofilowanie, zagęszczenie podłoża gąntlowe Wk3.00
5	JEZDZINA - ODBUDOWA NAWIERZCHNI WZDŁUŻ KRAWĘŻNIKÓW	4 cm	Warstwa szczerbka z betonu osłabionego A/C15 S0/70
		4 cm	Warstwa wiązka z betonu osłabionego A/C15 S0/70
		20 cm	Podbudowa betonowa z betonu C16/20
		10 cm	Warstwa odspodogocenia z piasku
		---	Sprofilowanie, zagęszczenie podłoża gąntlowe Wk3.00
6	ZIELEŃ	10 cm	Warstwa ziemi urodzajnej - humus z obsianiem traw
		---	Kasyp / wykop

OBIEKT	PANORAMA PROJEKT S.C. BRONIEK 41, 88-200 RADZIEJÓW TEL. 601 554 047, 605 900 140
ADRES BUDOWY	BUDOWA SZCZEPKI PIESZO - ROWEROWEJ PRZY DRODZE POWIATOWEJ NR 2834 C PIOTRÓWKI KLUMIŃSKIE - PRZEKROJE W MIEJSCOWOŚCI POLAJEWO
INWESTOR	BUDOWA SZCZEPKI PIESZO - ROWEROWEJ PRZY DRODZE POWIATOWEJ NR 2834 C PIOTRÓWKI KLUMIŃSKIE - PRZEKROJE W MIEJSCOWOŚCI POLAJEWO DZ. NR 253, 257/2, 176/1, 176/2, 193/1, 191, 246/1, 248, 249, 250, 251/1, 251/2, 252, 254/1, 254/2, 382, 255, 257, 258, 259, 186/1, 190, 270, 289, 369, 266, 287/1, 262, 261, 189, 286/1, 265, 264, 263 OBREB EWIDENCYJNY POLAJEWO, GMINA PIOTRÓWKI KLUMIŃSKIE
BRANŻA	ZARZĄD DRÓG POWIATOWYCH W RADZIEJÓW UL. KOSCIUSZKI 20/22, 88-200 RADZIEJÓW
PROJEKTANT	MGR INŻ. JAROSŁAW MARZEC
BRANŻA DROGOWA	UPR. BUD. KUP/0026/POOD/11
ASISTENT PROJEKTANTA	INŻ. WACŁECH DZIERŻANSKI
BRANŻA DROGOWA	
DATA	20.12.2021
PRZEKROJE NORMALNE	
SKALA	1:20
RS. 2	

PRZEKRÓJ NORMALNY C - C

przekrój zjazdu



1 ŚCIEŻKA PIESZO - ROWEROWA

2 ZJAZD

4 cm	Warstwa ścieralna z betonu asfaltowego A0,BS 50/70
4 cm	Warstwa wiążąca z betonu asfaltowego A0,1W 50/70
20 cm	Podbudowa zasobnicza z kruszywa łamanego stabilizowanego mechanicznie 0/31,5 z zaminowaniem
12 cm	Warstwa ulepszonego podłoża z mieszanki C3/4, 0/16
10 cm	Warstwa odsączająca z piasku
----	Sprófilowane, zagęszczone podłoże gruntowe Wz3,00

3 POBOCZE Z KŁSM

15 cm	Nawierzchnia z kruszywa łamanego stabilizowanego mechanicznie 0/31,5
10 cm	Warstwa odsączająca z piasku
12 cm	Sprófilowane, zagęszczone podłoże gruntowe Wz3,00

5 JEZDNIĄ - ODBUDOWA NAWIERZCHNI WZDŁUŻ KRAJEŹNIKÓW

6 ZIELEŃ

4 cm	Warstwa ścieralna z betonu asfaltowego A0,BS 50/70
4 cm	Warstwa wiążąca z betonu asfaltowego A0,1W 50/70
20 cm	Podbudowa betonowa z betonu C16/20
10 cm	Warstwa odsączająca z piasku
----	Sprófilowane, zagęszczone podłoże gruntowe Wz3,00

4 cm	Warstwa ścieralna z betonu asfaltowego A0,BS 50/70
4 cm	Warstwa wiążąca z betonu asfaltowego A0,1W 50/70
20 cm	Podbudowa zasobnicza z kruszywa łamanego stabilizowanego mechanicznie 0/31,5 z zaminowaniem
12 cm	Warstwa ulepszonego podłoża z mieszanki C3/4, 0/16
10 cm	Warstwa odsączająca z piasku
----	Sprófilowane, zagęszczone podłoże gruntowe Wz3,00

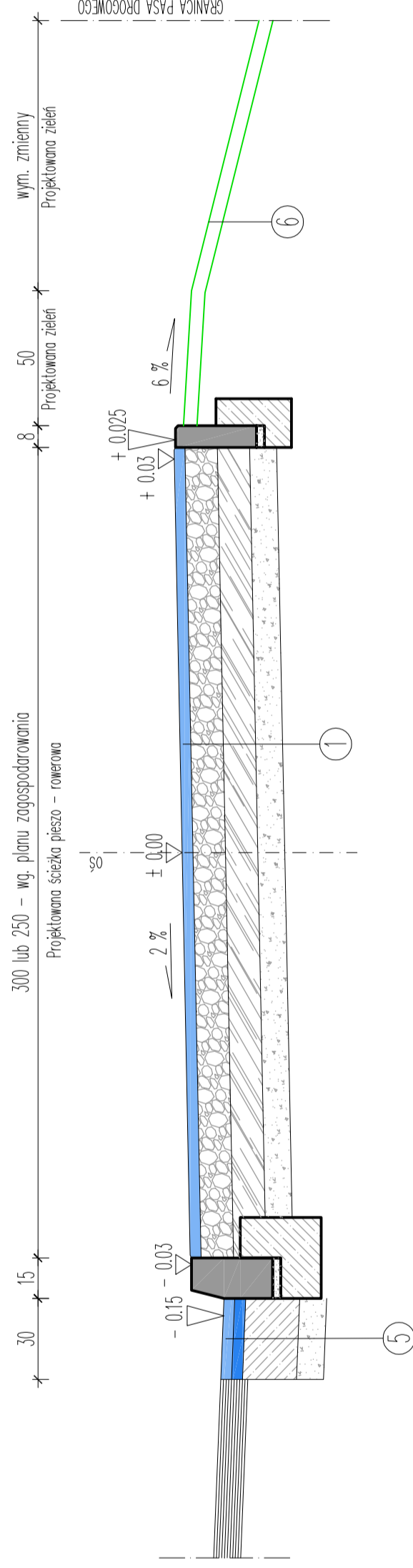
4 POBOCZE UTWIARDOZONE KOSTKĄ GRANITOWĄ

18 cm	Nawierzchnia z kostki granitowej 18x18 cm z wypełnieniem szpecieln zaprawą cementową
20 cm	Podbudowa betonowa z betonu C16/20
10 cm	Warstwa odsączająca z piasku
----	Sprófilowane, zagęszczone podłoże gruntowe Wz3,00

10 cm	Warstwa ziemi urzędowej - humus z obornikiem trową
	Nosp / wykop

PRZEKRÓJ NORMALNY D - D

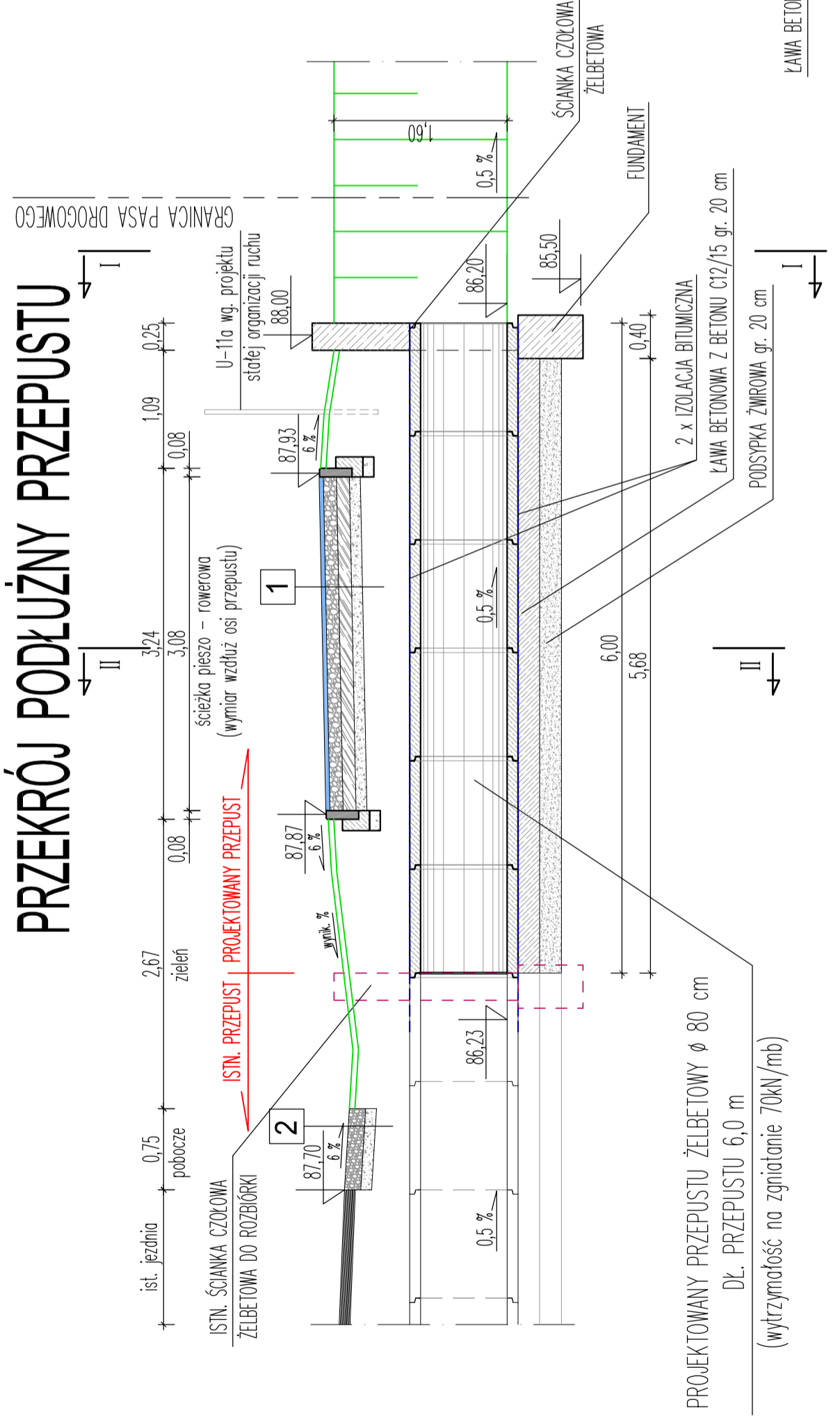
odcinek ze ścieżką pieszo - rowerową przyległą do jezdni



PRZEKROJE NORMALNE

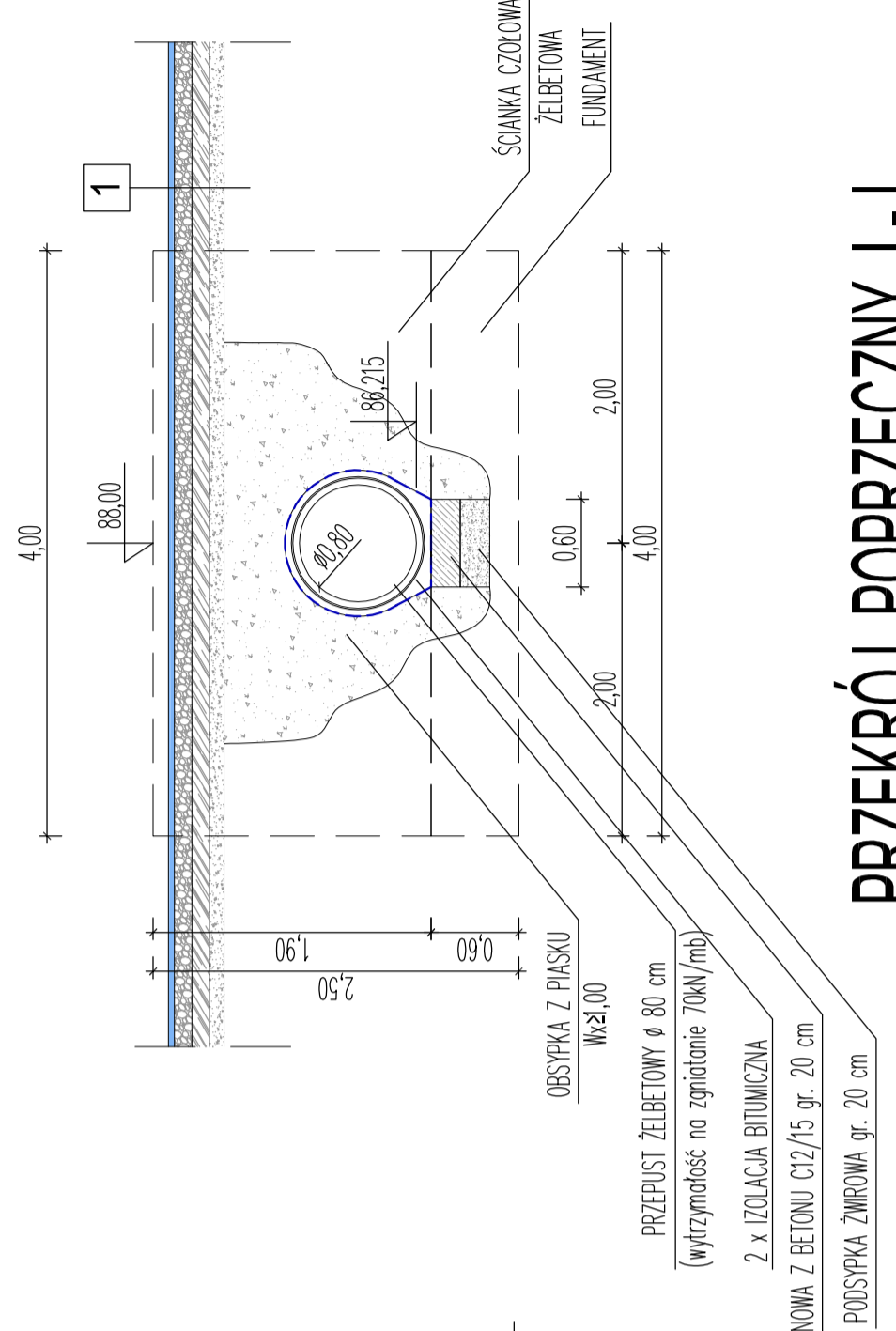
PANORAMA PROJEKT S.C. BRONIEWEK 41, 88-200 RADZIEJÓW TEL. 601 554 047, 605 900 140	
OBIEKT	BUDOWA ŚCIEŻKI PIESZO - ROWEROWEJ PRZY DRODZE POWIATOWEJ NR 2834 C PIOTRKÓW KUJAWSKI - PRZEWOZ W MIEJSCOWOŚCI POŁAJEWO
ADRES BUDOWY	BUDOWA ŚCIEŻKI PIESZO - ROWEROWEJ PRZY DRODZE POWIATOWEJ NR 2834 C PIOTRKÓW KUJAWSKI - PRZEWOZ W MIEJSCOWOŚCI POŁAJEWO DZ. NR 263, 267/2, 176/1, 176/2, 193/1, 191, 246/1, 248, 249, 250, 251/1, 251/2, 252, 254/1, 254/2, 362, 255, 257, 256/2, 258, 289, 186/1, 190, 270, 269, 369, 266, 287/1, 262, 261, 189, 286/1, 265, 264, 263 OBIEKT EWIDENCYJNY POŁAJEWO, GMINA PIOTRKÓW KUJAWSKI
INWESTOR	ZARZĄD DRÓG POWIATOWYCH W RADZIEJÓWIE UL. KOSCIUSZKI 20/22, 88-200 RADZIEJÓW
BRANŻA	DRUGOWA
PROJEKTANT	MGR INŻ. JAROSŁAW MARZEC
BRANŻA DROGOWA	UPR. BUD. KUP/0026/POOD/11
ASYSTENT PROJEKTANTA	INŻ. WOJCIECH DZERŻAWSKI
BRANŻA DROGOWA	
DATA	20.12.2021
	PRZEKROJE NORMALNE
	SKALA 1:20
	RYS. 3

PRZEKRÓJ PODŁUŻNY PRZEPUSTU

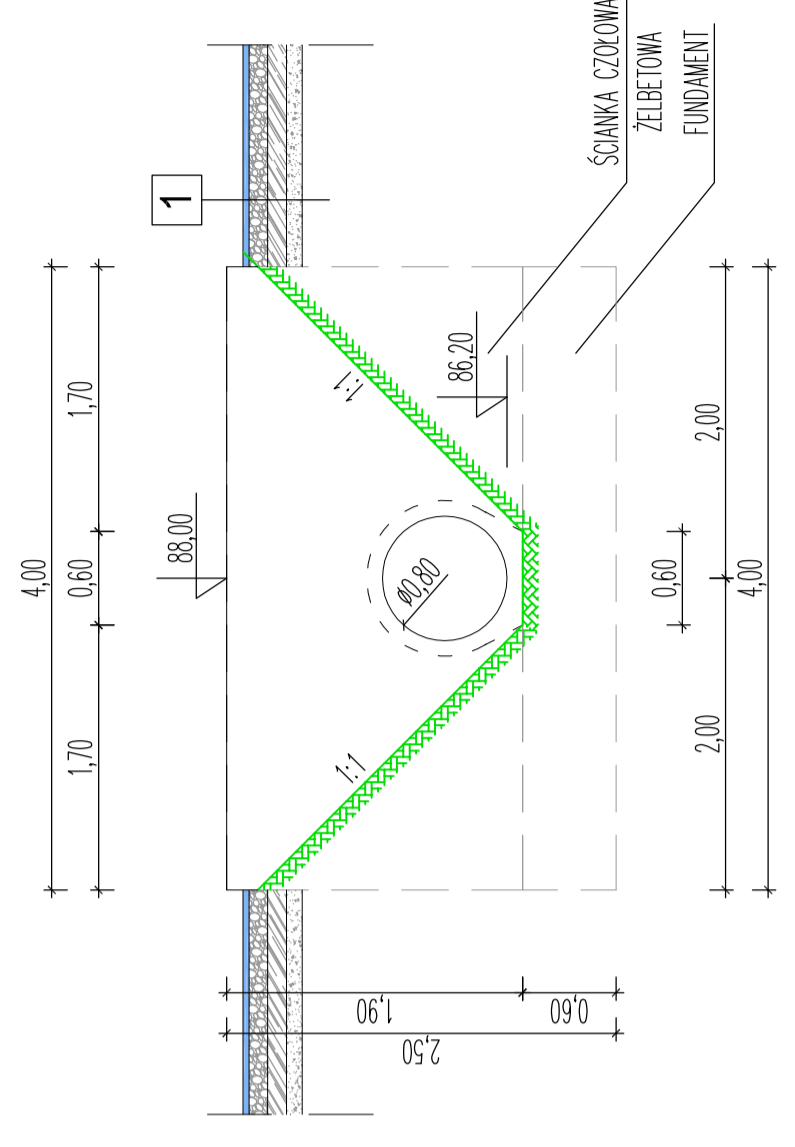


PROJEKTOWANY PRZEPUSTU ŻELBETOWY ϕ 80 cm
 DŁ. PRZEPUSTU 6,0 m
 (wytrzymałość na zgniatanie 70kN/mb)

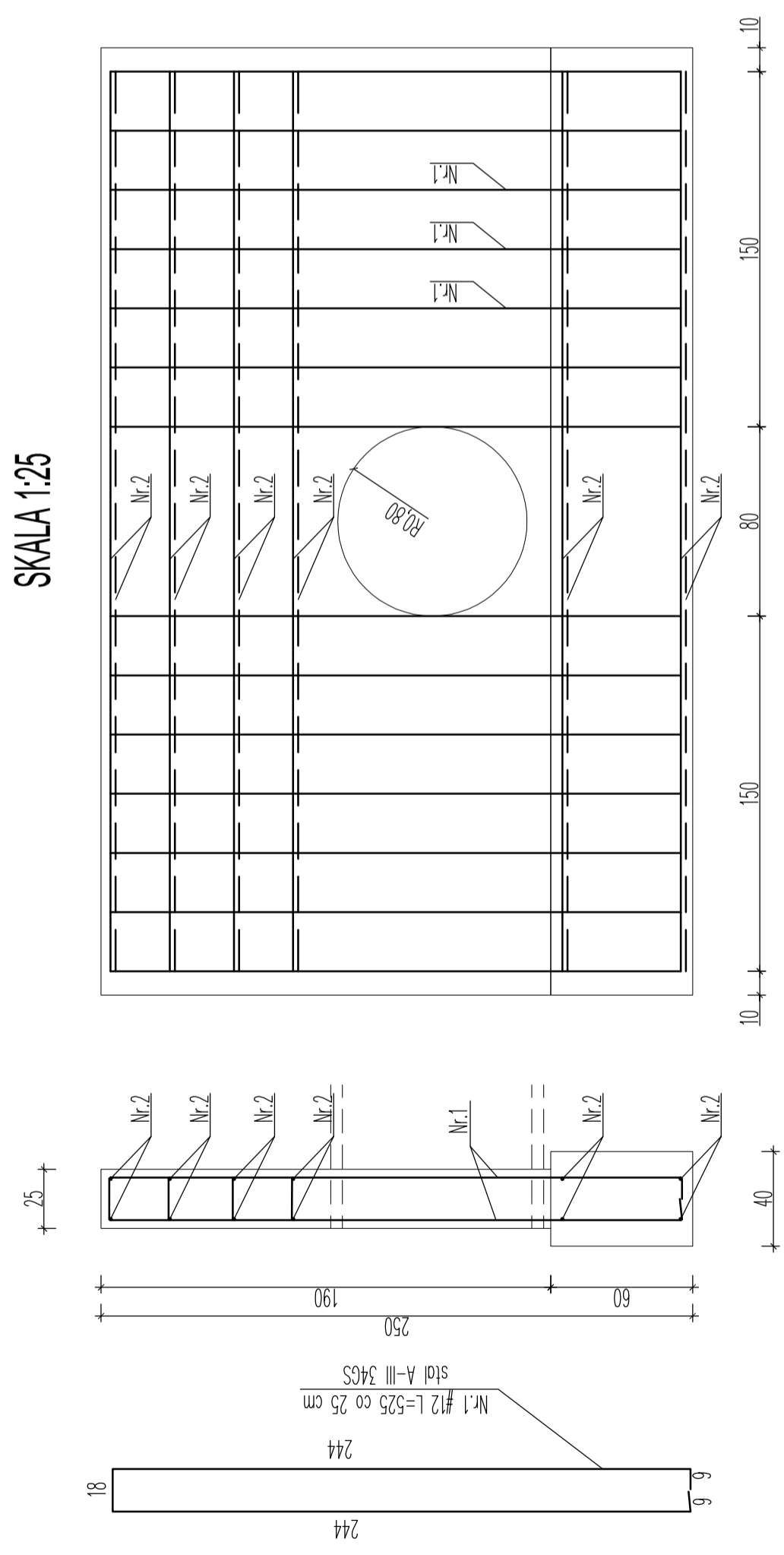
PRZEKRÓJ POPRZECZNY II - II



PRZEKRÓJ POPRZECZNY I - I



ZBROJENIE ŚCIANKI CZOŁOWEJ - 1 SZT.



ZESTAWIENIE STALI ZBROJENIOWEJ DLA 1 SZT.

Nr pręta	ϕ [mm]	długość pręta [cm]	ilość sztuk	łączna długość [m]	masa [kg/m]	łączna masa [kg]
1	12	525	14	73,50	0,888	65,27
2	12	380	12	45,60	0,888	40,49
MASA OGÓLNEM						105,76

BETON C20/25 : 2,86 m³

Nr.2 #12 L=380 co 25 cm
 stal A-III 3463

Nr.1 #12 L=525 co 25 cm
 stal A-III 3463

PANORAMA PROJEKT S.C.
 BRONIEK 41, 88-200 RADZIEJÓW
 TEL. 601 554 047, 605 900 140

OBIEKT: BUDOWA SZCZĘP PIESZO – ROWEROWEJ PRZY DRODZE POWIATOWEJ NR 2834 C POTRÓKÓW KUJAWSKI – PRZEMÓZ W MIEJSCOWOŚCI POLANOWO

ADRES BUDOWY: BUDOWA SZCZĘP PIESZO – ROWEROWEJ PRZY DRODZE POWIATOWEJ NR 2834 C POTRÓKÓW KUJAWSKI – PRZEMÓZ W MIEJSCOWOŚCI POLANOWO
 DZ. NR 253, 287/2, 176/1, 176/2, 183/1, 181, 246/1, 248, 248, 250, 251/1, 251/2, 252, 254/1, 254/2, 382, 255, 257, 256/2, 258, 259, 186/1, 190, 270, 269, 369, 266, 287/1, 262, 261, 189, 286/1, 265, 264, 263
 OBRĘB ENDEGENCJANY POLANOWO, GMINA POTRÓKÓW KUJAWSKI

INWESTOR: ZARZĄD DRÓG POWIATOWYCH W RADZIEJÓWIE
 UL. KOSCIUSZKI 20/22, 88-200 RADZIEJÓW

BRANŻA: MGR INŻ. JAROSŁAW MARZEC
 PROJEKTANT: UPR. BUD. KUP/0026/P000/11

ASISTENT PROJEKTANTA: INŻ. WOJCIECH DZERŻAWSKI

BRANŻA DROGOWA

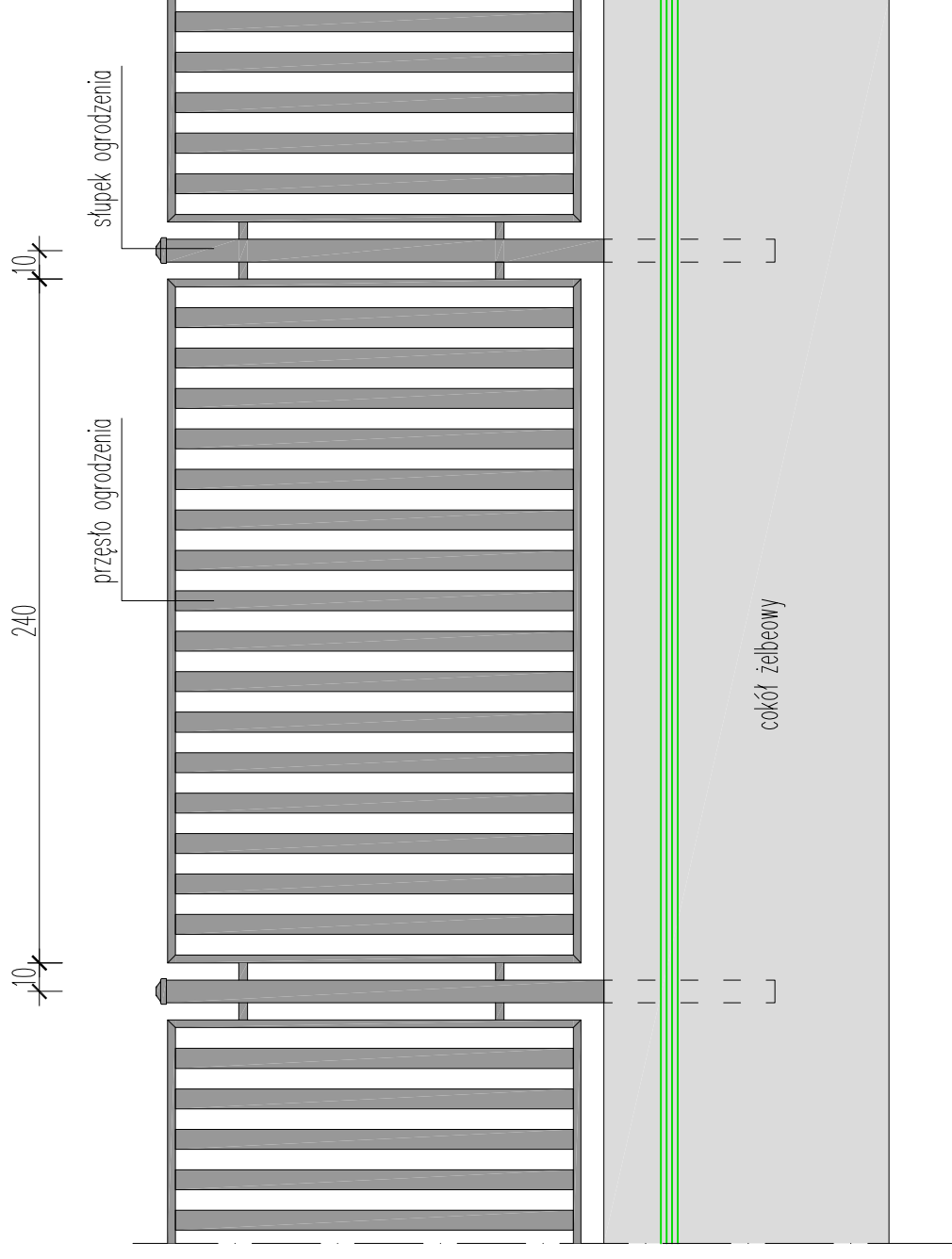
DATA: 20.12.2021

PRZEKRÓJ PODŁUŻNY I POPRZECZNY PRZEPUSTU

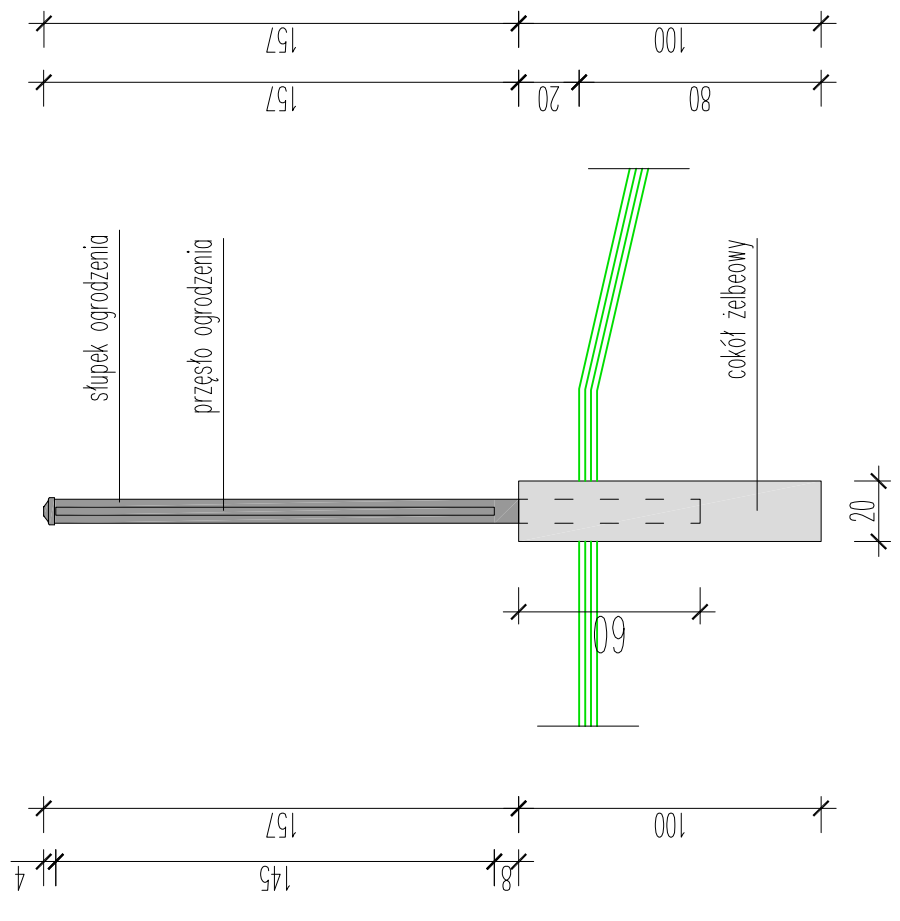
SKALA 1:50 / 1:25

RS. 4

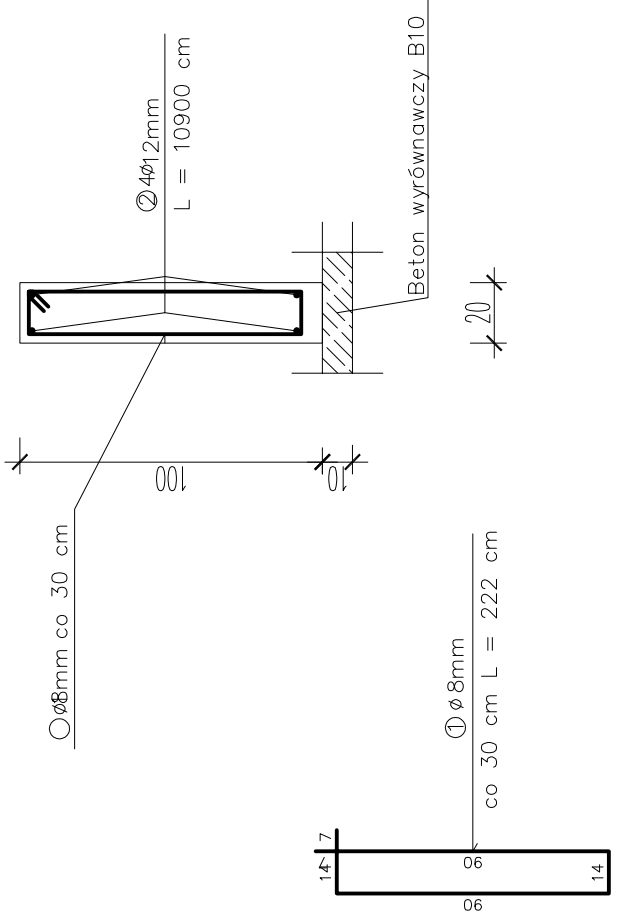
WIDOK OGRODZENIA



poziom terenu
od strony ścieżki pieszo – rowerowej



COKÓŁ OGRODZENIA L = 109.00 m



1. STUPEK OGRODZENIA – profil stalowy 80x80x3 mm
2. PRZĘSŁO OGRODZENIOWE:
 - wypełnienie profil stalowy 70x20x1.5 mm
 - rama profil stalowy 30x30x2 mm
3. wszystkiej elementy ocynkowane ogniowo oraz malowane proszkowo

Dopuszcza się wykonanie ogrodzenia zamiennie z profili aluminiowych malowanych proszkowo wg. rozwiązań konstrukcyjnych wybranego producenta przy zachowaniu zaprojektowanej stylistyki i wymiarów projektowanego ogrodzenia.

WYKAZ STALI ZBROJENIOWEJ

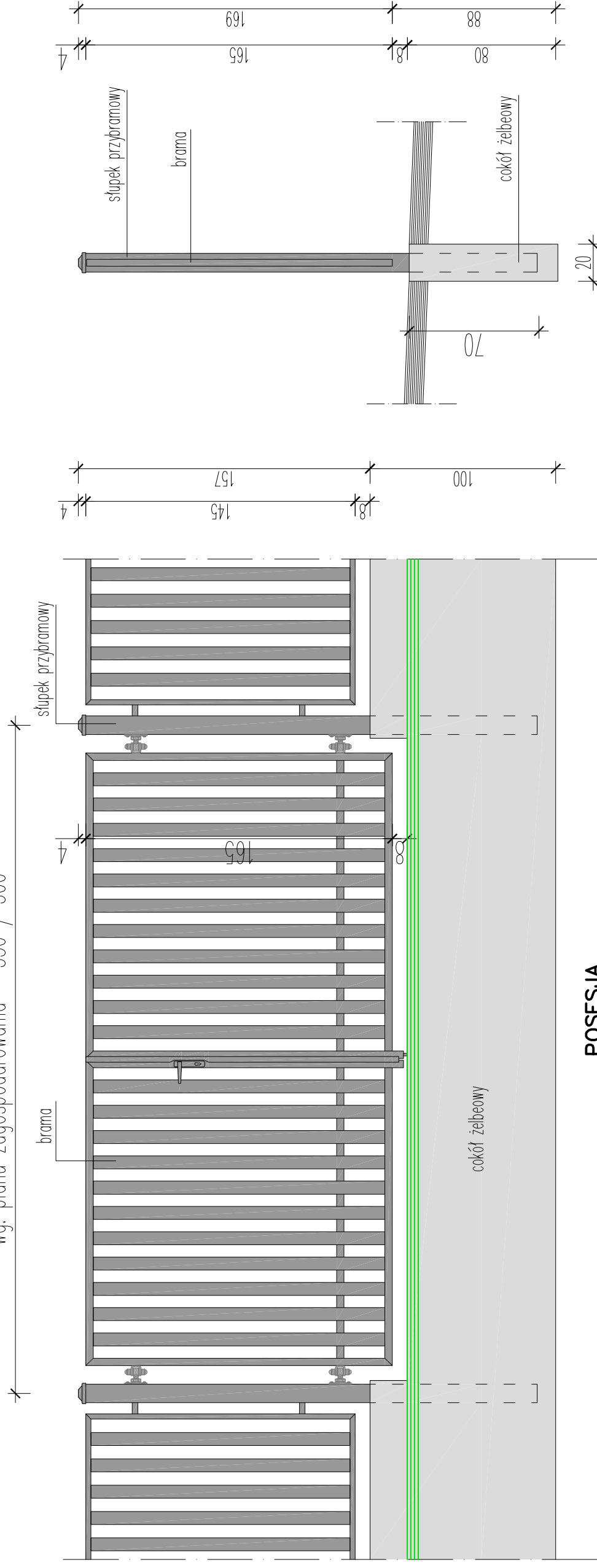
NR	Średnica [mm]	Długość [cm]	Ilość [szt.]	DŁUGOŚĆ CAKKOWITA [m]	
				ST05	
1	8	222	364	φ 8	φ12
2	12	10900	4		436.00
DŁUGOŚĆ OGÓŁEM [m]				808.08	436.00
MASA JEDNOSTKOWA [kg/m]				0.395	0.888
MASA OGÓŁEM [kg]				319.19	387.17
MASA RAZEM [kg]					706.36

BETON KONSTRUKCYJNY C20/25
STAL ZBROJENIOWA ST05

PANORAMA PROJEKT S.C. BRONIEWEK 41, 88-200 RADZIEJÓW TEL. 601 554 047, 605 900 140	
OBIEKT	BUDOWA ŚCIEŻKI PIESZO – ROWEROWEJ PRZY DRODZE POWIATOWEJ NR 2834 C PIOTRKÓW KUJAWSKI – PRZENÓZ W MIEJSCOWOŚCI POŁAJEWO
ADRES BUDOWY	BUDOWA ŚCIEŻKI PIESZO – ROWEROWEJ PRZY DRODZE POWIATOWEJ NR 2834 C PIOTRKÓW KUJAWSKI – PRZENÓZ W MIEJSCOWOŚCI POŁAJEWO DZ. NR 253, 287/2, 176/1, 176/2, 193/1, 191, 246/1, 248, 249, 250, 251/1, 251/2, 252, 254/1, 254/2, 382, 255, 257, 256/2, 258, 259, 186/1, 190, 270, 289, 369, 266, 287/1, 262, 261, 189, 286/1, 265, 264, 263 OBRĘB EWIDENCYJNY POŁAJEWO, GMINA PIOTRKÓW KUJAWSKI
INWESTOR	ZARZĄD DRÓG POWIATOWYCH W RADZIEJÓWIE
BRANŻA	UL. KOSCIUSZKI 20/22, 88-200 RADZIEJÓW DROGOWA
PROJEKTANT	MGR INŻ. JAROSŁAW MARZEC
BRANŻA DROGOWA	UPR. BUD. KUP/0026/P000/11
ASYSTENT PROJEKTANTA	INŻ. WOJCIECH DZIERŻAWSKI
BRANŻA DROGOWA	<i>Pateriakowski</i>
DATA	20.12.2021
	OGRODZENIE – WIDOK, COKŁÓ
	SKALA 1:25
	rys. 5

WIDOK BRAM – 3 szt.

wg. planu zagospodarowania – 350 / 500



POSESJA

DROGA

COKÓŁ BRAMY L = 13.50 m

1. SŁUPEK PRZYBRAMOWY – profil stalowy 100x100x3 mm

2. BRAMA:

- wypełnienie profil stalowy 70x20x1.5 mm
- rama profil stalowy 40x40x3 mm

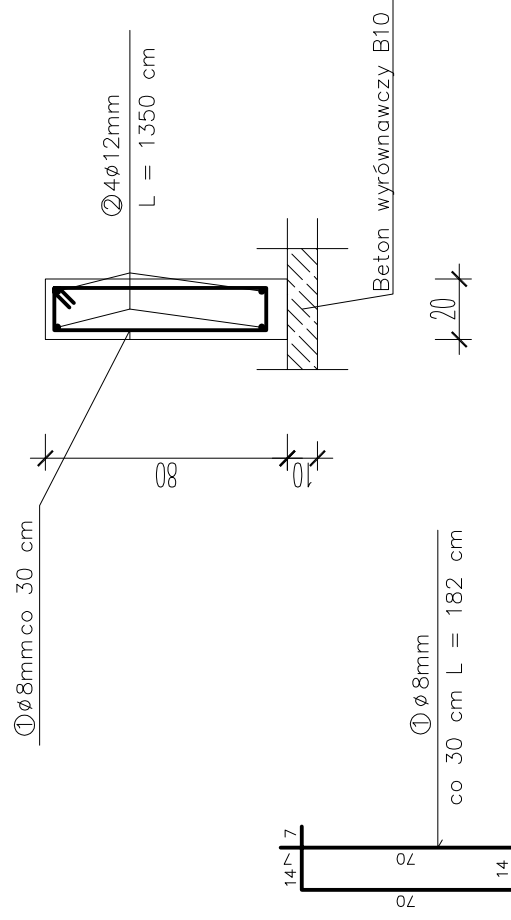
3. wszystkie elementy ocynkowane ogniowo oraz malowane proszkowo

Dopuszcza się wykonanie ogrodzenia zamiennie z profili aluminiowych malowanych proszkowo wg. rozwiązań konstrukcyjnych wybranego producenta przy zachowaniu zaprojektowanej stylistyki i wymiarów projektowanego ogrodzenia.

WYKAZ STALI ZBROJENIOWEJ

NR	Średnica [mm]	Długość [cm]	Ilość [szt.]	DŁUGOŚĆ CAŁKOWITA [m]	
				ŚTOS	Ø
1	8	182	45	81,90	Ø 8
2	12	1350	4	54,00	Ø 12
DŁUGOŚĆ OGÓŁEM [m]				81,90	54,00
MASA JEDNOSTKOWA [kg/m]				0.395	0.888
MASA OGÓŁEM [kg]				32,65	47,95
MASA RAZEM [kg]				80,60	

BETON KONSTRUKCYJNY C20/25
STAL ZBROJENIOWA ŚTOS



PANORAMA PROJEKT S.C.
BRONIEWEK 41, 88-200 RADZIEJÓW
TEL. 601 554 047, 605 900 140

OBIEKT
BUDOWA ŚCIEŻKI PIESZO – ROWEROWEJ PRZY DRODZE POWIATOWEJ NR 2834 C
PIOTRKÓW KUJAWSKI – PRZENÓŻ W MIEJSCOWOŚCI POŁAJEWO

ADRES BUDOWY
BUDOWA ŚCIEŻKI PIESZO – ROWEROWEJ PRZY DRODZE POWIATOWEJ NR 2834 C
PIOTRKÓW KUJAWSKI – PRZENÓŻ W MIEJSCOWOŚCI POŁAJEWO
DZ. NR 253, 267/2, 176/1, 193/1, 191, 246/1, 248, 249, 250, 251/1, 251/2, 252, 254/1, 254/2, 362, 255, 257, 256/2, 258, 259, 186/1, 190, 270, 269, 369, 266, 287/1, 262, 261, 189, 266/1, 265, 264, 263
OBREB EWIDENCYJNY POŁAJEWO, GMINA PIOTRKÓW KUJAWSKI

INWESTOR
ZARZĄD DRÓG POWIATOWYCH W RADZIEJOWIE
UL. KOSCIUSZKI 20/22, 88-200 RADZIEJÓW

BRANŻA
PROJEKTANT
BRANŻA DROGOWA
MGR INŻ. JAROSŁAW MARZEC
UPR. BUD. KUP/0026/P000/11

ASYSTENT PROJEKTANTA
BRANŻA DROGOWA
INŻ. WOJCIECH DZIERŻAWSKI

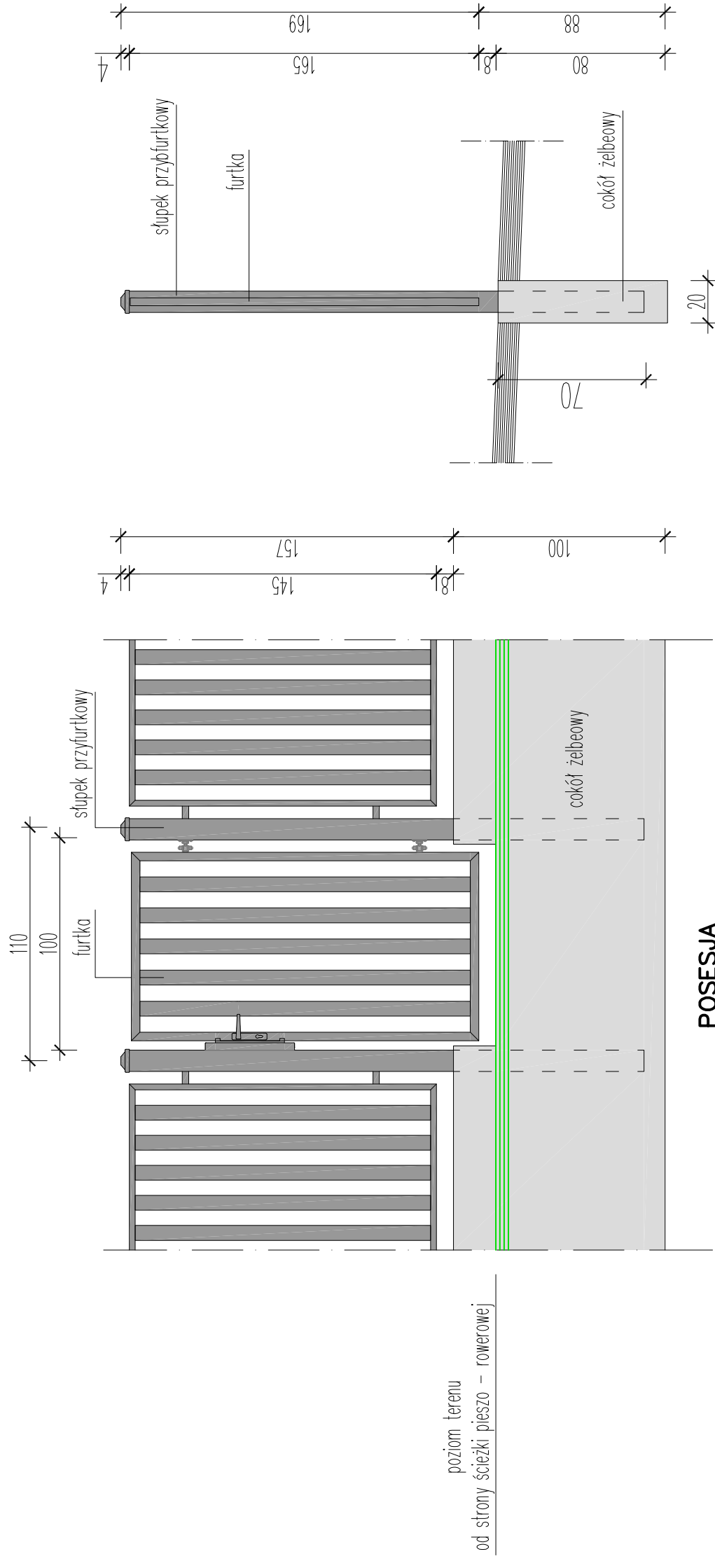
DATA 20.12.2021

BRAMA WJAZDOWA

SKALA 1:25

rys. 6

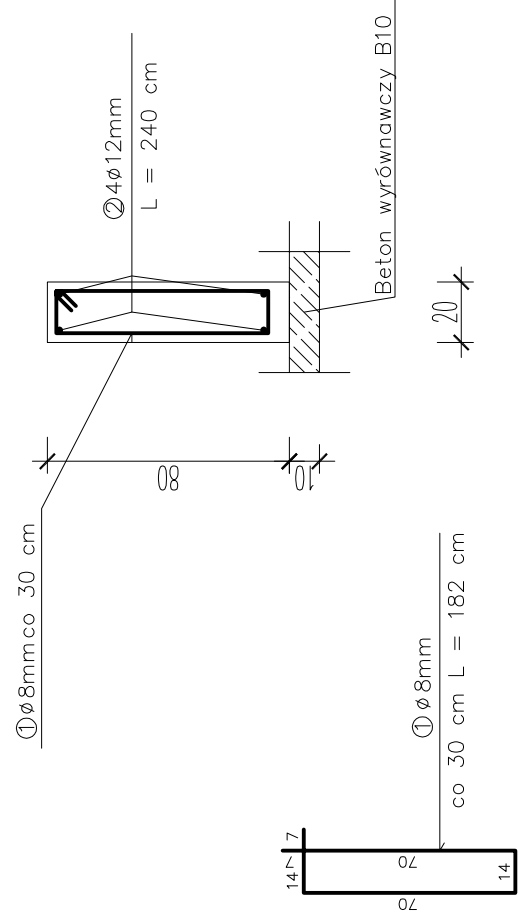
WIDOK FURTKI – 2 szt.



POSESJA

DROGA

COKÓŁ FURTKI L = 2.40 m



WYKAZ STALI ZBROJENIOWEJ

NR	Średnica [mm]	Długość [cm]	Ilość [szt.]	DŁUGOŚĆ CAŁKOWITA [m]	
				STOS	
1	8	182	8	Ø 8	14,56
2	12	240	4	Ø 12	9,60
DŁUGOŚĆ OGÓŁEM [m]					14,56
MASA JEDNOSTKOWA [kg/m]					0,888
MASA OGÓŁEM [kg]					5,75
MASA RAZEM [kg]					14,27

BETON KONSTRUKCYJNY C20/25
STAL ZBROJENIOWA ST05

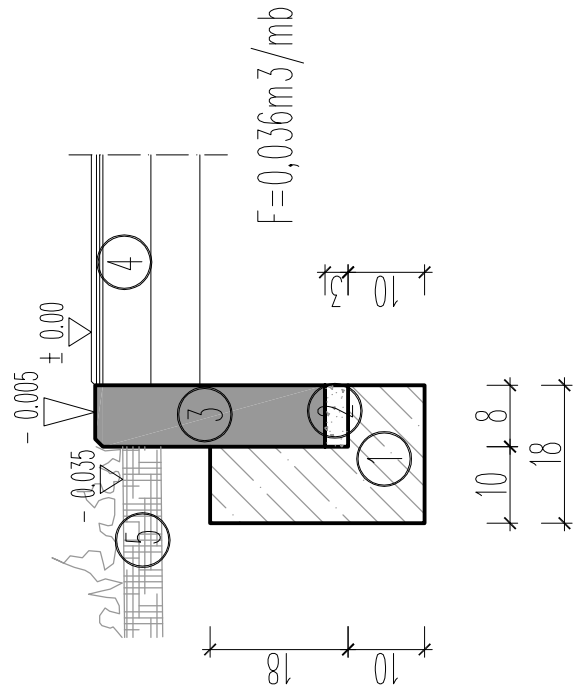
1. SŁUPEK PRZYFURTKOWY – profil stalowy 100x100x3 mm
2. FURTKA:
 - wypełnienie profilu stalowy 70x20x1,5 mm
 - rama profilu stalowy 40x40x3 mm
3. wszystkie elementy ocynkowane ogniowo oraz malowane proszkowo

Dopuszcza się wykonanie ogrodzenia zamiennie z profili aluminiowych malowanych proszkowo wg. rozwiązań konstrukcyjnych wybranego producenta przy zachowaniu zaprojektowanej stylistyki i wymiarów projektowanego ogrodzenia.

PANORAMA PROJEKT S.C. BRONIEWEK 41, 88-200 RADZIEJÓW TEL. 601 554 047, 605 900 140	
BUDOWA ŚCIEŻKI PIESZO – ROWEROWEJ PRZY DRODZE POWIATOWEJ NR 2834 C PIOTRKÓW KUJAWSKI – PRZENÓŻ W MIEJSCOWOŚCI POŁAJEWO	OBIEKT
BUDOWA ŚCIEŻKI PIESZO – ROWEROWEJ PRZY DRODZE POWIATOWEJ NR 2834 C PIOTRKÓW KUJAWSKI – PRZENÓŻ W MIEJSCOWOŚCI POŁAJEWO DZ. NR 253, 267/2, 176/1, 193/1, 191, 246/1, 248, 249, 250, 251/1, 251/2, 252, 254/1, 254/2, 362, 255, 257, 256/2, 258, 259, 186/1, 190, 270, 269, 369, 266, 287/1, 262, 261, 189, 266/1, 265, 264, 263 OBRĘB EWIDENCYJNY POŁAJEWO, GMINA PIOTRKÓW KUJAWSKI	ADRES BUDOWY
ZARZĄD DRÓG POWIATOWYCH W RADZIEJOWIE UL. KOSCIUSZKI 20/22, 88-200 RADZIEJÓW DROGOWA	INWESTOR
MGR INŻ. JAROSŁAW MARZEC UPR. BUD. KUP/0026/P000/11	BRANŻA PROJEKTANT
INŻ. WOJCIECH DZIERŻAWSKI	BRANŻA DROGOWA ASYSTENT PROJEKTANTA
DATA 20.12.2021	FURTKA
SKALA 1:25	RYS. 7

OBRZEŻE BETONOWE 8x30

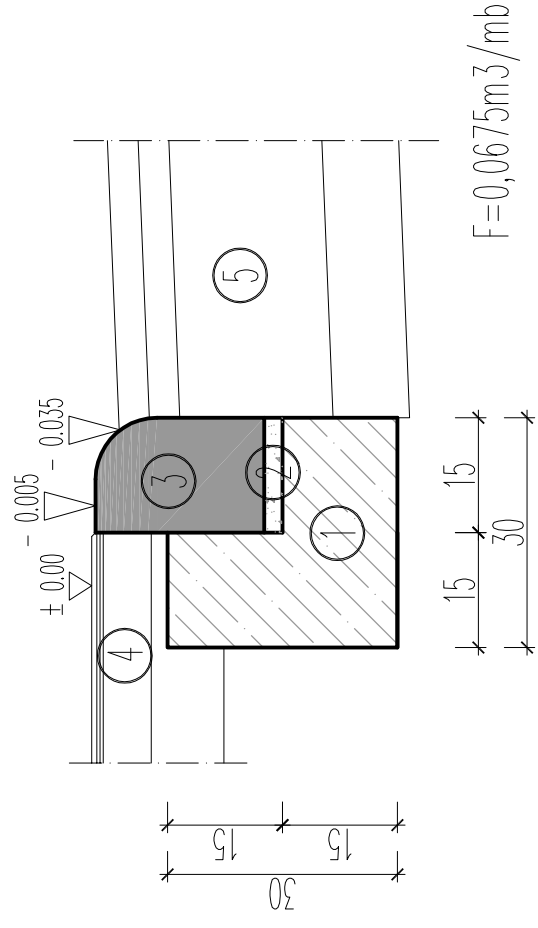
SZCZEGÓŁ "A"



- 1 – Ława betonowa z oporem z betonu C12/15
- 2 – Podsypka cementowo – piaskowa
- 3 – Obrzeże betonowe 8 x 30
- 4 – Nawierzchnia ścieżki pieszo – rowerowej
- 5 – Zieleń

KRAWĘŻNIK BETONOWY 15 x 22 "WTOPIONY"

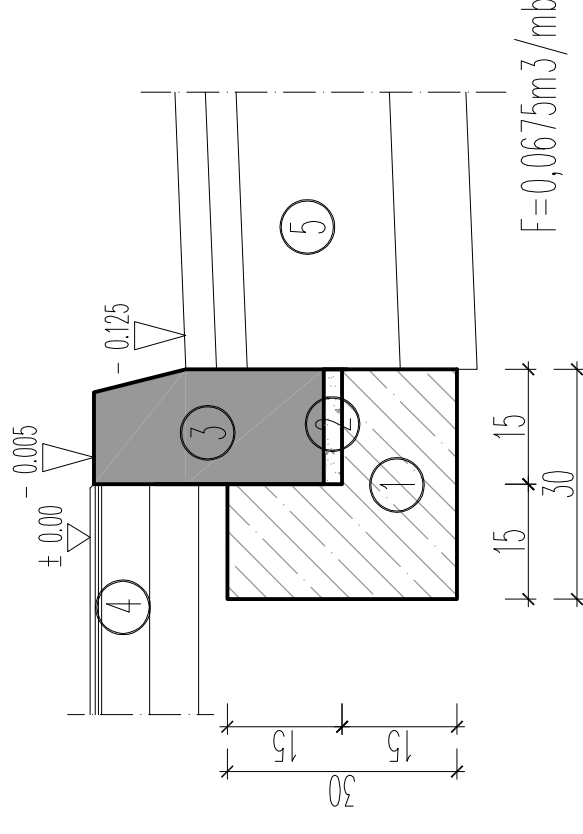
SZCZEGÓŁ "B"



- 1 – Ława betonowa z oporem z betonu C12/15
- 2 – Podsypka cementowo – piaskowa
- 3 – Krawężnik betonowy 15 x 22
- 4 – Nawierzchnia zjazdu / dojeżdża
- 5 – Przyległa odtworzona nawierzchnia jezdni

KRAWĘŻNIK BETONOWY 15 x 30

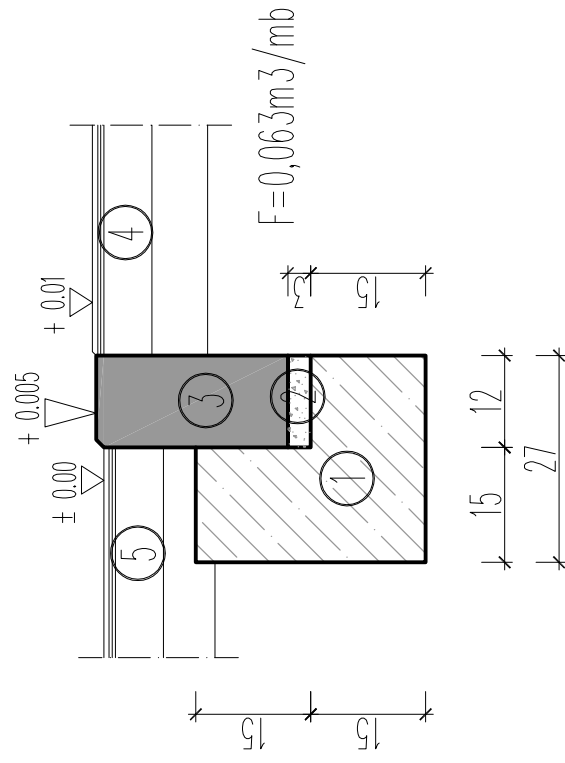
SZCZEGÓŁ "C"



- 1 – Ława betonowa z oporem z betonu C12/15
- 2 – Podsypka cementowo – piaskowa
- 3 – Krawężnik betonowy 15 x 30
- 4 – Nawierzchnia ścieżki pieszo – rowerowej
- 5 – Przyległa odtworzona nawierzchnia jezdni

OPORNIK BETONOWY 12x25

SZCZEGÓŁ "D"



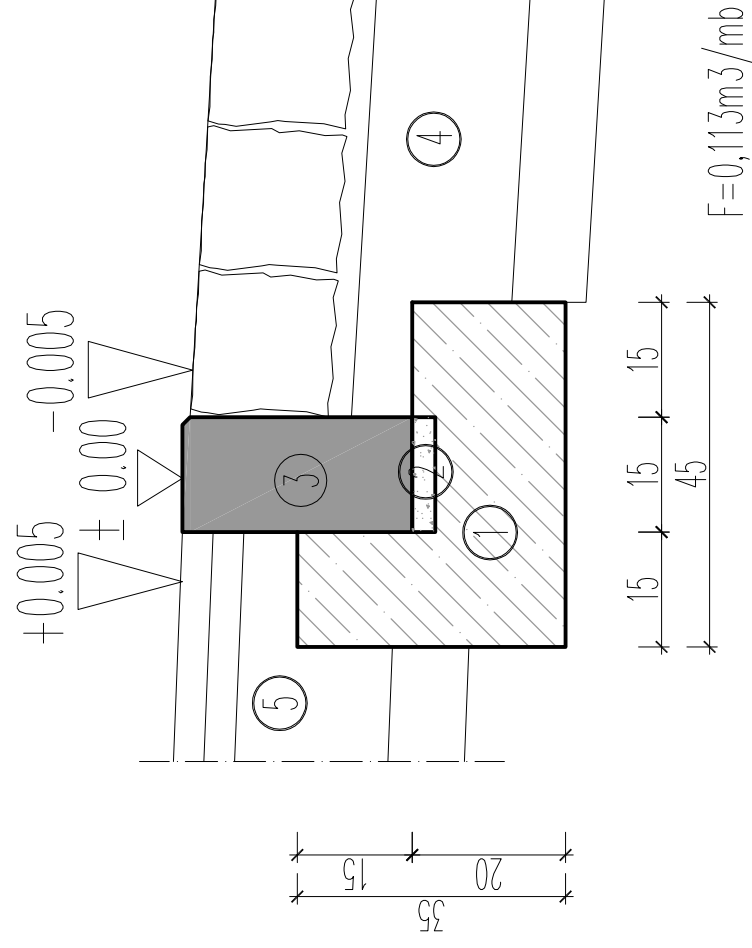
- 1 – Ława betonowa z oporem z betonu C12/15
- 2 – Podsypka cementowo – piaskowa
- 3 – Opornik betonowy 12 x 25
- 4 – Nawierzchnia zjazdu
- 5 – Przyległa nawierzchnia

SZCZEGÓŁY KONSTRUKCYJNE

PANORAMA PROJEKT S.C. BRONIEWEK 41, 88-200 RADZIEJÓW TEL. 601 554 047, 605 900 140	
OBIEKT	BUDOWA ŚCIEŻKI PIESZO – ROWEROWEJ PRZY DRODZE POWIATOWEJ NR 2834 C PIOTRKÓW KUJAWSKI – PRZEMÓZ W MIEJSCOWOŚCI POŁAJEWO
ADRES BUDOWY	BUDOWA ŚCIEŻKI PIESZO – ROWEROWEJ PRZY DRODZE POWIATOWEJ NR 2834 C PIOTRKÓW KUJAWSKI – PRZEMÓZ W MIEJSCOWOŚCI POŁAJEWO DZ. NR 253, 267/2, 176/1, 176/2, 193/1, 191, 246/1, 248, 249, 250, 251/1, 251/2, 252, 254/1, 254/2, 382, 255, 257, 256/2, 258, 259, 186/1, 190, 270, 269, 369, 266, 287/1, 262, 261, 189, 286/1, 265, 264, 263 OBRĘB EWIDENCYJNY POŁAJEWO, GMINA PIOTRKÓW KUJAWSKI
INWESTOR	ZARZĄD DRÓG POWIATOWYCH W RADZIEJOWIE
BRANŻA	UL. KOSCIUSZKI 20/22, 88-200 RADZIEJÓW DROGOWA
PROJEKTANT	MGR INŻ. JAROSŁAW MARZEC
BRANŻA DROGOWA	UPR. BUD. KUP/0026/POOD/11
ASYSTENT PROJEKTANTA	INŻ. WOJCIECH DZIERŻAWSKI
BRANŻA DROGOWA	<i>Peteriand!</i>
DATA	20.12.2021
	SZCZEGÓŁY KONSTRUKCYJNE
	SKALA 1:10
	RYŚ. 8

KRAWĘŻNIK GRANITOWY 15 x 30 "WTOPIONY"

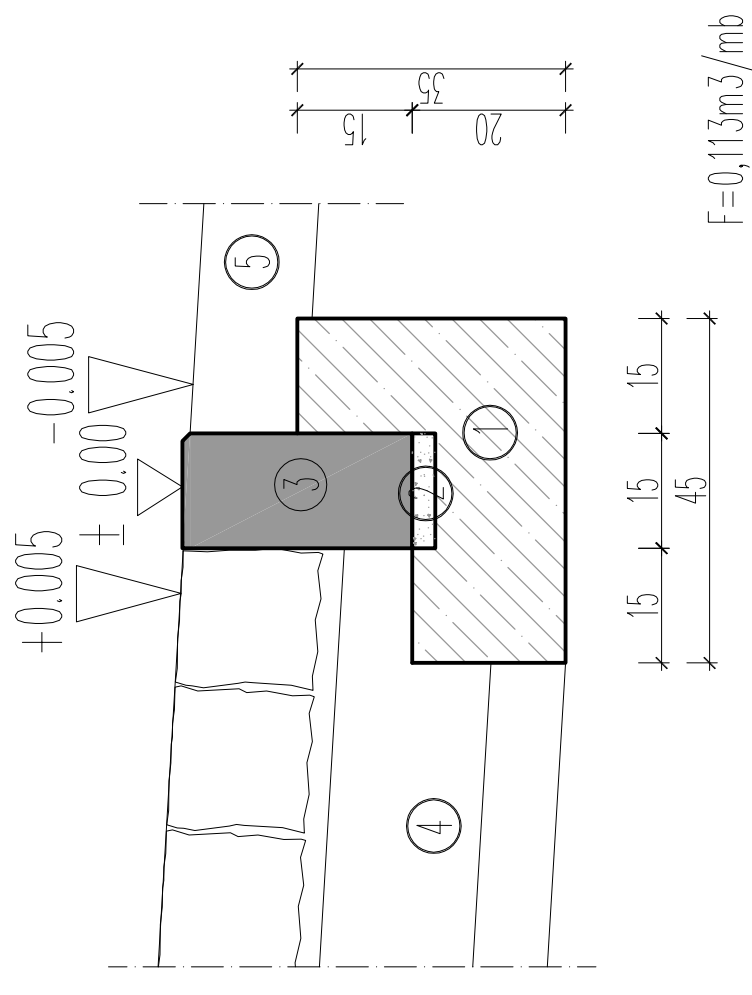
SZCZEGÓŁ "E"



- 1 – Ława betonowa z oporem z betonu C16/20
- 2 – Podsypka cementowo – piaskowa
- 3 – Opornik granitowy 15 x 30
- 4 – Nawierzchnia pobocza utwardzonego kostką granitową
- 5 – Przyległa odtworzona nawierzchnia jezdni

KRAWĘŻNIK GRANITOWY 15 x 30 "WTOPIONY"

SZCZEGÓŁ "F"



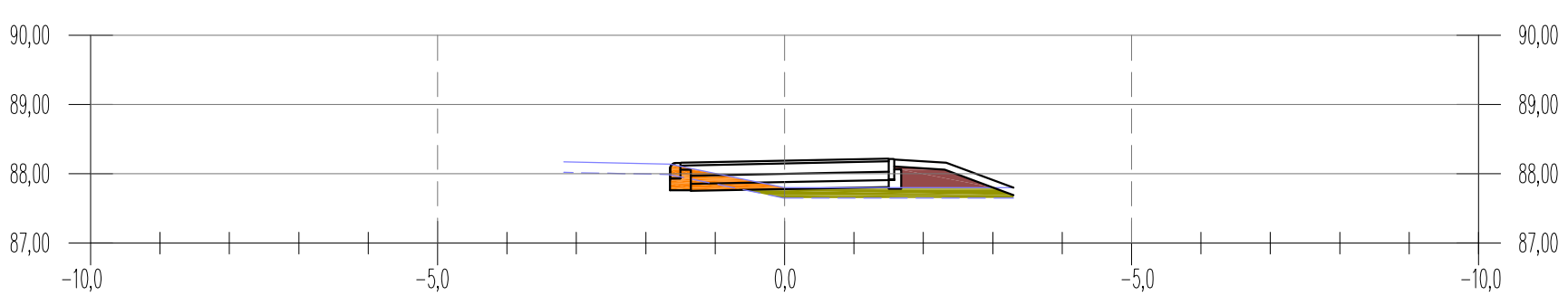
- 1 – Ława betonowa z oporem z betonu C16/20
- 2 – Podsypka cementowo – piaskowa
- 3 – Opornik granitowy 15 x 30
- 4 – Nawierzchnia pobocza utwardzonego kostką granitową
- 5 – Nawierzchnia pobocza z KŁSM

SZCZEGÓŁY KONSTRUKCYJNE

PANORAMA PROJEKT S.C. BRONIEWEK 41, 88-200 RADZIEJÓW TEL. 601 554 047, 605 900 140	
OBIEKT	BUDOWA ŚCIEŻKI PIESZO – ROWEROWEJ PRZY DRODZE POWIATOWEJ NR 2834 C PIOTRKÓW KUJAWSKI – PRZEWÓZ W MIEJSCOWOŚCI POŁAJEWO
ADRES BUDOWY	BUDOWA ŚCIEŻKI PIESZO – ROWEROWEJ PRZY DRODZE POWIATOWEJ NR 2834 C PIOTRKÓW KUJAWSKI – PRZEWÓZ W MIEJSCOWOŚCI POŁAJEWO DZ. NR 253, 267/2, 176/1, 176/2, 193/1, 191, 246/1, 248, 249, 250, 250, 251/1, 251/2, 252, 254/1, 254/2, 382, 255, 257, 256/2, 258, 259, 186/1, 190, 270, 269, 369, 266, 287/1, 262, 261, 189, 286/1, 265, 264, 263 OBRĘB EWIDENCYJNY POŁAJEWO, GMINA PIOTRKÓW KUJAWSKI
INWESTOR	ZARZĄD DRÓG POWIATOWYCH W RADZIEJOWIE UL. KOSCIUSZKI 20/22, 88-200 RADZIEJÓW
BRANŻA	DROGOWA
PROJEKTANT	MGR INŻ. JAROSŁAW MARZEC
BRANŻA DROGOWA	UPR. BUD./0026/POOD/11
ASYSTENT PROJEKTANTA	INŻ. WOJCIECH DZIERŻAWSKI
BRANŻA DROGOWA	<i>Peterianowski</i>
DATA	20.12.2021
	SZCZEGÓŁY KONSTRUKCYJNE
	SKALA 1:10
	RYŚ. 9

km 0+000,00

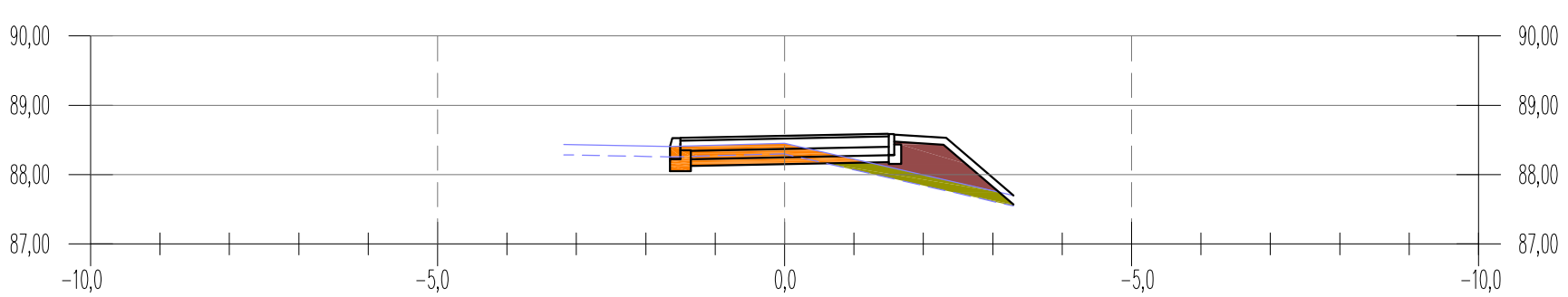
W = 0,856 m²
N = 0,783 m²



Rzędna projektowana									
Rzędna istniejąca			88,14	88,14					
Odległości			-1,65	-1,50	0,00	1,50	1,58	2,33	3,30

km 0+019,40

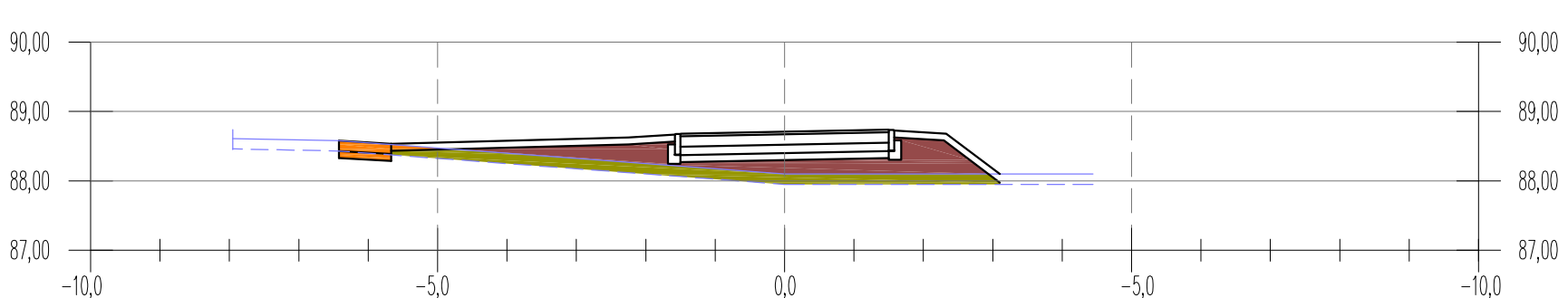
W = 1,043 m²
N = 0,858 m²



Rzędna projektowana									
Rzędna istniejąca			88,41	88,53					
Odległości			-1,65	-1,50	0,00	1,50	1,58	2,33	3,30

km 0+040,24

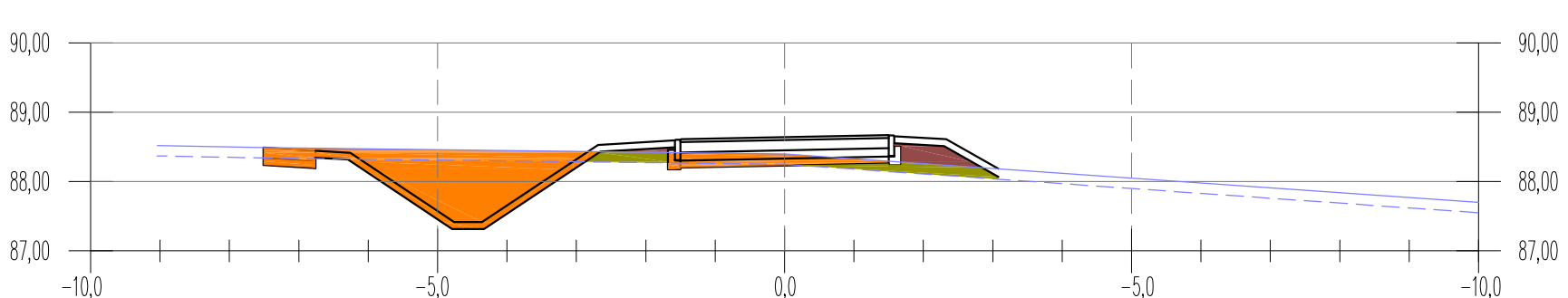
W = 1,491 m²
N = 2,789 m²



Rzędna projektowana									
Rzędna istniejąca			88,58	88,68					
Odległości			-6,42	-5,67	-1,58	-1,50	0,00	1,50	1,58

km 0+056,46

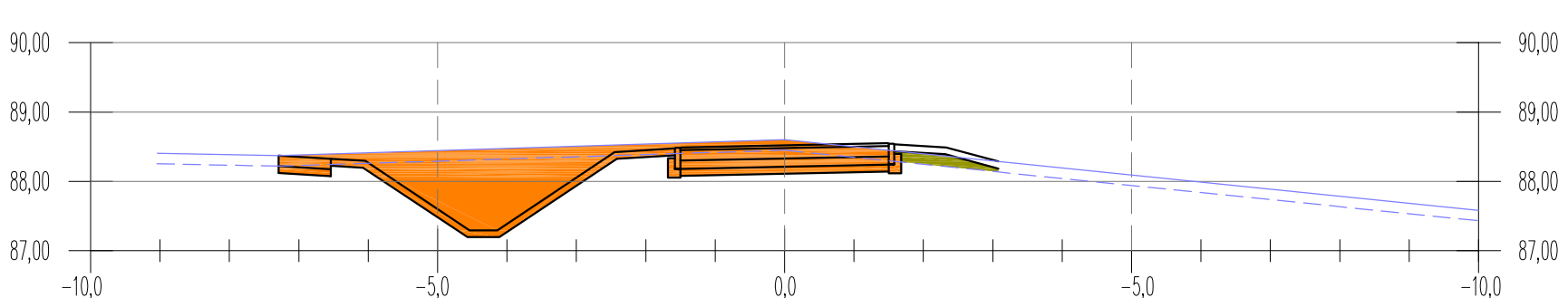
W = 3,261 m²
N = 0,734 m²



Rzędna projektowana									
Rzędna istniejąca			88,49	88,42	87,42	87,42	88,53	88,61	88,64
Odległości			-7,51	-6,76	-6,26	-4,76	-4,36	-2,69	-1,58

km 0+074,10

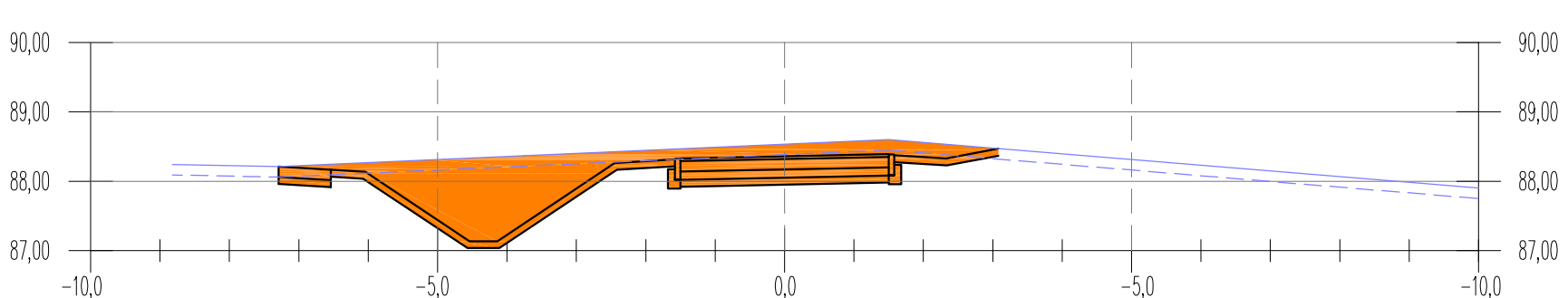
W = 5,023 m²
N = 0,193 m²



Rzędna projektowana									
Rzędna istniejąca			88,42	88,30	87,30	87,30	88,42	88,49	88,52
Odległości			-7,29	-6,54	-6,04	-4,54	-4,14	-2,44	-1,58

km 0+096,22

W = 5,891 m²
N = 0,000 m²



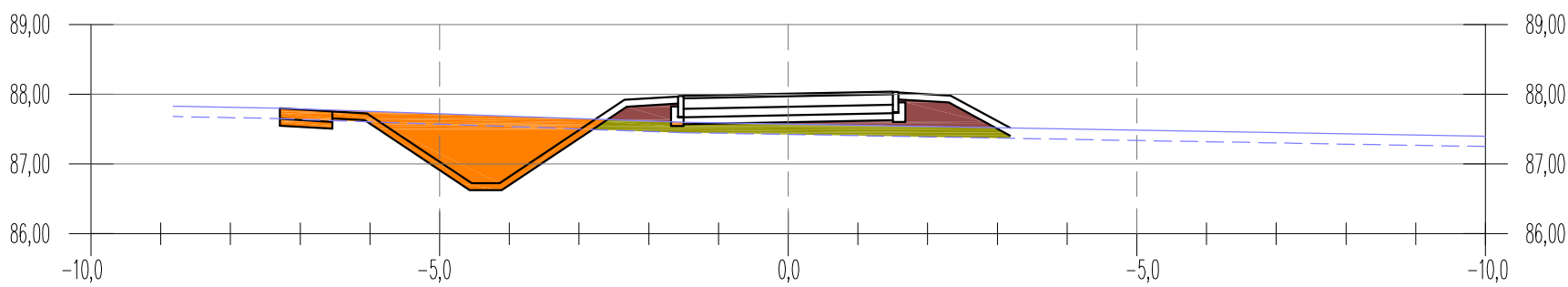
Rzędna projektowana									
Rzędna istniejąca			88,21	88,14	87,14	87,14	88,26	88,33	88,36
Odległości			-7,29	-6,54	-6,04	-4,54	-4,14	-2,44	-1,58

PRZEKROJE POPRZECZNE

<p>PHAROSANA PROJEKT S.C. PROJEKTOWA I WYKONAWCA TEL. 891 554 017, 908 900 110</p>	
OBIEKT	<p>BUDOWA SZCZEPKI PRZESZO - KOMEROWEJ PRZY DRODZIE POWIATOWEJ NR 2834 C PODRZOK KULMANSKI - PRZEWÓZ W MIEJSCOWOŚCI POLAJENO</p>
ADRES BUDOWY	<p>BUDOWA SZCZEPKI PRZESZO - KOMEROWEJ PRZY DRODZIE POWIATOWEJ NR 2834 C PODRZOK KULMANSKI - PRZEWÓZ W MIEJSCOWOŚCI POLAJENO 2834 C DZ. NR 253, 267/2, 176/1, 176/2, 193/1, 191, 246/1, 248, 249, 250, 251/1, 251/2, 252, 254/1, 254/2, 282, 255, 257, 258/2, 258, 259, 186/1, 190, 270, 269, 369, 266, 287/1, 282, 261, 189, 289/1, 265, 264, 263 OBIEKT EMISYONOWY POLAJENO, GŁAWA PODRZOK KULMANSKI</p>
INWESTOR	<p>ZARZĄD DRÓG POWIATOWYCH W RADZIEJOWIE UL. KOSIŃSKA 20/22, 88-200 RADZIEJÓW</p>
BRANŻA	<p>DRÓGOWA</p>
PROJEKTANT	<p>MGR INŻ. JAROSŁAW WARTEC</p>
BRANŻA DROGOWA	<p>UPR. BUD. KUP/0028/P000/11</p>
ASISTENT PROJEKTANTA	<p>INŻ. WOJCIECH DZIERŻAWSKI</p>
BRANŻA DROGOWA	<p>INŻ. WOJCIECH DZIERŻAWSKI</p>
DATA: 20.12.2021	<p>PRZEKROJE POPRZECZNE</p>
	<p>SKALA: 1:100</p>
	<p>RS: 11</p>

km 0+136,49

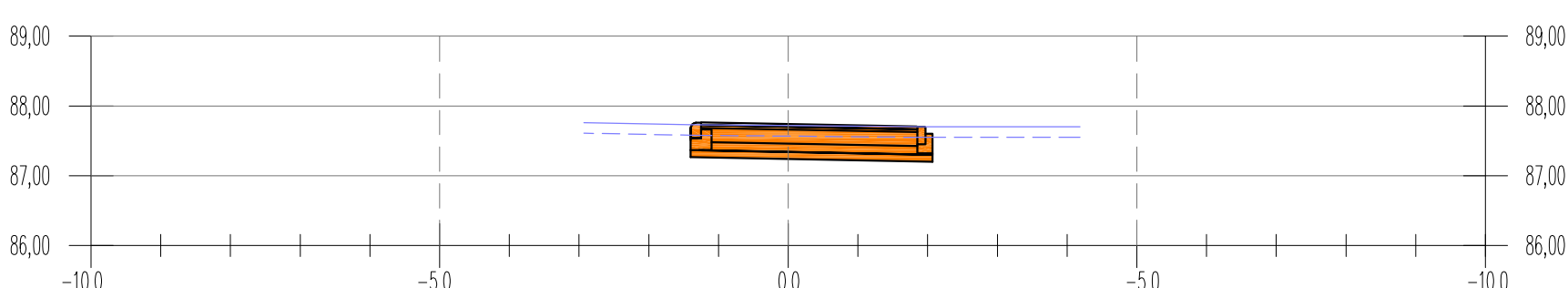
W = 3,330 m²
N = 1.463 m²



Rzędna projektowana																		
Rzędna istniejąca																	87,40	
Odległości		-7,29	-6,34	-6,04		-4,54	-4,14		-2,35		-1,58	-1,50		0,00	1,50	1,58	2,33	3,18
		87,80	87,80	87,73		86,73	86,73		87,92		87,60	87,98		88,01	88,04	87,98	87,52	

km 0+164,09

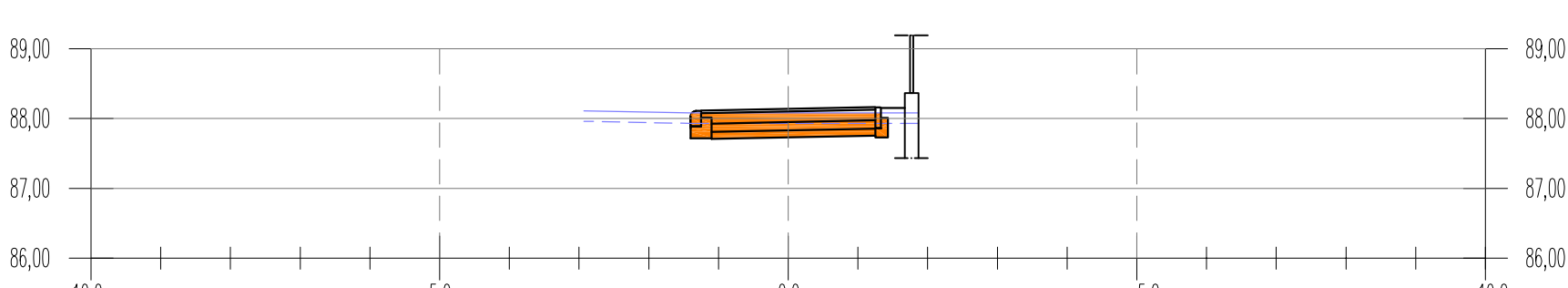
W = 1,656 m²
N = 0,000 m²



Rzędna projektowana																		
Rzędna istniejąca																		
Odległości																		
		-1,40	87,73	87,73					87,76		87,74		87,70	87,70				

km 0+182,09

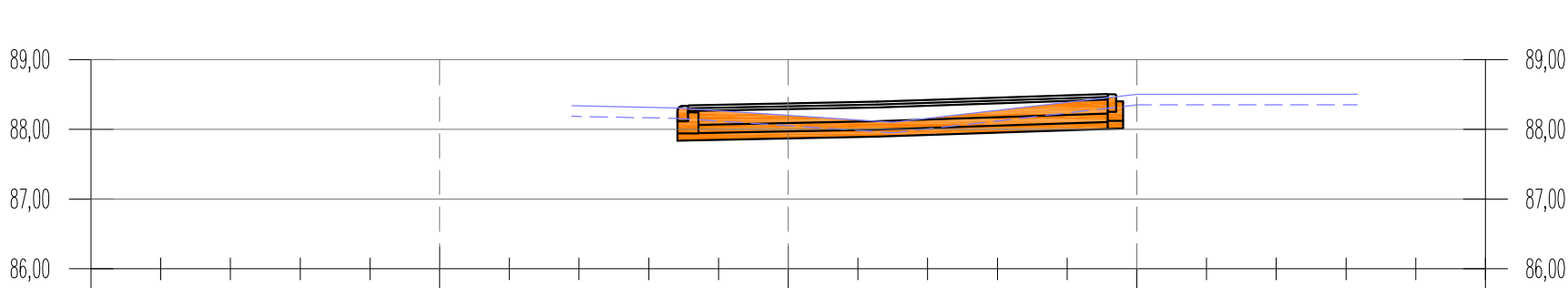
W = 0,984 m²
N = 0,000 m²



Rzędna projektowana																		
Rzędna istniejąca																		
Odległości																		
		-1,40	88,00	88,00					88,12		88,14		88,16	88,16				

km 0+206,70

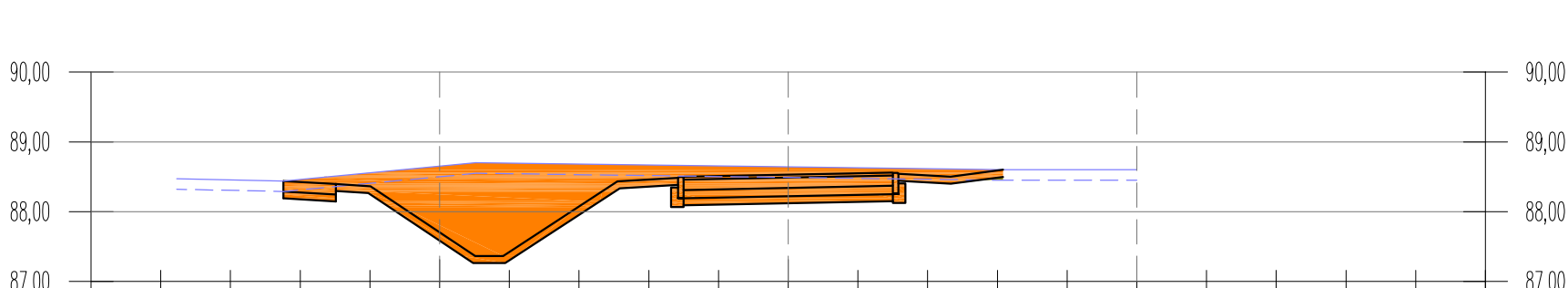
W = 2,120 m²
N = 0,006 m²



Rzędna projektowana																		
Rzędna istniejąca																		
Odległości																		
		-1,59	88,32	88,32					88,35		88,37		88,40	88,40				

km 0+226,66

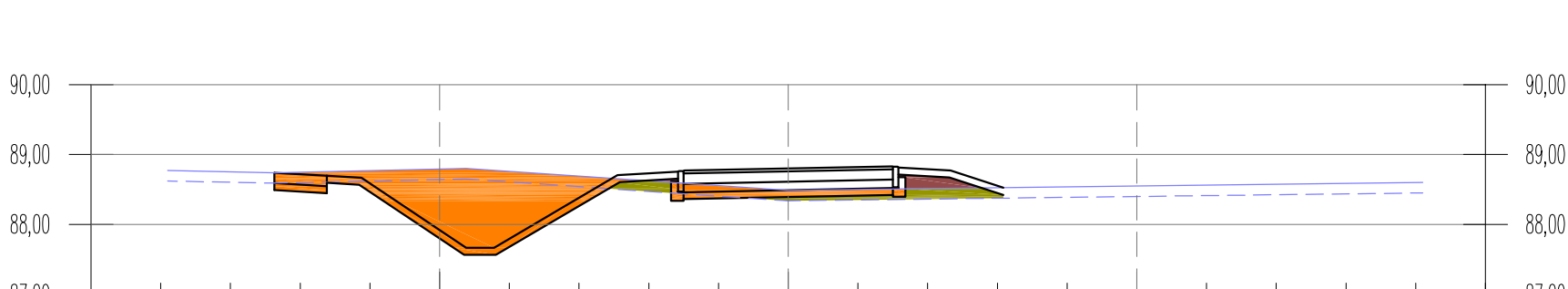
W = 5,984 m²
N = 0,008 m²



Rzędna projektowana																		
Rzędna istniejąca																		
Odległości																		
		-7,24	88,44	88,44					88,43		88,50		88,53	88,56	88,50			

km 0+259,79

W = 3,915 m²
N = 0,581 m²



Rzędna projektowana																		
Rzędna istniejąca																		
Odległości																		
		-7,37	88,74	88,74					88,70		88,77		88,80	88,83	88,77			

PRZEKROJE POPRZECZNE

PRACOWNIA PROJEKT S.C.
PROJEKTANT
TEL. 891 354 017, 908 900 190

OBIEKT
BUDOWA ŚCIEŻKI PIESZO – KOMEROWEJ PRZY DRODZIE POWIATOWEJ NR 2834 C
POTRÓJKÓW KULMOSKI – PRZEWÓZ W MIEJSCOWOŚCI POLAŁENO

ADRES BUDOWY
BUDOWA ŚCIEŻKI PIESZO – KOMEROWEJ PRZY DRODZIE POWIATOWEJ NR 2834 C
POTRÓJKÓW KULMOSKI – PRZEWÓZ W MIEJSCOWOŚCI POLAŁENO 290, 291/1,
251/2, 252, 254/1, 254/2, 282, 255, 251, 256/2, 258, 259, 186/1, 190, 270,
289, 389, 286, 287/1, 282, 261, 189, 289/1, 265, 264, 263
OBIEKT EMIENCYJNY POLAŁENO, GŁAWA POTRÓJKÓW KULMOSKI

INWESTOR
ZARZĄD DRÓG POWIATOWYCH W RAZDOLICACH
UL. KOSIŃSKA 20/22, 88-200 RAZDOLICE
DROGOWA

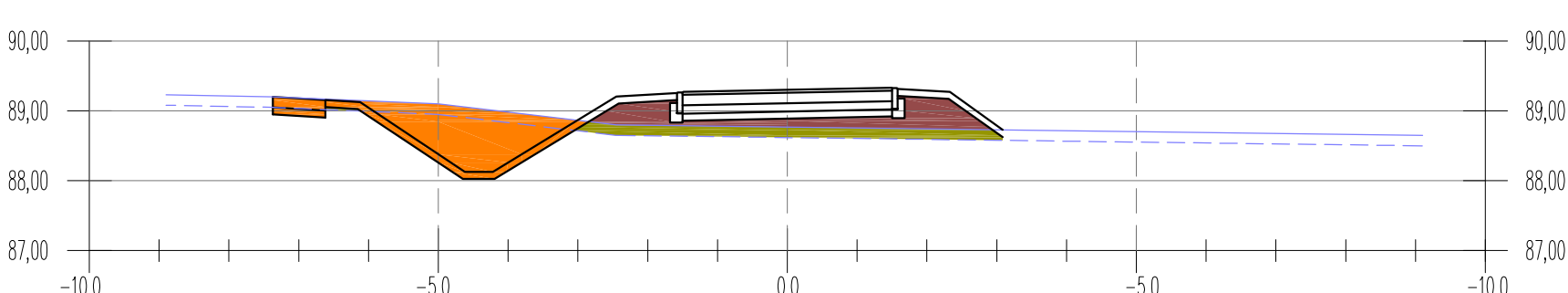
BRANŻA
MGR INŻ. JAROSŁAW WARTEC
UPR. BUD. KWP/0028/PO00/11

ASYSTENT PROJEKTANTA
BRANŻA DROGOWA
INŻ. WOJCIECH DZIERŻAWSKI

DATA 20.12.2021
PRZEGNOSE POPRZECZNE
SKALA 1:100
RYS. 12

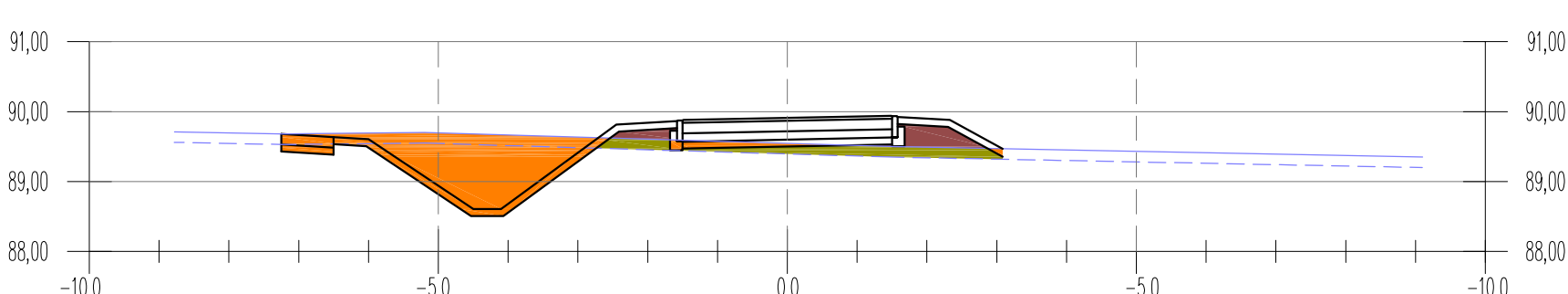
km 0+295,33

W = 3,167 m²
N = 2,048 m²



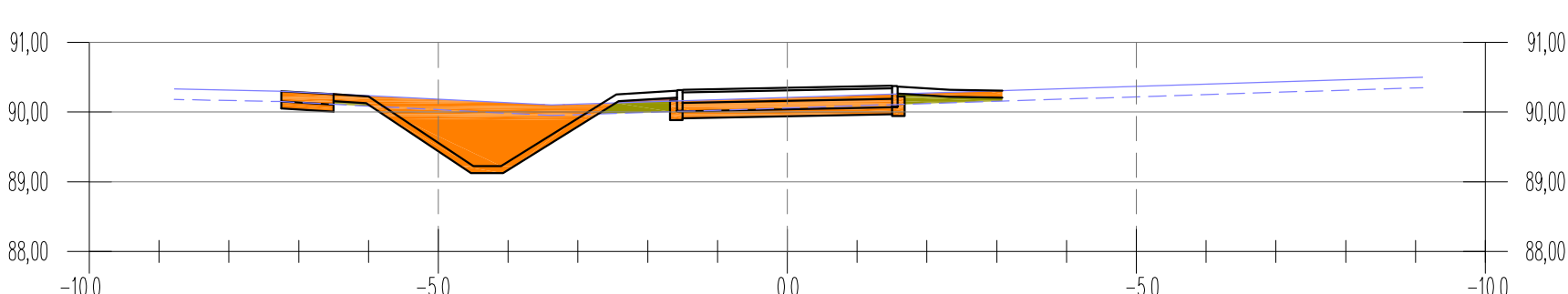
km 0+329,33

W = 3,605 m²
N = 1,074 m²



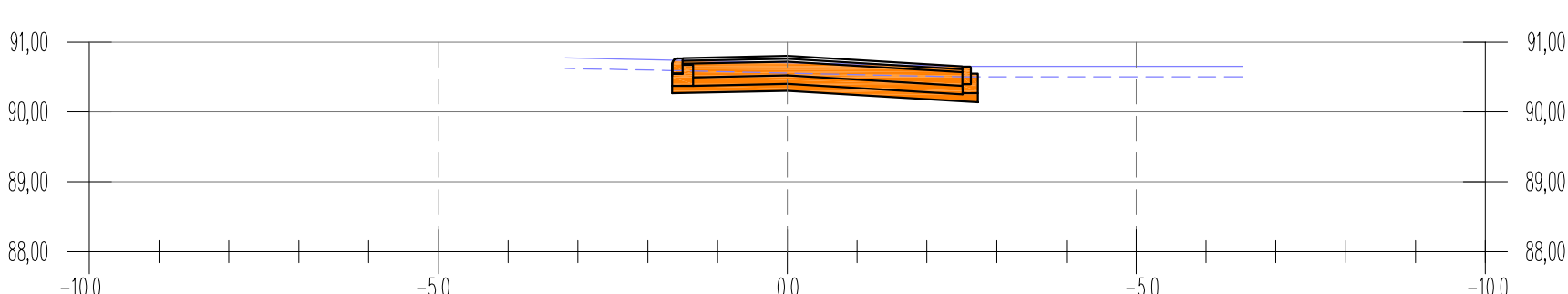
km 0+353,41

W = 3,634 m²
N = 0,317 m²



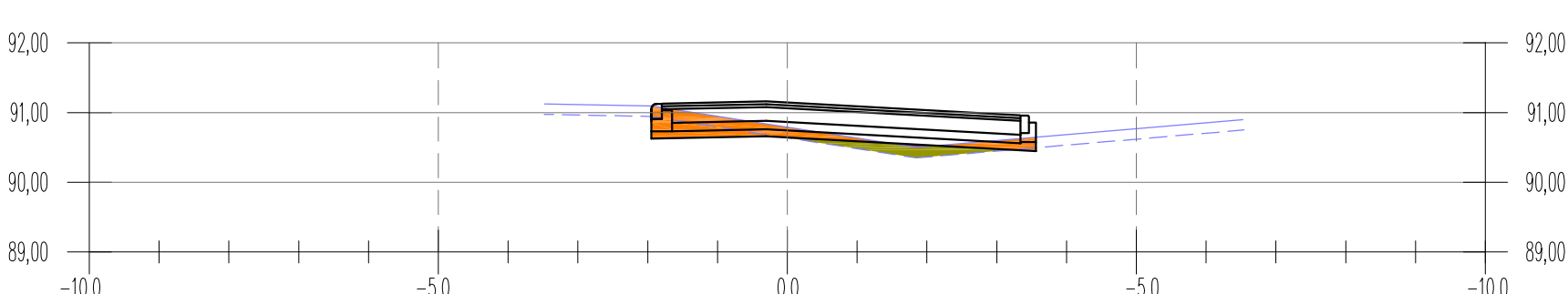
km 0+378,00

W = 1,938 m²
N = 0,000 m²



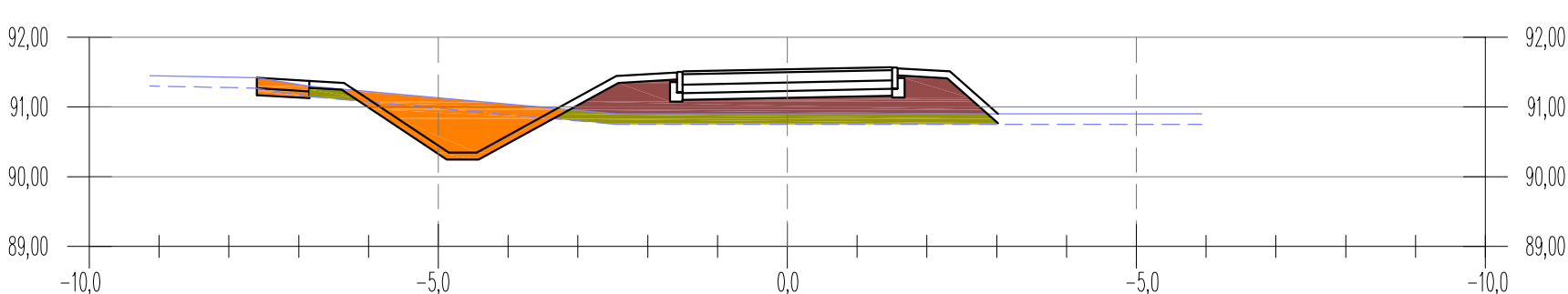
km 0+408,04

W = 1,127 m²
N = 0,316 m²



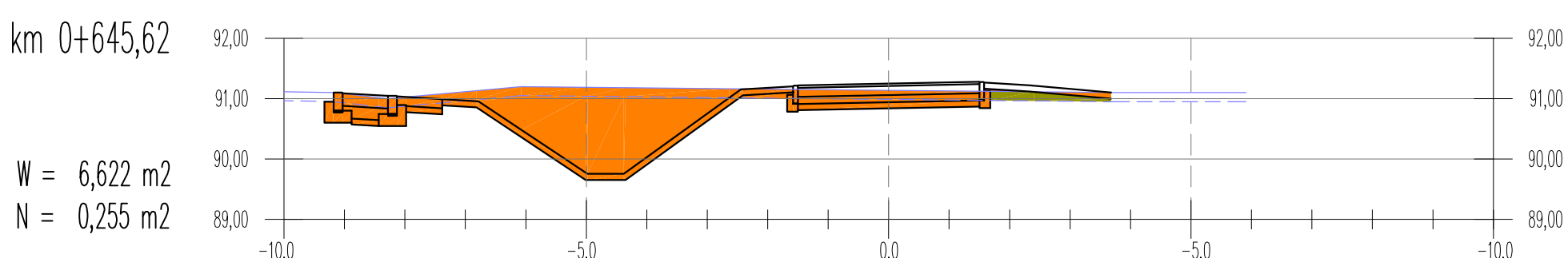
km 0+446,89

W = 2,777 m²
N = 2,752 m²

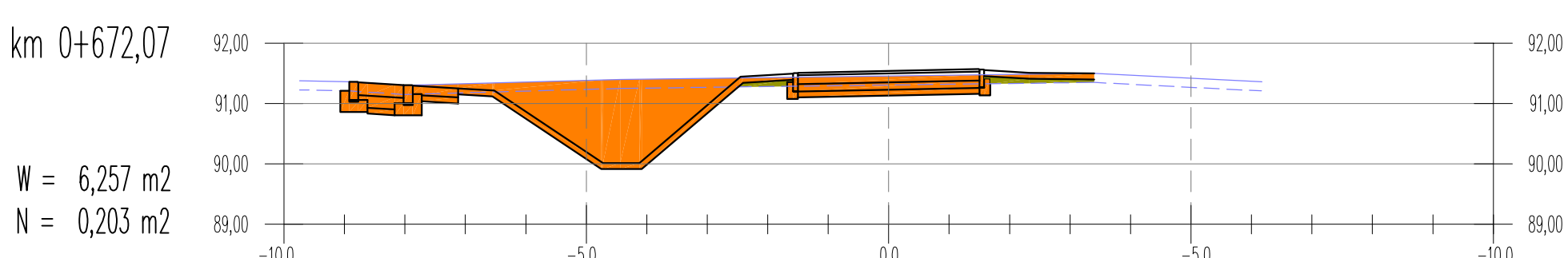


PRZEKROJE POPRZECZNE

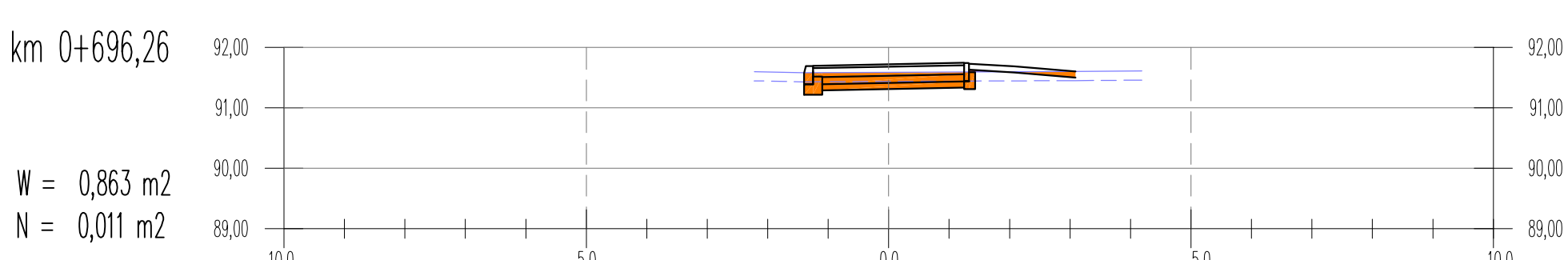
PRACOWNIA PROJEKT S.C. PRONIK 05-200 DZIECINÓW TEL. 891 554 017, 908 900 140	
OBIEKT	BUDOWA SZCZKI PRZESO - KOMEROWEJ PRZY DRODZIE POWIATOWEJ NR 2834 C
ADRES BUDOWY	BUDOWA SZCZKI PRZESO - KOMEROWEJ PRZY DRODZIE POWIATOWEJ NR 2834 C POTRÓJKOWY KULAMSKI - PRZEWÓZ W MIEJSCOWOŚCI POLAJENO DZ. NR 253, 267/2, 176/1, 176/2, 193/1, 191, 246/1, 248, 249, 250, 251/1, 251/2, 252, 254/1, 254/2, 282, 285, 251, 256/2, 258, 259, 186/1, 190, 270, 289, 389, 266, 287/1, 282, 261, 189, 289/1, 265, 264, 263 OBRĘB EMBENICZYN POLAJENOW, GMINA POTRÓJKOWY KULAMSKI
INWESTOR	ZARZĄD DRÓG POWIATOWYCH W RADZIEJOWIE UL. KOSIUSZKI 20/22, 88-200 RADZIEJÓW DROGOWIA
BRANŻA	MGR INŻ. JAROSŁAW WARTEC
PROJEKTANT	UPR. BUD. KWP/0028/P000/11
ASISTENT PROJEKTANTA	INŻ. WOJCIECH DZIERŻAWSKI
BRANŻA DROGOWA	
DATA: 20.12.2021	PRZEKROJE POPRZECZNE
	SKALA: 1:100
	RS: 13



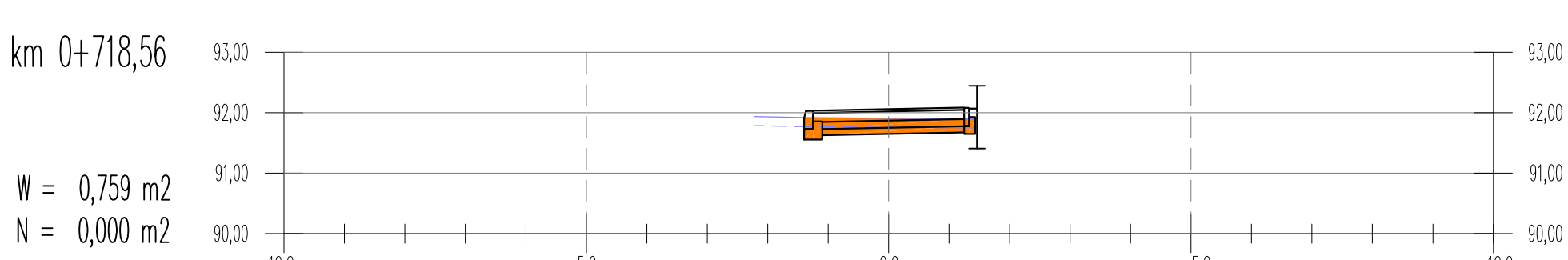
Rzędna projektowana	91,10	91,10	90,99	90,96	91,20	89,76	89,76	91,15	91,22	91,25	91,28	91,22	91,10	91,10		
Rzędna istniejąca	91,10	91,00	90,99	90,96	91,20	89,76	89,76	91,15	91,22	91,25	91,28	91,22	91,10	91,10		
Odległości	-9,18	-9,03	-8,77	-8,02	91,25	91,22	-4,98	-4,38	-2,45	-1,38	-1,30	0,00	1,50	1,38	2,33	3,68



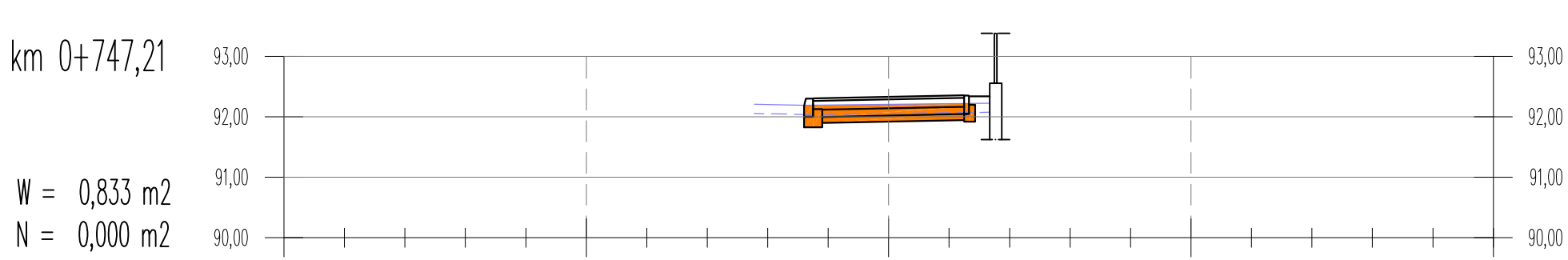
Rzędna projektowana	91,36	91,36	91,30	91,25	91,22	90,02	90,02	91,44	91,51	91,54	91,57	91,51	91,50	90,50	
Rzędna istniejąca	91,36	91,30	91,30	91,25	91,22	90,02	90,02	91,44	91,51	91,54	91,57	91,51	91,50	90,50	
Odległości	-8,92	-8,77	-8,02	91,25	91,22	-4,72	-4,12	-2,45	-1,38	-1,30	0,00	1,50	1,38	2,33	3,40



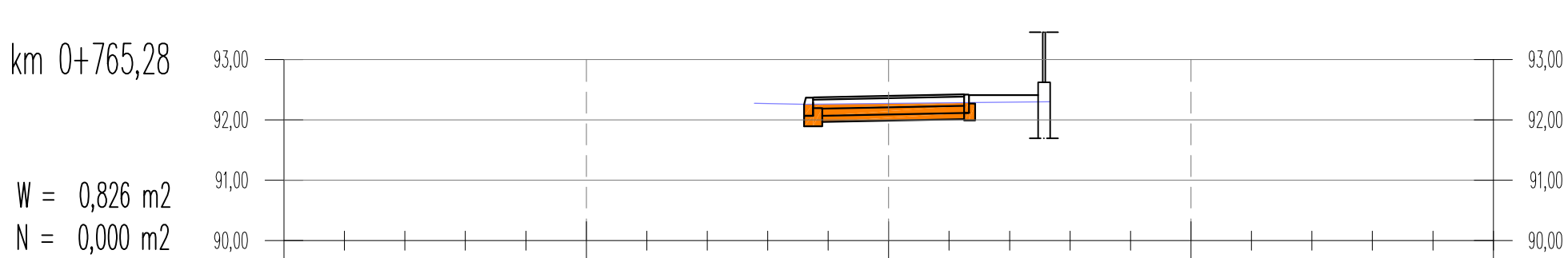
Rzędna projektowana	91,58	91,58	91,70	91,68	91,60		
Rzędna istniejąca	91,58	91,58	91,70	91,68	91,60		
Odległości	-1,40	-1,25	0,00	1,25	1,33	2,08	3,09



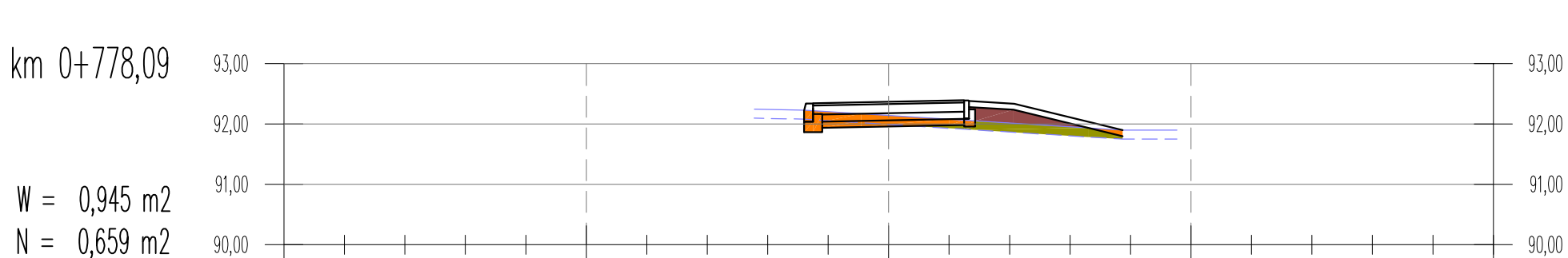
Rzędna projektowana	91,92	91,92	92,04	92,08		
Rzędna istniejąca	91,92	91,92	92,04	92,08		
Odległości	-1,40	-1,25	0,00	1,25	1,33	1,48



Rzędna projektowana	91,19	91,19	91,31	92,35		
Rzędna istniejąca	91,19	91,19	91,31	92,35		
Odległości	-1,40	-1,25	0,00	1,25	1,33	1,87



Rzędna projektowana	92,26	92,38	92,40	92,42	92,30	
Rzędna istniejąca	92,26	92,38	92,40	92,42	92,30	
Odległości	-1,40	-1,25	0,00	1,25	1,33	2,67



Rzędna projektowana	92,23	92,23	92,35	92,37	92,39	91,90	91,90	91,96
Rzędna istniejąca	92,23	92,23	92,35	92,37	92,39	91,90	91,90	91,96
Odległości	-1,40	-1,25	0,00	1,25	1,33	3,67	3,37	3,57

Kilometr i podziałki	Rzędna projektowana	Rzędna istniejąca	Odległości	Szerokość przekroju			Zbiornik			Obrębki przekroju			Obrębki do			Suma objętości od	
				m1	m2	m3	m1	m2	m3	m1	m2	m3	m1	m2	m3		
0,00	0,658	0,792	0,134	0,00	0,00	0,00	0,00	0,00	0,00	0,00	0,00	0,00	0,00	0,00	0,00	0,00	0,00
14,80	1,043	0,858	1,985	0,827	1,623	1,840	18,400	15,818	0,000	26,434	30,296	44,623	15,818	14,820	15,818	15,818	15,818
40,24	1,481	1,298	1,883	0,827	1,623	20,540	26,434	30,296	0,000	26,434	30,296	44,623	15,818	14,820	15,818	15,818	15,818
64,46	3,283	0,734	2,549	1,798	14,220	38,539	26,434	0,000	38,539	26,434	0,000	62,658	15,818	14,820	15,818	15,818	62,658
74,10	5,023	0,193	4,830	0,044	21,740	73,385	61,719	0,000	73,385	61,719	0,000	120,709	1,376	1,376	1,376	1,376	120,709
90,22	5,891	0,000	5,891	0,000	21,740	150,065	120,709	2,135	0,000	120,709	1,376	277,117	0,000	0,000	0,000	0,000	277,117
136,48	3,330	1,483	1,847	0,182	40,270	183,665	26,434	0,000	183,665	26,434	0,000	468,832	0,000	0,000	0,000	0,000	468,832
144,09	1,698	0,000	1,698	0,000	14,000	23,792	0,000	0,000	23,792	0,000	53,000	658,389	142,613	142,613	142,613	142,613	142,613
142,00	0,684	0,000	0,684	0,000	1,582	24,610	38,195	0,074	0,000	38,195	0,074	690,563	658,389	142,613	142,613	142,613	142,613
206,70	2,129	0,008	2,128	0,007	15,800	63,978	0,146	0,000	63,978	0,146	0,000	1,428	1,428	1,428	1,428	1,428	1,428
226,86	5,884	0,008	4,876	0,007	33,130	163,977	9,737	0,000	163,977	9,737	0,000	438,418	1,428	1,428	1,428	1,428	438,418
259,79	3,915	0,581	3,334	0,151	35,540	178,847	46,717	0,000	178,847	46,717	0,000	646,285	1,428	1,428	1,428	1,428	646,285
296,53	3,912	2,046	3,866	1,871	34,000	115,024	53,074	0,000	115,024	53,074	0,000	107,380	252,377	252,377	252,377	252,377	107,380
329,33	3,003	1,074	1,929	0,829	24,000	93,562	5,324	0,000	93,562	5,324	0,000	186,547	288,125	288,125	288,125	288,125	186,547
351,41	3,634	0,717	2,917	0,900	24,000	87,198	67,846	0,000	87,198	67,846	0,000	1,668	1,668	1,668	1,668	1,668	1,668
397,00	1,838	0,000	1,838	0,158	21,940	32,244	3,264	0,000	32,244	3,264	0,000	126,372	277,773	277,773	277,773	277,773	126,372
446,89	2,777	2,752	2,682	2,203	28,070	78,652	64,380	0,000	78,652	64,380	0,000	158,208	393,266	393,266	393,266	393,266	158,208
474,96	2,827	1,833	3,070	1,986	32,380	89,290	44,231	0,000	89,290	44,231	0,000	154,880	401,718	401,718	401,718	401,718	154,880
507,34	3,312	0,889	3,398	0,624	21,710	72,425	17,689	0,000	72,425	17,689	0,000	163,675	463,642	463,642	463,642	463,642	163,675
529,05	3,380	0,746	3,866	0,560	30,650	112,944	18,888	0,000	112,944	18,888	0,000	171,088	460,697	460,697	460,697	460,697	171,088
590,70	3,974	0,351	3,623	0,184	29,070	91,483	5,091	0,000	91,483	5,091	0,000	142,551	468,792	468,792	468,792	468,792	142,551
604,13	0,914	0,105	0,764	0,173	21,290	79,380	3,673	0,000	79,380	3,673	0,000	106,708	468,598	468,598	468,598	468,598	106,708
624,42	6,500	0,240	3,762	0,121	21,290	133,441	5,000	0,000	133,441	5,000	0,000	182,448	468,279	468,279	468,279	468,279	182,448
646,62	6,622	0,256	6,480	0,229	26,450	170,225	6,627	0,000	170,225	6,627	0,000	221,970	468,279	468,279	468,279	468,279	221,970
672,67	6,292	0,203	5,880	0,107	24,150	86,116	2,989	0,000	86,116	2,989	0,000	151,346	603,915	603,915	603,915	603,915	151,346
686,26	0,863	0,111	0,640	0,000	22,300	18,385	0,123	0,000	18,385	0,123	0,000	22,854	504,038	504,038	504,038	504,038	22,854
718,56	0,798	0,000	0,798	0,000	26,650	22,895	0,000	0,000	22,895	0,000	0,000	238,433	504,038	504,038	504,038	504,038	238,433
747,21	0,833	0,000	0,833	0,000	18,898	14,899	0,000	0,000	14,899	0,000	0,000	213,228	504,038	504,038	504,038	504,038	213,228
765,28	0,826	0,000	0,826	0,000	12,810	11,343	4,221	0,000	11,343	4,221	0,000	228,457	504,293	504,293	504,293	504,293	228,457
778,09	0,945	0,699	0,791	0,330	9,030	6,336	3,276	0,000	6,336	3,276	0,000	288,897	511,234	511,234	511,234	511,234	288,897
787,12	0,498	0,000	0,498	0,000	0,000	0,000	0,000	0,000	0,000	0,000	0,000	239,897	511,234	511,234	511,234	511,234	239,897

PRZEKROJE POPRZECZNE

OBJEKT	BUDOWA SKŁĘZI PRĘSZO – ROZBUDOWA PRZY DROGIE POWIATOWEJ NR 2534 C
	BUDOWA SKŁĘZI PRĘSZO – PRZEKROJE PRZY DROGIE POWIATOWEJ NR 2534 C
ADRES BUDOWY	BUDOWA SKŁĘZI PRĘSZO – ROZBUDOWA PRZY DROGIE POWIATOWEJ NR 2534 C PODRÓŻY KLIMSKI PROJEKT W MIEJSCOWOŚCI POŁAJANO
	DZ. NR 253, 287/1, 178/2, 193/1, 191, 246/1, 248, 249, 250, 251/1, 251/2, 252, 254/1, 254/2, 282, 283, 287, 288, 289, 293, 294, 295, 296, 297, 298, 299, 300, 301, 302, 303, 304, 305, 306, 307, 308, 309, 310, 311, 312, 313, 314, 315, 316, 317, 318, 319, 320, 321, 322, 323, 324, 325, 326, 327, 328, 329, 330, 331, 332, 333, 334, 335, 336, 337, 338, 339, 340, 341, 342, 343, 344, 345, 346, 347, 348, 349, 350, 351, 352, 353, 354, 355, 356, 357, 358, 359, 360, 361, 362, 363, 364, 365, 366, 367, 368, 369, 370, 371, 372, 373, 374, 375, 376, 377, 378, 379, 380, 381, 382, 383, 384, 385, 386, 387, 388, 389, 390, 391, 392, 393, 394, 395, 396, 397, 398, 399, 400, 401, 402, 403, 404, 405, 406, 407, 408, 409, 410, 411, 412, 413, 414, 415, 416, 417, 418, 419, 420, 421, 422, 423, 424, 425, 426, 427, 428, 429, 430, 431, 432, 433, 434, 435, 436, 437, 438, 439, 440, 441, 442, 443, 444, 445, 446, 447, 448, 449, 450, 451, 452, 453, 454, 455, 456, 457, 458, 459, 460, 461, 462, 463, 464, 465, 466, 467, 468, 469, 470, 471, 472, 473, 474, 475, 476, 477, 478, 479, 480, 481, 482, 483, 484, 485, 486, 487, 488, 489, 490, 491, 492, 493, 494, 495, 496, 497, 498, 499, 500
INWESTOR	ZARZĄD DRÓG POWIATOWYCH W RUDZICZYM
	UL. KOSZUSZKI 20/22 88-200 RUDZICZYM
BRANŻA	BRANŻA
	BRANŻA DROGOWA
PROJEKTANT	KOR. INŻ. JAROSŁAW MARZEC
	UPR. BUD. KUP/0026/P000/11
ASISTENT PROJEKTANTA	INŻ. WOJCIECH DZIERŻANSKI
BRANŻA DROGOWA	
DATA	20.12.2021
PRZEKROJE POPRZECZNE	SKALA 1:100
	RYS. 15

DOKUMENTY FORMALNO - PRAWNE

O Ś W I A D C Z E N I E

projektanta

o sporządzeniu projektu budowlanego zgodnie z obowiązującymi przepisami oraz zasadami wiedzy technicznej.

Ja niżej podpisany(a):

Jarosław Marzec

(imię i nazwisko składającego oświadczenie)

Zamieszkały(a):

Gagowy Nowe 2

87-840 Lubień Kujawski

(adres zamieszkania składającego oświadczenie)

Oświadczam, że projekt budowlany w zakresie branży drogowej, opracowanie z dnia 20.12.2021r, dotyczący inwestycji:

„BUDOWA ŚCIEŻKI PIESZO-ROWEROWEJ PRZY DRODZE POWIATOWEJ NR 2834 C PIOTRKÓW KUJAWSKI - PRZEWÓZ W MIEJSCOWOŚCI POŁAJEWO”

adres inwestycji:

POŁAJEWO, 88-230 PIOTRKÓE KUJAWSKI
DZ. NR 253, 267/2, 176/1, 176/2, 193/1, 191, 246/1, 248, 249,
250, 251/1, 251/2, 252, 254/1, 254/2, 382, 255, 257, 256/2,
258, 259, 186/1, 190, 270, 269, 369, 266, 287/1, 262, 261,
189, 286/1, 265, 264, 263 OBREB 0018 POŁAJEWO,
JEDNOSTKA EWIDENCYJNA 041105_5 PIOTRKÓW KUJAWSKI

Opracowany na rzecz inwestora:

ZARZĄD DRÓG POWIATOWYCH W RADZIEJOWIE
UL. KOŚCIUSZKI 20/22
88-200 RADZIEJÓW

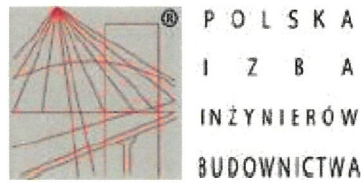
został opracowany zgodnie z obowiązującym prawem oraz zasadami wiedzy technicznej w stanie kompletnym z punktu widzenia celu, któremu ma służyć.

Broniewek, dnia 20.12.2021

P R O J E K T A N T

mgr inż. Jarosław Marzec
Upř. bud. do projektowania i kierowania robotami budowlanymi i z inżynierem w.spos.
Nr KUP/0026/035/11
Nr KUP/0043/0400/03

Wymóg: „Prawo budowlane” Ustawa z dnia 7 lipca 1994 r. (tekst jednolity Dz. U 2020, poz. 1333 z póź. zm.) art. 34 pkt 3 ust. 3d ppkt 3



Zaświadczenie

o numerze weryfikacyjnym:

KUP-Z7R-4TR-HLT *

Pan Jarosław Marzec o numerze ewidencyjnym KUP/BD/0248/08
adres zamieszkania m. Gagowy Nowe 2, 87-840 Lubień Kujawski
jest członkiem Kujawsko-Pomorskiej Okręgowej Izby Inżynierów Budownictwa i posiada
wymagane ubezpieczenie od odpowiedzialności cywilnej.
Niniejsze zaświadczenie jest ważne do dnia 2022-08-31.

Zaświadczenie zostało wygenerowane elektronicznie i opatrzone bezpiecznym podpisem elektronicznym
weryfikowanym przy pomocy ważnego kwalifikowanego certyfikatu w dniu 2021-08-24 roku przez:

Renata Staszak, Przewodniczący Rady Kujawsko-Pomorskiej Okręgowej Izby Inżynierów Budownictwa.

(Zgodnie art. 5 ust 2 ustawy z dnia 18 września 2001 r. o podpisie elektronicznym (Dz. U. 2001 Nr 130 poz. 1450) dane w postaci
elektronicznej opatrzone bezpiecznym podpisem elektronicznym weryfikowanym przy pomocy ważnego kwalifikowanego certyfikatu są
równoważne pod względem skutków prawnych dokumentom opatrzonym podpisami własnoręcznymi.)

Stwierdzam zgodność
z oryginałem

mgr inż. Jarosław Marzec
Upr. bud. do projektowania i kierowania
robotami budowlanymi i wykończeń
w specjalności inżynierskiej
Nr KUP/0043/0100D/11
Nr KUP/0043/0100D/08

* Weryfikację poprawności danych w niniejszym zaświadczeniu można sprawdzić za pomocą numeru weryfikacyjnego zaświadczenia na
stronie Polskiej Izby Inżynierów Budownictwa www.piib.org.pl lub kontaktując się z biurem właściwej Okręgowej Izby Inżynierów
Budownictwa.





KUJAWSKO
POMORSKA
OKRĘGOWA
IZBA
INŻYNIERÓW
BUDOWLANIWA
OKRĘGOWA KOMISJA KWALIFIKACYJNA

Sygn. akt: KUP/OIB/KK-0054-002/1/1

DECYZJA

Bydgoszcz, dnia 10 czerwca 2011 r.

Na podstawie art. 24 ust. 1 pkt 2 ustawy z dnia 15 grudnia 2000 r. o samorządach zawodowych architektów, inżynierów budowlanych oraz urbanistów (Dz. U. z 2007 r. Nr 6, poz. 42, z późn. zm.), art. 13 ust. 1 pkt 1 i ust. 2, art. 14 ust. 1 pkt 2a i ust. 3 pkt 1 ustawy z dnia 7 lipca 1994 r. Prawo budowlane (Dz. U. z 2010 r. Nr 243, poz. 1623, z późn. zm.) w związku z art. 5 ustawy z dnia 28 lipca 2005 r. o zmianie ustawy – Prawo budowlane oraz o zmianie niektórych innych ustaw (Dz. U. z 2005 r. Nr 193, poz. 1364) oraz § 12 pkt 1 rozporządzenia Ministra Infrastruktury z dnia 18 maja 2005 r. w sprawie samodzielných funkcji technicznych w budownictwie (Dz. U. Nr 96, poz. 817) w związku z art. 104 Kodeksu postępowania administracyjnego (Dz. U. z 2000 r. Nr 98, poz. 1071, z późn. zm.)

Okręgowa Komisja Kwalifikacyjna

n a d a j e

Panu Jarosławowi Tadeuszowi Marzec

magistrowi inżynierowi o kierunku budownictwo

urodzonemu dnia 27 października 1980 r. we Wrocławiu

UPRAWNIENIA BUDOWLANE

numer ewidencyjny KUP/0026/POOD/11

do projektowania bez ograniczeń
w specjalności drogowej

UZASADNIENIE

W związku z uwzględnieniem w całości żądania strony, na podstawie art. 107 § 4 K.p.a. odstępuje się od uzasadnienia decyzji. Zakres nadanych uprawnień budowlanych wskazano na odwrocie decyzji.

Pouczenie

Od niniejszej decyzji służy odwołanie do Krajowej Komisji Kwalifikacyjnej Polskiej Izby Inżynierów Budownictwa w Warszawie, za pośrednictwem Okręgowej Komisji Kwalifikacyjnej KUP/OIB w Bydgoszczy w terminie 14 dni od dnia jej doręczenia.

Otrzymuje:
1. Pan Jarosław Tadeusz Marzec
Gągowy Nowe 2
87-840 Lubień Kujawski
2. Okręgowa Rada Izby
3. Główny Inspektor
Nadzoru Budowlanego
4. akt



Skład Orzekający
Okręgowej Komisji Kwalifikacyjnej

mgr inż. Jacek Kolodziej

inż. Wojciech Kłabocki

inż. Franciszek Szypliński

Szczegółowy zakres uprawnień budowlanych

Na podstawie art. 12 ust. 1 pkt 1 i art. 13 ust. 4 ustawy Prawo budowlane w związku z § 3 ust. 1 i § 18 ust. 1 rozporządzenia Ministra Infrastruktury z dnia 18 maja 2005 r. w sprawie samodzielných funkcji technicznych w budownictwie, Pan Jarosław Tadeusz Marzec jest upoważniony w specjalności drogowej do:

- 1) projektowania obiektów budowlanych, takiego jak:
 - a) drogi, w rozumieniu przepisów o drogach publicznych, z wyłączeniem drogowych obiektów inżynierskich oprócz przepustów;
 - b) dróg dla ruchu i portów stacji powiatowych i dróg przystosowanych do ruchu autokarowego;
- 2) sporządzania projektów architektoniczno-budowlanych i sprawowania nadzoru autorskiego;
- 3) sprawowania kontroli technicznej ubywania obiektów budowlanych bez ograniczeń.

Na podstawie § 3 ust. 1 ww. rozporządzenia Ministra Infrastruktury z dnia 18 maja 2005 r. w sprawie samodzielných funkcji technicznych w budownictwie, niniejsze uprawnienia budowlane uprawnia do sporządzania projektów zagospodarowania działki lub terenu w zakresie specjalności drogowej.

Skład Orzekający
Okręgowej Komisji Kwalifikacyjnej

mgr inż. Jacek Kolodziej

inż. Wojciech Kłabocki

inż. Franciszek Szypliński

ZA ZGODNOŚĆ
mgr inż. JACEK KOLODZIEJ
Upř. bud. do projektowania i kierowania
robotami budowlanymi bez ograniczeń
w specjalności drogowej
Nr KUP/0026/POOD/11
Nr KUP/0043/OW/0D/08

INFORMACJA DOTYCZĄCA BEZPIECZEŃSTWA

I OCHRONU ZDROWIA

**BUDOWA ŚCIEŻKI PIESZO – ROWEROWEJ PRZY DRODZE POWIATOWEJ
NR 2834 C PIOTRKÓW KUJAWSKI – PRZEWÓZ W MIEJSCOWOŚCI POŁAJEWO**

1. ELEMENTY ZAGOSPODAROWANIA TERENU MOGĄCE STWARZAĆ ZAGROŻENIE DLA BEZPIECZEŃSTWA I ZDROWIA LUDZI

Rozwiązania przyjęte w dokumentacji projektowej eliminują wszelkie możliwości zagrożenia dla bezpieczeństwa i zdrowia ludzi, jakie mogą wystąpić w czasie normalnej eksploatacji obszaru przeznaczonego dla ruchu, postoju i manewrów pojazdów.

Roboty o szczególnym zagrożeniu:

- Linie elektroenergetyczne napowietrzne i podziemne stwarzające niebezpieczeństwo i zagrożenie w przypadku prowadzenia robót z użyciem sprzętu mechanicznego (dźwigi, podnośniki, koparki itp.)
- Roboty ziemne wykonywane ręcznie i mechanicznie
- Transport technologiczny poziomy i pionowy materiałów budowlanych
- Składowanie materiałów budowlanych (kostka betonowa, krawężniki, obrzeża itp.)

2. INSTRUKTAŻ PRACOWNIKÓW PRZED PRZYSTĄPIENIEM DO ROBÓT SZCZEGÓLNIE NIEBEZPIECZNYCH

Przed rozpoczęciem robót obowiązuje konieczność zapoznania pracowników z:

- Projektem budowlanym
- Rozwiązaniami materiałowo-konstrukcyjnymi
- Organizacją budowy
- Wykazem i rodzajem prac o szczególnym zagrożeniu
- Zasadami bezpiecznej organizacji stanowisk pracy, ich zabezpieczenia i porządku
- Obowiązkiem stosowania środków ochrony osobistej
- Obowiązkiem dbałości o stan narzędzi, maszyn i urządzeń
- Obowiązkiem zabezpieczenia stanowisk pracy systemem sygnalizacji i telefonami alarmowymi
- Zasadami bezpieczeństwa pracy w warunkach zimowych
- Zagrożeniem p.poż
- Odpowiedzialnością pracowników z naruszenie przepisów bhp.

W trakcie budowy:

- Prowadzenie bieżącego instruktażu stanowiskowego w dostosowaniu do etapów robót
- Kontrola i zalecenia w zakresie stanu bhp.

Podstawowe obowiązki pracowników w zakresie bhp:

- Przystąpienie do pracy w pełni zdrowia, w odzieży ochronnej
- Znajomość przepisów bhp dotyczących rodzaju wykonywanej pracy
- Właściwa organizacja, zabezpieczenia oraz utrzymania ładu i porządku na stanowisku pracy
- Znajomość zasad i warunków bezpiecznej pracy z użyciem maszyn, urządzeń technicznych, sprzętu i narzędzi, kabli i urządzeń elektrycznych
- Znajomość telefonów alarmowych
- Utrzymanie w czystości pomieszczeń socjalno-bytowych

Obostrzenia szczególne w postaci zakazu:

- Samodzielnego opuszczania i zmiany stanowisk pracy
- Zасыpywania wykopów bez dokonania odbioru robót zanikających przez Inspektora Nadzoru Inwestorskiego

System kontroli stanu bezpieczeństwa:

- Pracownik
 - Codzienna ocena stanowiska pracy przed rozpoczęciem robót
 - Przestrzeganie technologii robót i przepisów bhp.
 - Zabezpieczenie stanowiska pracy po zakończeniu robót przed dostępem osób postronnych
- Kierownik
 - Bieżąca i okresowa ocena stanu bhp na budowie
 - Wydawanie poleceń i kontrola ich wykonywania
 - Koordynowanie działań w zakresie bhp wszystkich podwykonawców
 - Udostępnienie i informowanie pracowników, że wszystkie przepisy, instrukcje, wytyczne, oceny ryzyka zawodowego, itp. znajdują się do wglądu w biurze kierownika budowy.

3. ŚRODKI TECHNICZNE I ORGANIZACYJNE ZAPOBIEGAJĄCE NIEBEZPIECZESTWOM WYNIKAJĄCYM Z WYKONANIA ROBÓT

Uwzględniając specyfikę robót niezbędne będzie zabezpieczenie budowy w następujące środki techniczne i organizacyjne:

- Ciągły nadzór nad wykonywanymi robotami przez majstra budowy
- Wyposażenie majstra budowy w środki łączności bezprzewodowej z kierownictwem budowy

O.T.T. 7121.33.2021

Na podstawie art. 10 ust. 5 ustawy z dnia 20 czerwca 1997 r. Prawo o ruchu drogowym (Dz. U. z 2021 r. poz. 450), § 6, § 7 i § 8 Rozporządzenia Ministra Infrastruktury z dnia 23 września 2003 r. w sprawie szczegółowych warunków zarządzania ruchem na drogach oraz wykonywania nadzoru nad tym zarządzaniem (Dz. U. z 2017 r. poz. 784) po rozpatrzeniu wniosku z dnia 21.12.2021 r. (data wpływu 21.12.2021 r.), Zbigniewa Badzińskiego zam. Bytoń 2A 88-231 Bytoń, o zatwierdzenie projektu zmiany stałej organizacji ruchu dla drogi powiatowej nr 2834C Piotrków Kujawski – Przewóz, w związku z budową ścieżki pieszo – rowerowej w m. Połajewo gm. Piotrków Kujawski, pozytywnie zaopiniowanego przez Miasto i Gminę Piotrków Kujawski, Zarząd Dróg Powiatowych w Radziejowie i Komendę Powiatową Policji w Radziejowie,

z a t w i e r d z a m

projekt zmiany stałej organizacji ruchu dla drogi powiatowej nr 2834C Piotrków Kujawski - Przewóz, w związku z budową ścieżki pieszo – rowerowej w m. Połajewo, znajdującej się na terenie Powiatu Radziejowskiego.

Jako termin wprowadzenia stałej organizacji ruchu określam: **od dnia zatwierdzenia do dnia 31.12.2022 r.**

Jednostka wprowadzająca organizację ruchu jest obowiązana w oparciu o § 12 ust.1 w/w rozporządzenia **zawiadomić Tut. Organ o terminie** (data) jej wprowadzenia.

U z a s a d n i e n i e

Wnioskiem z dnia 21.12.2021 r. Zbigniew Badziński zam. Bytoń 2A 88-231 Bytoń, zwrócił się do Starosty Radziejowskiego o zatwierdzenie projektu zmiany stałej organizacji ruchu dla drogi powiatowej nr 2834C Piotrków Kujawski – Przewóz, w związku z budową ścieżki pieszo – rowerowej w m. Połajewo, znajdującej się na terenie Powiatu Radziejowskiego.

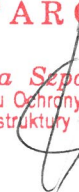
Po przeanalizowaniu dokumentów zatwierdzono projekt organizacji ruchu dla ww. drogi.

Otrzymują:

1. Z. Badziński
2. MiG Piotrków Kujawski
3. ZDP Radziejów
4. KPP Radziejów
5. a/a

Z up. STAROSTY

mgr Marzena Szpadzińska
Kierownik Wydziału Ochrony Środowiska,
Rolnictwa i Infrastruktury Technicznej



Projekt zmiany stałej organizacji ruchu w związku budową ścieżki pieszo - rowerowej przy drodze powiatowej nr 2834 C Piotrków Kujawski - Przewóz w miejscowości Połajewo	
Lokalizacja:	Województwo Kujawsko-Pomorskie, powiat Radziejowski, gmina Piotrków Kujawski, m. Połajewo
Inwestor:	Zarząd Dróg Powiatowych w Radziejowie ul. Kościuszki 20/22, 88-200 Radziejów
Stadium dokumentacji:	Projekt stałej organizacji ruchu
Biuro projektowe:	Zbigniew Badziński Bytoń 2A 88-231 Bytoń tel. 604 066 702 e-mail: badzinski@interia.pl
Projektant:	<i>Z. Badziński</i>

STAROSTA RADZIEJOWSKIZałącznik użyty przy zatwierdzeniu
projektu organizacji ruchu drogowego

w dniu 23.12.2021r.

znak: 0-5-7-7029-33-2021



1. Spis treści	str. 2
2. Opis techniczny	str. 3
3. Wykaz znaków	str. 6
4. Karta opinii	str. 7
5. Część rysunkowa	str. 8

OPIS TECHNICZNY:

Projekt zmiany stałej organizacji ruchu w związku budową ścieżki pieszo - rowerowej przy drodze powiatowej nr 2834 C Piotrków Kujawski - Przewóz w miejscowości Połajewo

Podstawa prawna opracowania projektu:

- Ustawa z dnia 20 czerwca 1997 r. Prawo O Ruchu Drogowym (Dz.U. 2021 poz. 450),
- Rozporządzenie Ministra Infrastruktury oraz Spraw Wewnętrznych i Administracji z dnia 31 lipca 2002 r w sprawie znaków i sygnałów drogowych (Dz.U. 2019 poz. 454 tekst jednolity)
- Rozporządzenie Ministra Infrastruktury z dnia 3 lipca 2003 r. w sprawie szczegółowych warunków technicznych dla znaków i sygnałów drogowych oraz urządzeń bezpieczeństwa ruchu drogowego i warunków ich umieszczania na drogach (t.j.: Dz.U. z 2019 r., poz. 2311)
- Rozporządzenie Ministra Infrastruktury oraz Spraw Wewnętrznych i Administracji z dnia 31 lipca 2002 r. w sprawie znaków i sygnałów drogowych (t.j.: Dz.U. z 2019 r., poz. 2310)
- Rozporządzenie Ministra Infrastruktury z dnia 23 września 2003 r. w sprawie szczegółowych warunków zarządzania ruchem na drogach oraz wykonywania nadzoru nad tym zadaniem (Dz. U. 2017 poz. 784 ze zm.)
- Wizji lokalnej.
- Zlecenia wykonania projektu.

I. Ogólna charakterystyka :

W związku z budową ścieżki pieszo – rowerowej przy drodze powiatowej nr 2834 C Piotrków Kujawski - Przewóz w miejscowości Połajewo zachodzi konieczność zmiany oznakowania.

Droga powiatowa w obrębie prowadzonych prac posiada przekrój drogowy:

- jezdnia o szerokości 5 – 5.5m

- pobocze - gruntowe

Oznakowanie pionowe na omawianym odcinku: zgodne z rys. 2

Oznakowanie poziome na omawianym odcinku: brak

Dopuszczalna prędkość na omawianym odcinku: 50km/h (D-42)

II. OMÓWIENIE PROJEKTU

4.1 Oznakowanie istniejące pionowe:

Istniejące oznakowanie pionowe – występuje – zostało ujęte na projekcie.

4.2 Oznakowanie projektowane pionowe:

W związku z wykonaniem przyłącza konieczne jest wyłączenie części jezdni i chodnika z ruchu

W związku z budowa ciągu pieszo rowerowego wprowadza się znaki C-13/16 na początku ciągu i znaki C-13a a końcu. Wzdłuż ciągu w odstępach co 50 m dla obu kierunków wprowadza się znaki poziome P-23 i P-26.

Przed końcem ciąg pieszo rowerowego wprowadza się znaki A-24 ostrzegające kierowców o ruchu rowerowym na wspólnym przekroju z pojazdami za końcem ścieżki.

W obrębie skrzyżowań z drogami gminnymi projektuje się znaki D-1 z tabliczkami T-6a i A-7 z tabliczkami T-6c w odległościach od skrzyżowań zgodnych z rozporządzeniem. Wprowadza się również w lokalizacjach zgodnie z planem sytuacyjnym znaki E-6c.

Na wlotach dróg podporządkowanych wyznacza się pasy ruchu liniami P-4, linie krawędziową P-7c i warunkowego zatrzymania P-13 wzdłuż krawędzi drogi powiatowej.

Na przepuszcie za ścieżką pieszo rowerową wprowadza się bariery U-11a.

Na łuku od km 8+161 do km 8+236 wprowadza się bariery U-14a.

III. Do oznakowania drogi użyć znaków z grupy DUŻEJ wykonanych w technologii odblaskowej II generacji. Wszystkie znaki winny mieć znak CE lub B. Z blachy ocynkowanej na słupkach metalowych ocynkowanych. Odwrotna strona tarczy znaku i tabliczki, jeżeli nie jest wykorzystywana do umieszczenia znaku dla jadących z przeciwnego kierunku, powinna mieć barwę szarą. Na odwrotnej stronie tarczy znaku należy umieścić informacje zawierające dane identyfikujące producenta znaku, typ folii odblaskowej użytej do wykonania lica znaku, miesiąc i rok produkcji znaku

Oznakowanie wykonać zgodnie z rysunkiem ujętym w projekcie. Symbole znaków drogowych i ich ustawienie wykonać zgodnie z Rozporządzenia Ministra Infrastruktury z dnia 3 lipca 2003 r. w sprawie szczegółowych warunków technicznych dla znaków i sygnałów drogowych oraz urządzeń bezpieczeństwa ruchu drogowego i warunków ich umieszczenia na drogach (Dz. U. nr 220 z dnia 23 grudnia 2003 r. poz. 2181 z późniejszymi zmianami) dla **GRUPY ŚREDNIEJ**

Oznakowanie należy ustawić pod nadzorem przedstawicieli zarządcy ruchu

Termin realizacji do 31.12.2022 roku.

Projekt opracował:

J. Beckiński

Zestawienie projektowanych znaków

Oznakowanie pionowe			
Nazwa	Stan	Wielkość	Szt.
A-7	Do likwidacji		1
D-1	Do likwidacji		1
E-6c	Do likwidacji		1
T-6a	Do likwidacji		1
A-7	Istniejące		1
D-1	Istniejące		1
D-15	Istniejące		2
D-42	Istniejące		2
D-43	Istniejące		2
E-14	Istniejące		1
E-4	Istniejące		1
T-6a	Istniejące		1
A-7	Projektowane		1
A-24	Projektowane		2
C-13/16	Projektowane		2
C-13a	Projektowane		2
D-1	Projektowane		3
E-6c	Projektowane		3
T-6a	Projektowane		3
T-6c	Projektowane		2

Razem szt.= 33

Konstrukcje wsporcze		
Nazwa	Stan	Szt.
Słupek	Istniejące	8
Słupek	Do likwidacji	3
Słupek	Projektowane	10
Słupek+wspornik-lewy	Projektowane	1

Razem szt.= 22

Oznakowanie poziome			
Nazwa	Stan	Dł./Pow/Szt.	Pow. mal.
P-4		32	7.68
P-1e		3	0.36
P-13		23.5	6.17
P-7c		39	2.34
P-26		32	22.08
P-23		32	21.12

Całkowita pow. malowania [m²]= 59.75 Całkowita pow. malowania 2 [m²]= 0.00 Łącznie pow. malowania [m²]= 59.75

Urządzenia bezpieczeństwa			
ID	Nazwa	Stan	Dł./Szt.
S0003	U-14a	Projektowane	68.00
S0001	U-11a	Projektowane	6.00

KARTA OPINII

Do projektu zmiany stałej organizacji ruchu w związku budową ścieżki
pieszo - rowerowej przy drodze powiatowej nr 2834 C
Piotrków Kujawski - Przewóz w miejscowości Połajewo

Nazgodniono pozytywnie

22 GRU. 2021

Komendant Powiatowy Policji
w Radziejowie
Z up. Kierownik Ognia Ruchu
Drogowego KPP w Radziejowie

asp.szt. Robert Rzepecki

KIEROWNIK
Ognia Ruchu Drogowego
KPP Radziejów

z up. Mi. asp. Dariusz Kufondu

KARTA OPINII

Do projektu zmiany stałej organizacji ruchu w związku budową ścieżki
pieszo - rowerowej przy drodze powiatowej nr 2834 C
Piotrków Kujawski - Przewóz w miejscowości Połajewo

RZĄD DRÓG POWIATOWYCH
w Radziejowie
ul. Piłsudskiego 20/22, 88-200 Radziejów
tel./fax (054) 285-35-01

Uzgodniono pozytywnie/negatywnie
w zakresie dróg powiatowych

22.12.2021 r.

p.o. DYREKTORA
Zarządu Dróg Powiatowych

Anna Pawlak

KARTA OPINII

Do projektu zmiany stałej organizacji ruchu w związku budową ścieżki
pieszo - rowerowej przy drodze powiatowej nr 2834 C
Piotrków Kujawski - Przewóz w miejscowości Połajewo

Uzgodniono ~~pozytywnie/negatywnie~~
w zakresie dróg gminnych

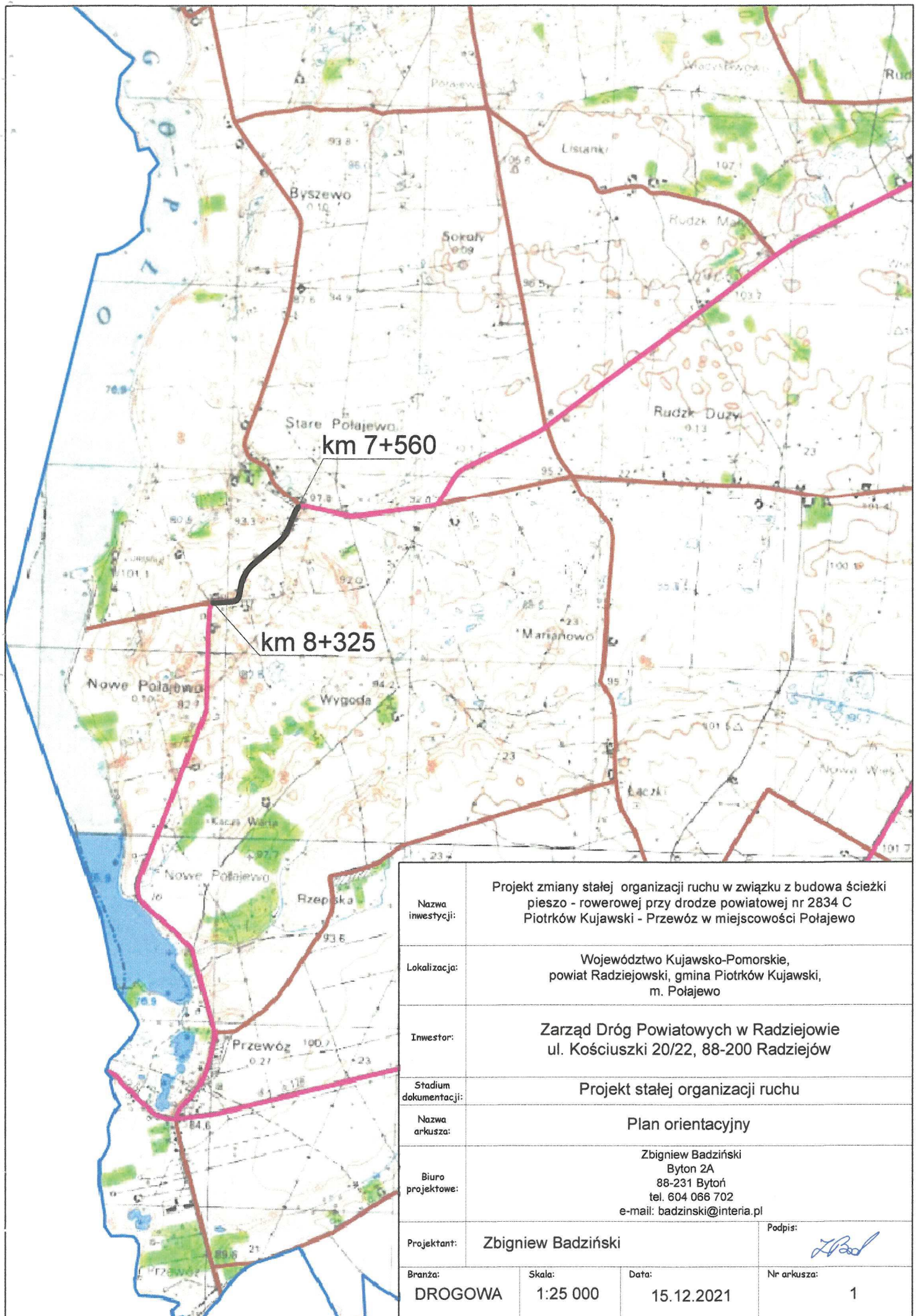
**MIASTO I GMINA
PIOTRKÓW KUJAWSKI**
ul. Kościelna 1
88-230 PIOTRKÓW KUJAWSKI
tel./fax 54 265-41-80, tel. 54 265-51-12
NIP 889-14-61-384 REGON 910866666
-11-

INSPEKTOR
ds. Administracji i Gospodarczych,
Przygotowania Robót Budowlanych
i Rozbiórki

inż. Ryszard Domański

21.11.2021r.

CZEŚĆ RYSUNKOWA


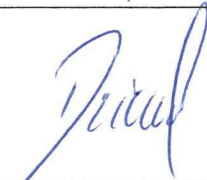


Nazwa inwestycji:	Projekt zmiany stałej organizacji ruchu w związku z budowa ścieżki pieszo - rowerowej przy drodze powiatowej nr 2834 C Piotrków Kujawski - Przewóz w miejscowości Połajewo		
Lokalizacja:	Województwo Kujawsko-Pomorskie, powiat Radziejowski, gmina Piotrków Kujawski, m. Połajewo		
Inwestor:	Zarząd Dróg Powiatowych w Radziejowie ul. Kościuszki 20/22, 88-200 Radziejów		
Stadium dokumentacji:	Projekt stałej organizacji ruchu		
Nazwa arkusza:	Plan orientacyjny		
Biuro projektowe:	Zbigniew Badziński Byton 2A 88-231 Byton tel. 604 066 702 e-mail: badzinski@interia.pl		
Projektant:	Zbigniew Badziński	Podpis: 	
Branża:	DROGOWA	Skala:	1:25 000
Data:	15.12.2021	Nr arkusza:	1

PROJEKT ARCHITEKTONICZNO-BUDOWLANY

NAZWA ZAMIERZENIA BUDOWLANEGO	BUDOWA ŚCIEŻKI PIESZO – ROWEROWEJ PRZY DRODZE POWIATOWEJ NR 2834 C PIOTRKÓW KUJAWSKI – PRZEWÓZ W MIEJSCOWOŚCI POŁAJEWO
KATEGORIA OBIEKTU BUDOWLANEGO	XXV
ADRES OBIEKTU BUDOWLANEGO	POŁAJEWO, 88-230 PIOTRKÓW KUJAWSKI
- NAZWA JEDNOSTKI EWIDENCYJNEJ - NAZWA I NUMER OBRĘBU EWIDENCYJNEGO - NUMERY DZIAŁEK EWIDENCYJNYCH, NA KTÓRYCH OBIEKT JEST USYTUOWANY	jednostka: 041105_5 PIOTRKÓW KUJAWSKI obręb: 0018 POŁAJEWO działki: 253, 267/2, 176/1, 176/2, 193/1, 191, 246/1, 248, 249, 250, 251/1, 251/2, 252, 254/1, 254/2, 382, 255, 257, 256/2, 258, 259, 186/1, 190, 270, 269, 369, 266, 287/1, 262, 261, 189, 286/1, 265, 264, 263
INWESTOR	ZARZĄD DRÓG POWIATOWYCH W RADZIEJOWIE ul. Kościuszki 20/22 88-200 Radziejów
JEDNOSTKA PROJEKTOWA	PAMORAMA PROJEKT S.C. BRONIEWEK 41, 88-200 RADZIEJÓW TEL. 601 55 40 47

PROJEKTANT

1.	PROJEKTANT MGR INŻ. JAROSŁAW MARZEC	UPR. BUD. KUP/0026/POOD/11	BRANŻA DROGOWA	
2.	ASYSTENT PROJEKTANTA INŻ. WOJCIECH DZIERŻAWSKI		BRANŻA DROGOWA	

DATA

20 GRUDZIEŃ 2021

EGZEMPLARZ

NR 1

SPIS ZAWARTOŚCI PROJEKTU

	OPIS DO PROJEKTU ZAGOSPODAROWANIA	str.3
1.	Podstawa opracowania	str.3
2.	Przedmiot i zakres zamierzenia budowlanego	str.4
3.	Zakres i cel przedsięwzięcia	str.4
4.	Określenie istniejącego stany zagospodarowania	str.5
4.1.	Granica opracowania	str.5
4.2.	Stan istniejący	str.6
5.	Warunki gruntowe	str.8
6.	Obszar oddziaływania projektowanego obiektu	str.9
7.	Projektowane zagospodarowanie	str.9
8.	Parametry techniczne	str.11
9.	Droga w planie	str.11
10.	Ukształtowanie wysokościowe	str.12
11.	Nawierzchnie	str.12
12.	Odwodnienie	str.16
13.	Nasypy	str.16
14.	Ogrodzenia	str.16
15.	Przepusty	str.17
16.	Zabezpieczenie sieci teletechnicznej	str.18
17.	Stała organizacja ruchu wraz z urządzeniami bezpieczeństwa ruchu drogowego	str.18
18.	Roboty uzupełniające i towarzyszące	str.18
19.	Charakterystyka ekologiczna przedsięwzięcia uwzględniająca wpływ inwestycji na środowisko	str.19
20.	Roboty ziemne	str.19
21.	Przystosowanie dla osób niepełnosprawnych	str.20
22.	Uwagi końcowe	str.20
	CZEŚĆ RYSUNKOWA	str.21
	Plan sytuacyjny	rys. 1
	Przekroje normalne	rys. 2
	Przekroje normalne	rys. 3
	Przekrój podłużny i poprzeczny przepustu	rys. 4
	Ogrodzenie - widok, cokół	rys. 5
	Brama wjazdowa	rys. 6
	Furtka	rys. 7

OPIS DO PROJEKTU

ARCHITEKTONICZNO - BUDOWLANEGO

**BUDOWY ŚCIEŻKI PIESZO – ROWEROWEJ PRZY DRODZE POWIATOWEJ
NR 2834 C PIOTRKÓW KUJAWSKI – PRZEWÓZ W MIEJSCOWOŚCI POŁAJEWO**

1. PODSTAWA OPRACOWANIA.

- Umowa z inwestorem na opracowanie projektu.
- Mapa do celów projektowych w skali 1:500.
- Rozporządzenie Ministra Transportu i Gospodarki Morskiej z dn. 02.03.1999r. w sprawie warunków technicznych, jakim powinny odpowiadać drogi publiczne i ich usytuowanie (tekst jednolity Dz. U. 2016 poz. 124 z póź. zmianami).
- Ustawa z dnia 7 lipca 1994 roku Prawo budowlane - tekst jednolity Dz. U. z 2020 r., poz.1333 z późniejszymi zmianami.
- Ustaw z dnia 10 kwietnia 2003 roku o szczególnych zasadach przygotowania i realizacji inwestycji w zakresie próg publicznych (tekst jednolity Dz. U. 2018 poz. 1474 z póź. zmianami).
- Ustaw z dnia 20 lipca 2017 Prawo Wodne(tekst jednolity Dz. U. 2021 poz. 624 z póź. zmianami).
- Rozporządzenie Ministra Infrastruktury z dnia 11 września 2020 r. w sprawie szczegółowego zakresu i formy projektu budowlanego Dz.U. z 2020, poz.1609 z późniejszymi zmianami).
- Rozporządzenie Rady Ministrów z dnia 10 września 2019 r. w sprawie przedsięwzięć mogących znacząco oddziaływać na środowiska Dz.U. z 2019, poz.1839 z późniejszymi zmianami).
- Ustawa o drogach publicznych z dnia 24 marca 1985 r. (Dz. U. 2020, poz. 470 i 471 z późniejszymi zmianami).
- Ustawa z dnia 27 kwietnia 2001 r. Prawo ochrony środowiska.
- Wizja i pomiary uzupełniające w terenie.
- Katalog Typowych Elementów Drogowych (KPED).
- Uzgodnienia z Inwestorem.
- Ustawa z dn. 20.06.1997r. Prawo o ruchu drogowym (tekst jednolity Dz. U. 2016 poz. 124 z póź. zmianami).

2. PRZEDMIOT I ZAKRES ZAMIERZENIA BUDOWLANEGO.

Zamierzeniem budowlanym inwestora budowa ścieżki pieszo rowerowej przebiegającej wzdłuż drogi powiatowej nr 2834 C Piotrków Kujawski – Przewóz w miejscowości Połajewo.

Zakres zadania obejmuje wykonanie ścieżki pieszo - rowerowej od skrzyżowania z drogą gminną nr 180712 C do skrzyżowania z drogą gminną nr 180719 C i obejmuje odcinek ścieżki pieszo - rowerowej o długości 787,12 mb.

3. ZAKRES I CEL PRZEDSIĘWZIĘCIA.

3.1 Zakres planowanego przedsięwzięcia:

Projektowany odcinek ścieżki pieszo - rowerowej zlokalizowany jest po prawej stronie drogi powiatowej nr 2834 C Piotrków Kujawski – Przewóz. Projektowana ścieżka pieszo - rowerowa będzie miała szerokość 3,0 m z lokalnymi przewężeniami do 2,5 m. Projektowana ścieżka pieszo-rowerowa będzie miała nawierzchnię bitumiczną obramowaną na całej długości obrzeżem betonowym. Zjazdy zlokalizowane wzdłuż ścieżki pieszo - rowerowej zaprojektowano o nawierzchni bitumicznej obramowane od strony jezdni krawężnikiem betonowym zjazdowym, natomiast obramowania boczne i od strony przyległej posesji wykonane zostaną z opornika betonowego.

Na przeważającej długości ścieżki pieszo rowerowej zaprojektowane zostały pobocza utwardzone kruszywem łamanym stabilizowanym mechanicznie oraz na części odcinka pobocze utwardzone zadrukiem z kostki granitowej.

Wzdłuż projektowanej ścieżki pieszo-rowerowej zaprojektowane zostały również rowy odwadniające oraz przedłużenie istniejącego przepustu z zakończeniem ścianką czołową.

Kolidujące z projektowanym zadaniem ogrodzenia należy rozebrać i wykonać nowe w granicach wyznaczonych nowym podziałem nieruchomości. Ogrodzenia uzupełnione w bramy i furtki wejściowe do posesji.

Na trasie projektowanej ścieżki pieszo-rowerowej kolidujące z projektowanym zagospodarowaniem drzewa i krzewy należy poddać wycince.

Na istniejącym kabli teletechnicznym zaprojektowano wykonanie rur osłonowych.

W zakres zamierzenia budowlanego wchodzi wykonanie:

- wykonanie ścieżki pieszo - rowerowej,
- wykonanie zjazdów,
- wykonanie poboczy,
- wykonanie dojazdów (chodników) do posesji),
- wykonanie przedłużenia istniejącego przepustu,
- wykonanie rowów przydrożnych parownych,

- wykonanie rozbiórek istniejących elementów drogowych i ogrodzeń
- wykonanie ogrodzeń, bram i furtek,
- wykonanie rur osłonowych na kablach teletechnicznych,
- wykonanie barier energochłonnych,
- wykonanie stałej organizacji ruchu - oznakowanie pionowe i poziome,
- wykonanie zieleni drogowej
- wykonanie wycinek drzew i krzewów.

Początek projektowanej ścieżki pieszo - rowerowej zlokalizowany jest w km 7+560 a koniec w km 8+325 (wg. kilometraż drogi powiatowej).

Projektowanej ścieżce nadano kilometraż lokalny od km 0+000,00 do km 0+787,12. Projektowana ścieżka będzie miała długość 787,12 m.

Początek ścieżki pieszo-rowerowej przypada w miejscu skrzyżowania drogi powiatowej nr 2834 C i drogi gminnej nr 180712 C, natomiast koniec przypada w miejscu skrzyżowania drogi powiatowej nr 2834 C i droga gminną nr 180719 C.

3.2 Cel przedsięwzięcia:

Celem przedsięwzięcia jest wybudowanie ścieżki pieszo-rowerowej wzdłuż drogi powiatowej nr 2834 C co wymaga również wykonania rozbudowy infrastruktury istniejącego pasa drogowego (rowy odwadniające, przepusty) i dostosowania zagospodarowania terenu do prowadzenia ruchu pieszo-rowerowego. Rozbudowa ta wiąże się z kolei z koniecznością poszerzenia istniejącego pasa drogowego.

4. OKREŚLENIE ISTNIEJĄCEGO STAN ZAGOSPODAROWANIA.

4.1. Granice opracowania

Opracowanie obejmuje swoim zakresem poniższe działki:

działki będące istniejącym pasem drogowym drogi powiatowej nr 2834 C tj.: dz. nr 176/1, 253, 267/2, 189, 251/1, 254/1 obręb 0018 Połajewo, gmina Piotrków Kujawski,

działki będące istniejącym pasem drogowym drogi gminnej nr 180712 C tj.: dz. nr 176/2 obręb 0018 Połajewo, gmina Piotrków Kujawski,

działki przyległe do istniejącego pasa drogowego które zostaną częściowo włączone w drodze podziału w pas drogowy tj.: dz. nr 193/1, 286/1, 191, 246/1, 269, 248, 249, 266, 250, 251/2, 254/2, 252, 263, 382, 255, 256/2, 257, 258, 259, 261, 186/1, 190, 270, 369, 287/1, 262, 264, 265 obręb 0018 Połajewo, gmina Piotrków Kujawski.

4.2. Stan istniejący

Droga nr 2834 C Piotrków Kujawski – Przewóz jest drogą kategorii powiatowej, klasa drogi L.

Droga ta na całej swojej długości posiadają nawierzchnię ulepszona - bitumiczną.

Szerokość istniejącej utwardzonej nawierzchni drogi wynosi 5,2 m z poszerzeniami do 5,8 m w obrębie łuków poziomych.

Po obydwu stronach drogi wykonane są pobocza gruntowe o szerokości zmiennej 0,5 m do 0,75 m oraz rowy przydrożne parowne które pełnią funkcje odwodnieniową drogi.

Pod istniejącą jezdnią (w początkowym odcinku) zlokalizowany jest przepust drogowy.

Po obydwu stronach drogi powiatowej występują kolidujące z projektowanym zagospodarowaniem drzewa i krzewy które ze względu na kolizje z projektowanym zagospodarowaniem oraz aspekt bezpieczeństwa uczestników ruchu podlegają wycince.

Droga powiatowa 2834 C Piotrków Kujawski – Przewóz łączy się z drogą gminną nr 180712 C i droga gminną nr 180719 C.

Istniejąca droga posiada zjazdy na działki przyległe oraz pola uprawne i łąki. Część zjazdów do przyległych nieruchomości (głównie domów jednorodzinnych) wykonana jest z kostki betonowej, betonu oraz asfaltobetonu. Pozostałe zjazdy (zjazdy na pola uprawne i łąki) są zjazdami o nawierzchni gruntowej.

Droga nie jest wyposażona w chodniki.

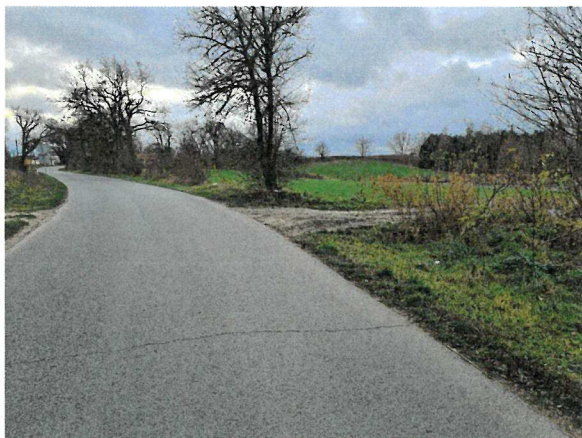
Odwodnienie istniejącej drogi jest powierzchniowe, a wody opadowe odprowadzane są na przyległe tereny nieutwardzone - biologicznie czynne.

Wzdłuż drogi po obu jej stronach występują zabudowania związane z funkcją mieszkaniowo - zagrodową.

Wzdłuż drogi powiatowej nr 2834 C przebiegają się infrastruktury technicznej takie jak:

- sieć wodociągowa
- sieć elektroenergetyczna napowietrzna
- sieć teletechniczna

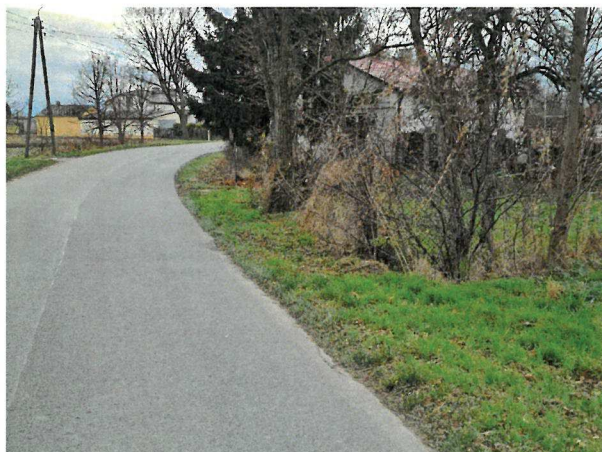
Dokumentacja fotograficzna:



Fot. 1



Fot. 2



Fot. 3



Fot. 4



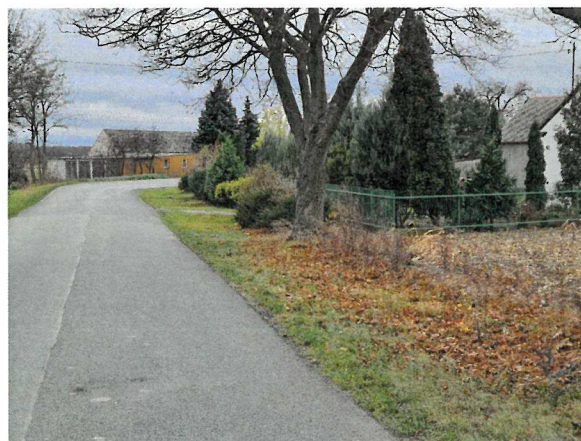
Fot. 5



Fot. 6



Fot. 7



Fot. 8



Fot. 9



Fot. 10

5. WARUNKI GRUNTOWE.

W obrębie projektowanego zamierzenia budowlanego występują grunty niewysadzinowe, piaski pylaste barwy brunatnej. Stan gruntów średnio zagęszczalny.

Grunty te zaliczane do grupy nośności G2.

Obiekt zgodnie z „Rozporządzeniem Ministra Transportu, Budownictwa i Gospodarki Morskiej z dnia 25 kwietnia 2012 r. w sprawie ustalenia geotechnicznych warunków posadawienia obiektów budowlanych” został zaliczony do pierwszej kategorii geotechnicznej zgodnie z § 4.3.

Występują proste warunki gruntowe zgodnie z § 4.2. powyższego rozporządzenia.

6. OBSZAR ODDZIAŁYWANIA PROJEKTOWANEGO OBIEKTU.

Do wyznaczenia obszaru oddziaływania projektowanego obiektu uwzględniono następujące akty prawne:

- Ustawa z dnia 7 lipca 1994 r. Prawo budowlane (Dz.U.2020 poz. 1333 j.t. ze zm.
- Ustawa z dnia 27 marca 2003 r. o planowaniu i zagospodarowaniu przestrzennym (Dz.U. 2015.199 j.t.)
- Rozporządzenie Ministra Transportu i Gospodarki Morskiej z dn. 02.03.1999r. w sprawie warunków technicznych, jakim powinny odpowiadać drogi publiczne i ich usytuowanie (tekst jednolity Dz. U. 2016 poz. 124 z póź. zmianami).
- Ustawa o drogach publicznych z dnia 24 marca 1985 r. (Dz. U. 2020, poz. 470 i 471 z późniejszymi zmianami).
- Ustawa z dnia 27 kwietnia 2001 r. Prawo ochrony środowiska.
- Rozporządzenie Rady Ministrów dnia 9 listopada 2010 r. w sprawie przedsięwzięć mogących znacząco oddziaływać na środowisko (Dz.U.2010.213.1397 ze zm.)

Po przeprowadzonej analizie stwierdza się, że obszar oddziaływania obiektu ogranicza się do działek:

- działki będące istniejącym pasem drogowym drogi powiatowej nr 2834 C tj.: dz. nr 176/1, 253, 267/2, 189, 251/1, 254/1 obręb 0018 Połajewo, gmina Piotrków Kujawski,
- działki będące istniejącym pasem drogowym drogi gminnej nr 180712 C tj.: dz. nr 176/2 obręb 0018 Połajewo, gmina Piotrków Kujawski,
- działki przyległe do istniejącego pasa drogowego które zostaną częściowo włączone w drodze podziału w pas drogowy tj.: dz. nr 193/1, 286/1, 191, 246/1, 269, 248, 249, 266, 250, 251/2, 254/2, 252, 263, 382, 255, 256/2, 257, 258, 259, 261, 186/1, 190, 270, 369, 287/1, 262, 264, 265 obręb 0018 Połajewo, gmina Piotrków Kujawski.

7. PROJEKTOWANE ZAGOSPODAROWANIE.

Projektowane zagospodarowanie terenu wykonano na aktualnej mapie sytuacyjno - wysokościowej przeznaczonej do celów projektowych w skali 1:500.

Zakres opracowania obejmuje:

działki będące istniejącym pasem drogowym drogi powiatowej nr 2834 C tj.: dz. nr 176/1, 253, 267/2, 189, 251/1, 254/1 obręb 0018 Połajewo, gmina Piotrków Kujawski,

działki będące istniejącym pasem drogowym drogi gminnej nr 180712 C tj.: dz. nr 176/2 obręb 0018 Połajewo, gmina Piotrków Kujawski,

działki przyległe do istniejącego pasa drogowego które zostaną częściowo włączone w drodze podziału w pas drogowy tj.: dz. nr 193/1, 286/1, 191, 246/1, 269, 248, 249, 266, 250, 251/2, 254/2, 252, 263, 382, 255, 256/2, 257, 258, 259, 261, 186/1, 190, 270, 369, 287/1, 262, 264, 265 obręb 0018 Połajewo, gmina Piotrków Kujawski.

Na odcinku biegnącym wzdłuż drogi powiatowej nr 2834 C ścieżka pieszo - rowerowa będzie przebiegała wzdłuż prawej krawędzi drogi częściowo w miejscu obecnej lokalizacji rowu przydrożnego oraz istniejących pól uprawnych, łąk i przyległych posesji.

Projektowane zagospodarowanie terenu w zakresie budowy ścieżki pieszo - rowerowej będzie polegało na wykonaniu nawierzchni bitumicznej przeznaczonej dla ruchu pieszo - rowerowego o szerokości 3,0 m z lokalnymi przewężeniami do 2,5 m w obrębie istniejących zabudowań i długości całkowitej 787,12 mb.

Projektowane zagospodarowanie obejmuje swoim zakresem również wykonanie zjazdów o nawierzchni bitumicznej na przyległe działki.

Zakres inwestycji dotyczy także wykonanie przedłużenia istniejącego przepustu drogowego zakończonego ścianką czołowa żelbetową.

Odwodnienie ścieżki pieszo - rowerowej zostało zaprojektowane jako powierzchniowe, wody opadowe będą odprowadzane poprzez ukształtowane spadki poprzeczne i podłużne do projektowanych parownych rowów przydrożnych.

Rowy przydrożne zaprojektowano jako trapezowe o pochyleniu skarp 1:1,5. Rowy przydrożne po wyprofilowaniu skarp i po wykonaniu humusowania należy obsiać trawą.

W zakres zadania wchodzi również wykonanie poboczy utwardzonych po prawej stronie istniejącej drogi na całym odcinku projektowanej ścieżki pieszo - rowerowej. Pobocza zaprojektowano jako utwardzone kruszywem łamanym stabilizowanym mechanicznie. Część poboczy została zaprojektowana także jako utwardzone zabrukiem z kostki granitowej.

Na odcinku z poboczami utwardzonymi kostką granitową zaprojektowane zostały również bariery energochłonne.

Projektowane jest również wykonanie rozbiórek istniejących ogrodzeń kolidujących z projektowanym zagospodarowaniem (w granicy z dz. nr 259, 252, 246/1) oraz wykonanie nowych ogrodzeń, bram i furtek w granicy nowoprojektowanego podziału

powyższych działek. Ogrodzenia projektowane są jako stalowe na cokole żelbetowym.

Istniejące drzewa i krzewy które kolidują z projektowanym zagospodarowaniem poddane zostaną wycince.

Na całym odcinku ścieżki pieszo rowerowej projektowane jest stałe oznakowanie pionowe i poziome.

Dojścia do istniejącej ścieżki pieszo-rowerowej z istniejących dróg - na zasadach ogólnych.

Na istniejących kablach sieci teletechnicznych projektowane jest wykonanie zabezpieczających rur osłonowych.

Kolidujące z projektowanym zagospodarowaniem słupy sieci elektroenergetycznej zostaną usunięte wg. odrębnego opracowania.

Geometrię projektowanej budowy ścieżki pieszo - rowerowej przedstawiono w części rysunkowej dokumentacji.

Szczegóły konstrukcji nawierzchni oraz przekroje przedstawiono w części rysunkowej dokumentacji.

8. PARAMETRY TECHNICZNE

- Szerokość ścieżki pieszo-rowerowej: 3,0 m
- Przewężenia lokalne ścieżki pieszo-rowerowej do: 2,5 m
- Szerokość poboczy z KŁAM: 0,75 m
- Szerokość poboczy (zabruk granitem): 0,75 m
- Rowy trapezowe o szer. dna 0,4 m i 0,6 m
- Pochylenie skarp rowów 1:1,5

9. DROGA W PLANIE

Usytuowanie w planie ścieżki pieszo-rowerowej wykonano w oparciu o zminimalizowanie konieczności zajęcia terenów prywatnych posesji z uwzględnieniem konieczności zapewnienia bezpieczeństwa ruchu na ścieżce pieszo-rowerowej i drodze powiatowej. Układ geometryczny projektowanej ścieżki pieszo-rowerowej został wpisany w większości w istniejące granice pasa drogowego.

W miejscach gdzie istniejący pas drogowy miał niewystarczającą szerokość dokonano korekty istniejącego pasa drogowego dostosowując (poszerzając) pas drogowy do projektowanego układu geometrycznego.

Długość ścieżki pieszo-rowerowej w planie wynosi 787,12 mb.

10. UKSZTAŁTOWANIE WYSOKOŚCIOWE

Ukształtowanie wysokościowe projektowanej ścieżki pieszo-rowerowej zostało wpisane w istniejący układ wysokościowy nawierzchni drogi powiatowej oraz przyległych terenów i stałych punktów wysokościowych takich jak np. istniejące rzędne wejść na posesję, istniejące zjazdy itp.

Projektowane ukształtowanie wysokościowe zapewnia poprawne odwodnienie nawierzchni ścieżki pieszo-rowerowej, zjazdów, poboczy i istniejącej jezdni przy zachowaniu normatywnych spadków poprzecznych i podłużnych projektowanych nawierzchni.

11. NAWIERZCHNIAE

Konstrukcje nawierzchni dostosowano do projektowanego natężenia ruchu zakwalifikowanego jako KR1 oraz do istniejących warunków gruntowych i wymogów zapewnienia warunku mrozoochronności konstrukcji.

11.1. Ścieżka pieszo rowerowa

Projektuje się wykonanie ścieżki pieszo - rowerowej o nawierzchni bitumicznej o łącznej długości 787,12 mb i szerokość 3,0 m z lokalnymi przewężeniami do 2,5 m.

Projektowanej nawierzchni ścieżki pieszo - rowerowej nadano pochylenie poprzeczne o przekroju jednostronnym 2,0%, oraz pochylenie podłużne zgodnie z zaprojektowaną niweletą zapewniające odpływ wód deszczowych.

Szczegóły dotyczące niwelety oraz pochyłeń poprzecznych ścieżki pieszo - rowerowej przedstawiono w części rysunkowej dokumentacji technicznej.

Obramowanie ścieżki pieszo - rowerowej na całej długości zaprojektowano z obrzeży betonowych 8x30 cm na ławie betonowej z oporem $F=0,036 \text{ m}^3/\text{mb}$ z betonu C12/15.

W obrębie z dojeżdż do jezdni krawężniki wjazdowe 15x22 cm na ławie betonowej z oporem $F=0,0675 \text{ m}^3/\text{mb}$ z betonu C12/15.

Konstrukcja nawierzchni ścieżki pieszo - rowerowej:

- Warstwa ściernalna z betonu asfaltowego AC8S 50/70 gr. 4 cm
- Podbudowa zasadnicza z kruszywa łamanego stabilizowanego mechanicznie 0/31,5 $E_2 \geq 120 \text{ MPa}$ i $l_0 \leq 2,2$ gr. 15 cm
- Warstwa ulepszonego podłoża z mieszanki C3/4, 0/16 gr. 12 cm

- Warstwa odcinająca z piaski gr. 10 cm
- Sprofilowane zagęszczone podłoże gruntowe $W_x \geq 1,0$

grubość konstrukcji nawierzchni 41 cm

Konstrukcja nawierzchni ścieżki pieszo - rowerowej w obrębie zjazdów:

- Warstwa ściernalna z betonu asfaltowego AC8S 50/70 gr. 4 cm
- Warstwa wiążąca z betonu asfaltowego AC11W 50/70 gr. 4 cm
- Podbudowa zasadnicza z kruszywa łamanego stabilizowanego mechanicznie 0/31,5 $E_2 \geq 120$ MPa i $l_o \leq 2,2$ gr. 20 cm
- Warstwa ulepszanego podłoża z mieszanki C3/4, 0/16 gr. 12 cm
- Warstwa odcinająca z piaski gr. 10 cm
- Sprofilowane zagęszczone podłoże gruntowe $W_x \geq 1,0$

grubość konstrukcji nawierzchni 50 cm

11.2. Zjazdy

Istniejące zjazdy do posesji zostaną przebudowane.

Zjazdy projektuje się o nawierzchni bitumicznej.

Obramowanie zjazdów od strony jezdni zaprojektowano z krawężnika „wjazdowego” 15x22 cm na ławie betonowej z oporem $F=0,0675$ m³/mb z betonu C12/15.

Obramowanie zjazdów od strony bocznej oraz od strony posesji z oporników betonowych 12x25cm na ławie betonowej z oporem $F=0,063$ m³/mb z betonu C12/15.

Pochylenie zjazdów należy dostosować do projektowanej niwelety ścieżki pieszo - rowerowej oraz do istniejącej krawędzi jezdni.

Konstrukcja nawierzchni zjazdów:

- Warstwa ściernalna z betonu asfaltowego AC8S 50/70 gr. 4 cm
- Warstwa wiążąca z betonu asfaltowego AC11W 50/70 gr. 4 cm
- Podbudowa zasadnicza z kruszywa łamanego stabilizowanego mechanicznie 0/31,5 $E_2 \geq 120$ MPa i $l_o \leq 2,2$ gr. 20 cm
- Warstwa ulepszanego podłoża z mieszanki C3/4, 0/16 gr. 12 cm
- Warstwa odcinająca z piaski gr. 10 cm
- Sprofilowane zagęszczone podłoże gruntowe $W_x \geq 1,0$

grubość konstrukcji nawierzchni 50 cm

11.3. Dojścia i chodniki

Projektuje się wykonanie odbudowy istniejących dojść i chodników do istniejących posesji z kostki betonowej szarej gr. 6 cm.

Obramowanie dojść i chodników zaprojektowano z obrzeży betonowych 8x30 cm na ławie betonowej z oporem $F=0,036 \text{ m}^3/\text{mb}$ z betonu C12/15.

Konstrukcja dojść i chodników:

- Nawierzchnia z kostki betonowej szarej gr. 6 cm
- Podsypka cementowo-piaskowa gr. 5 cm
- Warstwa odcinająca z piaski gr. 10 cm
- Sprofilowane zagęszczone podłoże gruntowe $W_x \geq 1,0$

grubość konstrukcji nawierzchni 21 cm

11.4. Pobocza (z kruszywa łamanego stabilizowanego mechanicznie)

Na odcinku od km 0+039,38 do km 0+677,7 wzdłuż prawej krawędzi drogi powiatowej nr 2834 C projektuje się pobocza z kruszywa łamanego stabilizowanego mechanicznie o szerokości 0,75 m i pochyleniu poprzecznym 6-8% w kierunku rowów odwadniających. Pochylenie podłużne poboczy zgodne z istniejącą niweletą drogi powiatowej.

Konstrukcja nawierzchni poboczy (z kruszywa łamanego stabilizowanego mechanicznie):

- Nawierzchnia z kruszywa łamanego twardego stabilizowanego mechanicznie gr. 15 cm
- Warstwa odcinająca z piaski gr. 10 cm
- Sprofilowane zagęszczone podłoże gruntowe $W_x \geq 1,0$

grubość konstrukcji nawierzchni 25 cm

11.5. Pobocza (utwardzone kostką granitową)

Na odcinku od km 0+604,53 do km 0+677,70 wzdłuż prawej krawędzi drogi powiatowej nr 2834 C projektuje się pobocza z kostki granitowej 18x18 cm na podbudowie betonowej o szerokości 0,75 m i pochyleniu poprzecznym 6-8% w kierunku rowów odwadniających. Pochylenie podłużne poboczy zgodne z istniejącą niweletą drogi powiatowej.

Obramowanie nawierzchni pobocza od strony jezdni oraz od strony pobocza z KŁSM z oporników granitowych 15x30cm na ławie betonowej z oporem $F=0,113 \text{ m}^3/\text{mb}$ z betonu C12/15.

Konstrukcja nawierzchni poboczy (utwardzonych kostką granitową) :

- Nawierzchnia z kostki granitowej 18x18 cm z wypełnieniem szczelin zaprawą cementową
- Podbudowa betonowa z betonu C16/20 gr. 20 cm
- Warstwa odcinająca z piaski gr. 10 cm
- Sprofilowane zagęszczone podłoże gruntowe $W_x \geq 1,0$

grubość konstrukcji nawierzchni 48 cm

11.6. Odbudowa nawierzchni jezdni (na długości krawężników 12x22 „wtopionych“ :

Na odcinku na których zostały ustawione krawężniki przyległe do istniejącej jezdni drogi powiatowej nr 2834 C projektuje się wykonanie odbudowy istniejącej nawierzchni na szerokości 0,3m. Pochylenie podłużne zgodne z istniejącą niweletą drogi powiatowej, pochylenie poprzeczne 2% w kierunku krawężnika.

Konstrukcja odbudowy nawierzchni jezdni (na długości krawężników) :

- Warstwa ściernalna z betonu asfaltowego AC11S 50/70 gr. 4 cm
- Warstwa wiążąca z betonu asfaltowego AC16W 50/70 gr. 4 cm
- Podbudowa betonowa z betonu C16/20 gr. 20 cm
- Warstwa odcinająca z piaski gr. 10 cm
- Sprofilowane zagęszczone podłoże gruntowe $W_x \geq 1,0$

grubość konstrukcji nawierzchni 38 cm

11.7. Zieleń drogowa:

Tereny nieprzewidziane pod zabudowę infrastruktura drogowa należy oczyścić z gruzu i zanieczyszczeń, splantować, pokryć warstwą ziemi urodzajnej - humus gr. 10 cm i obsiać trawą.

12. ODWODNIENIE

Na projektowanym odcinku ścieżki pieszo-rowerowej zaprojektowano odwodnienie powierzchniowe ścieżki oraz jezdni poprzez wyprofilowane spadki podłużne i poprzeczne.

Wody opadowe i roztopowe będą odprowadzane wyprofilowanymi stawkami poprzecznymi oraz podłużnymi do projektowanych rowów odwadniających – parownych.

Projektowane rowy będą miały przekrój trapezowy.

Rowy do km 0+044,47 do km 0+564,93 projektuje się o szerokości w dnie 0,4 m, głębokość 1,0 i pochyleniu skarp 1:1,5.

Rowy do km 0+622,39 do km 0+675,03 projektuje się o szerokości w dnie 0,6 m, głębokość 1,2 i pochyleniu skarp 1:1,5.

Lokalizacja rowów wg. części rysunkowej projektu.

Skarpy i dno rowu należy umocnić poprzez wykonanie humusowania i obsianie trawą.

13. NASYPY

Na części odcinka ścieżki – pieszo rowerowej projektuje się wykonanie zasypania (nasypów) istniejących rowów przydrożnych.

W celu wykonania nasypów projektuje się usunięcie gruntu rodzimego niebudowlanego oraz wykonanie w tych miejscach nasypów z gruntu zagęszczanego np. piasku.

Po wykonaniu robót ziemnych należy przystąpić do zagęszczenia nasypu. Proces zagęszczania kontynuować aż do osiągnięcia wskaźnika zagęszczenia $W_{zag} \geq 1,0$.

14. OGRODZENIA

W związku z koniecznością poszerzenia istniejącego pasa drogowego zachodzi potrzeba rozbiórki istniejących ogrodzeń kolidujących z projektowanym zagospodarowaniem.

W miejscach nowoprojektowanych granic projektuje się wykonanie odbudowy rozebranych ogrodzeń.

Projektuje się wykonanie ogrodzeń stalowych na słupkach stalowych i cokole żelbetowym wyposażonych w bramy rozwierane i furtki. Wysokość stalowej części ogrodzenia 1,57 m.

Szerokość bram i furtek zgodnie z projektem zagospodarowania. Górna krawędź bramy zlicowana wysokościowo z górną krawędzią ogrodzenia, prześwit pomiędzy dolną krawędzią bramy i nawierzchnią zjazdu od 5 do 7 cm.

Cokół żelbetowy o szerokości 0,2 m i zagłębieniu w gruncie min. 0,8m. Zwieńczenie cokołu na wysokości 0,2 ponad nawierzchnią ścieżki pieszo-rowerowej. Powierzchnia cokołu po demontaży szalunków powinna posiadać strukturę zamkniętą, jednolitą i gładką nie wymagającą dalszych obróbek.

Zbrojenie podłużne cokołu prętami stalowymi #12. Strzemiona #8 co 30 cm. Stal zbrojeniowa żebrzana - 34GS.

Beton C 20/25.

Wszystkie elementy stalowe ocynkowane ogniowo i poddane malowaniu proszkowemu w kolorze uzgodnionym z Inwestorem.

Mając na uwadze trwałość zabezpieczenia antykorozyjnego elementów stalowych ogrodzenia zabrania się spawanie, nawiercania oraz innych przeróbek elementów na budowie.

W przypadku konieczności wykonania powyższych czynności elementy te należy ponownie zabezpieczyć poprzez wykonanie ocynkowania ogniowego i malowania proszkowego.

15. PRZEPUST

Projektuje się wykonanie przedłużenia istniejącego przepustu z rur kielichowych żelbetowych produkowanych metodą wibroprasowania, średnicy wewnętrznej $\varnothing 80$ cm, klasa wytrzymałości 70 kN/m².

Długość projektowanego przedłużenia 6,0 mb.

Rury przepustowe należy ułożyć na ławie betonowej gr. 20 z betonu C12/15 wykonanej na podsypce żwirowej gr. 20 cm.

Przed ułożeniem na rurach przepustowych wykonać dwie warstwy izolacji bitumicznej. Połączenia rur przepustowych po ułożeniu zabezpieczyć dodatkowo pasami papy termozgrzewalnej.

Obsypką przepustu wykonać z piasku zagęszczanego uzyskując współczynnik zagęszczenia $W_x \geq 1,00$.

Jako zakończenie przepustu zaprojektowano żelbetową ściankę czołową gr. 25 cm wykonana z betonu C20/25 i zbrojoną prętami #12 ze stali żebrzanej 34GS.

Pod ścianką czołową zaprojektowana została ława fundamentowa o szer. 40 cm i wys. 60 cm z betonu C20/25 i zbrojoną prętami #12 ze stali żebrzanej 34GS.

Elementy żelbetowe ścianki czołowej które stykają się bezpośrednio z gruntem należy zaizolować poprzez wykonanie dwóch warstwy izolacji bitumicznej.

16. ZABEZPIECZENIE SIECI TELETECHNICZNEJ

W strefie projektowanych nawierzchni ścieżki pieszo-rowerowej, zjazdów, poboczy i rowów istniejącą sieć teletechniczną zabezpieczyć rurami dwudzielnymi A 110 PS.

17. STAŁA ORGANIZACJA RUCHU WRAZ Z URZĄDZENIAMI BEZPIECZEŃSTWA RUCHU DROGOWEGO

Budowa ścieżki pieszo - rowerowej wzdłuż rogi powiatowej nr 2834 C wymaga wprowadzenia zmiany stałej organizacji ruchu na przedmiotowym odcinku drogi. W związku z tą koniecznością wprowadza się zmianę stałej organizacji ruchu w zakresie oznakowania pionowego, poziomego i elementów bezpieczeństwa ruchu drogowego wg. opracowanego „Projektu stałej organizacji ruchu” który stanowi integralną część niniejszego opracowania.

18. ROBOTY UZUPEŁNIAJĄCE I TOWARZYSZĄCE

W ramach realizacji przedmiotowego zadania zachodzi konieczność wykonania rozbiórek ogrodzeń kolidujących z projektowanym zagospodarowaniem, rozbiórek nawierzchni istniejących zjazdów, rozbiórki ścianki czołowej przepustu. Materiały z rozbiórek należy wywieźć poza teren budowy i poddać utylizacji zgodnie z odrębnymi przepisami.

W ramach zadania należy wykonać również wycinkę drzew i krzewów w obrębie projektowanego zagospodarowania wraz z usunięciem karpin i systemów korzeniowych. Doły po usuniętych drzewach i krzewach należy zasypać piaskiem zagęszczanym i zagęścić do uzyskania współczynnika zagęszczenia gruntu $W_x \geq 1,00$.

Materiał drzewny (gałęzie, konary, pnie, karpiny, korzenie) należy wywieźć poza teren budowy i poddać utylizacji zgodnie z odrębnymi przepisami.

Wszystkie prace rozbiórkowe i prace związane z prowadzeniem wycinek mogą przeprowadzać pracownicy posiadający stosowne uprawnienia. Nad pracami należy zapewnić nadzór kierownika budowy.

Sprzęt budowlany wykorzystywany na budowie musi być sprawny, posiadać świadectwo legalizacji, aktualne przeglądy i dopuszczenia wynikające z odrębnych przepisów. Osoby obsługujące sprzęt mechaniczny bezwzględnie muszą posiadać aktualne uprawnienia do obsługi używanego sprzętu.

Wykonawca prac budowlanych po wykonaniu robót jest zobowiązany do przywrócenia terenu w obrębie prowadzonych prac oraz terenu przyległego do stanu nie gorszego niż przed rozpoczęciem prac. Zobowiązany jest także do naprawy wszelkich innych uszkodzeń (np. uszkodzenia dróg dojazdowych, chodników, ogrodzeń, zieleni, infrastruktura podziemna itp.) które powstały wskutek prowadzenia prac budowlanych.

Istniejące słupy energetyczne które obecnie są zlokalizowane w miejscach projektowanej ścieżki pieszo-rowerowej zostaną zdemontowane wraz z przebudową linii energetycznej. Roboty te zostaną wykonane wg. odrębnego opracowania.

19. CHARAKTERYSTYKA EKOLOGICZNA PRZEDSIĘWZIĘCIA UWZGLĘDNIAJĄCA WPŁYW INWESTYCJI NA ŚRODOWISKO

Inwestycja nie wpłynie niekorzystnie na środowisko.

Planowana inwestycja nie wywiera negatywnego wpływu na otaczające środowisko naturalne i zdrowie.

Realizacja niniejszego przedsięwzięcia wpłynie na poprawienie bezpieczeństwa ruchu pieszo - rowerowego i samochodowego.

Realizacja przedsięwzięcia spowoduje również zmniejszenie zanieczyszczeń środowiska naturalnego w stosunku do stanu obecnego poprzez zmniejszenie lokalnego ruchu pojazdów samochodowych na rzecz lokalnego ruchu rowerowego.

Realizacja inwestycji będzie prowadzona w sposób bezpieczny dla środowiska z uwzględnieniem w szczególności uwagi na poszanowanie walorów naturalnych otaczającego środowiska.

Powierzchniowe odwodnienie drogi zapewni spływ wód opadowych z nawierzchni od przeznaczonych do tego rowów parowych.

20. ROBOTY ZIEMNE

Przed przystąpieniem do robót trasę sieci podziemnych należy oznaczyć.

Nie wyklucza się wystąpienia w podłożu pod projektowanymi nawierzchniami innych, nie zinwentaryzowanych na mapie sieci uzbrojenia podziemnego; w przypadku potwierdzenia faktu ich występowania (metoda przekopu kontrolnego) należy powiadomić właściwych gestorów sieci i pod ich nadzorem dokonać zabezpieczenia sieci.

W rejonie czynnych sieci uzbrojenia podziemnego obowiązuje bezwzględny używania sprzętu mechanicznego.

Roboty należy prowadzić z należytą ostrożnością, szczególnie w rejonie czynnych sieci; przestrzegać zaleceń służb odpowiedzialnych za poszczególne media. Roboty prowadzić ręcznie w obrębie kabli elektroenergetycznych.

Po wykonaniu robót ziemnych i splantowaniu podłoża należy przystąpić do jego zagęszczenia. Proces zagęszczania kontynuować aż do osiągnięcia wskaźnika zagęszczenia $W_{zag} \geq 1,0$, po uprzednim usunięciu gruntu niezagęszczalnego (np. humus). Zebrane masy ziemne z korytowania należy załadować na środki transportu kołowego i odwieźć w miejsce utylizacji.

21. PRZYSTOSOWANIE DLA OSÓB NIEPEŁNOSPRAWNYCH

Przyjęte rozwiązania techniczne uwzględniają przepisy dotyczące likwidacji barier architektonicznych dla osób niepełnosprawnych.

Na połączeniach projektowanych chodników i jezdni (w obrębie skrzyżowań) w celu dostosowania dla osób niepełnosprawnych należy wykonać krawężniki wjazdowe 15x22 cm. Lokalizację zaniżonych krawężników przedstawiono w części rysunkowej niniejszej dokumentacji technicznej.

22. UWAGI KOŃCOWE

Prace należy prowadzić z zachowaniem przepisów BHP i p.poż. pod kierunkiem osoby posiadającej odpowiednie uprawnienia budowlane.

Na łukach w planie zastosować krawężniki łukowe.

Prace w obrębie mediów wykonywać po uprzednim zawiadomieniu właścicieli mediów oraz uzgodnieniu sposobu prowadzenia prac w ich obrębie.

Wszystkie urządzenia obce występujące w pasie robót dostosować wysokościowo do wykonywanych elementów drogowych.

Zastosowane materiały muszą posiadać atesty oraz być dopuszczone do obrotu i stosowania w budownictwie.

Przed przystąpieniem do robót budowlanych sporządzić projekt czasowej organizacji ruchu drogowego, który należy uzgodnić z odpowiednimi służbami.

Broniewek, dnia 20.12.2021

P R O J E K T A N T

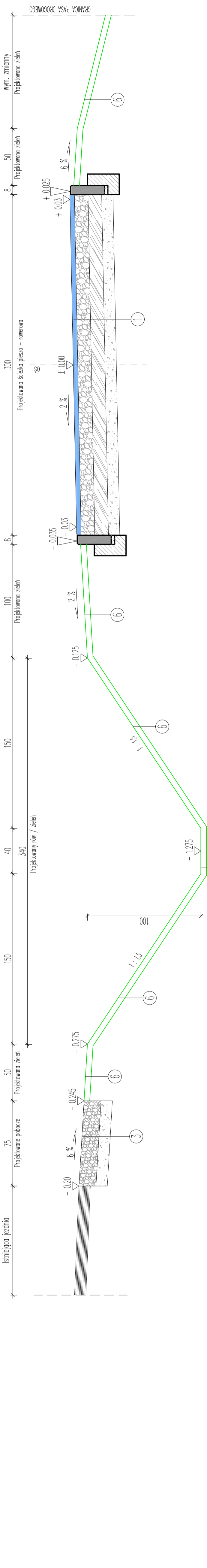
mgr inż. Jarosław Marzec
Uprawn. do projektowania i kierowania
robót budowlanymi bez ograniczeń
specjalności drogowej
Nr UP/0026/POOD/11
Nr KOP/0043/OWOD/08

str. 20

CZĘŚĆ RYSUNKOWA

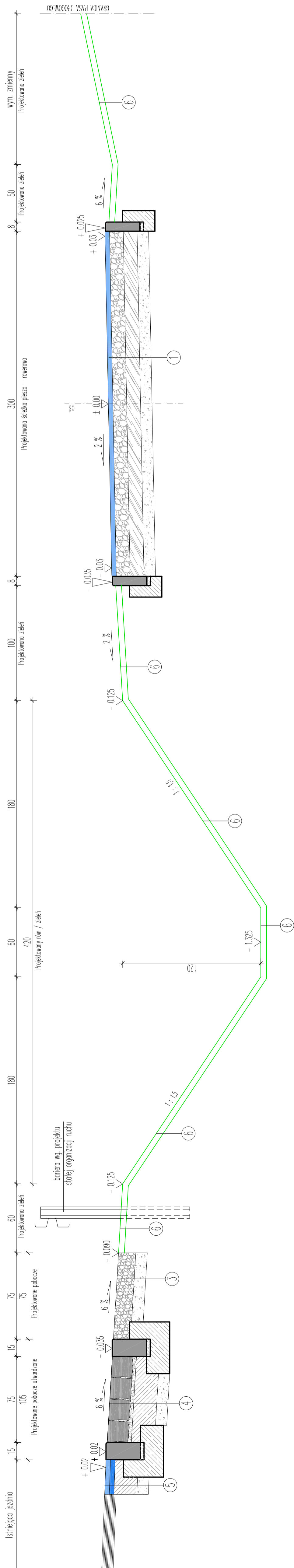
PRZEKRÓJ NORMALNY A - A

na odcinku z rowem trapezowym głębokości 1,0 m i dnem szerokości 0,4 m



PRZEKRÓJ NORMALNY B - B

na odcinku z rowem trapezowym głębokości 1,2 m i dnem szerokości 0,6 m



PRZEKROJE NORMALNE

1 SZCZEPKA PIESZO - ROMEROWA

4 cm	Warstwa szczerbka z betonu osłabionego A/C15 S0/70
15 cm	Podbudowa zeschniczona z kruszywa łamanego stabilizowanego mechanicznie 0/31,5 z zamiataniem
12 cm	Warstwa odspazająca z piasku z mieszanki C3/4, 0/16
10 cm	Warstwa odspazająca z piasku
10 cm	Warstwa odspazająca z piasku
---	Sprofilowanie, zagęszczenie podłazie granulowe Wtad.00

2 ZAJAZD

4 cm	Warstwa szczerbka z betonu osłabionego A/C15 S0/70
4 cm	Warstwa wiążąca z betonu osłabionego A/C15 S0/70
20 cm	Podbudowa zeschniczona z kruszywa łamanego stabilizowanego mechanicznie 0/31,5 z zamiataniem
12 cm	Warstwa odspazająca z piasku z mieszanki C3/4, 0/16
10 cm	Warstwa odspazająca z piasku
10 cm	Warstwa odspazająca z piasku
---	Sprofilowanie, zagęszczenie podłazie granulowe Wtad.00

3 POBOCZE Z KSM

15 cm	Nawierzchnia z kruszywa łamanego stabilizowanego mechanicznie 0/31,5
10 cm	Warstwa odspazająca z piasku C16/70
12 cm	Warstwa odspazająca z piasku
---	Sprofilowanie, zagęszczenie podłazie granulowe Wtad.00

4 POBOCZE UTWARDZONE KOSTKĄ GRANITOWĄ

18 cm	Nawierzchnia z kostki granitowej 18x18 cm z wykiełkaniem szczelną zaprawą cementową
20 cm	Podbudowa betonowa z betonu C16/70
10 cm	Warstwa odspazająca z piasku
---	Sprofilowanie, zagęszczenie podłazie granulowe Wtad.00

5 JEZDNIJA - ODBUDOWA NAWIERZCHNI WZDŁUŻ KRAWĘŻNIKÓW

4 cm	Warstwa szczerbka z betonu osłabionego A/C15 S0/70
4 cm	Warstwa wiążąca z betonu osłabionego A/C15 S0/70
20 cm	Podbudowa betonowa z betonu C16/70
10 cm	Warstwa odspazająca z piasku
---	Sprofilowanie, zagęszczenie podłazie granulowe Wtad.00

6 ZIELEŃ

10 cm	Warstwa ziemi urodzajnej - humus z obsianiem traw
---	Kasyp / wykop

OBIEKT
PANORAMA PROJEKT S.C.
BRONIEK 41, 88-200 RADZIEJÓW
TEL. 601 554 047, 605 900 140

ADRES BUDOWY
BUDOWA ŚCIEŻKI PIESZO - ROMEROWEJ PRZY DRODZE POWATOWEJ NR 2834 C
PIOTRÓWKI KUJAWSKI - PRZEKROJ W MIEJSCOWOŚCI POLAJEWO

INWESTOR
ZARZĄD DRÓG POWATOWYCH W RADZIEJÓW
UL. KOSCIUSZKI 20/22, 88-200 RADZIEJÓW

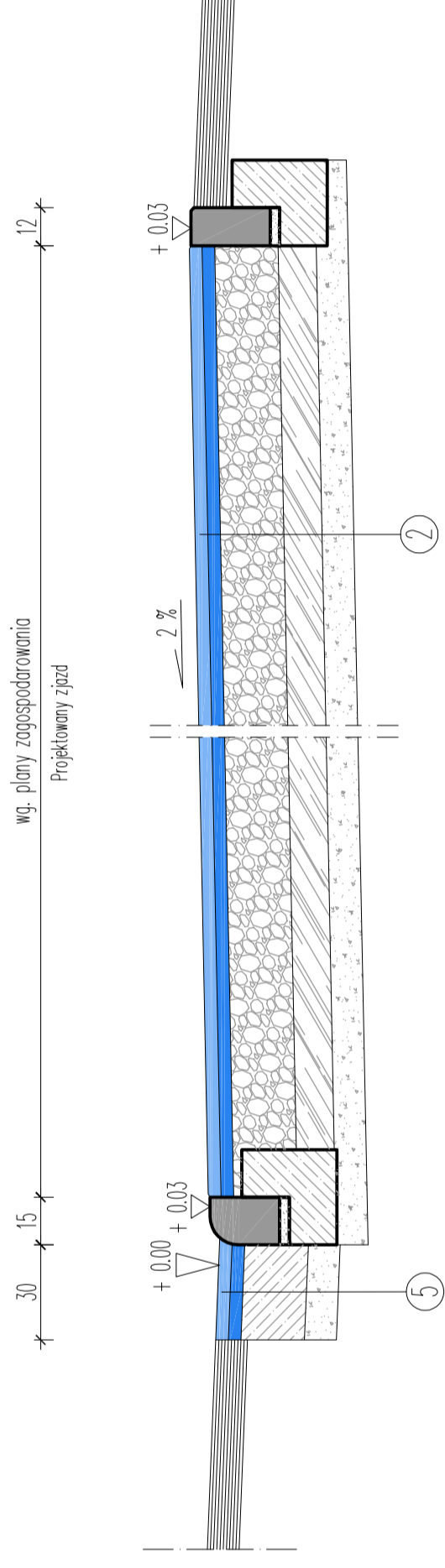
BRANŻA
MGR INŻ. JAROSŁAW MARZEC
UPR. BUD. KUP/0026/POOD/11

ASISTENT PROJEKTANTA
BRANŻA DROGOWA
INŻ. WACŁECH DZIERŻAWSKI

DATA: 20.12.2021
PRZEKROJE NORMALNE
SKALA: 1:20
RYS. 2

PRZEKRÓJ NORMALNY C - C

przekrój zjazdu



wg. planu zagospodarowania

Projektowany zjazd

1 ŚCIEŻKA PIESZO - ROWEROWA

4 cm	Warstwa ściardła z betonu osiadowego A/C/S 50/70
15 cm	Podbudowa zasobnicza z kruszywa łamanego stabilizowanego mechanicznie 0/31,5 z zaimbiowaniem
12 cm	Warstwa ulepszonego podłoża z mieszanki C3/4, 0/16
10 cm	Warstwa odsączająca z piasku
----	Sprofilowane, zagęszczone podłoża gruntowe Wzaj.00

2 ZJAZD

4 cm	Warstwa ściardła z betonu osiadowego A/C/S 50/70
4 cm	Warstwa wiążąca z betonu osiadowego A/C/TW 50/70
20 cm	Podbudowa zasobnicza z kruszywa łamanego stabilizowanego mechanicznie 0/31,5 z zaimbiowaniem
12 cm	Warstwa ulepszonego podłoża z mieszanki C3/4, 0/16
10 cm	Warstwa odsączająca z piasku
----	Sprofilowane, zagęszczone podłoża gruntowe Wzaj.00

3 POBOCZE Z KŁSM

15 cm	Nawierzchnia z kruszywa łamanego stabilizowanego mechanicznie 0/31,5
10 cm	Warstwa odsączająca z piasku
12 cm	Sprofilowane, zagęszczone podłoża gruntowe Wzaj.00

4 POBOCZE UTWIARDZONE KOSTKĄ GRANITOWĄ

18 cm	Nawierzchnia z kostki granitowej 18x18 cm z wypełnieniem szkieletu zaprawą cementową
20 cm	Podbudowa betonowa z betonu C16/20
10 cm	Warstwa odsączająca z piasku
----	Sprofilowane, zagęszczone podłoża gruntowe Wzaj.00

5 JEZDNIĄ - ODBUDOWA NAWIERZCHNI WZDKŁIŻ KRAJEŹNIKÓW

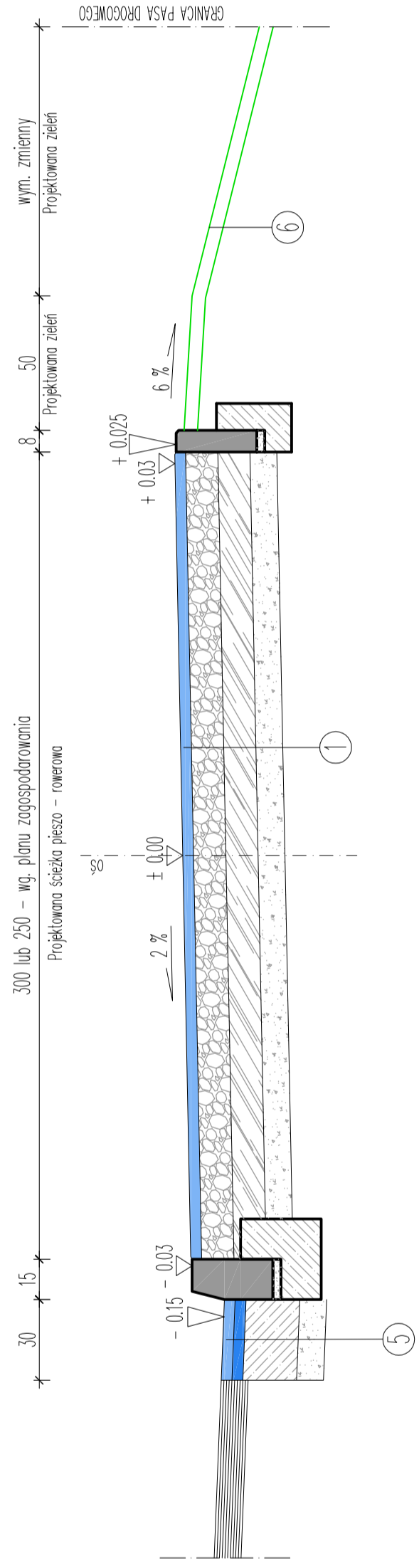
4 cm	Warstwa ściardła z betonu osiadowego A/C/S 50/70
4 cm	Warstwa wiążąca z betonu osiadowego A/C/TW 50/70
20 cm	Podbudowa betonowa z betonu C16/20
10 cm	Warstwa odsączająca z piasku
----	Sprofilowane, zagęszczone podłoża gruntowe Wzaj.00

6 ZIELEŃ

10 cm	Warstwa ziemi urzędowej - humus z obornikiem trową
	Nosp / wykop

PRZEKRÓJ NORMALNY D - D

odcinek ze ścieżką pieszo - rowerową przyległą do jezdni



300 lub 250 - wg. planu zagospodarowania

Projektowana ścieżka pieszo - rowerowa

wym. zmienny

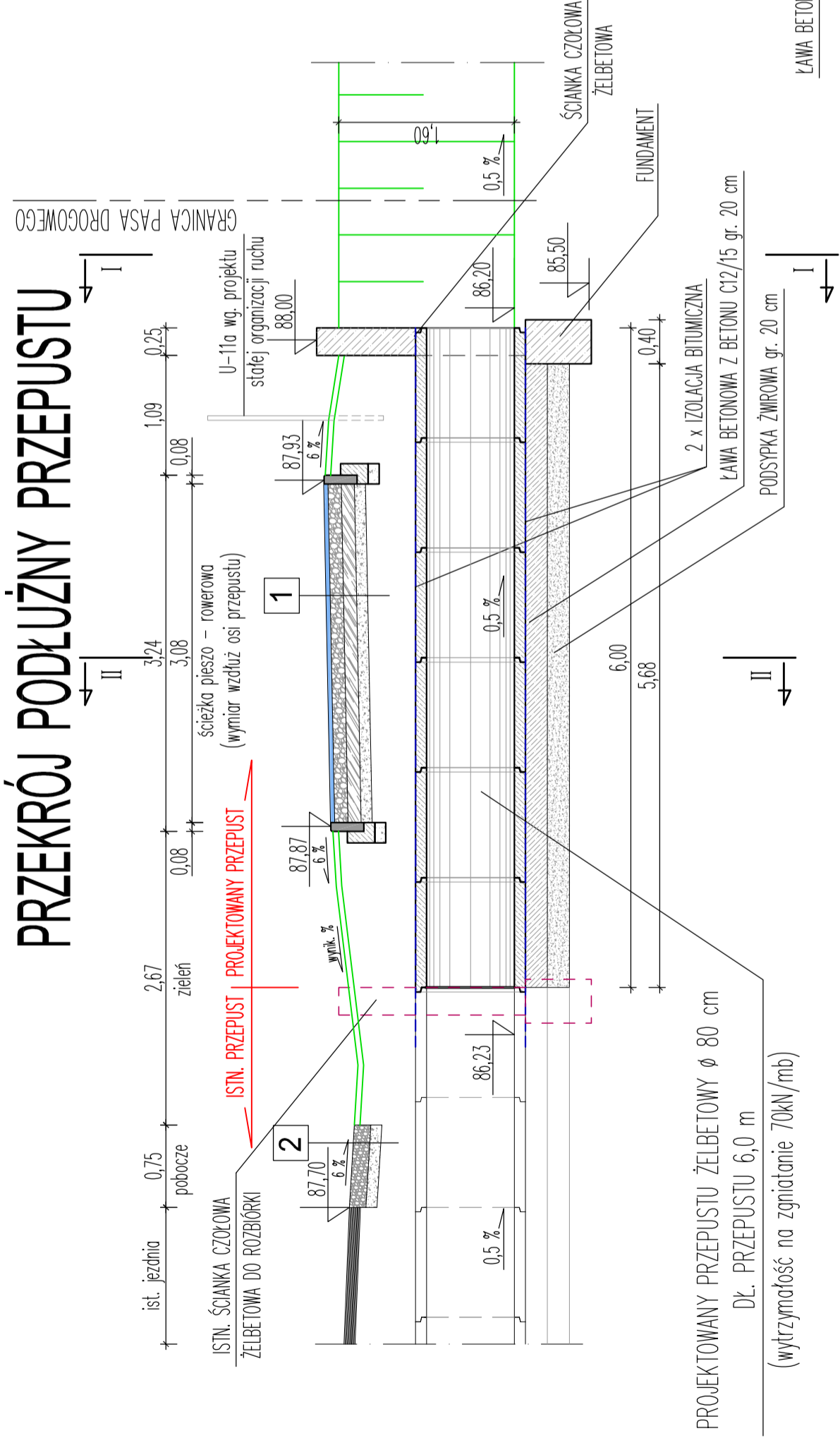
Projektowana zielen

GRANICA PASA DROGOWEGO

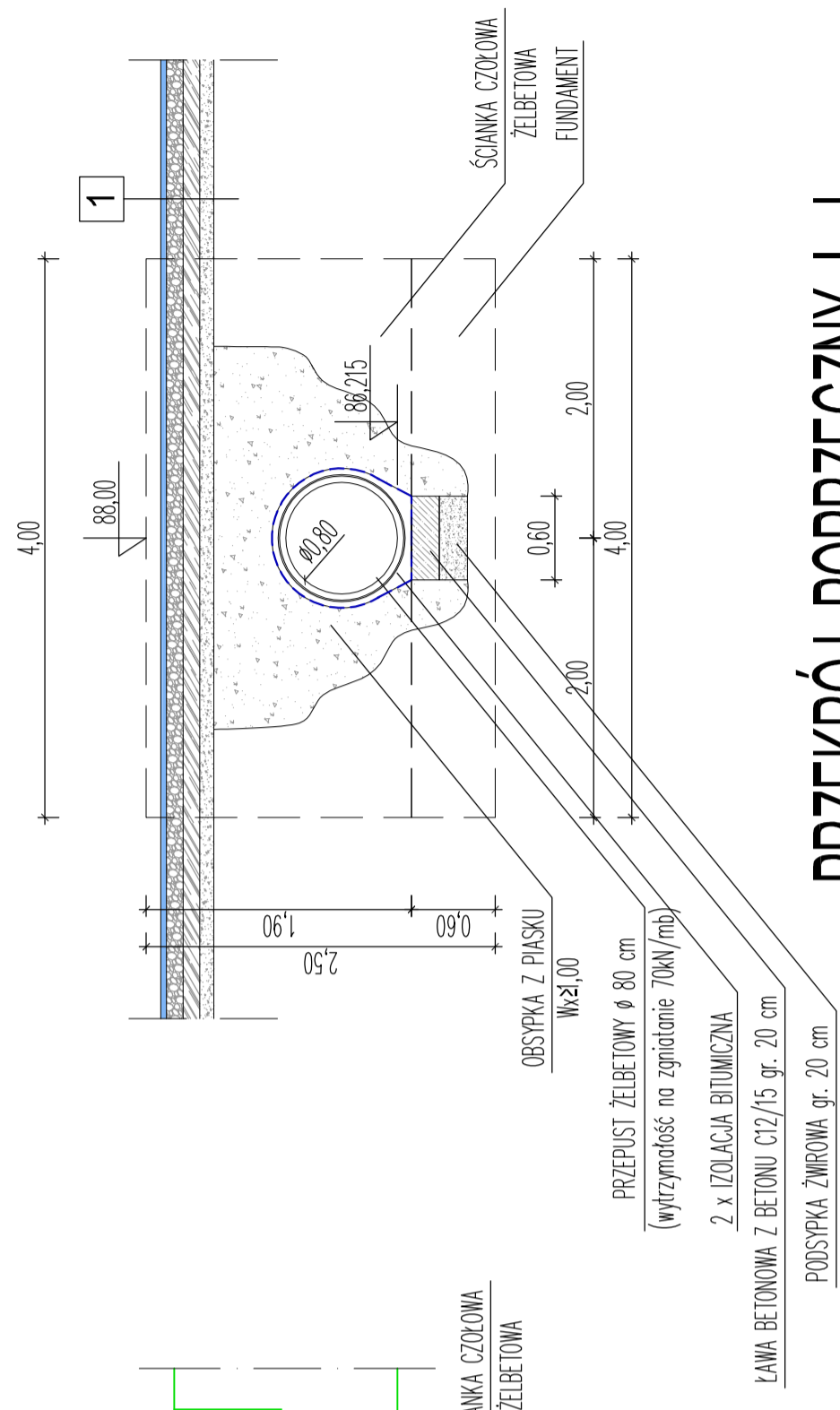
PRZEKROJE NORMALNE

PANORAMA PROJEKT S.C. BRONIEWEK 41, 88-200 RADZIEJÓW TEL. 601 554 047, 605 900 140	
OBIEKT	BUDOWA ŚCIEŻKI PIESZO - ROWEROWEJ PRZY DRODZE POWIATOWEJ NR 2834 C PIOTRKÓW KUJAWSKI - PRZEWOZ W MIEJSCOWOŚCI POŁAJEWO
ADRES BUDOWY	BUDOWA ŚCIEŻKI PIESZO - ROWEROWEJ PRZY DRODZE POWIATOWEJ NR 2834 C PIOTRKÓW KUJAWSKI - PRZEWOZ W MIEJSCOWOŚCI POŁAJEWO DZ. NR 263, 267/2, 176/1, 176/2, 193/1, 191, 246/1, 248, 249, 250, 251/1, 251/2, 252, 254/1, 254/2, 362, 255, 257, 256/2, 258, 289, 186/1, 190, 270, 269, 369, 266, 287/1, 262, 261, 189, 286/1, 265, 264, 263 OBIEKT EWIDENCYJNY POŁAJEWO, GMINA PIOTRKÓW KUJAWSKI
INWESTOR	ZARZĄD DRÓG POWIATOWYCH W RADZIEJÓWIE UL. KOSCIUSZKI 20/22, 88-200 RADZIEJÓW
BRANŻA	DRUGOWA
PROJEKTANT	MGR INŻ. JAROSŁAW MARZEC
BRANŻA DROGOWA	UPR. BUD. KUP/0026/POOD/11
ASYSTENT PROJEKTANTA	INŻ. WOJCIECH DZERŻAWSKI
BRANŻA DROGOWA	
DATA	20.12.2021
PRZEKROJE NORMALNE	
SKALA	1:20
RYS.	3

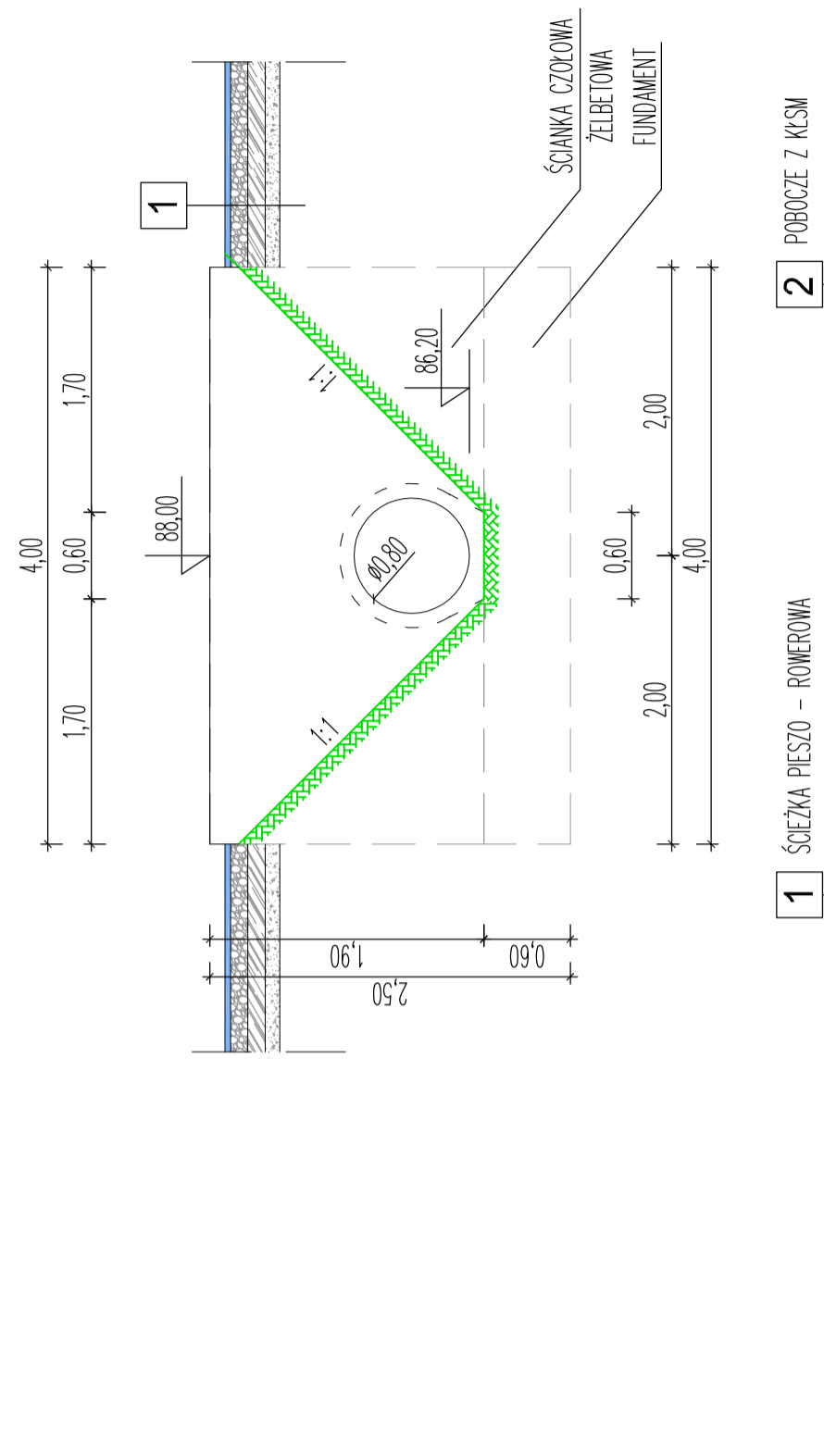
PRZEKRÓJ PODŁUŻNY PRZEPUSTU



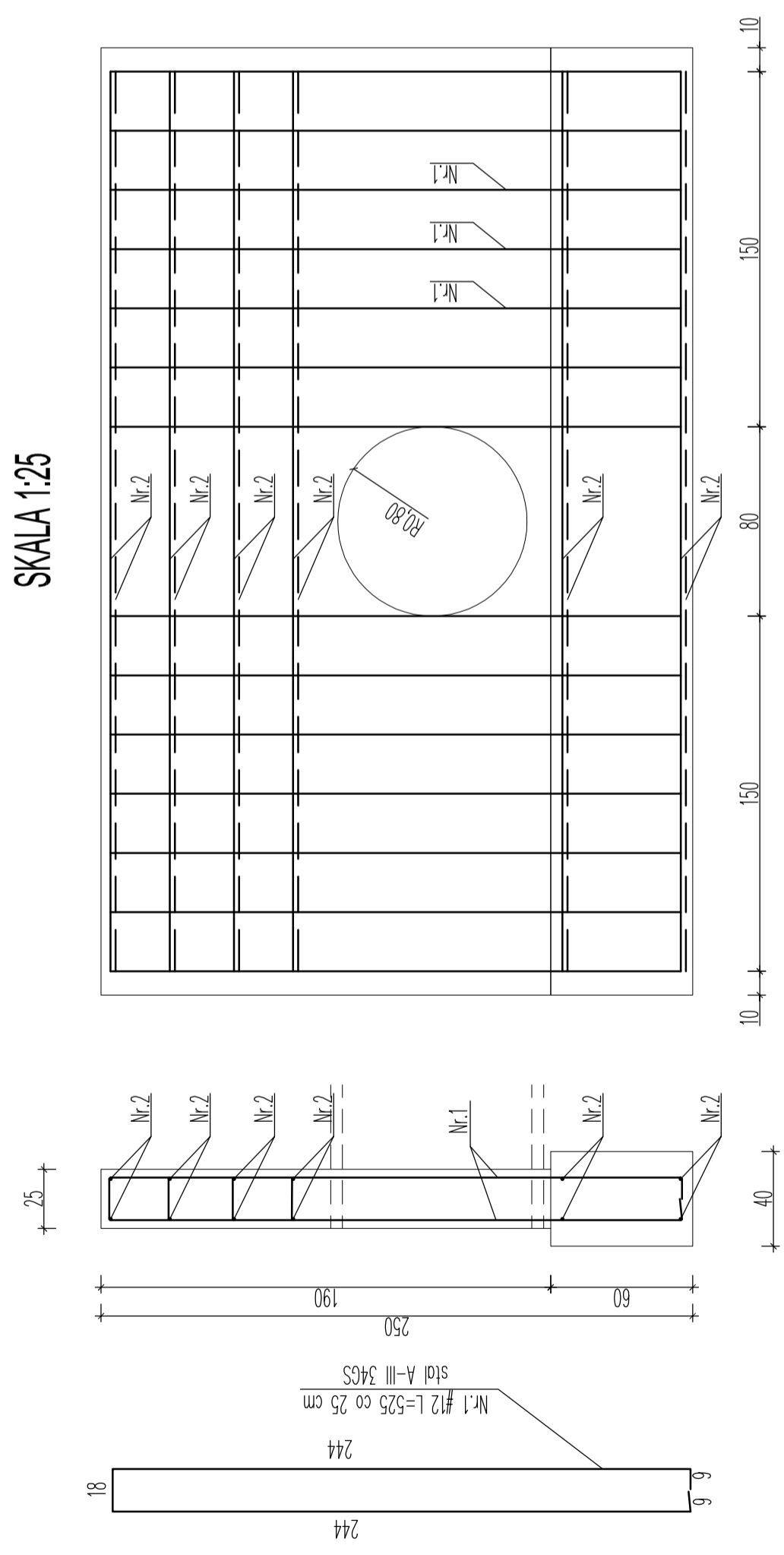
PRZEKRÓJ POPRZECZNY II - II



PRZEKRÓJ POPRZECZNY I - I



ZBROJENIE ŚCIANKI CZOŁOWEJ - 1 SZT.



ZESTAWIENIE STALI ZBROJENIOWEJ DLA 1 SZT.

Nr pręta	Ø [mm]	długość pręta [cm]	ilość sztuk	łącznie długość [m]	masa [kg/m]	łącznie masa [kg]
1	12	525	14	73,50	0,888	65,27
2	12	380	12	45,60	0,888	40,49
MASA OGÓLNEM						105,76

BETON C20/25 : 2,86 m³

PANORAMA PROJEKT S.C.
BRONIEK 41, 88-200 RADZIEJÓW
TEL. 601 554 047, 605 900 140

OBIEKT
BUDOWA SZCZĘPNEGO - ROMEROWEJ PRZY DRODZE POWIATOWEJ NR 2834 C
POTRÓJKÓW KUJAWSKI - PRZEMÓZ W MIEJSCOWOŚCI POLANOWO

ADRES BUDOWY
BUDOWA SZCZĘPNEGO - ROMEROWEJ PRZY DRODZE POWIATOWEJ NR 2834 C
POTRÓJKÓW KUJAWSKI - PRZEMÓZ W MIEJSCOWOŚCI POLANOWO
DZ. NR 253, 287/2, 176/1, 176/2, 183/1, 181, 246/1, 248, 248, 250, 251/1, 251/2, 252, 254/1, 254/2, 382, 255, 257, 256/2, 258, 259, 186/1, 190, 270, 269, 369, 266, 287/1, 262, 261, 189, 286/1, 265, 264, 263
OBRĘB ENDEGENCJANY POLANOWO, GMINA POTRÓJKÓW KUJAWSKI

INWESTOR
ZARZĄD DRÓG POWIATOWYCH W RADZIEJÓWIE
UL. KOSCIUSZKI 20/22, 88-200 RADZIEJÓW

BRANŻA
PROJEKTANT
MGR INŻ. JAROSŁAW MARZEC
UPR. BUD. KUP/0026/P000/11

ASISTENT PROJEKTANTA
BRANŻA DROGOWA
INŻ. WOJCIECH DZERŻAWSKI

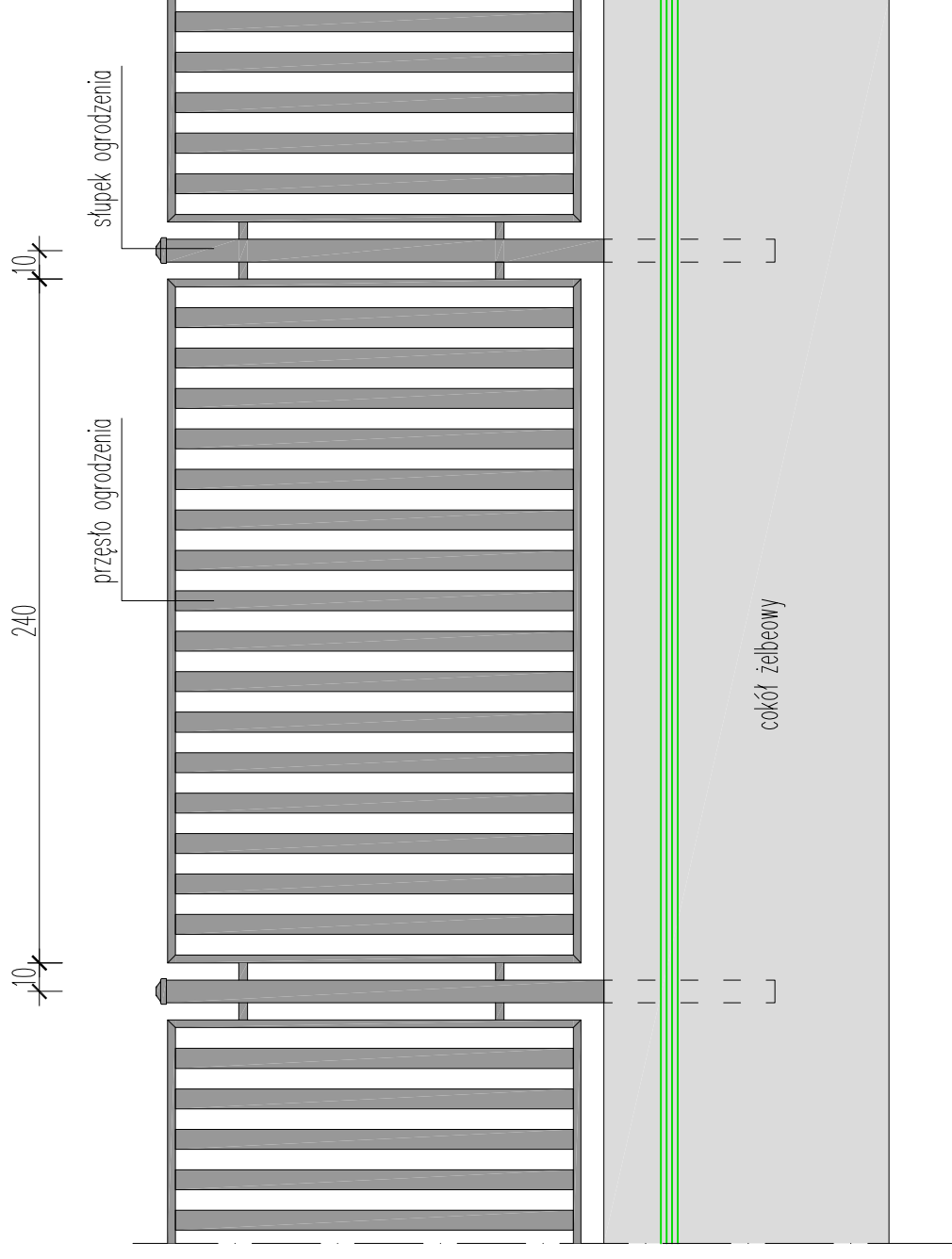
DATA
20.12.2021

PRZEKRÓJ PODŁUŻNY I POPRZECZNY PRZEPUSTU

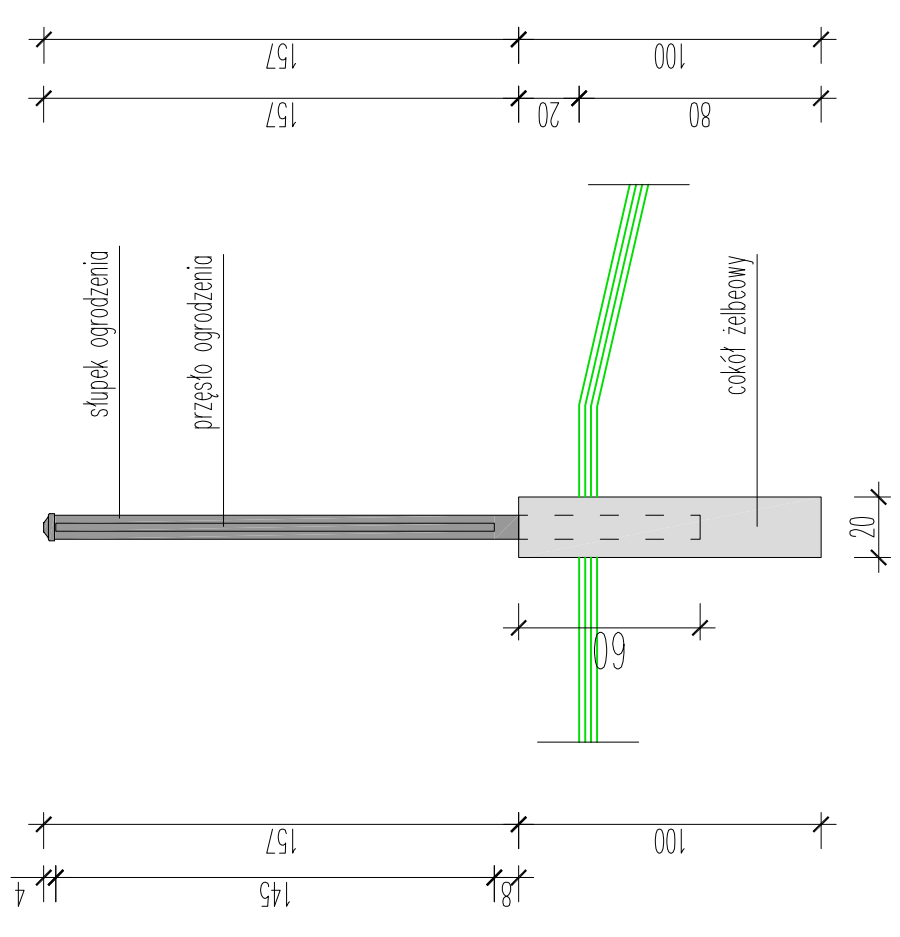
SKALA
1:50 / 1:25

RS.
4

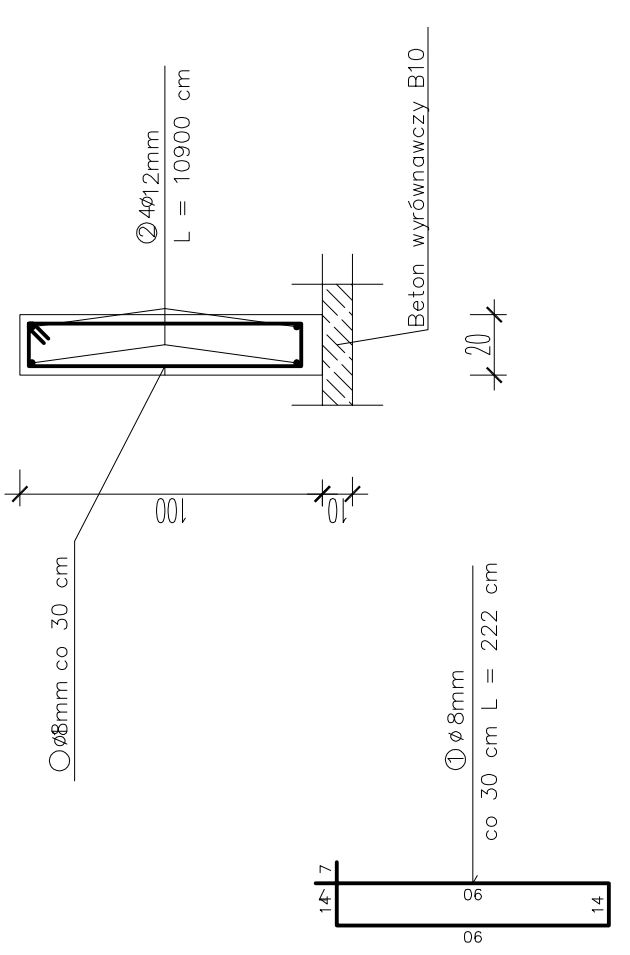
WIDOK OGRODZENIA



poziom terenie
od strony ścieżki pieszo – rowerowej



COKÓŁ OGRODZENIA L = 109.00 m



WYKAZ STALI ZBROJENIOWEJ

NR	Średnica [mm]	Długość [cm]	Ilość [szt.]	DŁUGOŚĆ CAKKOWITA [m]	
				ST05	
1	8	222	364	φ 8	φ12
2	12	10900	4		436.00
DŁUGOŚĆ OGÓLEM [m]				808.08	436.00
MASA JEDNOSTKOWA [kg/m]				0.395	0.888
MASA OGÓLEM [kg]				319.19	387.17
MASA RAZEM [kg]					706.36

BETON KONSTRUKCYJNY C20/25
STAL ZBROJENIOWA ST05

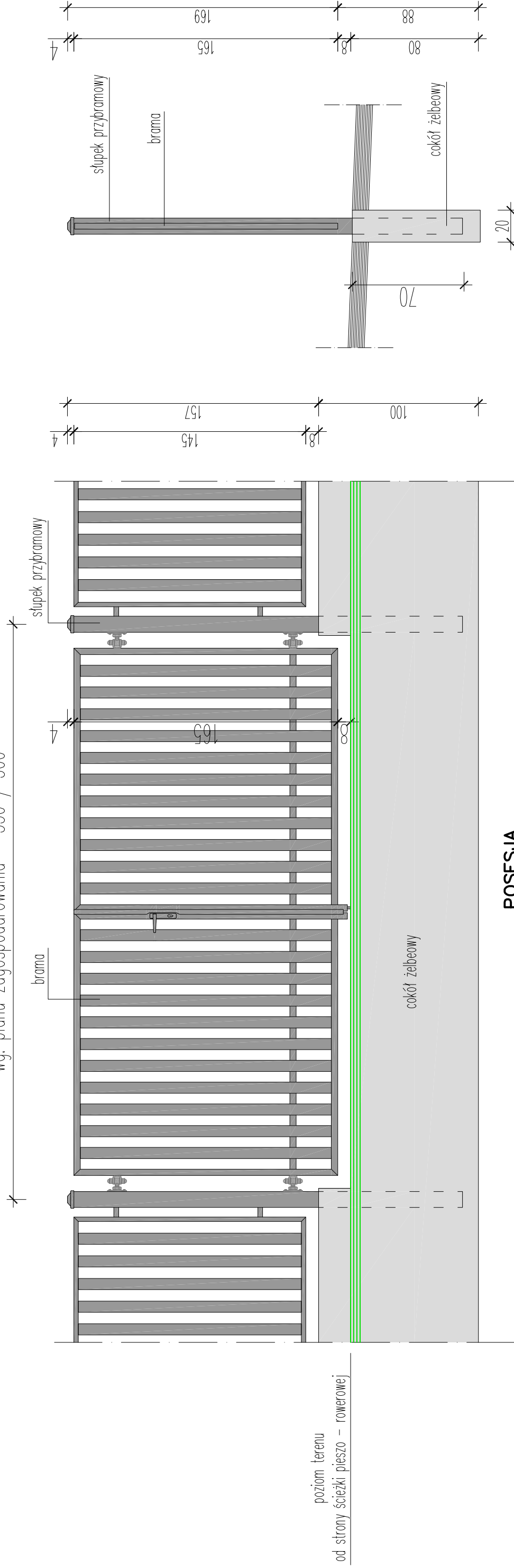
1. STUPEK OGRODZENIA – profil stalowy 80x80x3 mm
2. PRZĘSŁO OGRODZENIOWE:
 - wypełnienie profil stalowy 70x20x1.5 mm
 - rama profil stalowy 30x30x2 mm
3. wszystkie elementy ocynkowane ogniowo oraz malowane proszkowo

Dopuszcza się wykonanie ogrodzenia zamiennie z profili aluminiowych malowanych proszkowo wg. rozwiązań konstrukcyjnych wybranego producenta przy zachowaniu zaprojektowanej stylistyki i wymiarów projektowanego ogrodzenia.

PANORAMA PROJEKT S.C. BRONIEWEK 41, 88-200 RADZIEJÓW TEL. 601 554 047, 605 900 140	
OBIEKT	BUDOWA ŚCIEŻKI PIESZO – ROWEROWEJ PRZY DRODZE POWIATOWEJ NR 2834 C PIOTRKÓW KUJAWSKI – PRZEMÓW W MIEJSCOWOŚCI POŁAJEWO
ADRES BUDOWY	BUDOWA ŚCIEŻKI PIESZO – ROWEROWEJ PRZY DRODZE POWIATOWEJ NR 2834 C PIOTRKÓW KUJAWSKI – PRZEMÓW W MIEJSCOWOŚCI POŁAJEWO DZ. NR 253, 287/2, 176/1, 176/2, 193/1, 191, 246/1, 248, 249, 250, 251/1, 251/2, 252, 254/1, 254/2, 382, 255, 257, 256/2, 258, 259, 186/1, 190, 270, 289, 369, 266, 287/1, 262, 261, 189, 286/1, 265, 264, 263 OBRĘB EWIDENCYJNY POŁAJEWO, GMINA PIOTRKÓW KUJAWSKI
INWESTOR	ZARZĄD DRÓG POWIATOWYCH W RADZIEJÓWIE
BRANŻA	UL. KOSCIUSZKI 20/22, 88-200 RADZIEJÓW DROGOWA
PROJEKTANT	MGR INŻ. JAROSŁAW MARZEC
BRANŻA DROGOWA	UPR. BUD. KUP/0026/P000/11
ASYSTENT PROJEKTANTA	INŻ. WOJCIECH DZIERŻAWSKI
BRANŻA DROGOWA	<i>Zabiciński</i>
DATA	20.12.2021
	OGRODZENIE – WIDOK, COKŁÓ
	SKALA 1:25
	rys. 5

WIDOK BRAM – 3 szt.

wg. planu zagospodarowania – 350 / 500



POSESJA

DROGA

COKÓŁ BRAMY L = 13.50 m

1. SŁUPEK PRZYBRAMOWY – profil stalowy 100x100x3 mm

2. BRAMA:

- wypełnienie profil stalowy 70x20x1.5 mm
- rama profil stalowy 40x40x3 mm

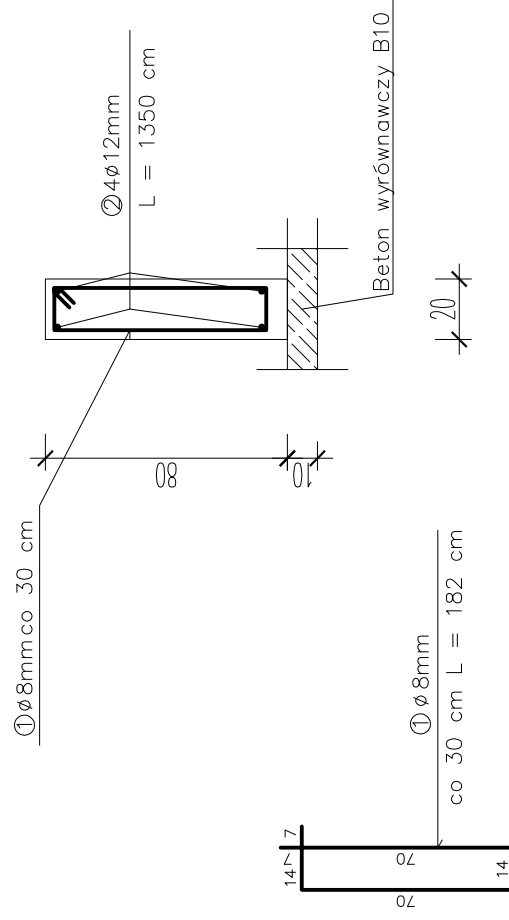
3. wszystkie elementy ocynkowane ogniowo oraz malowane proszkowo

Dopuszcza się wykonanie ogrodzenia zamiennie z profili aluminiowych malowanych proszkowo wg. rozwiązań konstrukcyjnych wybranego producenta przy zachowaniu zaprojektowanej stylistyki i wymiarów projektowanego ogrodzenia.

WYKAZ STALI ZBROJENIOWEJ

NR	Średnica [mm]	Długość [cm]	Ilość [szt.]	DŁUGOŚĆ CAŁKOWITA [m]	
				ŚTOS	Ø
1	8	182	45	81,90	Ø 8
2	12	1350	4	54,00	Ø 12
DŁUGOŚĆ OGÓŁEM [m]				81,90	54,00
MASA JEDNOSTKOWA [kg/m]				0.395	0.888
MASA OGÓŁEM [kg]				32,65	47,95
MASA RAZEM [kg]				80,60	

BETON KONSTRUKCYJNY C20/25
STAL ZBROJENIOWA ŚTOS



PANORAMA PROJEKT S.C.
BRONIEWEK 41, 88-200 RADZIEJÓW
TEL. 601 554 047, 605 900 140

OBIEKT
BUDOWA ŚCIEŻKI PIESZO – ROWEROWEJ PRZY DRODZE POWIATOWEJ NR 2834 C
PIOTRKÓW KUJAWSKI – PRZENÓŻ W MIEJSCOWOŚCI POŁAJEWO

ADRES BUDOWY
BUDOWA ŚCIEŻKI PIESZO – ROWEROWEJ PRZY DRODZE POWIATOWEJ NR 2834 C
PIOTRKÓW KUJAWSKI – PRZENÓŻ W MIEJSCOWOŚCI POŁAJEWO
DZ. NR 253, 267/2, 176/1, 193/1, 191, 246/1, 248, 249, 250, 251/1,
251/2, 252, 254/1, 254/2, 362, 255, 257, 256/2, 258, 259, 186/1, 190, 270,
269, 369, 266, 287/1, 262, 261, 189, 266/1, 265, 264, 263
OBREB EWIDENCYJNY POŁAJEWO, GMINA PIOTRKÓW KUJAWSKI

INWESTOR
ZARZĄD DRÓG POWIATOWYCH W RADZIEJOWIE
UL. KOSCIUSZKI 20/22, 88-200 RADZIEJÓW
DROGOWA

BRANŻA
PROJEKTANT
BRANŻA DROGOWA
MGR INŻ. JAROSŁAW MARZEC
UPR. BUD. KUP/0026/P000/11

ASYSTENT PROJEKTANTA
BRANŻA DROGOWA
INŻ. WOJCIECH DZIERŻAWSKI

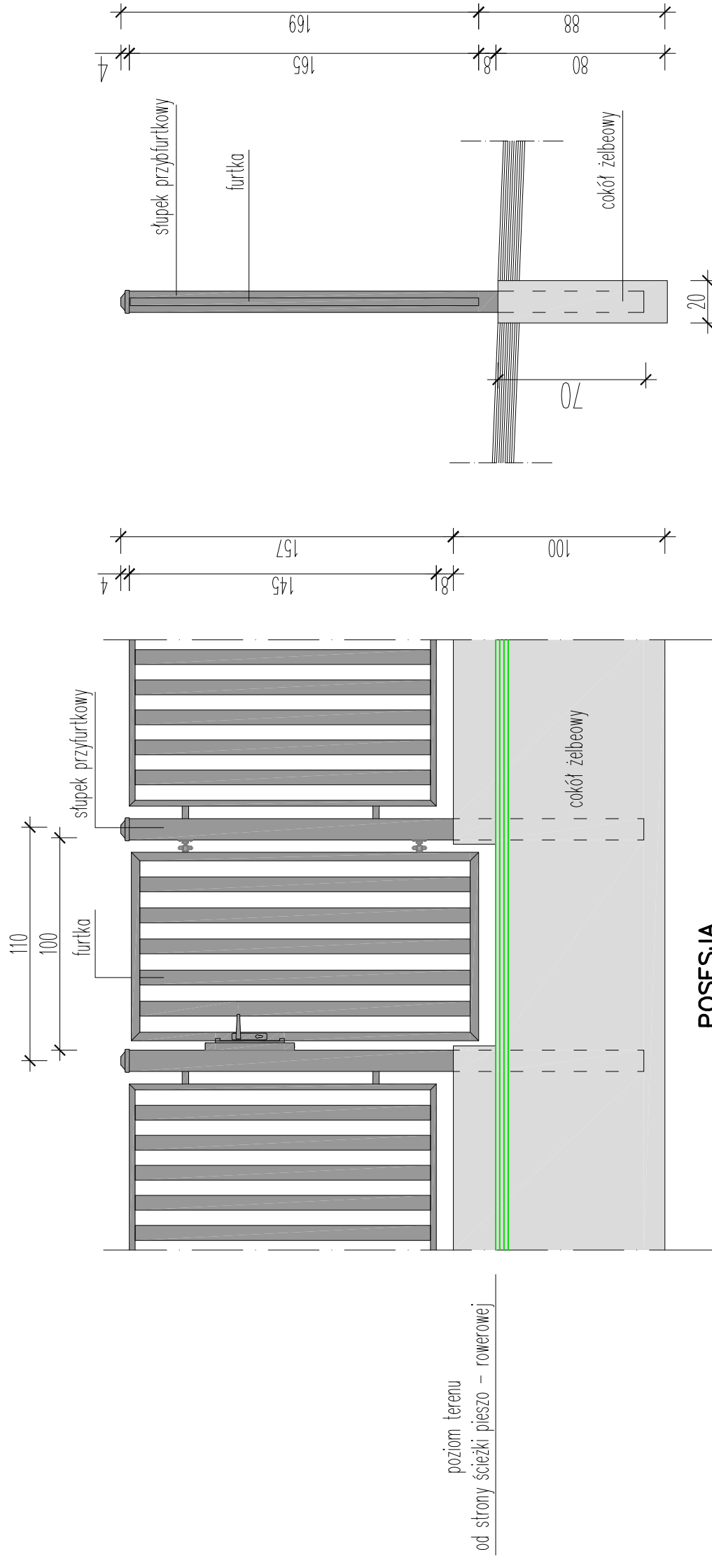
DATA 20.12.2021

BRAMA WJAZDOWA

SKALA 1:25

rys. 6

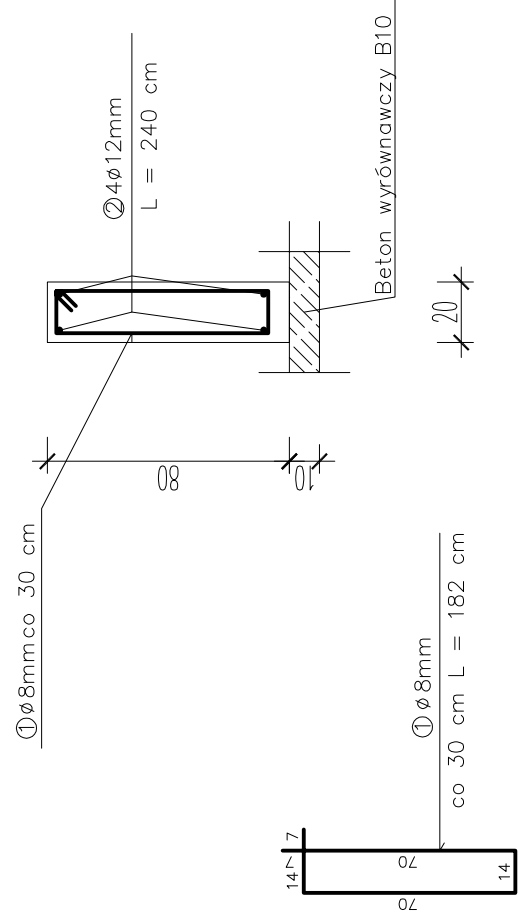
WIDOK FURTKI – 2 szt.



POSESJA

DROGA

COKÓŁ FURTKI L = 2.40 m



WYKAZ STALI ZBROJENIOWEJ

NR	Średnica [mm]	Długość [cm]	Ilość [szt.]	DŁUGOŚĆ CAŁKOWITA [m]	
				STOS	
1	8	182	8	Ø 8	14,56
2	12	240	4	Ø 12	9,60
DŁUGOŚĆ OGÓŁEM [m]					14,56
MASA JEDNOSTKOWA [kg/m]					0,888
MASA OGÓŁEM [kg]					8,52
MASA RAZEM [kg]					14,27

BETON KONSTRUKCYJNY C20/25
STAL ZBROJENIOWA ST05

1. SŁUPEK PRZYFURTKOWY – profil stalowy 100x100x3 mm
2. FURTKA:
 - wypełnienie profilu stalowy 70x20x1,5 mm
 - rama profilu stalowy 40x40x3 mm
3. wszystkie elementy ocynkowane ogniowo oraz malowane proszkowo



Dopuszcza się wykonanie ogrodzenia zamiennie z profili aluminiowych malowanych proszkowo wg. rozwiązań konstrukcyjnych wybranego producenta przy zachowaniu zaprojektowanej stylistyki i wymiarów projektowanego ogrodzenia.

PANORAMA PROJEKT S.C. BRONIEWEK 41, 88-200 RADZIEJÓW TEL. 601 554 047, 605 900 140	
BUDOWA ŚCIEŻKI PIESZO – ROWEROWEJ PRZY DRODZE POWIATOWEJ NR 2834 C PIOTRKÓW KUJAWSKI – PRZENÓŻ W MIEJSCOWOŚCI POŁAJEWO	OBIEKT
BUDOWA ŚCIEŻKI PIESZO – ROWEROWEJ PRZY DRODZE POWIATOWEJ NR 2834 C PIOTRKÓW KUJAWSKI – PRZENÓŻ W MIEJSCOWOŚCI POŁAJEWO DZ. NR 253, 267/2, 176/1, 193/1, 191, 246/1, 248, 249, 250, 251/1, 251/2, 252, 254/1, 254/2, 362, 255, 257, 256/2, 258, 259, 186/1, 190, 270, 269, 369, 266, 287/1, 262, 261, 189, 266/1, 265, 264, 263 OBRĘB EWIDENCYJNY POŁAJEWO, GMINA PIOTRKÓW KUJAWSKI	ADRES BUDOWY
ZARZĄD DRÓG POWIATOWYCH W RADZIEJOWIE UL. KOSCIUSZKI 20/22, 88-200 RADZIEJÓW DROGOWA	INWESTOR
MGR INŻ. JAROSŁAW MARZEC UPR. BUD. KUP/0026/P000/11	BRANŻA PROJEKTANT
INŻ. WOJCIECH DZIERŻAWSKI	BRANŻA DROGOWA ASYSTENT PROJEKTANTA
DATA 20.12.2021	FURTKA
SKALA 1:25	RYS. 7

KARTA TYTUŁOWA PROJEKTU BUDOWLANEGO

NAZWA ZAMIERZENIA BUDOWLANEGO	BUDOWA ŚCIEŻKI PIESZO – ROWEROWEJ PRZY DRODZE POWIATOWEJ NR 2834 C PIOTRKÓW KUJAWSKI – PRZEWÓZ W MIEJSCOWOŚCI POŁAJEWO
KATEGORIA OBIEKTU BUDOWLANEGO	XXV
ADRES OBIEKTU BUDOWLANEGO	POŁAJEWO, 88-230 PIOTRKÓW KUJAWSKI
- NAZWA JEDNOSTKI EWIDENCYJNEJ - NAZWA I NUMER OBRĘBU EWIDENCYJNEGO - NUMERY DZIAŁEK EWIDENCYJNYCH, NA KTÓRYCH OBIEKT JEST USYTUOWANY	jednostka: 041105_5 PIOTRKÓW KUJAWSKI obręb: 0018 POŁAJEWO działki: 253, 267/2, 176/1, 176/2, 193/1, 191, 246/1, 248, 249, 250, 251/1, 251/2, 252, 254/1, 254/2, 382, 255, 257, 256/2, 258, 259, 186/1, 190, 270, 269, 369, 266, 287/1, 262, 261, 189, 286/1, 265, 264, 263
INWESTOR	ZARZĄD DRÓG POWIATOWYCH W RADZIEJOWIE ul. Kościuszki 20/22 88-200 Radziejów
ZAWARTOŚĆ PROJEKTU	- PROJEKT ZAGOSPODAROWANIA TERENU - PROJEKT ARCHITEKTONICZNO – BUDOWLANY - OPINIE, UZGODNIENIA, POZWOLENIA I INNE DOKUMENTY
JEDNOSTKA PROJEKTOWA	PAMORAMA PROJEKT S.C. BRONIEWEK 41, 88-200 RADZIEJÓW TEL. 601 55 40 47

PROJEKTANT

1.	PROJEKTANT MGR INŻ. JAROSŁAW MARZEC	UPR. BUD. KUP/0026/POOD/11	BRANŻA DROGOWA	
2.	ASYSTENT PROJEKTANTA INŻ. WOJCIECH DZIERŻAWSKI		BRANŻA DROGOWA	

DATA

20 GRUDZIEŃ 2021


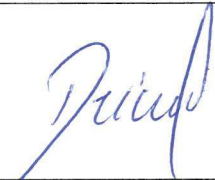
EGZEMPLARZ

NR 1

PROJEKT ZAGOSPODAROWANIA TERENU

NAZWA ZAMIERZENIA BUDOWLANEGO	BUDOWA ŚCIEŻKI PIESZO – ROWEROWEJ PRZY DRODZE POWIATOWEJ NR 2834 C PIOTRKÓW KUJAWSKI – PRZEWÓZ W MIEJSCOWOŚCI POŁAJEWO
KATEGORIA OBIEKTU BUDOWLANEGO	XXV
ADRES OBIEKTU BUDOWLANEGO	POŁAJEWO, 88-230 PIOTRKÓW KUJAWSKI
- NAZWA JEDNOSTKI EWIDENCYJNEJ - NAZWA I NUMER OBRĘBU EWIDENCYJNEGO - NUMERY DZIAŁEK EWIDENCYJNYCH, NA KTÓRYCH OBIEKT JEST USYTUOWANY	jednostka: 041105_5 PIOTRKÓW KUJAWSKI obręb: 0018 POŁAJEWO działki: 253, 267/2, 176/1, 176/2, 193/1, 191, 246/1, 248, 249, 250, 251/1, 251/2, 252, 254/1, 254/2, 382, 255, 257, 256/2, 258, 259, 186/1, 190, 270, 269, 369, 266, 287/1, 262, 261, 189, 286/1, 265, 264, 263
INWESTOR	ZARZĄD DRÓG POWIATOWYCH W RADZIEJOWIE ul. Kościuszki 20/22 88-200 Radziejów
JEDNOSTKA PROJEKTOWA	PAMORAMA PROJEKT S.C. BRONIEWEK 41, 88-200 RADZIEJÓW TEL. 601 55 40 47

PROJEKTANT

1.	PROJEKTANT MGR INŻ. JAROSŁAW MARZEC	UPR. BUD. KUP/0026/POOD/11	BRANŻA DROGOWA	
2.	ASYSTENT PROJEKTANTA INŻ. WOJCIECH DZIERŻAWSKI		BRANŻA DROGOWA	

DATA

20 GRUDZIEŃ 2021

EGZEMPLARZ

NR 1

SPIS ZAWARTOŚCI PROJEKTU

	OPIS DO PROJEKTU ZAGOSPODAROWANIA	str.3
1.	Podstawa opracowania	str.3
2.	Przedmiot i zakres zamierzenia budowlanego	str.4
3.	Określenie istniejącego stanu zagospodarowania	str.4
3.1.	Granica opracowania	str.4
3.2.	Stan istniejący	str.5
4.	Projektowane zagospodarowanie	str.7
5.	Oddziaływanie inwestycji na środowisko	str.10
6.	Odprowadzenie wód opadowych	str.10
7.	Warunki w zakresie dziedzictw kulturowego i zabytków	str.10
8.	Informacja dotycząca wpływu eksploatacji górniczej	str.11
9.	Określenie obszaru oddziaływania projektowanego obiektu	str.11
10.	Zestawienie powierzchni	str.12
11.	Opracowanie projektu zagospodarowania	str.12
12.	Uwagi ogólne	str.12
13.	Zestawienie drzew i krzewów do wycinki	str.14
14.	Analiza powiązania z innymi drogami publicznymi	str.16
15.	Określenie zmian w dotychczasowej infrastrukturze zagospodarowania terenu	str.17
16.	Określenie nieruchomości lub ich części, które planowane są do przejęcia na rzecz skarbu państwa lub samorządu terytorialnego	str.18
17.	Określenie nieruchomości lub ich części, z których korzystanie będzie ograniczone	str.20
	CZĘŚĆ RYSUNKOWA	str.21
	Lokalizacja - rys. 1	rys.22
	Plan zagospodarowania terenu - rys.2	rys.23
	MAPY ZAWIERAJĄCE PROJEKTY PODZIAŁU NIERUCHOMOŚCI	str.24
	Projekty podziału nieruchomości	str.25

OPIS DO PROJEKTU ZAGOSPODAROWANIA TERENU

BUDOWY ŚCIEŻKI PIESZO – ROWEROWEJ PRZY DRODZE POWIATOWEJ NR 2834 C PIOTRKÓW KUJAWSKI – PRZEWÓZ W MIEJSCOWOŚCI POŁAJEWO

1. PODSTAWA OPRACOWANIA.

- Umowa z inwestorem na opracowanie projektu.
- Mapa do celów projektowych w skali 1:500.
- Rozporządzenie Ministra Transportu i Gospodarki Morskiej z dn. 02.03.1999r. w sprawie warunków technicznych, jakim powinny odpowiadać drogi publiczne i ich usytuowanie (tekst jednolity Dz. U. 2016 poz. 124 z póź. zmianami).
- Ustawa z dnia 7 lipca 1994 roku Prawo budowlane – tekst jednolity Dz. U. z 2020 r., poz.1333 z późniejszymi zmianami.
- Ustaw z dnia 10 kwietnia 2003 roku o szczególnych zasadach przygotowania i realizacji inwestycji w zakresie próg publicznych (tekst jednolity Dz. U. 2018 poz. 1474 z póź. zmianami).
- Ustaw z dnia 20 lipca 2017 Prawo Wodne(tekst jednolity Dz. U. 2021 poz. 624 z póź. zmianami).
- Rozporządzenie Ministra Infrastruktury z dnia 11 września 2020 r. w sprawie szczegółowego zakresu i formy projektu budowlanego Dz.U. z 2020, poz.1609 z późniejszymi zmianami).
- Rozporządzenie Rady Ministrów z dnia 10 września 2019 r. w sprawie przedsięwzięć mogących znacząco oddziaływać na środowiska Dz.U. z 2019, poz.1839 z późniejszymi zmianami).
- Ustawa o drogach publicznych z dnia 24 marca 1985 r. (Dz. U. 2020, poz. 470 i 471 z późniejszymi zmianami).
- Ustawa z dnia 27 kwietnia 2001 r. Prawo ochrony środowiska.
- Wizja i pomiary uzupełniające w terenie.
- Katalog Typowych Elementów Drogowych (KPED).
- Uzgodnienia z Inwestorem.
- Ustawa z dn. 20.06.1997r. Prawo o ruchu drogowym (tekst jednolity Dz. U. 2016 poz. 124 z póź. zmianami).

2. PRZEDMIOT I ZAKRES ZAMIERZENIA BUDOWLANEGO.

Zamierzeniem budowlanym inwestora budowa ścieżki pieszo rowerowej przebiegającej wzdłuż drogi powiatowej nr 2834 C Piotrków Kujawski – Przewóz w miejscowości Połajewo.

Zakres zadania obejmuje wykonanie ścieżki pieszo - rowerowej od skrzyżowania z drogą gminną nr 180712 C do skrzyżowania z drogą gminną nr 180719 C i obejmuje odcinek ścieżki pieszo - rowerowej o długości 787,12 mb.

W zakres zamierzenia budowlanego wchodzi wykonanie:

- wykonanie ścieżki pieszo - rowerowej,
- wykonanie zjazdów,
- wykonanie poboczy,
- wykonanie dojazdów (chodników) do posesji),
- wykonanie przedłużenia istniejącego przepustu,
- wykonanie rowów przydrożnych parownych,
- wykonanie rozbiórek istniejących elementów drogowych i ogrodzeń
- wykonanie ogrodzeń, bram i furtek,
- wykonanie rur osłonowych na kablach teletechnicznych,
- wykonanie barier energochłonnych,
- wykonanie stałej organizacji ruchu - oznakowanie pionowe i poziome,
- wykonanie zieleni drogowej
- wykonanie wycinek drzew i krzewów,

Kanalizacją techniczną Inwestor planuje wykonać wg. odrębnego opracowania

3. OKREŚLENIE ISTNIEJĄCEGO STAN ZAGOSPODAROWANIA.

3.1. Granice opracowania

Opracowanie obejmuje swoim zakresem poniższe działki:

działki będące istniejącym pasem drogowym drogi powiatowej nr 2834 C tj.: dz. nr 176/1, 253, 267/2, 189, 251/1, 254/1 obręb 0018 Połajewo, gmina Piotrków Kujawski,

działki będące istniejącym pasem drogowym drogi gminnej nr 180712 C tj.: dz. nr 176/2 obręb 0018 Połajewo, gmina Piotrków Kujawski,

działki przyległe do istniejącego pasa drogowego które zostaną częściowo włączone w drogę podziału w pas drogowy tj.: dz. nr 193/1, 286/1, 191, 246/1, 269, 248, 249, 266, 250, 251/2, 254/2, 252, 263, 382, 255, 256/2, 257, 258, 259, 261, 186/1,

190, 270, 369, 287/1, 262, 264, 265 obręb 0018 Połajewo, gmina Piotrków Kujawski.

3.2. Stan istniejący

Droga nr 2834 C Piotrków Kujawski – Przewóz jest drogą kategorii powiatowej, klasa drogi L.

Droga ta na całej swojej długości posiadają nawierzchnię ulepszona - bitumiczną.

Szerokość istniejącej utwardzonej nawierzchni drogi wynosi 5,2 m z poszerzeniami do 5,8 m w obrębie łuków poziomych.

Po obydwu stronach drogi wykonane są pobocza gruntowe o szerokości zmiennej 0,5 m do 0,75 m oraz rowy przydrożne parowne które pełnią funkcje odwodnieniową drogi.

Pod istniejącą jezdnią (w początkowym odcinku) zlokalizowany jest przepust drogowy.

Po obydwu stronach drogi powiatowej występują kolidujące z projektowanym zagospodarowaniem drzewa i krzewy które ze względu na kolizje z projektowanym zagospodarowaniem oraz aspekt bezpieczeństwa uczestników ruchu podlegają wycince.

Droga powiatowa 2834 C Piotrków Kujawski – Przewóz łączy się z drogą gminną nr 180712 C i droga gminną nr 180719 C.

Istniejąca droga posiada zjazdy na działki przyległe oraz pola uprawne i łąki. Część zjazdów do przyległych nieruchomości (głównie domów jednorodzinnych) wykonana jest z kostki betonowej, betonu oraz asfaltobetonu. Pozostałe zjazdy (zjazdy na pola uprawne i łąki) są zjazdami o nawierzchni gruntowej.

Droga nie jest wyposażona w chodniki.

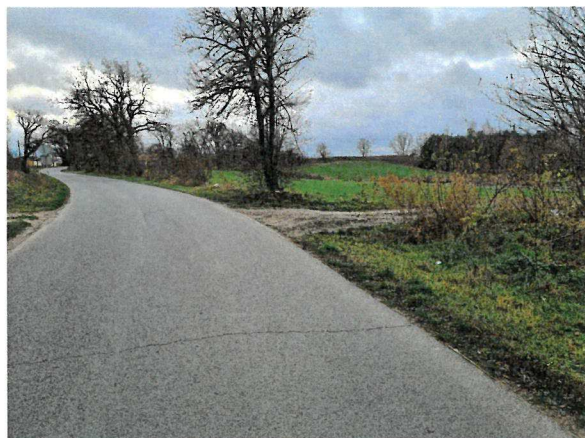
Odwodnienie istniejącej drogi jest powierzchniowe, a wody opadowe odprowadzane są na przyległe tereny nieutwardzone - biologicznie czynne.

Wzdłuż drogi po obu jej stronach występują zabudowania związane z funkcją mieszkaniowo - zagrodową.

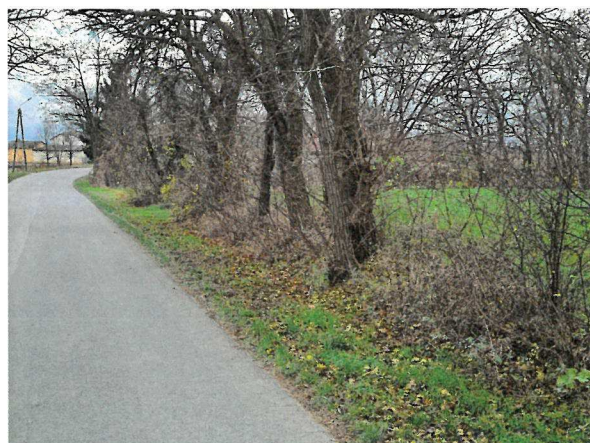
Wzdłuż drogi powiatowej nr 2834 C przebiegają się infrastruktury technicznej takie jak:

- sieć wodociągowa
- sieć elektroenergetyczna napowietrzna
- sieć teletechniczna

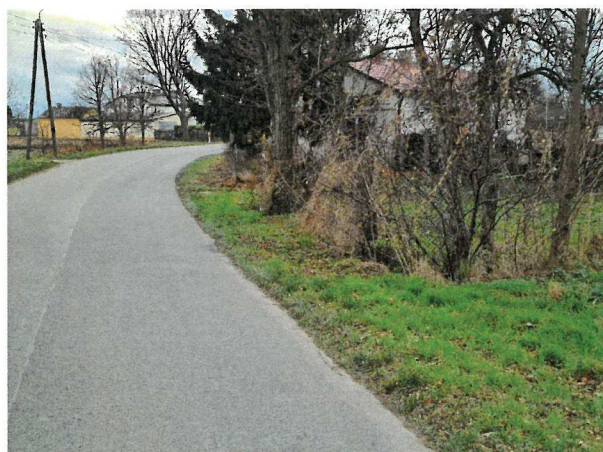
Dokumentacja fotograficzna:



Fot. 1



Fot. 2



Fot. 3



Fot. 4



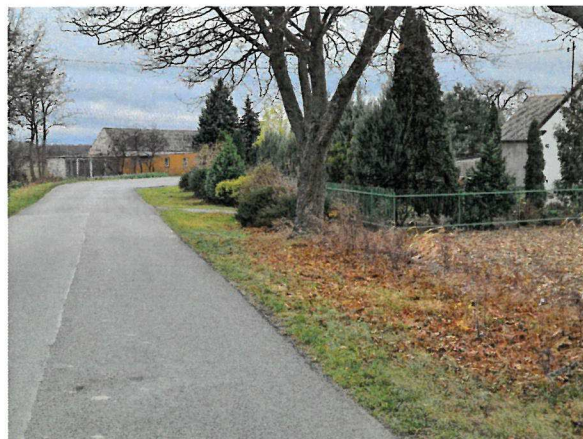
Fot. 5



Fot. 6



Fot. 7



Fot. 8



Fot. 9



Fot. 10

4. PROJEKTOWANE ZAGOSPODAROWANIE.

Projektowane zagospodarowanie terenu wykonano na aktualnej mapie sytuacyjno - wysokościowej przeznaczonej do celów projektowych w skali 1:500.

Zakres opracowania obejmuje:

działki będące istniejącym pasem drogowym drogi powiatowej nr 2834 C tj.: dz. nr 176/1, 253, 267/2, 189, 251/1, 254/1 obręb 0018 Połajewo, gmina Piotrków Kujawski,

działki będące istniejącym pasem drogowym drogi gminnej nr 180712 C tj.: dz. nr 176/2 obręb 0018 Połajewo, gmina Piotrków Kujawski,

działki przyległe do istniejącego pasa drogowego które zostaną częściowo włączone w drogę podziału w pas drogowy tj.: dz. nr 193/1, 286/1, 191, 246/1, 269, 248, 249, 266, 250, 251/2,

254/2, 252, 263, 382, 255, 256/2, 257, 258, 259, 261, 186/1, 190, 270, 369, 287/1, 262, 264, 265 obręb 0018 Połajewo, gmina Piotrków Kujawski.

Na odcinku biegnącym wzdłuż drogi powiatowej nr 2834 C ścieżka pieszo - rowerowa będzie przebiegała wzdłuż prawej krawędzi drogi częściowo w miejscu obecnej lokalizacji rowu przydrożnego oraz istniejących pól uprawnych, łąk i przyległych posesji.

Projektowane zagospodarowanie terenu w zakresie budowy ścieżki pieszo - rowerowej będzie polegało na wykonaniu nawierzchni bitumicznej przeznaczonej dla ruchu pieszo - rowerowego o szerokości 3,0 m z lokalnymi przewężeniami do 2,5 m w obrębie istniejących zabudowań i długości całkowitej 787,12 mb.

Projektowane zagospodarowanie obejmuje swoim zakresem również wykonanie zjazdów o nawierzchni bitumicznej na przyległe działki.

Zakres inwestycji dotyczy także wykonanie przedłużenia istniejącego przepustu drogowego zakończonego ścianką czołowa żelbetową.

Odwodnienie ścieżki pieszo - rowerowej zostało zaprojektowane jako powierzchniowe, wody opadowe będą odprowadzane poprzez ukształtowane spadki poprzeczne i podłużne do projektowanych parownych rowów przydrożnych.

Rowy przydrożne zaprojektowano jako trapezowe o pochyleniu skarp 1:1,5. Rowy przydrożne po wyprofilowaniu skarp i po wykonaniu humusowania należy obsiać trawą.

W zakres zadania wchodzi również wykonanie poboczy utwardzonych po prawej stronie istniejącej drogi na całym odcinku projektowanej ścieżki pieszo - rowerowej. Pobocza zaprojektowano jako utwardzone kruszywem łamanym stabilizowanym mechanicznie. Część poboczy została zaprojektowana także jako utwardzone zabrukiem z kostki granitowej.

Na odcinku z poboczami utwardzonymi kostką granitową zaprojektowane zostały również bariery energochłonne.

Projektowane jest również wykonanie rozbiórek istniejących ogrodzeń kolidujących z projektowanym zagospodarowaniem (w granicy z dz. nr 259, 252, 246/1) oraz wykonanie nowych ogrodzeń, bram i furtek w granicy nowoprojektowanego podziału powyższych działek. Ogrodzenia projektowane są jako stalowe na cokole żelbetowym.

Istniejące drzewa i krzewy które kolidują z projektowanym zagospodarowaniem poddane zostaną wycince.

Na całym odcinku ścieżki pieszo rowerowej projektowane jest stałe oznakowanie pionowe i poziome.

Dojścia do istniejącej ścieżki pieszo-rowerowej z istniejących dróg - na zasadach ogólnych.

Na istniejących kablach sieci teletechnicznych projektowane jest wykonanie zabezpieczających rur osłonowych.

Kolidujące z projektowanym zagospodarowaniem słupy sieci elektroenergetycznej zostaną usunięte wg. odrębnego opracowania.

Geometrię projektowanej budowy ścieżki pieszo - rowerowej przedstawiono w części rysunkowej dokumentacji.

Szczegóły konstrukcji nawierzchni oraz przekroje przedstawiono w części rysunkowej dokumentacji.

Projektowana inwestycja wymaga wykonania podziału i przejęcia części nieruchomości (przyległych działek) w trybie Ustawy o szczególnych zasadach przygotowania i realizacji inwestycji w zakresie dróg publicznych. Linie rozgraniczające zostały przedstawione na planie podziału.

Działki objęte zagospodarowaniem wraz z uwzględnieniem projektowanych zmian gruntowych przedstawia poniższa tabela:

L.P.	Nr. działki	Obręb	Projektowany nr działki po podziale objętej opracowaniem (pas drogowy)	Projektowany nr działki po podziale nie objętej opracowaniem	Powierzchnia istniejącej działki [m ²]	Powierzchnia działki włączona do projektowanego pasa drogowego [m ²]	Powierzchnia działki pozostająca w dotychczasowym zagospodarowaniu [m ²]
Działki objęte opracowaniem							
1	176/2	0018 Połajewo	176/3	176/4	0,4700	0,0043	0,4657
2	253	0018 Połajewo	-	-	0,3800	-	-
3	267/2	0018 Połajewo	-	-	0,1400	-	-
4	189	0018 Połajewo	189/1	189/2	0,0153	0,0016	0,0137
5	251/1	0018 Połajewo	251/1	-	0,0101	0,0101	-
6	254/1	0018 Połajewo	254/1	-	0,0267	0,0267	-
7	176/1	0018 Połajewo	-	-	0,2600	-	-
8	193/1	0018 Połajewo	193/2	193/3	0,9400	0,0437	0,8963
9	286/1	0018 Połajewo	286/3	286/4	0,0613	0,0004	0,0609
10	191	0018 Połajewo	191/1	191/2	0,0600	0,0167	0,0433
11	246/1	0018 Połajewo	246/2	-	0,2400	0,0034	-
			246/3	-	-	0,0015	-
			246/4	-	-	0,0010	-
			-	246/5	-	-	0,2341
12	269	0018 Połajewo	269/1	269/2	1,2500	0,0178	1,2322
13	248	0018 Połajewo	248/1	248/2	0,4500	0,0175	0,4325
14	249	0018 Połajewo	249/1	249/2	0,7200	0,0275	0,6925
15	266	0018 Połajewo	266/1	266/2	1,1900	0,0157	1,1743
16	250	0018 Połajewo	250/1	250/2	0,5300	0,0253	0,5047
17	251/2	0018 Połajewo	251/3	251/4	0,7699	0,0217	0,7482
18	254/2	0018 Połajewo	254/3	254/4	1,0933	0,0451	1,0482
19	252	0018 Połajewo	252/1	252/2	0,8522	0,0107	0,8415
20	263	0018 Połajewo	263/1	263/2	1,6800	0,1022	1,5778
21	382	0018 Połajewo	382/1	382/2	0,3421	0,0250	0,3171
22	255	0018 Połajewo	255/1	255/1	1,0500	0,0434	1,0066
23	256/2	0018 Połajewo	256/3	256/4	0,0886	0,0324	0,0562
24	257	0018 Połajewo	257/1	257/2	0,0775	0,0030	0,0745

25	258	0018 Połajewo	258/1	258/2	2,0500	0,0312	2,0188
26	259	0018 Połajewo	259/1	259/2	4,7800	0,0037	4,7763
27	261	0018 Połajewo	261/1	261/2	0,4600	0,0013	0,4587
28	186/1	0018 Połajewo	186/8	186/9	0,9031	0,0347	0,8684
29	190	0018 Połajewo	190/1	190/2	0,2300	0,0072	0,2228
30	270	0018 Połajewo	270/1	270/2	3,1600	0,0055	3,1545
31	369	0018 Połajewo	369/1	369/2	0,5571	0,0066	0,5505
32	287/1	0018 Połajewo	287/3	287/4	0,2590	0,0133	0,2457
33	262	0018 Połajewo	262/1	262/2	0,7000	0,0123	0,6877
34	264	0018 Połajewo	264/1	264/2	1,4200	0,0480	1,3720
35	265	0018 Połajewo	265/1	265/2	0,6300	0,0144	0,6156

Przewiduje się etapowanie przedmiotu inwestycji.

5. ODDZIAŁYWANIE INWESTYCJI NA ŚRODOWISKO

Planowana inwestycja nie wywiera negatywnego wpływu na otaczające środowisko naturalne i zdrowie.

Realizacja niniejszego przedsięwzięcia wpłynie na poprawienie bezpieczeństwa ruchu pieszo - rowerowego i samochodowego.

Realizacja spowoduje również zmniejszenie zanieczyszczeń środowiska naturalnego w stosunku do stanu obecnego poprzez zmniejszenie lokalnego ruchu pojazdów samochodowych na rzecz lokalnego ruchu rowerowego.

Realizacja inwestycji będzie prowadzona w sposób bezpieczny dla środowiska z uwzględnieniem w szczególności uwagi na poszanowanie walorów naturalnych otaczającego środowiska.

Powierzchniowe odwodnienie drogi zapewni spływ wód opadowych z nawierzchni od przeznaczonych do tego rowów parownych.

6. ODPROWADZENIE WÓD OPADOWYCH

Odprowadzenie wód opadowych zaprojektowano jako powierzchniowe poprzez wyprofilowane spadki poprzeczne i podłużne do trapezowych rowów parownych. Projektowane są rowy parowne o szerokości dna 0,4 m i głębokości 1,0 m oraz rowy parowne o szerokości dna 0,6 m i głębokości 1,2 m. Lokalizacja rowów wg. części rysunkowej projektu zagospodarowania terenu.

7. WARUNKI W ZAKRESIE DZIEDZICTW KULTUROWEGO I ZABYTKÓW

Działki nie są objęte ochroną konserwatorską.

8. INFORMACJA DOTYCZĄCA WPŁYWU EKSPLOATACJI GÓRNICZEJ

Teren, na którym projektowane są roboty położony jest poza zasięgiem eksploatacji górniczej.

9. OKREŚLENIE OBSZARU ODDZIAŁYWANIA PROJEKTOWANEGO OBIEKTU

Do wyznaczenia obszaru oddziaływania projektowanego obiektu uwzględniono następujące akty prawne:

- Ustawa z dnia 7 lipca 1994 r. Prawo budowlane (Dz.U.2020 poz. 1333 j.t. ze zm
- Ustawa z dnia 27 marca 2003 r. o planowaniu i zagospodarowaniu przestrzennym (Dz.U. 2015.199 j.t.)
- Rozporządzenie Ministra Transportu i Gospodarki Morskiej z dn. 02.03.1999r. w sprawie warunków technicznych, jakim powinny odpowiadać drogi publiczne i ich usytuowanie (tekst jednolity Dz. U. 2016 poz. 124 z póź. zmianami).
- Ustawa o drogach publicznych z dnia 24 marca 1985 r. (Dz. U. 2020, poz. 470 i 471 z późniejszymi zmianami).
- Ustawa z dnia 27 kwietnia 2001 r. Prawo ochrony środowiska.
- Rozporządzenie Rady Ministrów dnia 9 listopada 2010 r. w sprawie przedsięwzięć mogących znacząco oddziaływać na środowisko (Dz.U.2010.213.1397 ze zm.)

Po przeprowadzonej analizie stwierdza się, że obszar oddziaływania obiektu ogranicza się do działek:

- działki będące istniejącym pasem drogowym drogi powiatowej nr 2834 C tj.: dz. nr 176/1, 253, 267/2, 189, 251/1, 254/1 obręb 0018 Połajewo, gmina Piotrków Kujawski,
- działki będące istniejącym pasem drogowym drogi gminnej nr 180712 C tj.: dz. nr 176/2 obręb 0018 Połajewo, gmina Piotrków Kujawski,
- działki przyległe do istniejącego pasa drogowego które zostaną częściowo włączone w drogę podziału w pas drogowy tj.: dz. nr 193/1, 286/1, 191, 246/1, 269, 248, 249, 266, 250, 251/2, 254/2, 252, 263, 382, 255, 256/2, 257, 258, 259, 261, 186/1, 190, 270, 369, 287/1, 262, 264, 265 obręb 0018 Połajewo, gmina Piotrków Kujawski.

10. ZESTAWIENIE POWIERZCHNI

➤ PRZEBUDOWA NAWIERZCHNI

- Nawierzchnia ścieżki pieszo - rowerowej
(nawierzchnia bitumiczna) - 2037,84 m²
- Nawierzchnia zjazdów
(nawierzchnia bitumiczna) - 584,59 m²
- Nawierzchnia dojeżdż i chodników
(nawierzchnia z kostki betonowej) - 0,52 m²
- Nawierzchnia poboczy
(nawierzchnia z KŁSM) - 341,93 m²
- Nawierzchnia poboczy
(nawierzchnia z kostki granitowej) - 57,52 m²

➤ ROWY ODWADNIAJĄCE - 1386,18 m²

➤ TERENY ZIELONE - 3438,27 m²

11. OPRAWOWANIE PROJEKTU ZAGOSPODAROWANIA

Projekt zagospodarowania zabudowy działek nr geodezyjny 176/1, 253, 267/2, 189, 251/1, 254/1, 176/2, 193/1, 286/1, 191, 246/1, 269, 248, 249, 266, 250, 251/2, 254/2, 252, 263, 382, 255, 256/2, 257, 258, 259, 261, 186/1, 190, 270, 369, 287/1, 262, 264, 265 obręb 0018 Połajewo, gmina Piotrków Kujawski wykonano na mapie do celów projektowych w skali 1: 500 sporządzonej przez „GEOKLAS” mgr inż. Tomasz Dominiak, Czołowo 43, 88-200 Radziejów.

12. UWAGI OGÓLNE

Wszystkie roboty budowlane winny być prowadzone przez osobę posiadającą uprawnienia budowlane i wykonywane zgodnie z warunkami technicznymi wykonania i odbioru robót budowlano-montażowych, zasadami sztuki budowlanej, przepisami BHP, p.poż oraz obowiązującymi przepisami i aktualnymi normami.

str. 12

Użyte materiały budowlane oraz elementy prefabrykowane winny posiadać atesty techniczne oraz odpowiadać ustaleniom odnośnych norm.

Broniewek, dnia 20.12.2021

P R O J E K T A N T

mgr inż. Jarosław Marzec
Upł. do: nadzoru i kierowania
robotami budowlanymi i inżynierskimi
w s. 10001/010gowej
Nr 1226/PO.03/11
Nr KOP/0013/OWOD/08

13. ZESTAWIENIE DRZEW I KRZEWÓW DO WYCINKI

DO PROJEKTU BUDOWY ŚCIEŻKI PIESZO – ROWEROWEJ PRZY DRODZE
POWIATOWEJ NR 2834 C PIOTRKÓW KUJAWSKI – PRZEWÓZ W MIEJSCOWOŚCI
POŁAJEWO

1. ZESTAWIENIE DRZEW DO WYCINKI

L.p.	Numer drzewa	Strona [L, P]	Obwód drzewa	Średnica drzewa	Gatunek	Uwagi
			[cm]	[cm]		
1	1	P	42	13	Grusza	-
2	2	P	40	13	Akacja	-
3	3	P	24	8	Akacja	-
4	4	P	18	6	Akacja	-
5	5	P	19	6	Akacja	-
6	6	P	50	16	Morwa	-
7	7	L	135	43	Morwa	-
8	8	P	140	45	Akacja	-
9	9	P	20	6	Śliwa	-
10	10	L	18	6	Morwa	-
11	11	P	40	13	Morwa	-
12	12	P	30	10	Śliwa	-
13	13	P	18	6	Śliwa	-
14	14	P	10	3	Akacja	-
15	15	P	16	5	Akacja	-
16	16	P	38	12	Akacja	-
17	17	P	45	14	Akacja	-
18	18	P	10	3	Klon	-
19	19	P	15	5	Klon	-
20	20	P	10	3	Klon	-
21	21	P	12	4	Lipa	-
22	22	P	43	14	Lipa	-
23	23	P	23	7	Lipa	-
24	24	P	48	15	Lipa	-
25	25	P	17	5	Lipa	-
26	26	P	9	3	Lipa	-
27	27	P	195	62	Klon	-
28	28	P	35	11	Akacja	Drzewo przewrócone
29	29	P	16	5	Lipa	-
30	30	P	8	3	Lipa	-
31	31	P	12	4	Klon	-
32	32	P	150	48	Klon	-
33	33	P	215	68	Klon	-
34	34	P	125	40	Klon	-
35	35	P	38	12	Klon	-
36	36	P	35	11	Akacja	-
37	37	P	12	4	Świerk	-
38	38	P	240	76	Kasztanowiec	Drzewo częściowo martwe

2. ZESTAWIENIE KRZEWÓW DO WYCINKI

L.p.	Numer krzewów	Strona [L, P]	Powierzchnia	Gatunek	Uwagi
			[m2]		
1	I	P	23	-	-
2	II	P	35	-	-
3	III	P	13	-	-
4	IV	P	150	-	-
5	V	P	35	-	-
6	VI	P	28	-	-
7	VII	L	23	-	-
8	VIII	P	36	-	-

Broniewek, dnia 20.12.2021

P R O J E K T A N T

mgr inż. Jarosław Marzec
Upr. bud. i inż. projektowania i kierowania
robotami budowlanymi i inżynierskimi
Wzrost: 2008-05-10
Nr KUP: 0025/2008/11
Nr KUP: 0025/2008/08

14. ANALIZA POWIĄZANIA ZINNYMI DROGAMI PUBLICZNYMI

DO PROJEKTU BUDOWY ŚCIEŻKI PIESZO – ROWEROWEJ PRZY DRODZE POWIATOWEJ NR 2834 C PIOTRKÓW KUJAWSKI – PRZEWÓZ W MIEJSCOWOŚCI POŁAJEWO

Projektowana ścieżka pieszo – rowerowa zlokalizowana w miejscowości Połajewo przebiega na całej swojej długości wzdłuż istniejącej drogi powiatowej nr 2834 C Piotrków Kujawski – Przewóz po stronie prawej.

Początek opracowania stanowi skrzyżowanie drogi powiatowej nr 2834 C i drogi gminnej nr 180712 C.

Koniec opracowania stanowi skrzyżowanie drogi powiatowej nr 2834 C i drogi gminnej nr 180719 C.

Droga powiatowa nr 2834 C jest drogą o nawierzchni bitumicznej, jest to droga jednojezdniowa o dwóch pasach ruchu w przeciwnych kierunkach relacji Piotrków Kujawski – Przewóz.

Droga gminna nr 180712 C jest drogą o nawierzchni bitumicznej, jest to droga jednojezdniowa o dwóch pasach ruchu w przeciwnych kierunkach relacji Złotowo – Połajewo.

Droga gminna nr 180719 C jest drogą o nawierzchni bitumicznej, jest to droga jednojezdniowa o dwóch pasach ruchu w przeciwnych kierunkach relacji Połajewo – Połajewo.

Projektowana ścieżka pieszo – rowerowa zlokalizowana zostanie po prawej stronie drogi powiatowej. Projektowana ścieżka pieszo – rowerowa będzie miała na całej długości nawierzchnie bitumiczną o szerokości 3,0 m z lokalnymi przewężeniami do 2,5 m.

Projektowana ścieżka pieszo rowerowa stanowi zatem połączenie komunikacyjne pomiędzy drogą gminną nr 180712 C i nr 180719 C przebiegająca wzdłuż drogi powiatowej nr 2834 C.

Broniewek, dnia 20.12.2021

P R O J E K T A N T

mgr inż. Jarosław Marzec
Urząd do projektowania i kierowania
robót budowlanymi bez ograniczeń
specjalności drogowej
Nr KUP/0043/OWOD/08

15. OKREŚLENIE ZMIAN W DOTYCHCZASOWEJ INFRASTRUKTURZE ZAGOSPODAROWANIA TERENU


**DO PROJEKTU BUDOWY ŚCIEŻKI PIESZO – ROWEROWEJ PRZY DRODZE
POWIATOWEJ NR 2834 C PIOTRKÓW KUJAWSKI – PRZEWÓZ W MIEJSCOWOŚCI
POŁAJEWO**

**Zmiany w dotychczasowej infrastrukturze zagospodarowania
terenu będą obejmowały:**

- Budowę ścieżki pieszo - rowerowej wzdłuż drogi powiatowej nr 2834 C od km 7+560 do 8+325 - wg. kilometraż drogi powiatowej. Długość projektowanej ścieżki pieszo - rowerowej 787,12 mb
- Budowę zjazdów indywidualnych - 16 szt.
- Wykonanie poboczy utwardzonych kruszywem
- Wykonanie poboczy utwardzonych brukiem granitowym
- Wykonanie rowów odwadniających parownych
- Wykonanie przedłużenia istniejącego przepustu
- Przebudowę kolidujących z projektowanym zagospodarowaniem ogrodzeń
- Wykonanie barier ochronnych
- Wykonanie oznakowania pionowego i poziomego
- Wykonanie zabezpieczenia rurą osłonową kabli teletechnicznych
- Wykonanie wycinki drzew i krzewów znajdujących się na trasie projektowanej ścieżki pieszo - rowerowej..

Broniewek, dnia 20.12.2021

P R O J E K T A N T


mgr inż. Jacek Marzec
Upr. bud. w projektowaniu i kierowaniu
robotami budowlanymi bez ograniczeń
w specjalności drogowej
Nr KUP/0026/POOD/11
Nr KUP/0043/OWOD/08

16. OKREŚLENIE NIERUCHOMOŚCI LUB ICH CZĘŚCI, KTÓRE PLANOWANE SĄ DO PRZEJĘCIA NA RZECZ SKARBU PAŃSTWA LUB JEDNOSTKI SAMORZĄDY TERYTORIALNEGO

DO PROJEKTU BUDOWY ŚCIEŻKI PIESZO – ROWEROWEJ PRZY DRODZE POWIATOWEJ NR 2834 C PIOTRKÓW KUJAWSKI – PRZEWÓZ W MIEJSCOWOŚCI POŁAJEWO

Projektowana inwestycja wymaga wykonania podziału i przejęcia części nieruchomości (przyległych działek) w trybie Ustawy o szczególnych zasadach przygotowania i realizacji inwestycji w zakresie dróg publicznych. Linie rozgraniczające zostały przedstawione na planie podziału.

Działki objęte zagospodarowaniem wraz z uwzględnieniem projektowanych zmian gruntowych przedstawia poniższa tabela:

L.P.	Nr. działki	Obręb	Projektowany nr działki po podziale objętej opracowaniem (pas drogowy)	Projektowany nr działki po podziale nie objętej opracowaniem	Powierzchnia istniejącej działki [m ²]	Powierzchnia działki włączona do projektowanego pasa drogowego [m ²]	Powierzchnia działki pozostająca w dotychczasowym zagospodarowaniu [m ²]
Działki objęte opracowaniem							
1	176/2	0018 Połajewo	176/3	176/4	0,4700	0,0043	0,4657
2	253	0018 Połajewo	-	-	0,3800	-	-
3	267/2	0018 Połajewo	-	-	0,1400	-	-
4	189	0018 Połajewo	189/1	189/2	0,0153	0,0016	0,0137
5	251/1	0018 Połajewo	251/1	-	0,0101	0,0101	-
6	254/1	0018 Połajewo	254/1	-	0,0267	0,0267	-
7	176/1	0018 Połajewo	-	-	0,2600	-	-
8	193/1	0018 Połajewo	193/2	193/3	0,9400	0,0437	0,8963
9	286/1	0018 Połajewo	286/3	286/4	0,0613	0,0004	0,0609
10	191	0018 Połajewo	191/1	191/2	0,0600	0,0167	0,0433
11	246/1	0018 Połajewo	246/2	-	0,2400	0,0034	-
			246/3	-	-	0,0015	-
			246/4	-	-	0,0010	-
			-	246/5	-	-	0,2341
12	269	0018 Połajewo	269/1	269/2	1,2500	0,0178	1,2322
13	248	0018 Połajewo	248/1	248/2	0,4500	0,0175	0,4325
14	249	0018 Połajewo	249/1	249/2	0,7200	0,0275	0,6925
15	266	0018 Połajewo	266/1	266/2	1,1900	0,0157	1,1743
16	250	0018 Połajewo	250/1	250/2	0,5300	0,0253	0,5047
17	251/2	0018 Połajewo	251/3	251/4	0,7699	0,0217	0,7482
18	254/2	0018 Połajewo	254/3	254/4	1,0933	0,0451	1,0482
19	252	0018 Połajewo	252/1	252/2	0,8522	0,0107	0,8415
20	263	0018 Połajewo	263/1	263/2	1,6800	0,1022	1,5778
21	382	0018 Połajewo	382/1	382/2	0,3421	0,0250	0,3171
22	255	0018 Połajewo	255/1	255/1	1,0500	0,0434	1,0066
23	256/2	0018 Połajewo	256/3	256/4	0,0886	0,0324	0,0562
24	257	0018 Połajewo	257/1	257/2	0,0775	0,0030	0,0745
25	258	0018 Połajewo	258/1	258/2	2,0500	0,0312	2,0188
26	259	0018 Połajewo	259/1	259/2	4,7800	0,0037	4,7763
27	261	0018 Połajewo	261/1	261/2	0,4600	0,0013	0,4587
28	186/1	0018 Połajewo	186/8	186/9	0,9031	0,0347	0,8684
29	190	0018 Połajewo	190/1	190/2	0,2300	0,0072	0,2228
30	270	0018 Połajewo	270/1	270/2	3,1600	0,0055	3,1545
31	369	0018 Połajewo	369/1	369/2	0,5571	0,0066	0,5505

BUDOWY ŚCIEŻKI PIESZO – ROWEROWEJ PRZY DRODZE POWIATOWEJ NR 2834 C PIOTRKÓW KUJAWSKI – PRZEWÓZ
W MIEJSCOWOŚCI POŁAJEWO

32	287/1	0018 Połajewo	287/3	287/4	0,2590	0,0133	0,2457
33	262	0018 Połajewo	262/1	262/2	0,7000	0,0123	0,6877
34	264	0018 Połajewo	264/1	264/2	1,4200	0,0480	1,3720
35	265	0018 Połajewo	265/1	265/2	0,6300	0,0144	0,6156

Broniewek, dnia 20.12.2021

P R O J E K T A N T


mgr inż. Janusz Marzec
Upr. bud. do projektowania i kierowania
robotami budowlanymi bez ograniczeń
w specjalności drogowej
Nr KUP/0026/POOD/11
Nr KUP/0043/OWOD/08

**17. OKREŚLENIE NIERUCHOMOŚCI LUB ICH CZĘŚCI,
Z KTÓRYCH KORZYSTANIE BĘDZIE OGRANICZONE**

**DO PROJEKTU BUDOWY ŚCIEŻKI PIESZO – ROWEROWEJ PRZY DRODZE
POWIATOWEJ NR 2834 C PIOTRKÓW KUJAWSKI – PRZEWÓZ W MIEJSCOWOŚCI
POŁAJEWO**

- Nie stwierdza się występowania nieruchomości lub ich części,
z których korzystanie będzie ograniczone.

Broniewek, dnia 20.12.2021

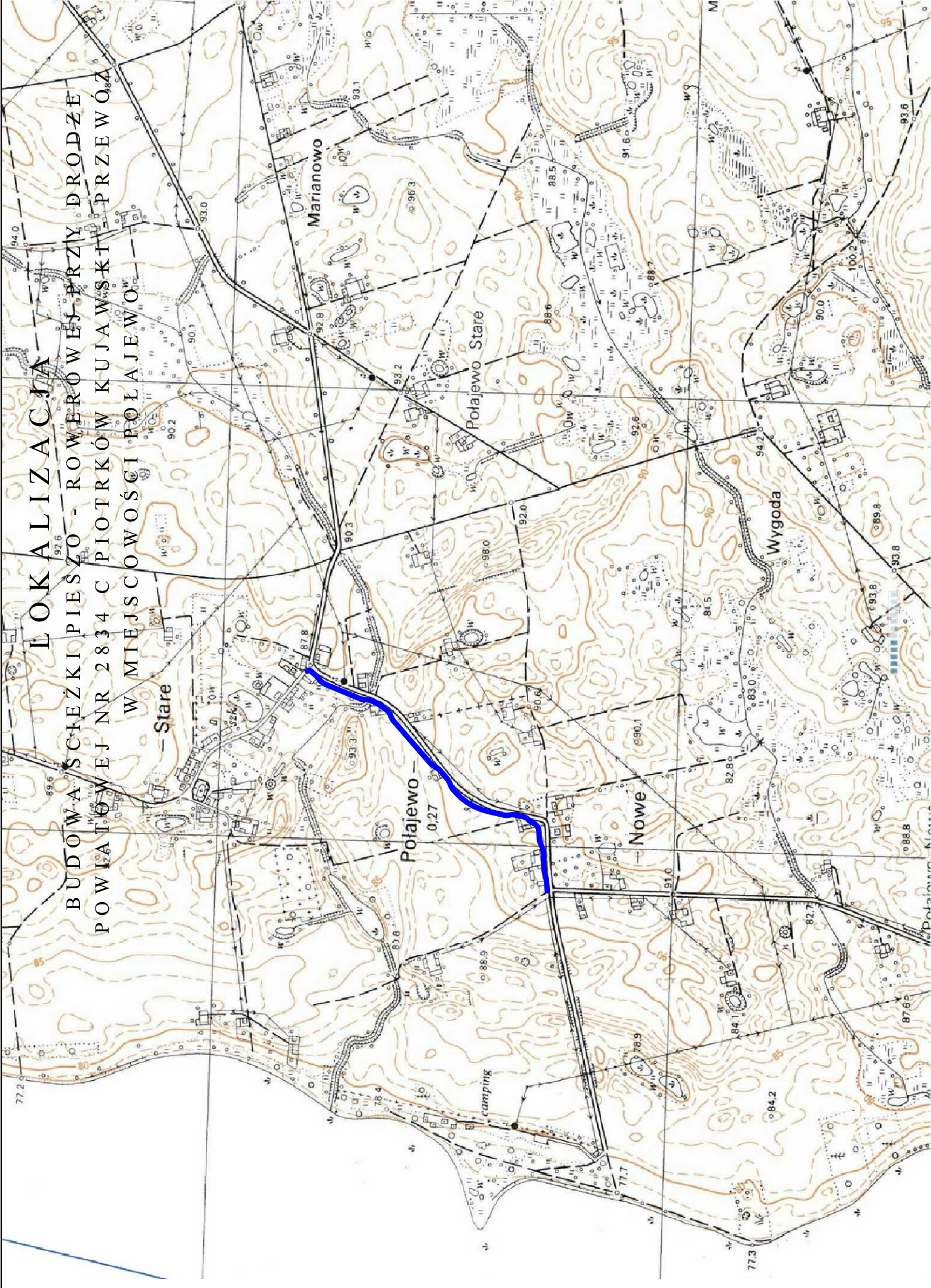
P R O J E K T A N T

mgr inż. Jarosław Marzec
Upr. bud. do projektowania i kierowania
robotami budowlanymi bez ograniczeń
w specjalności drogowej
.....
Nr KUP/0043/OWOD/08

CZĘŚĆ RYSUNKOWA

LOKALIZACJA

BUDOWA ŚCIEŻKI PIESZO - ROWEROWEJ PRZY DRODZE
POWIATOWEJ NR 2834 C PIOTRKÓW KUJAWSKI - PRZEWÓZ
W MIEJSCOWOŚCI POŁAJEWO



PROJEKTOWANA ŚCIEŻKA PIESZO - ROWEROWA

OBIEKT	PANORAMA PROJEKT S.C. BRONIEWEK 41, 88-200 RADZIEJÓW TEL. 601 554 047, 605 900 140
ADRES BUDOWY	BUDOWA ŚCIEŻKI PIESZO - ROWEROWEJ PRZY DRODZE POWIATOWEJ NR 2834 C PIOTRKÓW KUJAWSKI - PRZEWÓZ W MIEJSCOWOŚCI POŁAJEWO BUDOWA ŚCIEŻKI PIESZO - ROWEROWEJ PRZY DRODZE POWIATOWEJ NR 2834 C PIOTRKÓW KUJAWSKI - PRZEWÓZ W MIEJSCOWOŚCI POŁAJEWO DZ. NR 253, 267/2, 176/1, 176/2, 193/1, 191, 246/1, 248, 249, 250, 251/1, 251/2, 252, 254/1, 254/2, 382, 255, 257, 256/2, 258, 259, 186/1, 190, 270, 269, 369, 266, 287/1, 262, 261, 189, 286/1, 265, 264, 263 OBREB EWIDENCYJNY POŁAJEWO, GMINA PIOTRKÓW KUJAWSKI
INWESTOR	ZARZĄD DRÓG POWIATOWYCH W RADZIEJOWIE UL. KOŚCIUSZKI 20/22, 88-200 RADZIEJÓW
BRANŻA	DRÓGOWA
PROJEKTANT	MGR INŻ. JAROSŁAW MARZEC
BRANŻA DRÓGOWA	UPR. BUD. KUP/0026/P000/11
ASYSTENT PROJEKTANTA	INŻ. WOJCIECH DZIERŻAWSKI
BRANŻA DRÓGOWA	
DATA 20.12.2021	LOKALIZACJA
	SKALA 1:1000
	RYS. 1

J. Marzec

Wojciech Dzierżawski

MAPY ZAWIERAJĄCE
PROJEKTY PODZIAŁ NIERUCHOMOŚCI



Miejscowość: POŁAJEWO działka nr 176/2
 Województwo: kujawsko-pomorskie
 Powiat: radziejowski
 Jednostka ewidencyjna: 041105.5 Piotrków Kujawski
 Obręb: 041105.5.0018 POŁAJEWO
 TERYT: 041105.5.0018
 Godło mapy: 6.179.24.02.2; 6.179.24.02.2.4
 Księga Wieczysta nr WL1R/00034411/2
 Pозиом odniesienia PL-EVRF2007-NH
 Układ 2000/18
 Kierownik prac geodezyjnych mgr inż. Tomasz Dominick
 Nr uprawnień zawodowych 21671

MAPA Z PROJEKTEM PODZIAŁU NIERUCHOMOŚCI

Skala 1 : 500

ID pracy:
 GB.IV.6640.8.1657.2021

GEOKLAS mgr inż. Tomasz Dominick
 Człowo 43, 88-200 Radziejów
 NIP 889-142-71-05 REGON 341401663

GEODETA UPRAWNIONY
 Tomasz Dominick
 mgr inż. Tomasz Dominick
 nr upr. 21671

Sporządzono dnia: 02 grudnia 2021 rok



GEOKLAS
GEODEZJA - KLASYFIKACJA - OPINIE SĄDOWE

GEOKLAS

mgr inż. Tomasz Dominiak
88-200 Radziejów, Czołowo 43
tel. 695-715-832

Nr uprawnień zawodowych 21671
Regon 341401663 NIP 889-142-71-05

Województwo: kujawsko-pomorskie
Powiat: radziejowski
ID i nazwa jednostki ewidencyjnej: 041105_5 Piotrków Kujawski
ID i nazwa obrębu: 041105_5.0018 Połajewo
Działka: 176/2 - 176/3 i 176/4
ID zgłoszenia: GB.IV.6640.8.1657.2021
Sporządzono dnia: 28 listopada 2021 rok
Imię i nazwisko osoby sporządzającej wykaz: mgr inż. Tomasz Dominiak
Imię i nazwisko kierownika prac geodezyjnych: mgr inż. Tomasz Dominiak
Numer uprawnień zawodowych kierownika prac geodezyjnych: 21671

Nr jedn. rejestr.	WYKAZ ZMIAN GRUNTOWYCH											Uwagi
	STAN DOTYCHCZASOWY						STAN NOWY					
	Numer działki	Nr KW	Rodzaj użytku i klasa			Pole powierzchni [ha]	Numer działki	Nr KW	Rodzaj użytku i klasa			
OFU			OZU	OZK	OFU				OZU	OZK		
G.465	176/2	WL1R/ 00034411/2	dr	-	-	0,4700	176/3	WL1R/ 00034411/2	Tp	-	-	0,0043
							176/4	WL1R/ 00034411/2	dr	-	-	0,4657
			Razem:			0,4700	Razem:			0,4700		

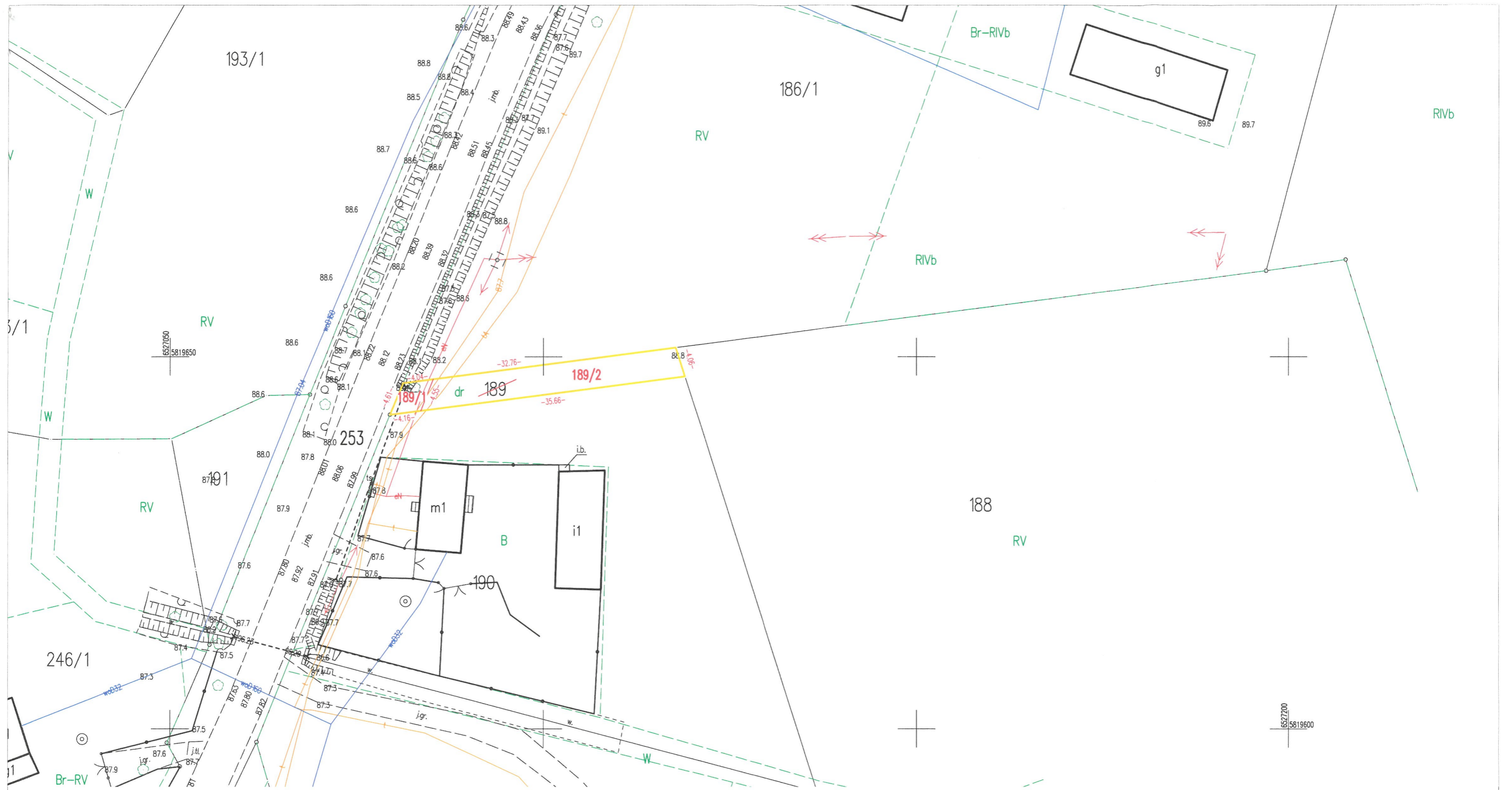
Razem(słownie): cztery tysiące siedemset metrów kwadratowych

GEODETA UPRAWNIONY
Dominiak Tomasz
mgr inż. Tomasz Dominiak
nr upr. 21671

STAROSTWO POWIATOWE
w Radziejowie
Powiatowy Ośrodek Dokumentacji
Geodezyjnej i Kartograficznej
ul. Kosciuszki 20/22, 88-200 Radziejów
tel./fax (054) 285-38477

Poświadczam, że niniejszy dokument został opracowany w wyniku prac, których rezultaty zawiera operat techniczny wpisany do ewidencji materiałów państwowego zasobu geodezyjnego i kartograficznego	
Nazwa organu prowadzącego państwowy zasób geodezyjny i kartograficzny	STAROSTA RADZIEJOWSKI
Identyfikator ewidencyjny operatu technicznego	P. 0411.2021.1700
Data przyjęcia operatu technicznego do zasobu	10. GRU. 2021
Imię, nazwisko i podpis osoby reprezentującej organ	Z up. STAROSTY

Jarosław Chrupek
Inspektor ds. Geodezji i Kartografii
Upr. nr 16478



Miejscowość: POŁAJEWO działka nr 189

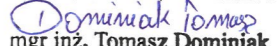
Województwo: kujawsko-pomorskie
 Powiat: radziejowski
 Jednostka ewidencyjna: 041105_5 Piotrków Kujawski
 Obręb: 041105_5.0018 POŁAJEWO
 TERYT: 041105_5.0018
 Godło mapy: 6.179.24.02.2.4
 Księga Wieczysta nr WL1R/00035088/5
 Poziom odniesienia PL-EVRF2007-NH
 Układ 2000/18
 Kierownik prac geodezyjnych mgr inż. Tomasz Dominiak
 Nr uprawnień zawodowych 21671

MAPA Z PROJEKTEM PODZIAŁU NIERUCHOMOŚCI

Skala 1 : 500

ID pracy:
 GB.IV.6640.8.1657.2021

GEOKLAS mgr inż. Tomasz Dominiak
 Czołowo 43, 88-200 Radziejów
 NIP 889-142-71-05 REGON 341401663

GEODETA UPRAWNIENY

 mgr inż. Tomasz Dominiak
 nr upr. 21671

Sporządzono dnia: 02 grudnia 2021 rok



GEOKLAS

mgr inż. Tomasz Dominiak
88-200 Radziejów, Czołowo 43
tel. 695-715-832

Nr uprawnień zawodowych 21671
Regon 341401663 NIP 889-142-71-05

Województwo:	kujawsko-pomorskie
Powiat:	radziejowski
ID i nazwa jednostki ewidencyjnej:	041105_5 Piotrków Kujawski
ID i nazwa obrębu:	041105_5.0018 Połajewo
Działka:	189 - 189/1 i 189/2
ID zgłoszenia:	GB.IV.6640.8.1657.2021
Sporządzono dnia:	29 listopada 2021 rok
Imię i nazwisko osoby sporządzającej wykaz:	mgr inż. Tomasz Dominiak
Imię i nazwisko kierownika prac geodezyjnych	mgr inż. Tomasz Dominiak
Numer uprawnień zawodowych kierownika prac geodezyjnych	21671

Nr jedn. rejestr.	WYKAZ ZMIAN GRUNTOWYCH												Uwagi
	STAN DOTYCHCZASOWY					STAN NOWY							
	Numer działki	Nr KW	Rodzaj użytku i klasa			Pole powierzchni [ha]	Numer działki	Nr KW	Rodzaj użytku i klasa			Pole powierzchni [ha]	
OFU			OZU	OZK	OFU				OZU	OZK			
G.120	189	WL1R/ 00035088/5	dr	-	-	0,0100	189/1	WL1R/ 00035088/5	Tp	-	-	0,0016	
													0,0016
							189/2	WL1R/ 00035088/5	dr	-	-	0,0137	
												0,0137	
						0,0053							
						Razem:						0,0153	
												Razem:	0,0153

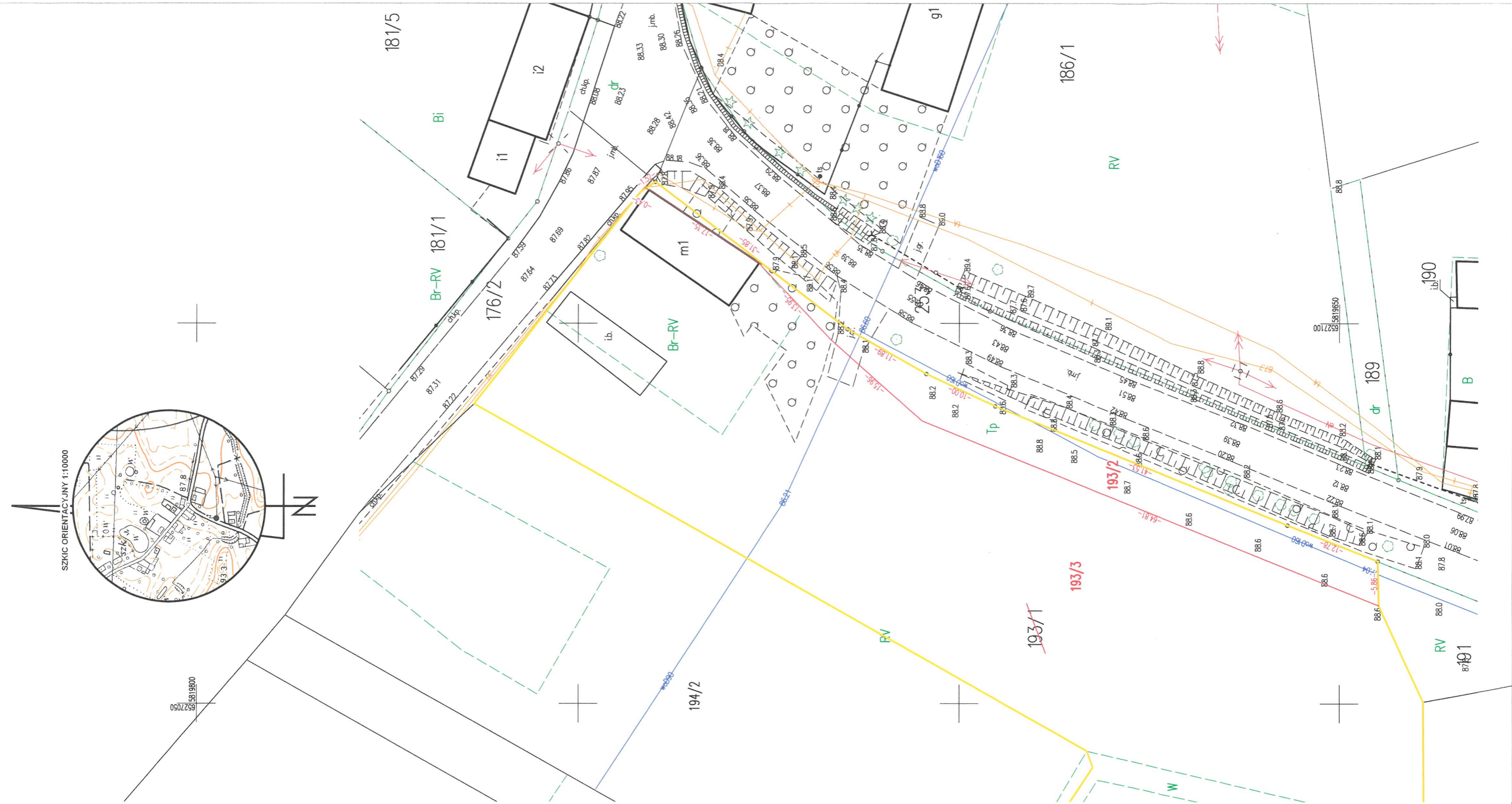
Razem(słownie): sto pięćdziesiąt trzy metry kwadratowe

STAROSTWO POWIATOWE
w Radziejowie
Powiatowy Ośrodek Dokumentacji
Geodezyjnej i Kartograficznej
ul. Kościuszki 20/22, 88-200 Radziejów
tel./fax (054) 285-36-77

GEODETA UPRAWNIONY
Dominiak Tomasz
mgr inż. Tomasz Dominiak
nr upr. 21671

Poświadczam, że niniejszy dokument został opracowany w wyniku prac, których rezultaty zawiera operat techniczny wpisany do ewidencji materiałów państwowego zasobu geodezyjnego i kartograficznego	
Nazwa organu prowadzącego państwowy zasób geodezyjny i kartograficzny	STAROSTA RADZIEJOWSKI
Identyfikator ewidencyjny operatu technicznego	P.0411.2021.1700
Data przyjęcia operatu technicznego do zasobu	10 GRU. 2021
Imię, nazwisko i podpis osoby reprezentującej organ	J up. STAROSTY

Jarosław Chrupek
Inspektor ds. Geodezji i Kartografii
Upr. nr 16478



Miejscowość: POŁAJEWO działka nr 193/1

Województwo: kujawsko-pomorskie
 Powiat: radziejowski
 Jednostka ewidencyjna: 041105.5 Piotrków Kujawski
 Obręb: 041105.5.0018 POŁAJEWO
 TERYT: 041105.5.0018
 Godło mapy: 6.179.24.02.2.4

Poziom odniesienia PL-EVRF2007-NH
 Układ 2000/18

Kierownik prac geodezyjnych mgr inż. Tomasz Dominiak
 Nr uprawnień zawodowych 21671

MAPA Z PROJEKTEM PODZIAŁU NIERUCHOMOŚCI

Skala 1 : 500

ID pracy:
 GB.IV.6640.8.1657.2021

GEOKLAS mgr inż. Tomasz Dominiak
 Czołowo 43, 88-200 Radziejów
 NIP 889-142-71-05 REGON 341401663

GEODETA UPRAWNIONY
Dominiak Tomasz
 mgr inż. Tomasz Dominiak
 nr upr. 21671

Sporządzono dnia: 02 grudnia 2021 rok



GEOKLAS
GEODEZJA - KLASYFIKACJA - OPINIE SĄDOWE

GEOKLAS

mgr inż. Tomasz Dominiak
88-200 Radziejów, Czołowo 43
tel. 695-715-832

Nr uprawnień zawodowych 21671
Regon 341401663 NIP 889-142-71-05

Województwo: kujawsko-pomorskie
Powiat: radziejowski
ID i nazwa jednostki ewidencyjnej: 041105_5 Piotrków Kujawski
ID i nazwa obrębu: 041105_5.0018 Połajewo
Działka: 193/1 - 193/2 i 193/3
ID zgłoszenia: GB.IV.6640.8.1657.2021
Sporządzono dnia: 29 listopada 2021 rok
Imię i nazwisko osoby sporządzającej wykaz: mgr inż. Tomasz Dominiak
Imię i nazwisko kierownika prac geodezyjnych: mgr inż. Tomasz Dominiak
Numer uprawnień zawodowych kierownika prac geodezyjnych: 21671

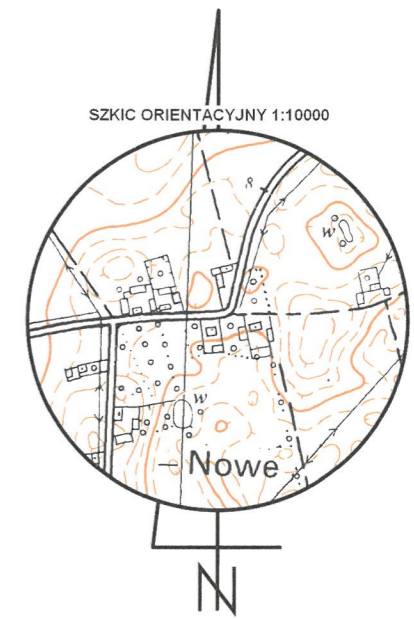
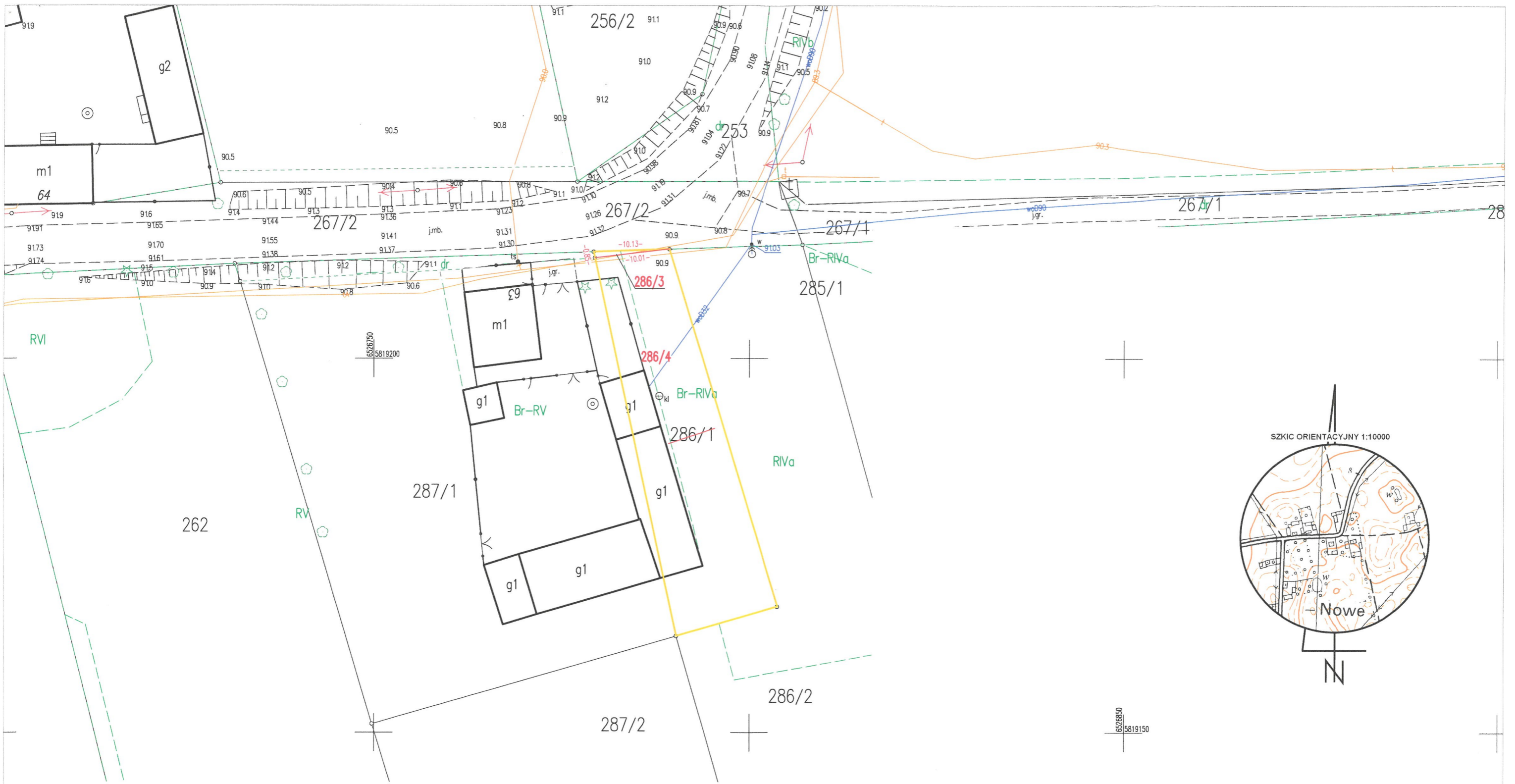
Nr jedn. rejestr.	WYKAZ ZMIAN GRUNTOWYCH											Uwagi	
	STAN DOTYCHCZASOWY					STAN NOWY							
	Numer działki	Nr KW	Rodzaj użytku i klasa			Pole powierzchni [ha]	Numer działki	Nr KW	Rodzaj użytku i klasa				Pole powierzchni [ha]
		OFU	OZU	OZK				OFU	OZU	OZK			
G.14	193/1		-	-	-	-	193/2		TP	-	-	0,0437	
			-	-	-	-						0,0437	
			-	-	-	-	193/3		R	R	V	0,5263	
			R	R	V	0,5700			R	R	VI	0,2900	
			R	R	VI	0,2900			W	-	-	0,0200	
			W	-	-	0,0200			Br	R	V	0,0600	
			Br	R	V	0,0600						0,8963	
			Razem:			0,9400			Razem:			0,9400	
Razem(słownie): dziewięć tysięcy czterysta metrów kwadratowych													

STAROSTWO POWIATOWE
w Radziejowie
Powiatowy Ośrodek Dokumentacji
Geodezyjnej i Kartograficznej
ul. Kościuszki 20/22, 88-200 Radziejów
tel./fax (054) 285-38-75

GEODETA UPRAWNIONY
Dominiak Tomasz
mgr inż. Tomasz Dominiak
nr upr. 21671

Poświadczam, że niniejszy dokument został opracowany w wyniku prac, których rezultaty zawiera operat techniczny wpisany do ewidencji materiałów państwowego zasobu geodezyjnego i kartograficznego	
Nazwa organu prowadzącego państwowy zasób geodezyjny i kartograficzny	STAROSTA RADZIEJOWSKI
Identyfikator ewidencyjny operatu technicznego	P.0411.2021.1700
Data przyjęcia operatu technicznego do zasobu	10 GRU. 2021
Imię, nazwisko i podpis osoby reprezentującej organ	up. STAROSTY

Jarosław Chrupek
Inspektor ds. Geodezji i Kartografii
Upr. nr 16478



Miejscowość: POŁAJEWO działka nr 286/1

Województwo: kujawsko-pomorskie
 Powiat: radziejowski
 Jednostka ewidencyjna: 041105_5 Piotrków Kujawski
 Obręb: 041105_5.0018 POŁAJEWO
 TERYT: 041105_5.0018
 Godło mapy: 6.179.24.02.4.3
 Księga Wieczysta nr WL1R/00010134/2
 Poziom odniesienia PL-EVRF2007-NH
 Układ 2000/18
 Kierownik prac geodezyjnych mgr inż. Tomasz Dominiak
 Nr uprawnień zawodowych 21671

MAPA Z PROJEKTEM PODZIAŁU NIERUCHOMOŚCI

Skala 1 : 500

ID pracy:
 GB.IV.6640.8.1657.2021

GEOKLAS mgr inż. Tomasz Dominiak
 Czołowo 43, 88-200 Radziejów
 NIP 889-142-71-05 REGON 341401663

GEODETA UPRAWNIONY
Dominiak Tomasz
 mgr inż. Tomasz Dominiak
 nr upr. 21671

Sporządzono dnia: 02 grudnia 2021 rok



GEOKLAS

GEODEZJA - KLASYFIKACJA - OPINIE SĄDOWE

GEOKLAS

mgr inż. Tomasz Dominiak

88-200 Radziejów, Czołowo 43

tel. 695-715-832

Nr uprawnień zawodowych 21671

Regon 341401663 NIP 889-142-71-05

Województwo: kujawsko-pomorskie
Powiat: radziejowski
ID i nazwa jednostki ewidencyjnej: 041105_5 Piotrków Kujawski
ID i nazwa obrębu: 041105_5.0018 Połajewo
Działka: **286/1 - 286/3 i 286/4**
ID zgłoszenia: GB.IV.6640.8.1657.2021
Sporządzono dnia: 29 listopada 2021 rok
Imię i nazwisko osoby sporządzającej wykaz: mgr inż. Tomasz Dominiak
Imię i nazwisko kierownika prac geodezyjnych: mgr inż. Tomasz Dominiak
Numer uprawnień zawodowych kierownika prac geodezyjnych: 21671

Nr jedn. rejestr.	WYKAZ ZMIAN GRUNTOWYCH											Uwagi		
	STAN DOTYCHCZASOWY					STAN NOWY								
	Numer działki	Nr KW	Rodzaj użytku i klasa			Pole powierzchni [ha]	Numer działki	Nr KW	Rodzaj użytku i klasa				Pole powierzchni [ha]	
				OFU	OZU				OZK			OFU		OZU
G.103	286/1	WL1R/ 00010134/2	-	-	-	-	286/3	WL1R/ 00010134/2	Tp	-	-	0,0004		
			-	-	-	-						0,0004		
			-	-	-	-	286/4	WL1R/ 00010134/2	Br	R	IVa	0,0411	0,0412	
			Br	R	V	0,0202			Br	R	V	0,0197		
			Br	R	V	0,0202						0,0609		
			Razem:			0,0613			Razem:			0,0613		
Razem(słownie): sześćset trzynaście metrów kwadratowych														

GEODETA UPRAWNIONY

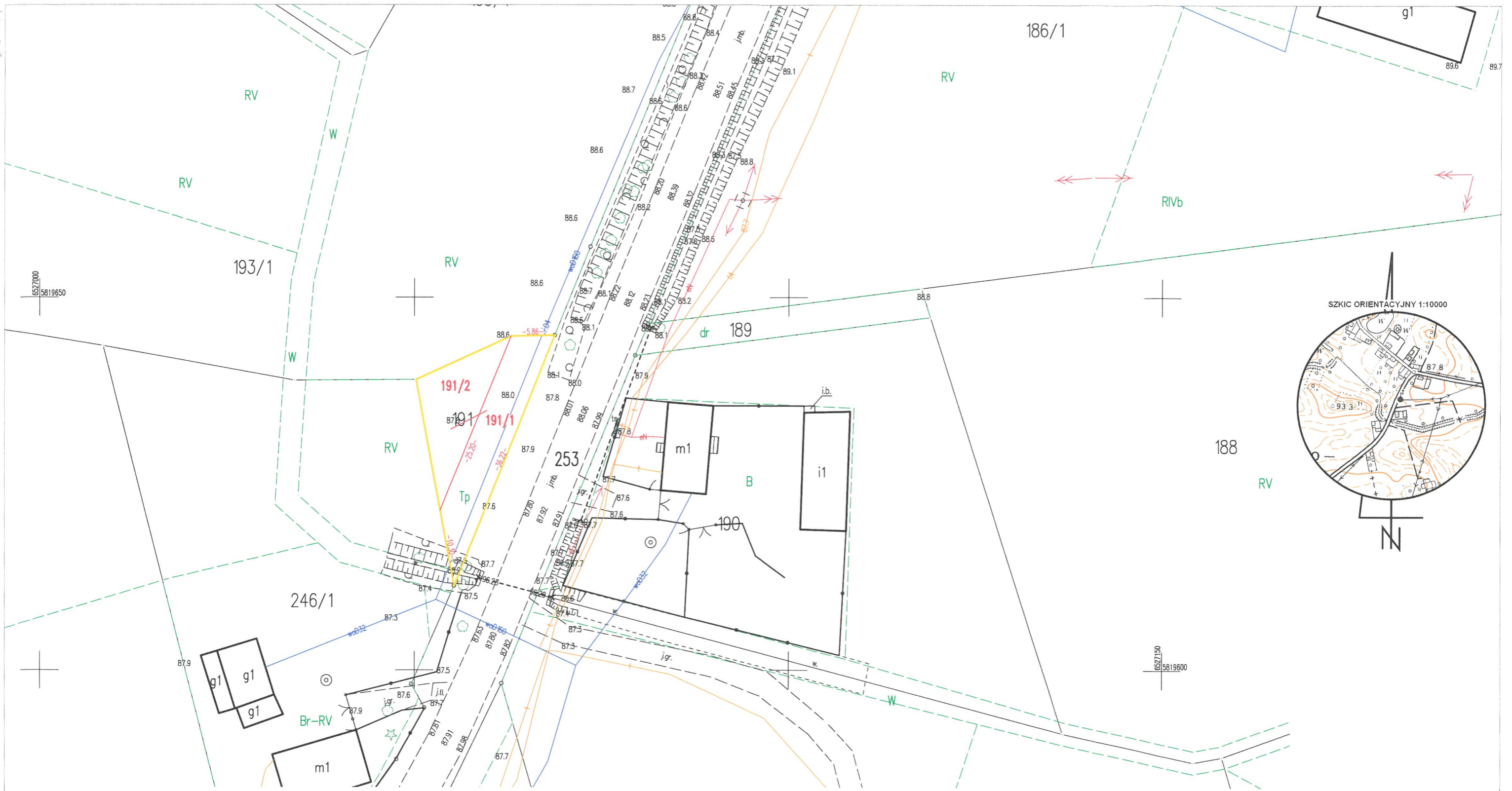
Dominiak Tomasz
mgr inż. Tomasz Dominiak
nr upr. 21671

URZĘDNICTWO POWIATOWE
w Radziejowie
Powiatowy Ośrodek Dokumentacji
Geodezyjnej i Kartograficznej
ul. Wolności 20, 88-200 Radziejów
tel. 695-715-832, 695-715-833

Poświadczam, że niniejszy dokument został opracowany w wyniku prac, których rezultaty zawiera operat techniczny wpisany do ewidencji materiałów państwowego zasobu geodezyjnego i kartograficznego

Nazwa organu prowadzącego państwowy zasób geodezyjny i kartograficzny	STAROSTA RADZIEJOWSKI
Identyfikator ewidencyjny operatu technicznego	0411.2021.1700
Data przyjęcia operatu technicznego do zasobu	10. GRU. 2021
Imię, nazwisko i podpis osoby reprezentującej organ	Z up. STAROSTY

Jarosław Chrupek
Inspektor ds. Geodezji i Kartografii
Upr. nr 16478



Miejscowość: POŁAJEWO działka nr 191

Województwo: kujawsko-pomorskie
 Powiat: radziejowski
 Jednostka ewidencyjna: 041105_5 Piotrków Kujawski
 Obręb: 041105_5.0018 POŁAJEWO
 TERYT: 041105_5.0018
 Godło mapy: 6.179.24.02.2.4
 Księga Wieczysta nr WL1R/00023513/7
 Poziom odniesienia PL-EVRF2007-NH
 Układ 2000/18
 Kierownik prac geodezyjnych mgr inż. Tomasz Dominiak
 Nr uprawnień zawodowych 21671

MAPA Z PROJEKTEM PODZIAŁU NIERUCHOMOŚCI

Skala 1 : 500

ID pracy:
 GB.IV.6640.8.1657.2021

GEOKLAS mgr inż. Tomasz Dominiak
 Czołowo 43, 88-200 Radziejów
 NIP 889-142-71-05 REGON 341401663

GEODETA UPRAWNIONY
Dominiak Tomasz
 mgr inż. Tomasz Dominiak
 nr upr. 21671

Sporządzono dnia: 02 grudnia 2021 rok



GEOKLAS
GEODEZJA - KLASYFIKACJA - OPINIE SĄDOWE

GEOKLAS

mgr inż. Tomasz Dominiak
88-200 Radziejów, Czołowo 43
tel. 695-715-832

Nr uprawnień zawodowych 21671
Regon 341401663 NIP 889-142-71-05

Województwo: kujawsko-pomorskie
Powiat: radziejowski
ID i nazwa jednostki ewidencyjnej: 041105_5 Piotrków Kujawski
ID i nazwa obrębu: 041105_5.0018 Połajewo
Działka: 191 - 191/1 i 191/2
ID zgłoszenia: GB.IV.6640.8.1657.2021
Sporządzono dnia: 29 listopada 2021 rok
Imię i nazwisko osoby sporządzającej wykaz: mgr inż. Tomasz Dominiak
Imię i nazwisko kierownika prac geodezyjnych: mgr inż. Tomasz Dominiak
Numer uprawnień zawodowych kierownika prac geodezyjnych: 21671

Nr jedn. rejestr.	WYKAZ ZMIAN GRUNTOWYCH												Uwagi
	STAN DOTYCHCZASOWY						STAN NOWY						
	Numer działki	Nr KW	Rodzaj użytku i klasa			Pole powierzchni [ha]	Numer działki	Nr KW	Rodzaj użytku i klasa			Pole powierzchni [ha]	
OFU			OZU	OZK	OFU				OZU	OZK			
G.56	191	WL1R/ 00023513/7	R	R	V	0,0600	191/1	WL1R/ 00023513/7	TP	-	-	0,0167	
												0,0167	
							191/2	WL1R/ 00023513/7	R	R	V	0,0433	
												0,0433	
Razem:						0,0600	Razem:						0,0600

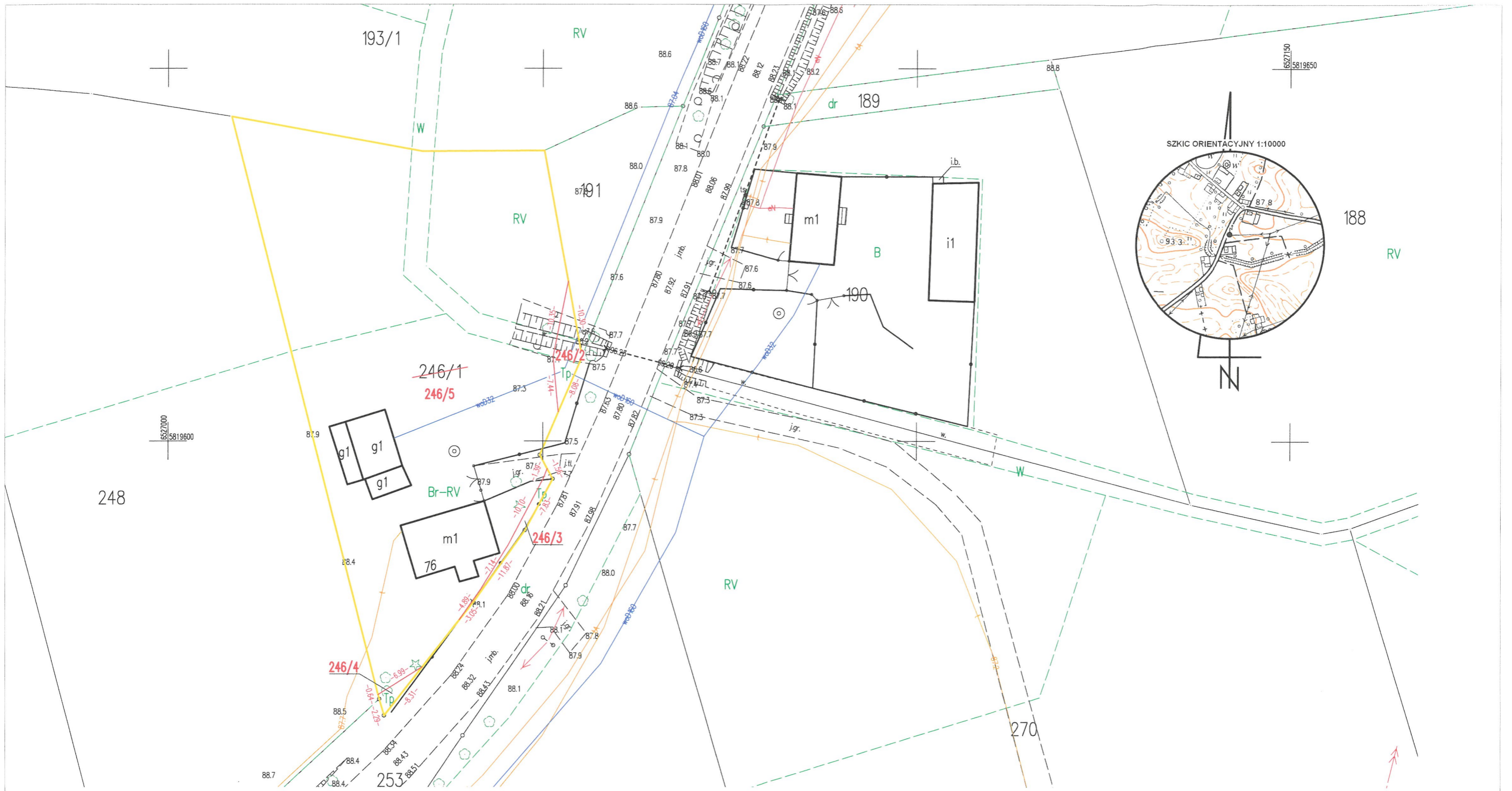
Razem(słownie): sześćset metrów kwadratowych

STAROSTWO POWIATOWE
w Radziejowie
Powiatowy Ośrodek Dokumentacji
Geodezyjnej i Kartograficznej
ul. Kościuszki 20/22, 88-200 Radziejów
tel. (fax) (054) 285-38-75

GEODETA UPRAWNIONY
Dominiak Tomasz
mgr inż. Tomasz Dominiak
nr upr. 21671

Poświadczam, że niniejszy dokument został opracowany w wyniku prac, których rezultaty zawiera operat techniczny wpisany do ewidencji materiałów państwowego zasobu geodezyjnego i kartograficznego	
Nazwa organu prowadzącego państwowy zasób geodezyjny i kartograficzny	ROSTA RADZIEJOWSKI
Identyfikator ewidencyjny operatu technicznego	P.0411.2021.1700
Data przyjęcia operatu technicznego do zasobu	10 GRU 2021
Imię, nazwisko i podpis osoby reprezentującej organ	Z up. STAROSTY

Jarostaw Chrúpek
Inspektor ds. Geodezji i Kartografii
Upr. nr 16478



Miejscowość: POŁAJEWO działka nr 246/1

Województwo: kujawsko-pomorskie
 Powiat: radziejowski
 Jednostka ewidencyjna: 041105_5 Piotrków Kujawski
 Obręb: 041105_5.0018 POŁAJEWO
 TERYT: 041105_5.0018
 Godło mapy: 6.179.24.02.2.4
 Księga Wieczysta nr WL1R/00005560/9
 Poziom odniesienia PL-EVRF2007-NH
 Układ 2000/18
 Kierownik prac geodezyjnych mgr inż. Tomasz Dominiak
 Nr uprawnień zawodowych 21671

MAPA Z PROJEKTEM PODZIAŁU NIERUCHOMOŚCI

Skala 1 : 500

ID pracy:
 GB.IV.6640.8.1657.2021

GEOKLAS mgr inż. Tomasz Dominiak
 Czołowo 43, 88-200 Radziejów
 NIP 889-142-71-05 REGON 341401663

GEODETA UPRAWNIONY
Dominiak Tomasz
 mgr inż. Tomasz Dominiak
 nr upr. 21671

Sporządzono dnia: 02 grudnia 2021 rok



GEOKLAS
GEODEZJA - KLASYFIKACJA - OPINIE SĄDOWE

GEOKLAS

mgr inż. Tomasz Dominiak
88-200 Radziejów, Czołowo 43
tel. 695-715-832

Nr uprawnień zawodowych 21671
Regon 341401663 NIP 889-142-71-05

Województwo: kujawsko-pomorskie
Powiat: radziejowski
ID i nazwa jednostki ewidencyjnej: 041105_5 Piotrków Kujawski
ID i nazwa obrębu: 041105_5.0018 Połajewo
Działka: 246/1 - 246/2, 246/3, 246/4 i 246/5
ID zgłoszenia: GB.IV.6640.8.1657.2021
Sporządzono dnia: 29 listopada 2021 rok
Imię i nazwisko osoby sporządzającej wykaz: mgr inż. Tomasz Dominiak
Imię i nazwisko kierownika prac geodezyjnych: mgr inż. Tomasz Dominiak
Numer uprawnień zawodowych kierownika prac geodezyjnych: 21671

Nr jedn. rejestr.	WYKAZ ZMIAN GRUNTOWYCH											Uwagi		
	STAN DOTYCHCZASOWY					STAN NOWY								
	Numer działki	Nr KW	Rodzaj użytku i klasa			Pole powierzchni [ha]	Numer działki	Nr KW	Rodzaj użytku i klasa				Pole powierzchni [ha]	
OFU			OZU	OZK	OFU				OZU	OZK				
G.56	246/1	WL1R/ 00005560/9	-	-	-	-	246/2	WL1R/ 00005560/9	TP	-	-	0,0034		
			-	-	-	-						0,0034		
			-	-	-	-	246/3	WL1R/ 00005560/9	TP	-	-	0,0015		
			-	-	-	-						0,0015		
			-	-	-	-	246/4	WL1R/ 00005560/9	TP	-	-	0,0010		
			-	-	-	-						0,0010		
			dr	-	-	0,0100	246/5	WL1R/ 00005560/9	Br	R	V	0,1117		
			W	-	-	0,0200			R	R	V	0,0524		
			R	R	V	0,1052			R	R	VI	0,0500		
			R	R	VI	0,0500			W	-	-	0,0200		
			Br	R	V	0,0548							0,2341	
			Razem:			0,2400			Razem:			0,2400		
Razem(słownie): dwa tysiące czterysta metrów kwadratowych														

STAROSTWO POWIATOWE
w Radziejowie
Powiatowy Ośrodek Dokumentacji
Geodezyjnej i Kartograficznej
ul. Kościuszki 20/22, 88-200 Radziejów
tel./fax (054) 285-38-75

Poświadczam, że niniejszy dokument został opracowany w wyniku prac, których rezultaty zawiera operat techniczny wpisany do ewidencji materiałów państwowego zasobu geodezyjnego i kartograficznego

Nazwa organu prowadzącego państwowy zasób geodezyjny i kartograficzny: STAROSTWO POWIATOWE W RADZIEJOWIE

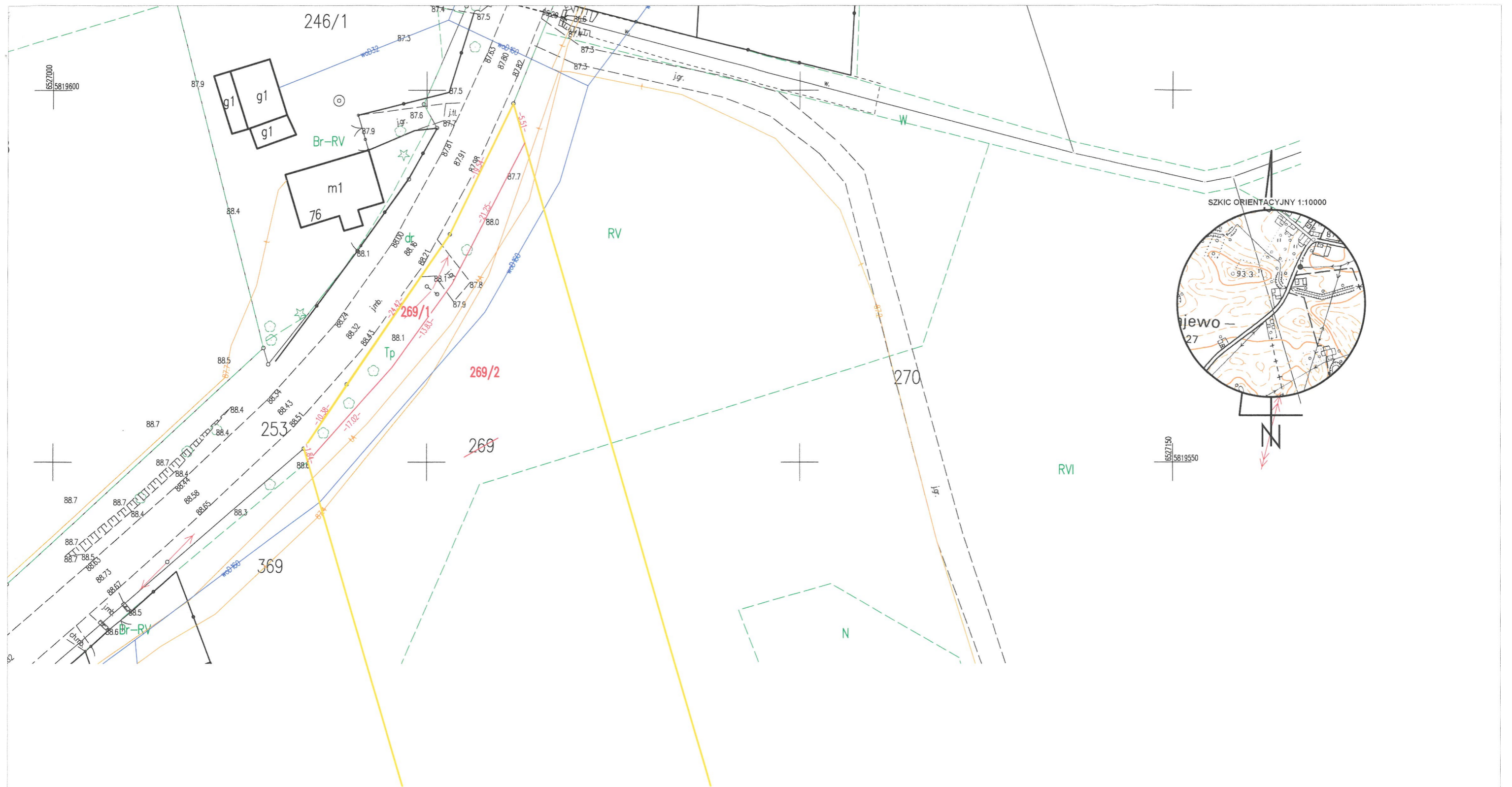
Identyfikator ewidencyjny operatu technicznego: P.0411.2021.1700

Data przyjęcia operatu technicznego do zasobu: 10 GRU. 2021

Imię, nazwisko i podpis osoby reprezentującej organ: Jarosław Brunek

GEODETA UPRAWNIONY
Dominiak Tomasz
mgr inż. Tomasz Dominiak
nr upr. 21671

Inspektor ds. Geodezji i Kartografii
Upr. nr 16478



Miejscowość: POŁAJEWO działka nr 269

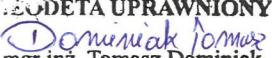
Województwo: kujawsko-pomorskie
 Powiat: radziejowski
 Jednostka ewidencyjna: 041105_5 Piotrków Kujawski
 Obręb: 041105_5.0018 POŁAJEWO
 TERYT: 041105_5.0018
 Godło mapy: 6.179.24.02.2.4
 Księga Wieczysta nr WL1R/00005560/9
 Poziom odniesienia PL-EVRF2007-NH
 Układ 2000/18
 Kierownik prac geodezyjnych mgr inż. Tomasz Dominiak
 Nr uprawnień zawodowych 21671

MAPA Z PROJEKTEM PODZIAŁU NIERUCHOMOŚCI

Skala 1 : 500

ID pracy:
 GB.IV.6640.8.1657.2021

GEOKLAS mgr inż. Tomasz Dominiak
 Czołowo 43, 88-200 Radziejów
 NIP 889-142-71-05 REGON 341401663

GEODETA UPRAWNIONY

 mgr inż. Tomasz Dominiak
 nr upr. 21671

Sporządzono dnia: 02 grudnia 2021 rok



GEOKLAS

mgr inż. Tomasz Dominiak
88-200 Radziejów, Czołowo 43
tel. 695-715-832

Nr uprawnień zawodowych 21671
Regon 341401663 NIP 889-142-71-05

Województwo: kujawsko-pomorskie
Powiat: radziejowski
ID i nazwa jednostki ewidencyjnej: 041105_5 Piotrków Kujawski
ID i nazwa obrębu: 041105_5.0018 Połajewo
Działka: 269 - 269/1 i 269/2
ID zgłoszenia: GB.IV.6640.8.1657.2021
Sporządzono dnia: 29 listopada 2021 rok
Imię i nazwisko osoby sporządzającej wykaz: mgr inż. Tomasz Dominiak
Imię i nazwisko kierownika prac geodezyjnych: mgr inż. Tomasz Dominiak
Numer uprawnień zawodowych kierownika prac geodezyjnych: 21671

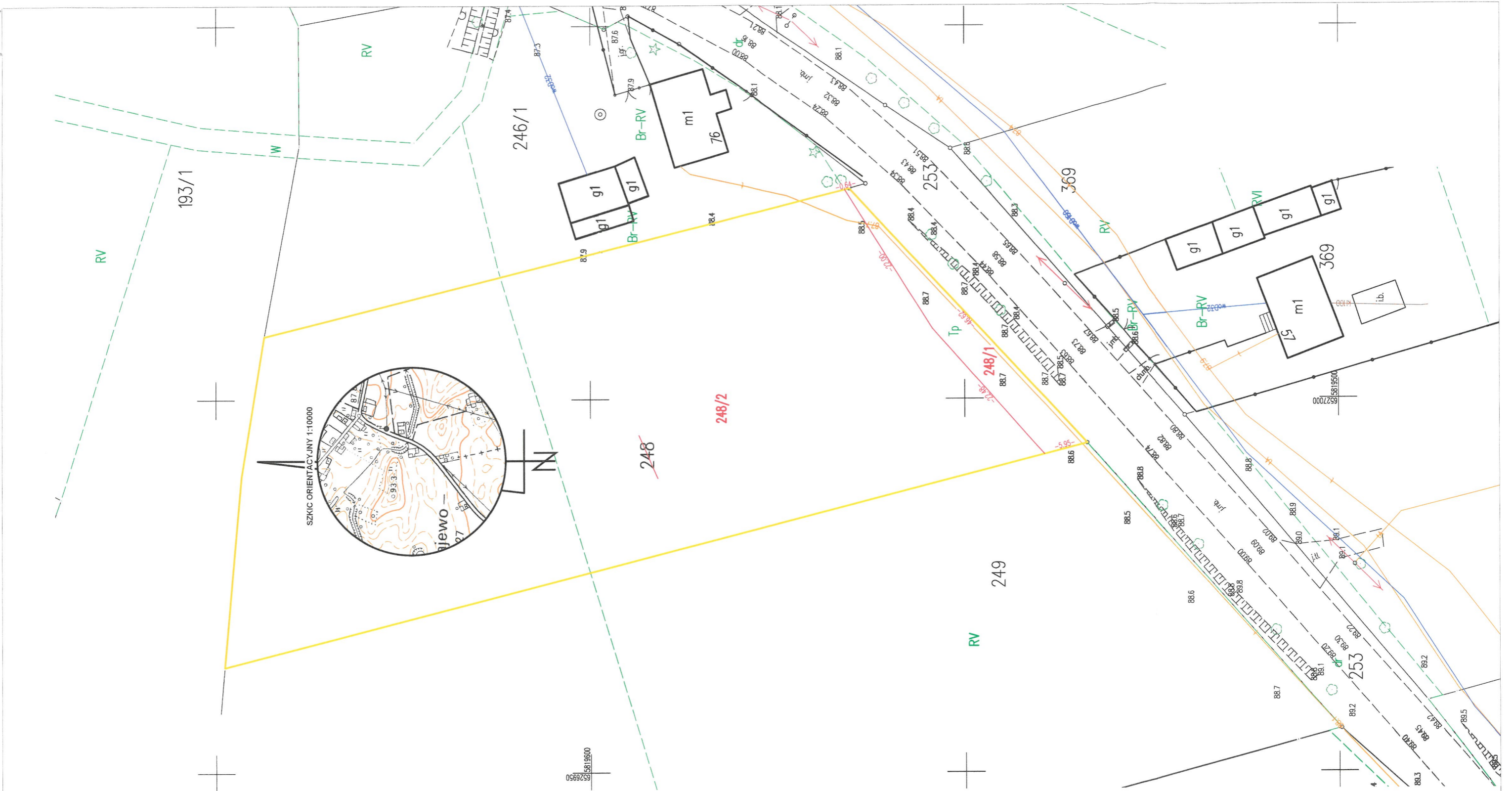
Nr jedn. rejestr.	WYKAZ ZMIAN GRUNTOWYCH											Uwagi	
	STAN DOTYCHCZASOWY					STAN NOWY							
	Numer działki	Nr KW	Rodzaj użytku i klasa			Pole powierzchni [ha]	Numer działki	Nr KW	Rodzaj użytku i klasa				Pole powierzchni [ha]
OFU			OZU	OZK	OFU				OZU	OZK			
G.56	269	WL1R/ 00005560/9	-	-	-	-	269/1	WL1R/ 00005560/9	TP	-	-	0,0178	
			-	-	-	-						0,0178	
			dr	-	-	0,0100	269/2	WL1R/ 00005560/9	R	R	VI	0,2900	
			R	R	VI	0,2900			R	R	V	0,2122	
			R	R	V	0,2200			R	R	IVa	0,5600	
			R	R	IVa	0,5600			R	R	IVb	0,1700	
			R	R	IVb	0,1700						1,2322	
			Razem:			1,2500			Razem:			1,2500	
Razem(słownie): jeden hektar dwa tysiące pięćset metrów kwadratowych													

GEODETA UPRAWNIONY

Dominiak Tomasz
mgr inż. Tomasz Dominiak
nr upr. 21671

STAROSTWO POWIATOWE
w Radziejowie
Powiatowy Ośrodek Dokumentacji
Geodezyjnej i Kartograficznej
ul. Kościuszki 20/22, 88-200 Radziejów
tel. (054) 285-38-75

Poświadczam się, że niniejszy dokument został opracowany w wyniku prac, których rezultaty zawiera operat techniczny wpisany do ewidencji materiałów państwowego zasobu geodezyjnego i kartograficznego	
Nazwa organu prowadzącego państwowy zasób geodezyjny i kartograficzny	STAROSTWO POWIATOWE w RADZIEJOWIE
Identyfikator ewidencyjny operatu technicznego	P-0411.2021.1700
Data przyjęcia operatu technicznego do zasobu	10 GRU. 2021
Imię, nazwisko i podpis osoby reprezentującej organ	<i>[Podpis]</i> Starosta Chrząpek
Inspektor ds. Geodezji i Kartografii Upr. nr 18478	



Miejscowość: POŁAJEWO działka nr 248

Województwo: kujawsko-pomorskie
 Powiat: radziejowski
 Jednostka ewidencyjna: 041105_5 Piotrków Kujawski
 Obręb: 041105_5.0018 POŁAJEWO
 TERYT: 041105_5.0018
 Godło mapy: 6.179.24.02.2.4
 Księga Wieczysta nr WL1R/00029412/1
 Poziom odniesienia PL-EVRF2007-NH
 Układ 2000/18
 Kierownik prac geodezyjnych mgr inż. Tomasz Dominiak
 Nr uprawnień zawodowych 21671

MAPA Z PROJEKTEM PODZIAŁU NIERUCHOMOŚCI

Skala 1 : 500

ID pracy:
 GB.IV.6640.8.1657.2021

GEOKLAS mgr inż. Tomasz Dominiak
 Czołowo 43, 88-200 Radziejów
 NIP 889-142-71-05 REGON 341401663

GEODETA UPRAWNIONY
Dominiak Tomasz
 mgr inż. Tomasz Dominiak
 nr upr. 21671

Sporządzono dnia: 02 grudnia 2021 rok



GEOKLAS
GEODEZJA - KLASYFIKACJA - OPINIE SĄDOWE

GEOKLAS

mgr inż. Tomasz Dominiak
88-200 Radziejów, Czołowo 43
tel. 695-715-832

Nr uprawnień zawodowych 21671
Regon 341401663 NIP 889-142-71-05

Województwo: kujawsko-pomorskie
Powiat: radziejowski
ID i nazwa jednostki ewidencyjnej: 041105_5 Piotrków Kujawski
ID i nazwa obrębu: 041105_5.0018 Połajewo
Działka: 248 - 248/1 i 248/2
ID zgłoszenia: GB.IV.6640.8.1657.2021
Sporządzono dnia: 29 listopada 2021 rok
Imię i nazwisko osoby sporządzającej wykaz: mgr inż. Tomasz Dominiak
Imię i nazwisko kierownika prac geodezyjnych: mgr inż. Tomasz Dominiak
Numer uprawnień zawodowych kierownika prac geodezyjnych: 21671

Nr jedn. rejestr.	WYKAZ ZMIAN GRUNTOWYCH											Uwagi	
	STAN DOTYCHCZASOWY					STAN NOWY							
	Numer działki	Nr KW	Rodzaj użytku i klasa			Pole powierzchni [ha]	Numer działki	Nr KW	Rodzaj użytku i klasa				Pole powierzchni [ha]
OFU			OZU	OZK	OFU				OZU	OZK			
G.397	248	WL1R/ 00029412/1	-	-	-	-	248/1	WL1R/ 00029412/1	Tp	-	-	0,0175	
			-	-	-	-						0,0175	
			-	-	-	-	248/2	WL1R/ 00029412/1	R	R	V	0,2525	
			R	R	V	0,2700			R	R	VI	0,1800	
			R	R	VI	0,1800						0,4325	
			Razem:					0,4500	Razem:				

Razem(słownie): cztery tysiące pięćset metrów kwadratowych

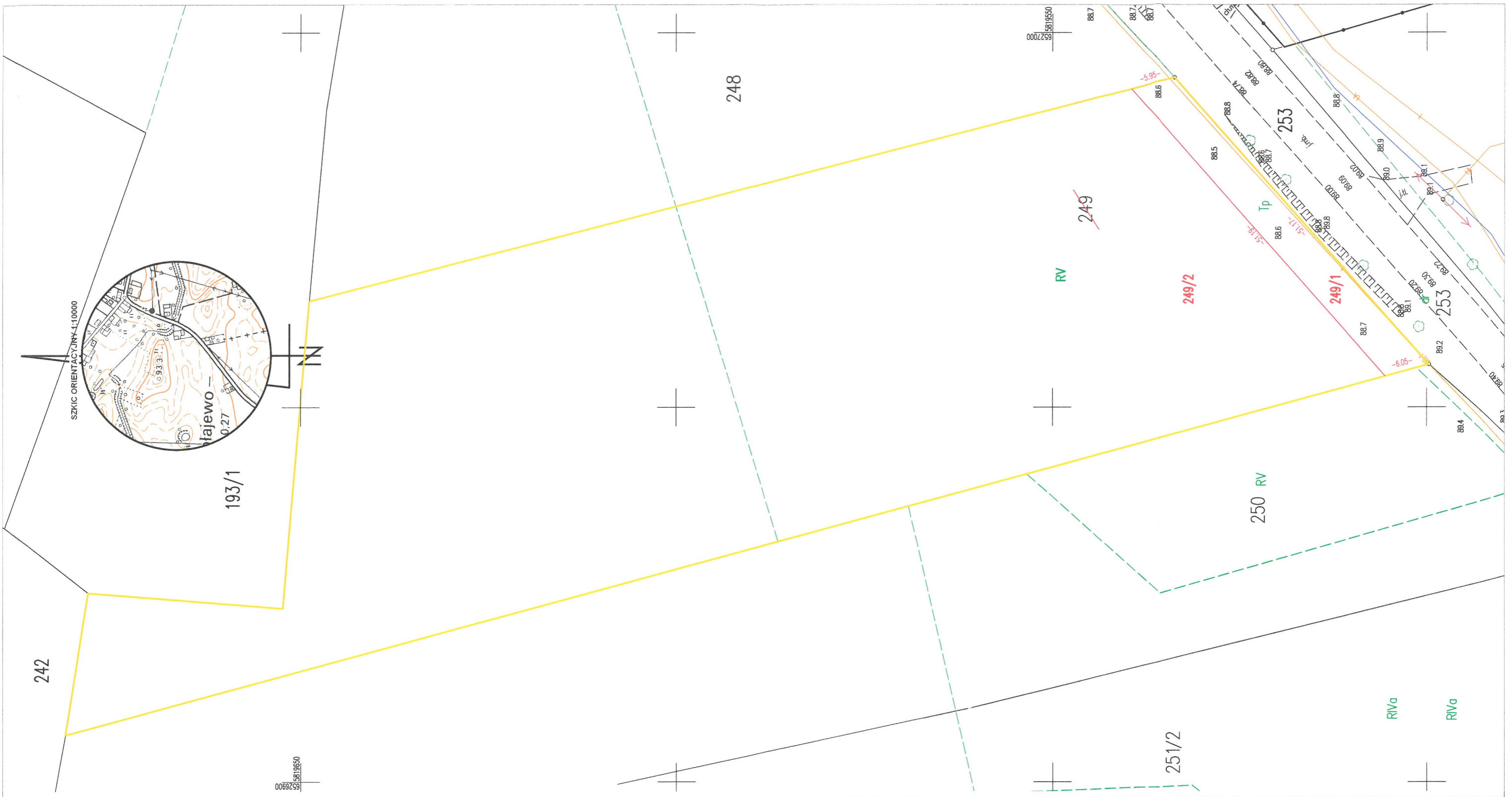
GEODETA UPRAWNIONY
Dominiak Tomasz
mgr inż. Tomasz Dominiak
nr upr. 21671

STAROSTWO POWIATOWE
w Radziejowie
Powiatowy Ośrodek Dokumentacji
Geodezyjnej i Kartograficznej
ul. Kościuszki 20/22, 88-200 Radziejów
tel./fax (054) 285-38-75

Poświadczam, że niniejszy dokument został opracowany w wyniku prac, których rezultaty zawiera operat techniczny wpisany do ewidencji materiałów państwowego zasobu geodezyjnego i kartograficznego

Nazwa organu prowadzącego państwowy zasób geodezyjny i kartograficzny	STAROSTWA RADZIEJOWSKI
Identyfikator ewidencyjny operatu technicznego	P.0411.2021.1700
Data przyjęcia operatu technicznego do zasobu	10 GRU. 2021
Imię, nazwisko i podpis osoby reprezentującej organ	STAROSTY

Jarosław Chrupek
Inspektor ds. Geodezji i Kartografii
Upr. nr 16478



Miejscowość: POŁAJEWO działka nr 249

Województwo: kujawsko-pomorskie
 Powiat: radziejowski
 Jednostka ewidencyjna: 041105.5 Piotrków Kujawski
 Obręb: 041105.5.0018 POŁAJEWO
 TERYT: 041105.5.0018
 Godło mapy: 6.179.24.02.2.4
 Księga Wieczysta nr WL1R/00012463/1
 Poziom odniesienia PL-EVRF2007-NH
 Układ 2000/18
 Kierownik prac geodezyjnych mgr inż. Tomasz Dominiak
 Nr uprawnień zawodowych 21671

MAPA Z PROJEKTEM PODZIAŁU NIERUCHOMOŚCI

Skala 1 : 500

ID pracy:
 GB.IV.6640.8.1657.2021

GEOKLAS mgr inż. Tomasz Dominiak
 Czołowo 43, 88-200 Radziejów
 NIP 889-142-71-05 REGON 341401663

GEODETA UPRAWNIONY
Dominiak Tomasz
 mgr inż. Tomasz Dominiak
 nr upr. 21671

Sporządzono dnia: 02 grudnia 2021 rok



GEOKLAS
mgr inż. Tomasz Dominiak
 88-200 Radziejów, Czołowo 43
 tel. 695-715-832
 Nr uprawnień zawodowych 21671
 Regon 341401663 NIP 889-142-71-05

Województwo: kujawsko-pomorskie
 Powiat: radziejowski
 ID i nazwa jednostki ewidencyjnej: 041105_5 Piotrków Kujawski
 ID i nazwa obrębu: 041105_5.0018 Połajewo
 Działka: 249 - 249/1 i 249/2
 ID zgłoszenia: GB.IV.6640.8.1657.2021
 Sporządzono dnia: 29 listopada 2021 rok
 Imię i nazwisko osoby sporządzającej wykaz: mgr inż. Tomasz Dominiak
 Imię i nazwisko kierownika prac geodezyjnych: mgr inż. Tomasz Dominiak
 Numer uprawnień zawodowych kierownika prac geodezyjnych: 21671

Nr jedn. rejestr.	WYKAZ ZMIAN GRUNTOWYCH										Uwagi		
	STAN DOTYCHCZASOWY					STAN NOWY							
	Numer działki	Nr KW	Rodzaj użytku i klasa			Pole powierzchni [ha]	Numer działki	Nr KW	Rodzaj użytku i klasa			Pole powierzchni [ha]	
OFU			OZU	OZK	OFU				OZU	OZK			
G.52	249	WL1R/ 00012463/1	-	-	-	-	249/1	WL1R/ 00012463/1	Tp	-	-	0,0275	
			-	-	-	-						0,0275	
			-	-	-	-	249/2	WL1R/ 00012463/1	R	R	V	0,3625	
			R	R	V	0,3900			W	-	-	0,0100	
			W	-	-	0,0100			R	R	VI	0,3200	
			R	R	VI	0,3200						0,6925	
			Razem:					0,7200	Razem:				

Razem(słownie): siedem tysięcy dwieście metrów kwadratowych

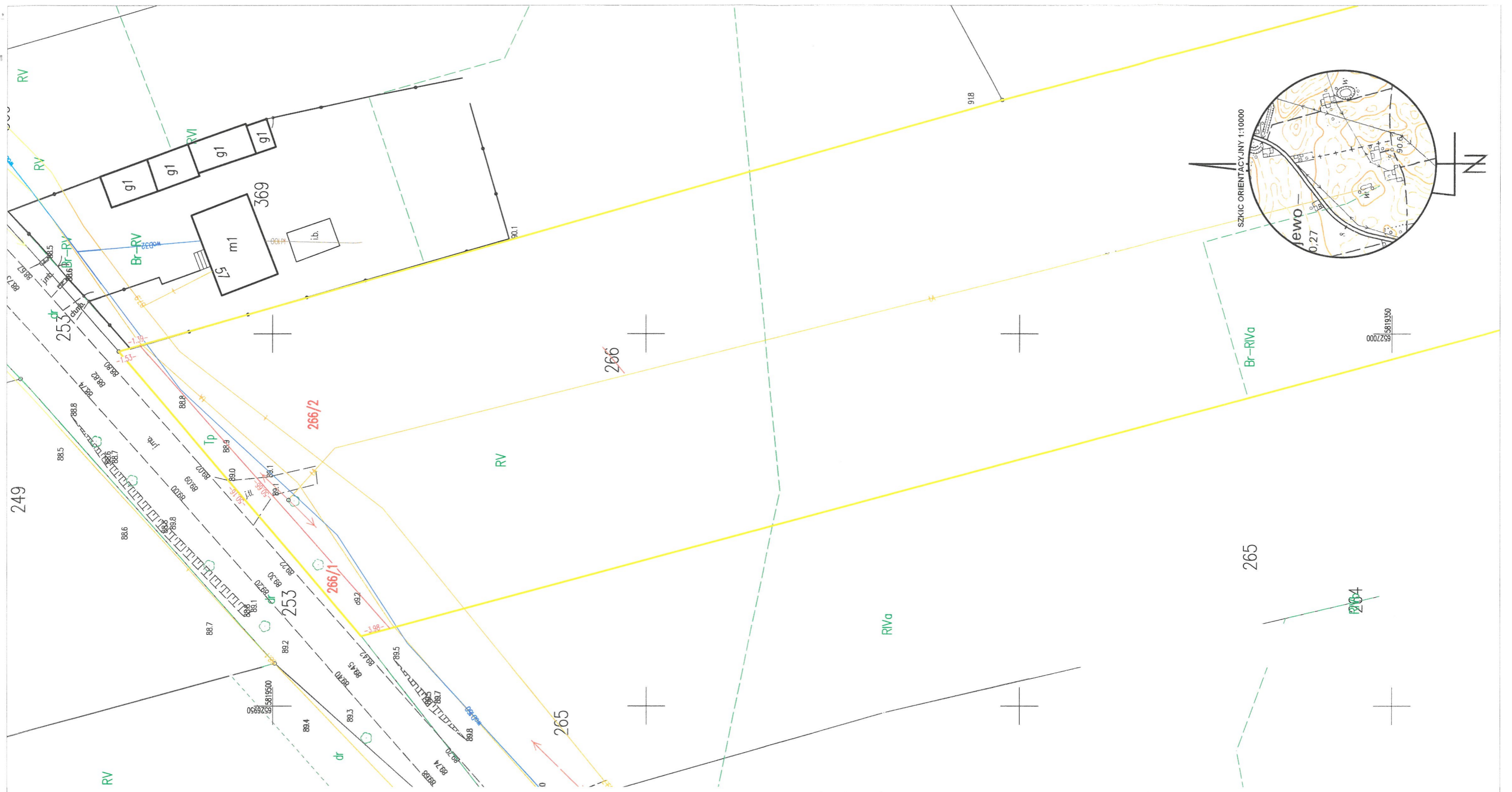
GEODETA UPRAWNIONY
Dominiak Tomasz
 mgr inż. Tomasz Dominiak
 nr upr. 21671

STAROSTWO POWIATOWE
 w Radziejowie
 Powiatowy Ośrodek Dokumentacji
 Geodezyjnej i Kartograficznej
 ul. Gościuszy 20/22, 88-200 Radziejów
 tel./fax (054) 285-38-75

Poświadczam, że niniejszy dokument został opracowany w wyniku prac, których rezultaty zawiera operat techniczny wpisany do ewidencji materiałów państwowego zasobu geodezyjnego i kartograficznego

Nazwa organu prowadzącego państwowy zasób geodezyjny i kartograficzny	STAROSTWA RADZIEJOWSKI
Identyfikator ewidencyjny operatu technicznego	P.0411.2021.1700
Data przyjęcia operatu technicznego do zasobu	10 GRU. 2021
Imię, nazwisko i podpis osoby reprezentującej organ	J. Starosty

Jarostaw Chłapek
 Inspektor ds. Geodezji i Kartografii
 Upr. nr 16478



Miejscowość: POŁAJEWO działka nr 266

Województwo: kujawsko-pomorskie
Powiat: radziejowski

Jednostka ewidencyjna: 041105.5 Piotrków Kujawski

Obręb: 041105.5.0018 POŁAJEWO

TERYT: 041105.5.0018

Godło mapy: 6.179.24.02.2.4; 6.179.24.02.4.2

Księga Wieczysta nr WL1R/00012463/1

Poziom odniesienia PL-EVRF2007-NH

Układ 2000/18

Kierownik prac geodezyjnych mgr inż. Tomasz Dominiak

Nr uprawnień zawodowych 21671

MAPA Z PROJEKTEM PODZIAŁU NIERUCHOMOŚCI

Skala 1 : 500

ID pracy:
GB.IV.6640.8.1657.2021

GEOKLAS mgr inż. Tomasz Dominiak
Czołowo 43, 88-200 Radziejów
NIP 889-142-71-05 REGON 341401663

GEODETA UPRAWNIONY
Dominiak Tomasz
mgr inż. Tomasz Dominiak
nr upr. 21671

Sporządzono dnia: 02 grudnia 2021 rok



GEOKLAS
GEODEZJA - KLASYFIKACJA - OPINIE SĄDOWE

GEOKLAS

mgr inż. Tomasz Dominiak
88-200 Radziejów, Czołowo 43
tel. 695-715-832

Nr uprawnień zawodowych 21671
Regon 341401663 NIP 889-142-71-05

Województwo: kujawsko-pomorskie
Powiat: radziejowski
ID i nazwa jednostki ewidencyjnej: 041105_5 Piotrków Kujawski
ID i nazwa obrębu: 041105_5.0018 Połajewo
Działka: **266 - 266/1 i 266/2**
ID zgłoszenia: GB.IV.6640.8.1657.2021
Sporządzono dnia: 29 listopada 2021 rok
Imię i nazwisko osoby sporządzającej wykaz: mgr inż. Tomasz Dominiak
Imię i nazwisko kierownika prac geodezyjnych: mgr inż. Tomasz Dominiak
Numer uprawnień zawodowych kierownika prac geodezyjnych: 21671

Nr jedn. rejestr.	WYKAZ ZMIAN GRUNTOWYCH											Uwagi	
	STAN DOTYCHCZASOWY					STAN NOWY							
	Numer działki	Nr KW	Rodzaj użytku i klasa			Pole powierzchni [ha]	Numer działki	Nr KW	Rodzaj użytku i klasa				Pole powierzchni [ha]
OFU			OZU	OZK	OFU				OZU	OZK			
G.52	266	WL1R/ 00012463/1	-	-	-	-	266/1	WL1R/ 00012463/1	TP	-	-	0,0157	
			-	-	-	-						0,0157	
			Br	R	IVa	0,2741	266/2	WL1R/ 00012463/1	Br	R	IVa	0,2741	
			R	R	IVa	0,4984			R	R	IVa	0,4984	
			Br	R	IVb	0,0775			Br	R	IVb	0,0775	
			R	R	V	0,3300			R	R	V	0,3243	
			dr	-	-	0,0100						1,1743	
			Razem:			1,1900			Razem:			1,1900	
Razem(słownie): jeden hektar tysięcy dziewięćset metrów kwadratowych													

STAROSTWO POWIATOWE
w Radziejowie
Powiatowy Ośrodek Dokumentacji
Geodezyjnej i Kartograficznej
ul. Kościuski 20, 11, 88-200 Radziejów
tel. (695) 285-38-77

GEODETA UPRAWNIONY
Dominiak Tomasz
mgr inż. Tomasz Dominiak
nr upr. 21671

Poświadczam, że niniejszy dokument został opracowany w wyniku prac, których rezultaty zawiera operat techniczny wpisany do ewidencji materiałów multimedialnego zasobu geodezyjnego i kartograficznego

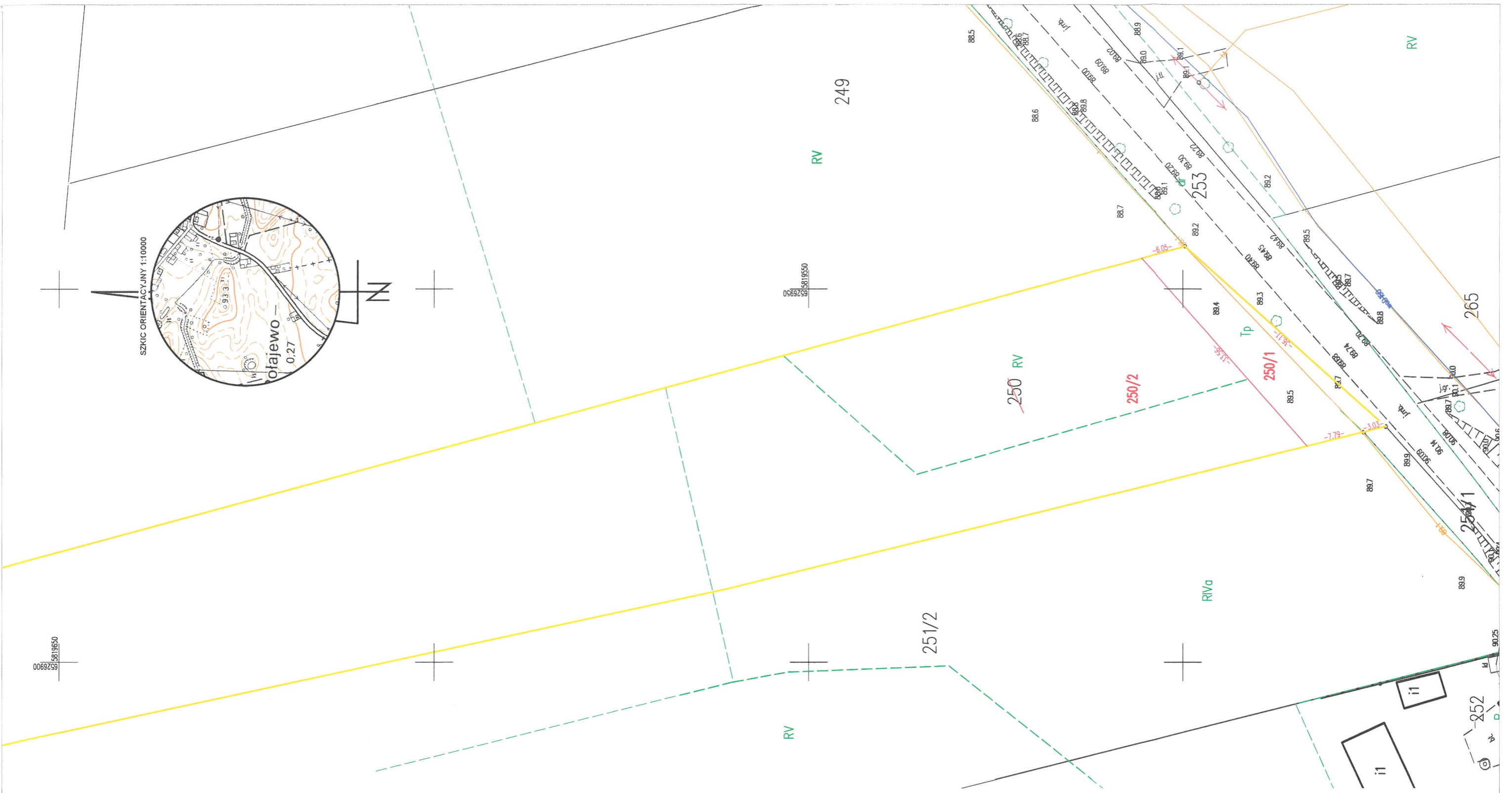
Imię i nazwisko kierownika prac geodezyjnych: **STAROSTA RADZIEJOWSKI**

Identyfikator ewidencyjny operatu technicznego: **P.0411.2021.1700**

Data przyjęcia operatu technicznego do zasobu: **10. GRU 2021**

Imię, nazwisko i podpis osoby reprezentującej organ: **Z. up. STAROSTY**

Jarostaw Chrupek
Inspektor ds. Geodezji i Kartografii
Upr. nr 16478



Miejscowość: POŁAJEWO działka nr 250

Województwo: kujawsko-pomorskie
 Powiat: radziejowski
 Jednostka ewidencyjna: 041105_5 Piotrków Kujawski
 Obręb: 041105_5.0018 POŁAJEWO
 TERYT: 041105_5.0018
 Godło mapy: 6.179.24.02.2.4; 6.179.24.02.4.2
 Księga Wieczysta nr WL1R/00033797/4
 Poziom odniesienia PL-EVRF2007-NH
 Układ 2000/18
 Kierownik prac geodezyjnych mgr inż. Tomasz Dominiak
 Nr uprawnień zawodowych 21671

MAPA Z PROJEKTEM PODZIAŁU NIERUCHOMOŚCI

Skala 1 : 500

ID pracy:
 GB.IV.6640.8.1657.2021

GEOKLAS mgr inż. Tomasz Dominiak
 Czołowo 43, 88-200 Radziejów
 NIP 889-142-71-05 REGON 341401663

GEODETA UPRAWNIONY
Dominiak Tomasz
 mgr inż. Tomasz Dominiak
 nr upr. 21671

Sporządzono dnia: 02 grudnia 2021 rok



GEOKLAS
GEODEZJA - KLASYFIKACJA - OPINIE SĄDOWE

GEOKLAS

mgr inż. Tomasz Dominiak
88-200 Radziejów, Czołowo 43
tel. 695-715-832

Nr uprawnień zawodowych 21671
Regon 341401663 NIP 889-142-71-05

Województwo: kujawsko-pomorskie
Powiat: radziejowski
ID i nazwa jednostki ewidencyjnej: 041105_5 Piotrków Kujawski
ID i nazwa obrębu: 041105_5.0018 Połajewo
Działka: **250 - 250/1 i 250/2**
ID zgłoszenia: GB.IV.6640.8.1657.2021
Sporządzono dnia: 29 listopada 2021 rok
Imię i nazwisko osoby sporządzającej wykaz: mgr inż. Tomasz Dominiak
Imię i nazwisko kierownika prac geodezyjnych: mgr inż. Tomasz Dominiak
Numer uprawnień zawodowych kierownika prac geodezyjnych: 21671

Nr jedn. rejestr.	WYKAZ ZMIAN GRUNTOWYCH											Uwagi	
	STAN DOTYCHCZASOWY					STAN NOWY					Pole powierzchni [ha]		
	Numer działki	Nr KW	Rodzaj użytku i klasa			Pole powierzchni [ha]	Numer działki	Nr KW	Rodzaj użytku i klasa				
OFU	OZU	OZK	OFU	OZU	OZK	OFU	OZU	OZK	Pole powierzchni [ha]				
G.449	250	WL1R/ 00033797/4	-	-	-	-	250/1	WL1R/ 00033797/4	Tp	-	-	0,0253	
			-	-	-	-						0,0253	
			R	R	V	0,1100	250/2	WL1R/ 00033797/4	R	R	V	0,1009	
			R	R	VI	0,2900			R	R	VI	0,2900	
			R	R	IVa	0,1200			R	R	IVa	0,1138	
			dr	-	-	0,0100						0,5047	
			Razem:			0,5300			Razem:			0,5300	
Razem(słownie): pięć tysięcy trzysta metrów kwadratowych													

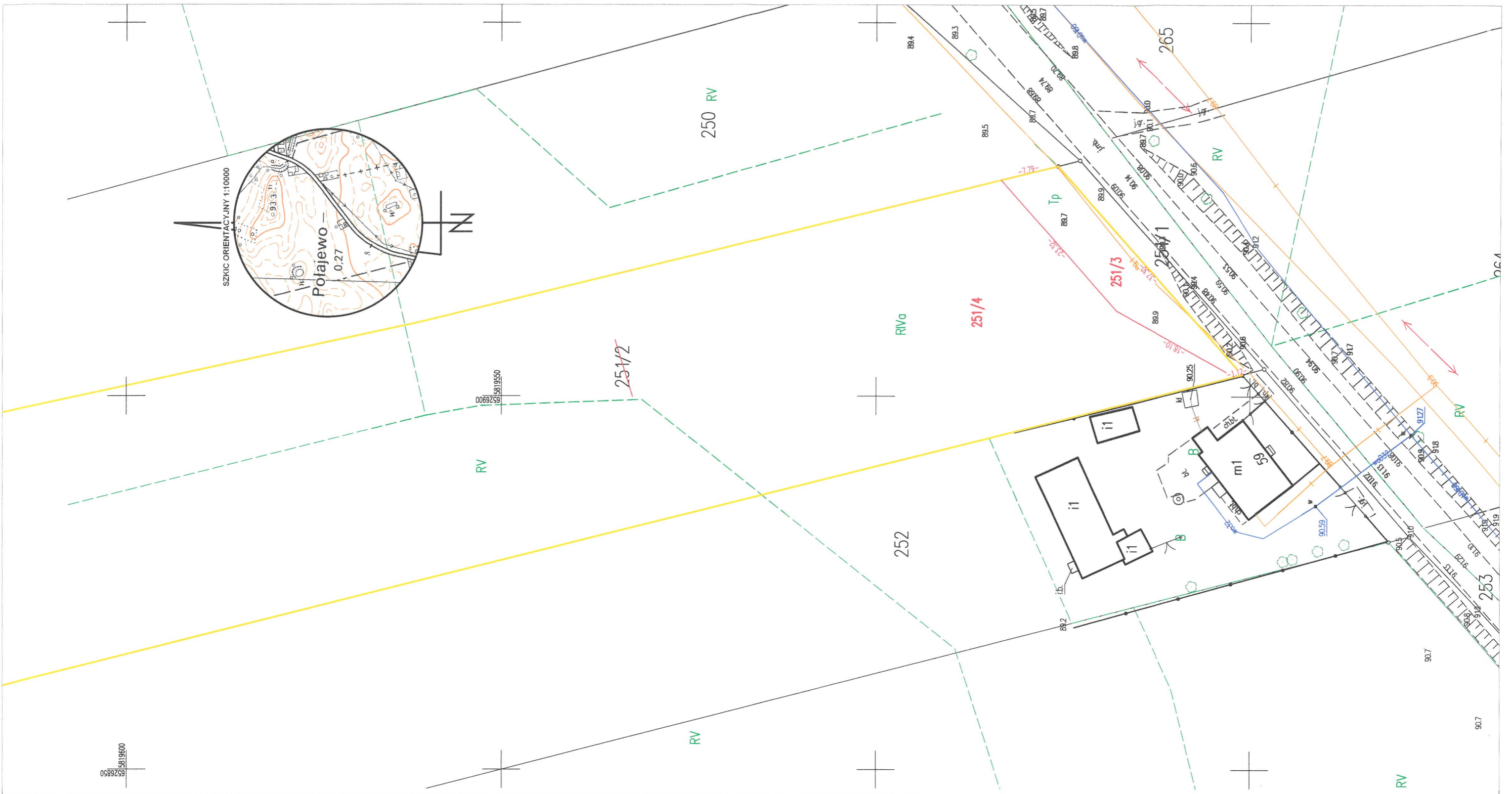
GEODETA UPRAWNIONY

Dominiak Tomasz
mgr inż. Tomasz Dominiak
nr upr. 21671

STAROSTWO POWIATOWE
w Radziejowie
Powiatowy Ośrodek Dokumentacji
Geodezyjnej i Kartograficznej
ul. Kościuszki 20/22, 88-200 Radziejów
tel./fax (054) 285-28-75

Poświadczam, że niniejszy dokument został opracowany w wyniku prac, których rezultaty zawiera operat techniczny wpisany do ewidencji materiałów państwowego zasobu geodezyjnego i kartograficznego	
Nazwa organu prowadzącego państwowy zasób geodezyjny i kartograficzny	STAROSTWA RADZIEJOWSKI
Identyfikator ewidencyjny operatu technicznego	P.0411.2021.1700
Data przyjęcia operatu technicznego do zasobu	10 GRU. 2021
Imię, nazwisko i podpis osoby reprezentującej organ	<i>Jarostaw Chrupek</i> ZUP STAROSTY

Jarostaw Chrupek
Inspektor ds. Geodezji i Kartografii
Upr. nr 16478



Miejscowość: POŁAJEWO działka nr 251/2

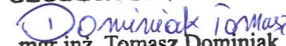
Województwo: kujawsko-pomorskie
 Powiat: radziejowski
 Jednostka ewidencyjna: 041105_5 Piotrków Kujawski
 Obręb: 041105_5.0018 POŁAJEWO
 TERYT: 041105_5.0018
 Godło mapy: 6.179.24.02.2.4; 6.179.24.02.4.2
 Księga Wieczysta nr WL1R/00000896/8
 Poziom odniesienia PL-EVRF2007-NH
 Układ 2000/18
 Kierownik prac geodezyjnych mgr inż. Tomasz Dominiak
 Nr uprawnień zawodowych 21671

MAPA Z PROJEKTEM PODZIAŁU NIERUCHOMOŚCI

Skala 1 : 500

ID pracy:
 GB.IV.6640.8.1657.2021

GEOKLAS mgr inż. Tomasz Dominiak
 Czołowo 43, 88-200 Radziejów
 NIP 889-142-71-05 REGON 341401663

GEODETA UPRAWNIONY

 mgr inż. Tomasz Dominiak
 nr upr. 21671

Sporządzono dnia: 02 grudnia 2021 rok



GEOKLAS
GEODEZJA - KLASYFIKACJA - OPINIE SĄDOWE

GEOKLAS

mgr inż. Tomasz Dominiak
88-200 Radziejów, Czołowo 43
tel. 695-715-832

Nr uprawnień zawodowych 21671
Regon 341401663 NIP 889-142-71-05

Województwo: kujawsko-pomorskie
Powiat: radziejowski
ID i nazwa jednostki ewidencyjnej: 041105_5 Piotrków Kujawski
ID i nazwa obrębu: 041105_5.0018 Połajewo
Działka: 251/2 - 251/3 i 251/4
ID zgłoszenia: GB.IV.6640.8.1657.2021
Sporządzono dnia: 29 listopada 2021 rok
Imię i nazwisko osoby sporządzającej wykaz: mgr inż. Tomasz Dominiak
Imię i nazwisko kierownika prac geodezyjnych: mgr inż. Tomasz Dominiak
Numer uprawnień zawodowych kierownika prac geodezyjnych: 21671

Nr jedn. rejestr.	WYKAZ ZMIAN GRUNTOWYCH											Uwagi	
	STAN DOTYCHCZASOWY					STAN NOWY							
	Numer działki	Nr KW	Rodzaj użytku i klasa			Pole powierzchni [ha]	Numer działki	Nr KW	Rodzaj użytku i klasa				Pole powierzchni [ha]
		OFU	OZU	OZK				OFU	OZU	OZK			
G.15	251/2	WL1R/ 00000896/8	-	-	-	-	251/3	WL1R/ 00000896/8	TP	-	-	0,0217	
			-	-	-	-						0,0217	
			-	-	-	-	251/4	WL1R/ 00000896/8	R	R	IVa	0,2082	
			R	R	IVa	0,2299			R	R	V	0,3700	
			R	R	V	0,3700			R	R	VI	0,1700	
			R	R	VI	0,1700						0,7482	
			Razem:				0,7699			Razem:			

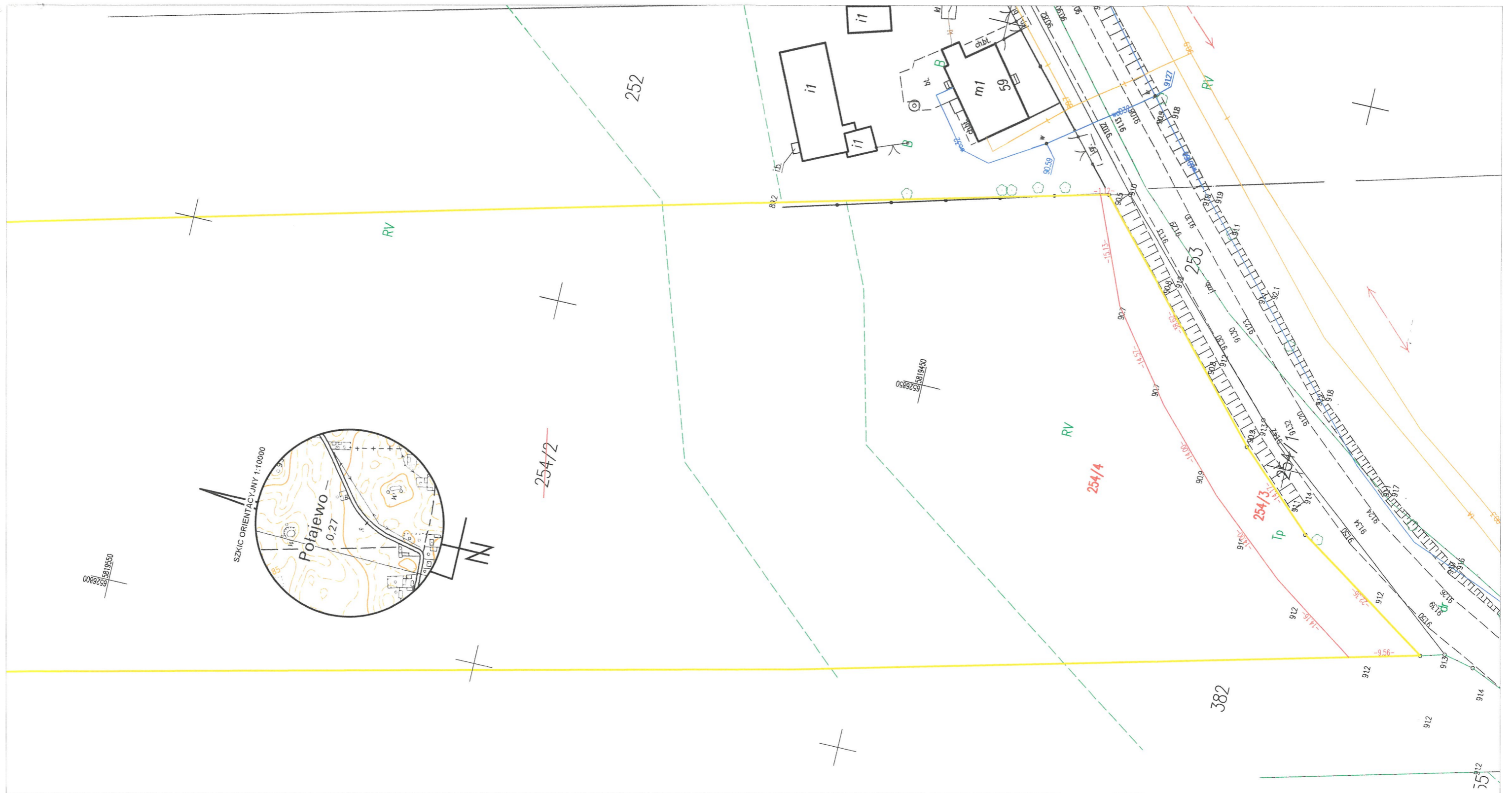
Razem(słownie): siedem tysięcy sześćset dziewięćdziesiąt dziewięć metrów kwadratowych

GEODETA UPRAWNIONY
Dominiak Tomasz
mgr inż. Tomasz Dominiak
nr upr. 21671

STAROSTWO POWIATOWE
w Radziejowie
Powiatowy Ośrodek Dokumentacji
Geodezyjnej i Kartograficznej
ul. Kościuszki 20/22, 88-200 Radziejów
tel./fax (054) 285-38-75

Poświadczam, że niniejszy dokument został opracowany w wyniku prac, których rezultaty zawiera operat techniczny wpisany do ewidencji materiałów państwowego zasobu geodezyjnego i kartograficznego	
Nazwa organu prowadzącego państwowy zasób geodezyjny i kartograficzny	STAROSTWA RADZIEJOWSKI
Identyfikator ewidencyjny operatu technicznego	P.0411.2021.1700
Data przyjęcia operatu technicznego do zasobu	10 GRU. 2021
Imię, nazwisko i podpis osoby reprezentującej organ	<i>J. Chrupek</i> ZUP STAROSTY

Jarostaw Chrupek
Inspektor ds. Geodezji i Kartografii
Upr. nr 16478



Miejscowość: POŁAJEWO działka nr 254/2

Województwo: kujawsko-pomorskie
 Powiat: radziejowski
 Jednostka ewidencyjna: 041105_5 Piotrków Kujawski
 Obręb: 041105_5.0018 POŁAJEWO
 TERYT: 041105_5.0018
 Godło mapy: 6.179.24.02.4.1;2;
 Księga Wieczysta nr WL1R/00000896/8
 Poziom odniesienia PL-EVRF2007-NH
 Układ 2000/18
 Kierownik prac geodezyjnych mgr inż. Tomasz Dominiak
 Nr uprawnień zawodowych 21671

MAPA Z PROJEKTEM PODZIAŁU NIERUCHOMOŚCI

Skala 1 : 500

ID pracy:
 GB.IV.6640.8.1657.2021

GEOKLAS mgr inż. Tomasz Dominiak
 Czołowo 43, 88-200 Radziejów
 NIP 889-142-71-05 REGON 341401663

GEODETA UPRAWNIONY
Dominiak Tomasz
 mgr inż. Tomasz Dominiak
 nr upr. 21671

Sporządzono dnia: 02 grudnia 2021 rok



GEOKLAS
GEODEZJA - KLASYFIKACJA - OPINIE SĄDOWE

GEOKLAS

mgr inż. Tomasz Dominiak
88-200 Radziejów, Czołowo 43
tel. 695-715-832

Nr uprawnień zawodowych 21671
Regon 341401663 NIP 889-142-71-05

Województwo: kujawsko-pomorskie
Powiat: radziejowski
ID i nazwa jednostki ewidencyjnej: 041105_5 Piotrków Kujawski
ID i nazwa obrębu: 041105_5.0018 Połajewo
Działka: 254/2 - 254/3 i 254/4
ID zgłoszenia: GB.IV.6640.8.1657.2021
Sporządzono dnia: 29 listopada 2021 rok
Imię i nazwisko osoby sporządzającej wykaz: mgr inż. Tomasz Dominiak
Imię i nazwisko kierownika prac geodezyjnych: mgr inż. Tomasz Dominiak
Numer uprawnień zawodowych kierownika prac geodezyjnych: 21671

Nr jedn. rejestr.	WYKAZ ZMIAN GRUNTOWYCH											Uwagi	
	STAN DOTYCHCZASOWY					STAN NOWY							
	Numer działki	Nr KW	Rodzaj użytku i klasa			Pole powierzchni [ha]	Numer działki	Nr KW	Rodzaj użytku i klasa				Pole powierzchni [ha]
OFU	OZU	OZK					OFU	OZU	OZK				
G.15	254/2	WL1R/ 00000896/8	-	-	-	-	254/3	WL1R/ 00000896/8	Tp	-	-	0,0451	
			-	-	-	-						0,0451	
			-	-	-	-	254/4	WL1R/ 00000896/8	R	R	IVa	0,1800	
			R	R	IVa	0,1800			R	R	V	0,8682	
			R	R	V	0,9133						1,0482	
			Razem:					1,0933			Razem:		

Razem(słownie): jeden hektar dziewięćset trzydzieści trzy metry kwadratowe

STAROSTWO POWIATOWE
w Radziejowie
Powiatowy Ośrodek Dokumentacji
Geodezyjnej i Kartograficznej
ul. Wolności 20, 88-200 Radziejów
tel. 695 715 832

GEODETA UPRAWNIONY
Dominiak Tomasz
mgr inż. Tomasz Dominiak
nr upr. 21671

Pełnomocnik powiatowego zarządu do spraw geodezji i kartografii
opracowania w tym zakresie, do których rezultaty zawiera
operat techniczny w sprawie dozwolonej zmiany
pofundacji z: 254/2 254/3 254/4 i 254/5

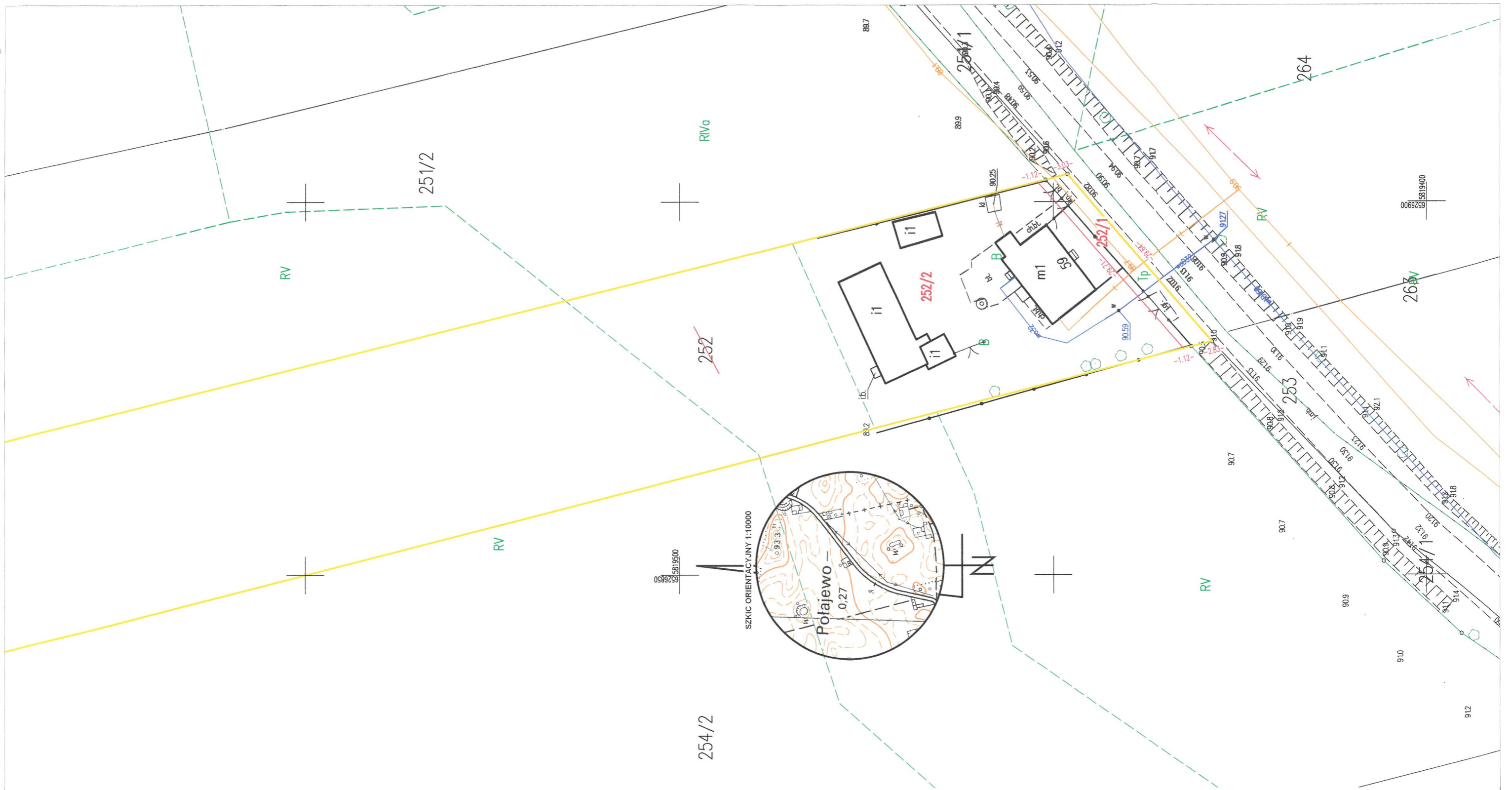
Nazwa organu sporządzającego
państwowego zarządu ds. geodezji i kartografii
STAROSTA RADZIEJOWSKI

Identyfikator ewidencyjny operatu technicznego
P.0411.2021.1700

Data przyjęcia operatu technicznego do zasobu
10. GRU. 2021

Imię, nazwisko i nr
osoby reprezentującej
Z up. STAROSTY

Jarosław Chrupek
Inspektor ds. Geodezji i Kartografii
Upr. nr 16478



Miejscowość: POŁAJEWO działka nr 252

Województwo: kujawsko-pomorskie
 Powiat: radziejowski
 Jednostka ewidencyjna: 041105_5 Piotrków Kujawski
 Obręb: 041105_5.0018 POŁAJEWO
 TERYT: 041105_5.0018
 Godło mapy: 6.179.24.02.2.4; 6.179.24.02.4.2
 Księga Wieczysta nr WL1R/00001260/8
 Poziom odniesienia PL-EVRF2007-NH
 Układ 2000/18
 Kierownik prac geodezyjnych mgr inż. Tomasz Dominiak
 Nr uprawnień zawodowych 21671

MAPA Z PROJEKTEM PODZIAŁU NIERUCHOMOŚCI

Skala 1 : 500

ID pracy:
 GB.IV.6640.8.1657.2021

GEOKLAS mgr inż. Tomasz Dominiak
 Czołowo 43, 88-200 Radziejów
 NIP 889-142-71-05 REGON 341401663

GEODETA UPRAWNIONY
Dominiak Tomasz
 mgr inż. Tomasz Dominiak
 nr upr. 21671

Sporządzono dnia: 02 grudnia 2021 rok



GEOKLAS
GEODEZJA - KLASYFIKACJA - OPINIE SĄDOWE

GEOKLAS

mgr inż. Tomasz Dominiak
88-200 Radziejów, Czołowo 43
tel. 695-715-832

Nr uprawnień zawodowych 21671
Regon 341401663 NIP 889-142-71-05

Województwo: kujawsko-pomorskie
Powiat: radziejowski
ID i nazwa jednostki ewidencyjnej: 041105_5 Piotrków Kujawski
ID i nazwa obrębu: 041105_5.0018 Połajewo
Działka: 252 - 252/1 i 252/2
ID zgłoszenia: GB.IV.6640.8.1657.2021
Sporządzono dnia: 29 listopada 2021 rok
Imię i nazwisko osoby sporządzającej wykaz: mgr inż. Tomasz Dominiak
Imię i nazwisko kierownika prac geodezyjnych: mgr inż. Tomasz Dominiak
Numer uprawnień zawodowych kierownika prac geodezyjnych: 21671

Nr jedn. rejestr.	WYKAZ ZMIAN GRUNTOWYCH											Uwagi	
	STAN DOTYCHCZASOWY					STAN NOWY							
	Numer działki	Nr KW	Rodzaj użytku i klasa			Pole powierzchni [ha]	Numer działki	Nr KW	Rodzaj użytku i klasa				Pole powierzchni [ha]
OFU			OZU	OZK	OFU				OZU	OZK			
G.113	252	WL1R/ 00001260/8	-	-	-	-	252/1	WL1R/ 00001260/8	Tp	-	-	0,0107	
			-	-	-	-						0,0107	
			dr	-	-	0,0100	252/2	WL1R/ 00001260/8	R	R	IVa	0,0628	
			R	R	IVa	0,0628			R	R	V	0,6600	
			R	R	V	0,6600			W	-	-	0,0170	
			W	-	-	0,0170			B	-	-	0,1017	
			B	-	-	0,1024						0,8415	
			Razem:			0,8522			Razem:			0,8522	
Razem(słownie): osiem tysięcy pięćset dwadzieścia dwa metry kwadratowe													

GEODETA UPRAWNIONY
Dominiak Tomasz
mgr inż. Tomasz Dominiak
nr upr. 21671

STAROSTWO POWIATOWE
w Radziejowie
Powiatowy Ośrodek Dokumentacji
Geodezyjnej i Kartograficznej
ul. Kościuszki 20/22, 88-200 Radziejów
tel./fax (054) 285-38-75

Poświadczam, że niniejszy dokument został opracowany w wyniku prac, których rezultaty zawiera operat techniczny wpisany do ewidencji materiałów państwowego zasobu geodezyjnego i kartograficznego

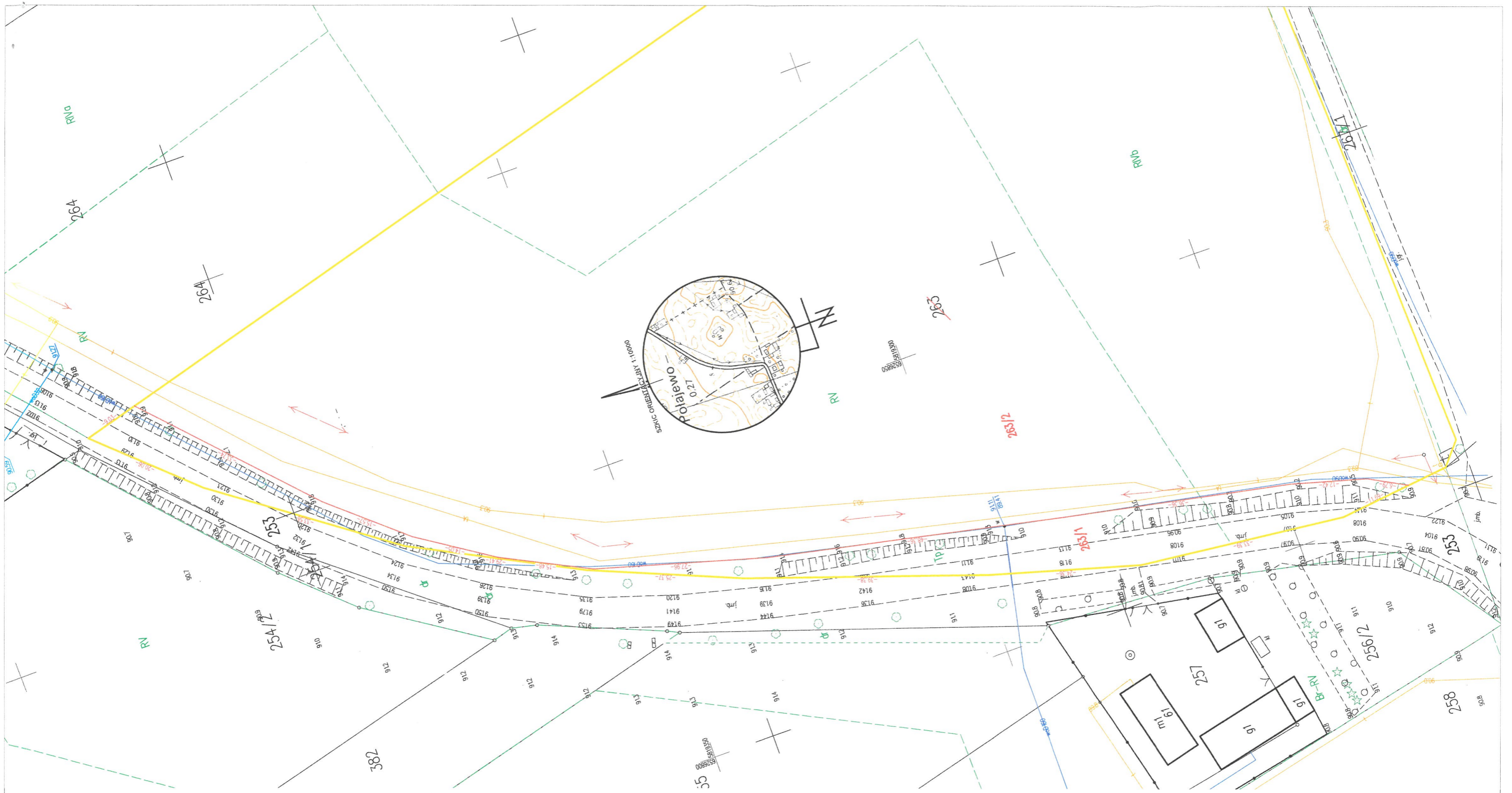
Nazwa organu prowadzącego państwowy zasób geodezyjny i kartograficzny: STAROSTWA RADZIEJOWSKI

Identyfikator ewidencyjny operatu technicznego: P.0411.2021.1700

Data przyjęcia operatu technicznego do zasobu: 10 GRU. 2021

Imię, nazwisko i podpis osoby reprezentującej organ: *[Podpis]*

[Podpis]
Inspektor ds. Geodezji i Kartografii
Upr. nr 16478



Miejscowość: POŁAJEWO działka nr 263

Województwo: kujawsko-pomorskie
 Powiat: radziejowski
 Jednostka ewidencyjna: 041105_5 Piotrków Kujawski
 Obręb: 041105_5.0018 POŁAJEWO
 TERYT: 041105_5.0018
 Godło mapy: 6.179.24.02.4.1;2;3;4
 Księga Wieczysta nr WL1R/00007649/1
 Poziom odniesienia PL-EVRF2007-NH
 Układ 2000/18
 Kierownik prac geodezyjnych mgr inż. Tomasz Dominiak
 Nr uprawnień zawodowych 21671

MAPA Z PROJEKTEM PODZIAŁU NIERUCHOMOŚCI

Skala 1 : 600

ID pracy:
 GB.IV.6640.8.1657.2021

GEOKLAS mgr inż. Tomasz Dominiak
 Czołowo 43, 88-200 Radziejów
 NIP 889-142-71-05 REGON 341401663

GEODETA UPRAWNIONY
Dominiak Tomasz
 mgr inż. Tomasz Dominiak
 nr upr. 21671

Sporządzono dnia: 02 grudnia 2021 rok



GEOKLAS
GEODEZJA - KLASYFIKACJA - OPINIE SĄDOWE

GEOKLAS

mgr inż. Tomasz Dominiak
88-200 Radziejów, Czołowo 43
tel. 695-715-832

Nr uprawnień zawodowych 21671
Regon 341401663 NIP 889-142-71-05

Województwo: kujawsko-pomorskie
Powiat: radziejowski
ID i nazwa jednostki ewidencyjnej: 041105_5 Piotrków Kujawski
ID i nazwa obrębu: 041105_5.0018 Połajewo
Działka: **263 - 263/1 i 263/2**
ID zgłoszenia: GB.IV.6640.8.1657.2021
Sporządzono dnia: 29 listopada 2021 rok
Imię i nazwisko osoby sporządzającej wykaz: mgr inż. Tomasz Dominiak
Imię i nazwisko kierownika prac geodezyjnych: mgr inż. Tomasz Dominiak
Numer uprawnień zawodowych kierownika prac geodezyjnych: 21671

Nr jedn. rejestr.	WYKAZ ZMIAN GRUNTOWYCH										Uwagi		
	STAN DOTYCHCZASOWY					STAN NOWY							
	Numer działki	Nr KW	Rodzaj użytku i klasa			Pole powierzchni [ha]	Numer działki	Nr KW	Rodzaj użytku i klasa			Pole powierzchni [ha]	
OFU			OZU	OZK	OFU				OZU	OZK			
G.5	263	WL1R/ 00007649/1	-	-	-	-	263/1	WL1R/ 00007649/1	Tp	-	-	0,1022	
			R	R	IVb	0,5300						0,1022	
			S	R	IVb	0,2600	263/2	WL1R/ 00007649/1	R	R	IVb	0,7716	
			R	R	V	0,7700			R	R	V	0,7562	
			S	R	V	0,0700			dr	-	-	0,0500	
			dr	-	-	0,0500						1,5778	
			Razem:			1,6800			Razem:			1,6800	

Razem(słownie): jeden hektar sześć tysięcy osiemset metrów kwadratowych

URZĄD POWIATOWY
w Radziejowie
Powiatowy Ośrodek Dokumentacji
Geodezyjnej i Kartograficznej
ul. Wolności 20, 88-200 Radziejów
tel. 695-715-832

GEODETA UPRAWNIONY

Dominiak Tomasz
mgr inż. Tomasz Dominiak
nr upr. 21671

Podpisano i zaakceptowano ten dokument został opracowany w wyniku prac geodezyjnych rezultaty zawiera aparat techniczny wpisany do ewidencji materiałów geodezyjnych i kartograficznych

Inspektor ds. Geodezji i Kartografii

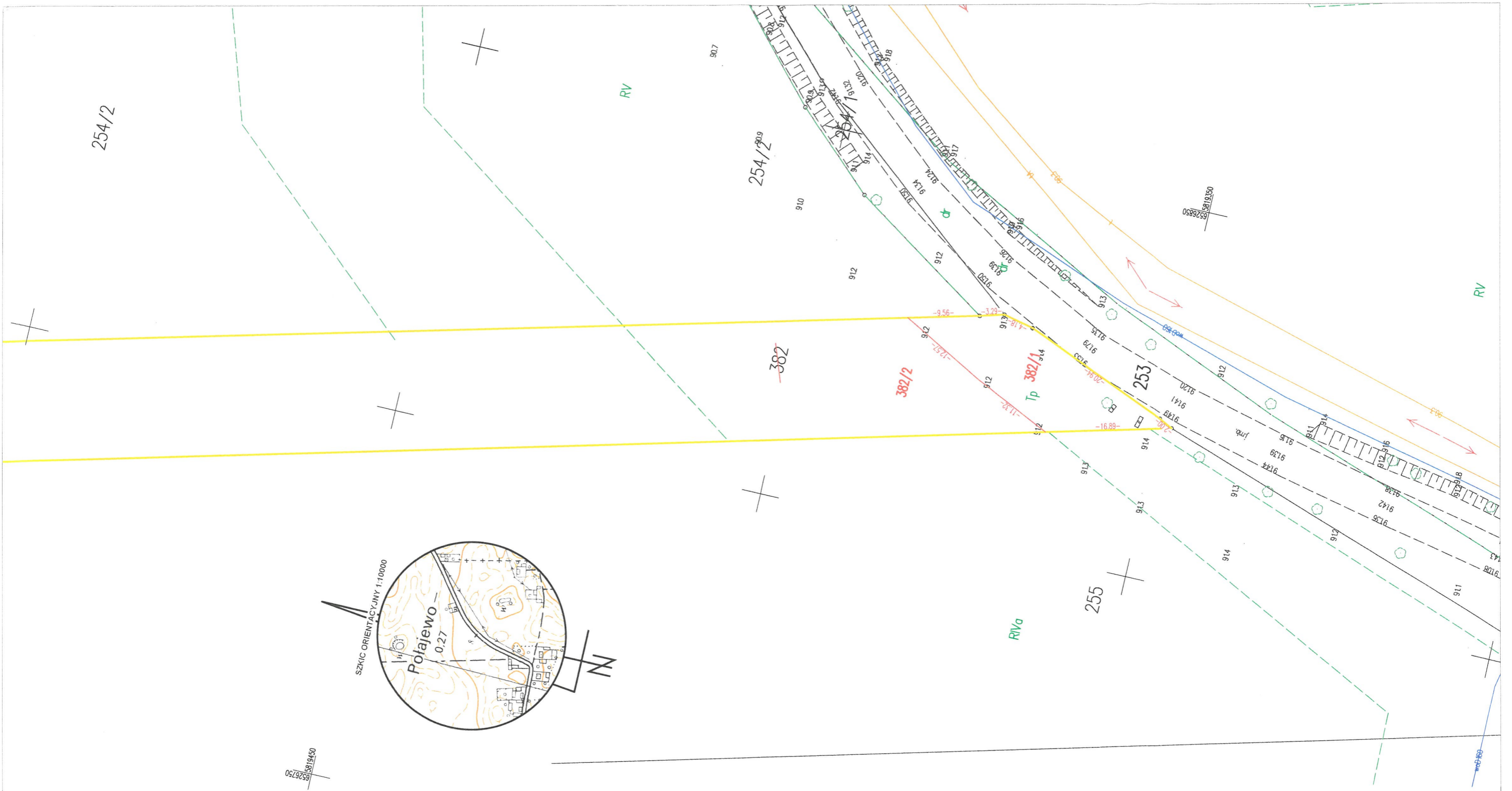
STAROSTA RADZIEJOWSKI

Identyfikator ewidencyjny aparatu technicznego P.0411.2021.1700

Identyfikator operatu planimetrycznego do zasobu 10 691 9671

Z up. STAROSTY

Jarosław Witaspek
Inspektor ds. Geodezji i Kartografii
Upr. nr 16478



Miejscowość: POŁAJEWO działka nr 382

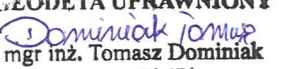
Województwo: kujawsko-pomorskie
 Powiat: radziejowski
 Jednostka ewidencyjna: 041105_5 Piotrków Kujawski
 Obręb: 041105_5.0018 POŁAJEWO
 TERYT: 041105_5.0018
 Godło mapy: 6.179.24.02.4.1;2
 Księga Wieczysta nr WL1R/00007649/1
 Poziom odniesienia PL-EVRF2007-NH
 Układ 2000/18
 Kierownik prac geodezyjnych mgr inż. Tomasz Dominiak
 Nr uprawnień zawodowych 21671

MAPA Z PROJEKTEM PODZIAŁU NIERUCHOMOŚCI

Skala 1 : 500

ID pracy:
 GB.IV.6640.8.1657.2021

GEOKLAS mgr inż. Tomasz Dominiak
 Czołowo 43, 88-200 Radziejów
 NIP 889-142-71-05 REGON 341401663

GEODETA UPRAWNIONY

 mgr inż. Tomasz Dominiak
 nr upr. 21671

Sporządzono dnia: 02 grudnia 2021 rok



GEOKLAS

GEODEZJA - KLASYFIKACJA - OPINIE SĄDOWE

GEOKLAS

mgr inż. Tomasz Dominiak
88-200 Radziejów, Czołowo 43
tel. 695-715-832

Nr uprawnień zawodowych 21671
Regon 341401663 NIP 889-142-71-05

Województwo:	kujawsko-pomorskie
Powiat:	radziejowski
ID i nazwa jednostki ewidencyjnej:	041105_5 Piotrków Kujawski
ID i nazwa obrębu:	041105_5.0018 Połajewo
Działka:	382 - 382/1 i 382/2
ID zgłoszenia:	GB.IV.6640.8.1657.2021
Sporządzono dnia:	29 listopada 2021 rok
Imię i nazwisko osoby sporządzającej wykaz:	mgr inż. Tomasz Dominiak
Imię i nazwisko kierownika prac geodezyjnych	mgr inż. Tomasz Dominiak
Numer uprawnień zawodowych kierownika prac geodezyjnych	21671

Nr jedn. rejestr.	WYKAZ ZMIAN GRUNTOWYCH											Uwagi	
	STAN DOTYCHCZASOWY					STAN NOWY							
	Numer działki	Nr KW	Rodzaj użytku i klasa			Pole powierzchni [ha]	Numer działki	Nr KW	Rodzaj użytku i klasa				Pole powierzchni [ha]
OFU			OZU	OZK	OFU				OZU	OZK			
G.5	382	WL1R/ 00007649/1	-	-	-	-	382/1	WL1R/ 00007649/1	TP	-	-	0,0250	
			-	-	-	-						0,0250	
			-	-	-	-	382/2	WL1R/ 00007649/1	R	R	IVa	0,0528	
			R	R	V	0,2893			R	R	V	0,2643	
			Razem:			0,3421			Razem:			0,3421	
			Razem(słownie): trzy tysiące czterysta dwadzieścia jeden metrów kwadratowych										

URZĘDNICTWO POWIATOWE
w Radziejowie
Powiatowy Ośrodek Dokumentacji
Geodezyjnej i Kartograficznej
ul. Wolności 29, 88-200 Radziejów
tel. (695-43) 335-38-77

GEODETA UPRAWNIONY
Dominiak Tomasz
mgr inż. Tomasz Dominiak
nr upr. 21671

Poświadczam, że niniejszy dokument został opracowany w wyniku prac geodezyjnych i zawiera operat techniczny wpisany do ewidencji materiałów państwowego zasobu geodezyjnego i kartograficznego

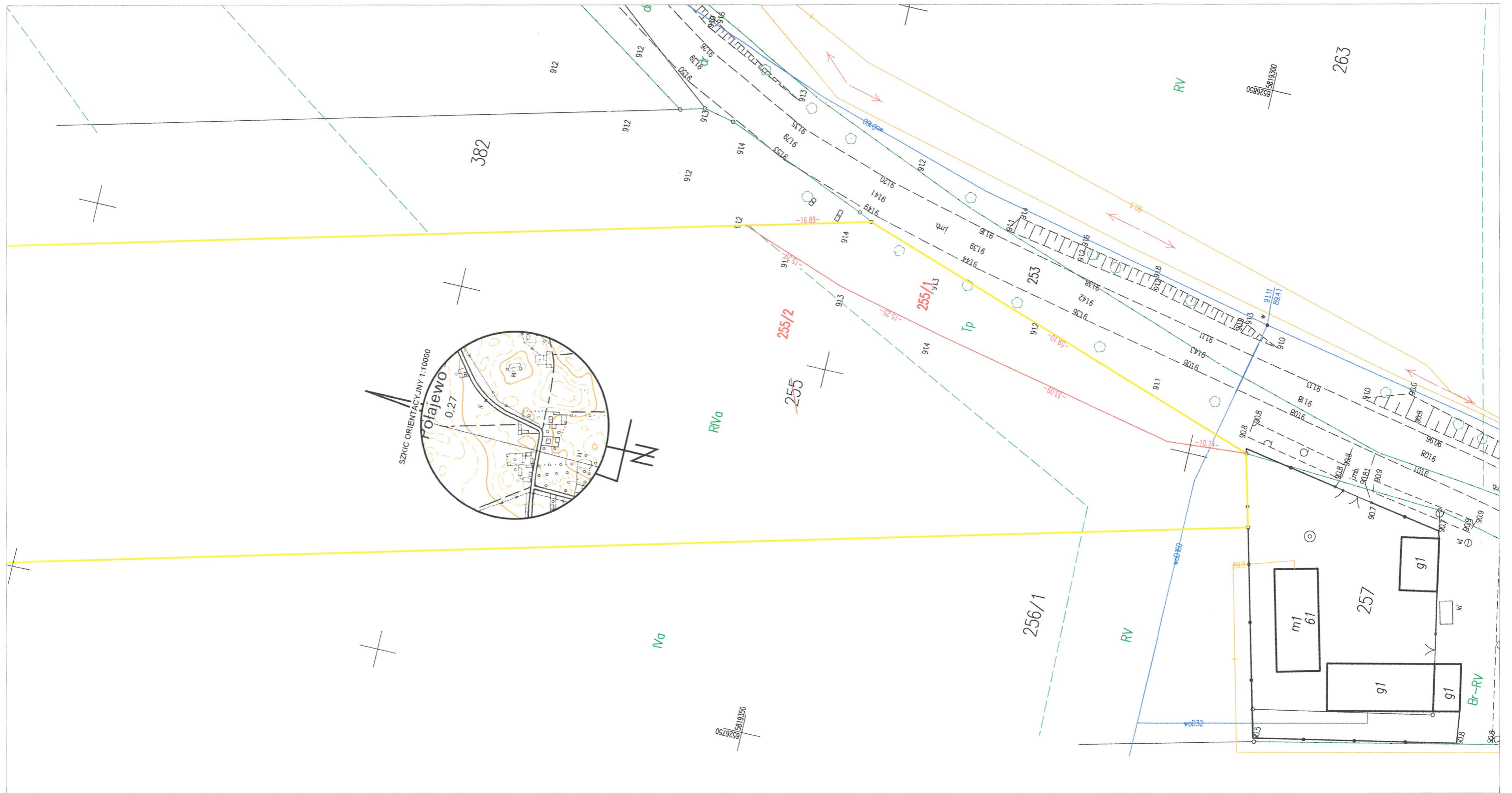
Nazwa organu prowadzącego państwową służbę geodezyjną i kartograficzną: **STAROSTA RADZIEJOWSKI**

Identyfikator ewidencyjny operatu technicznego: **P.0411.2021.1700**

Data przekazania operatu technicznego do zasobu: **10. GRU. 2021**

Imię, nazwisko i tytuł osoby reprezentującej: **Z upr. STAROSTY**

Jarosław Chrupek
Inspektor ds. Geodezji i Kartografii
Upr. nr 16478



Miejscowość: POŁAJEWO działka nr 255

Województwo: kujawsko-pomorskie
 Powiat: radziejowski
 Jednostka ewidencyjna: 041105_5 Piotrków Kujawski
 Obręb: 041105_5.0018 POŁAJEWO
 TERYT: 041105_5.0018
 Godło mapy: 6.179.24.02.4.1;2
 Księga Wieczysta nr WL1R/00013651/3
 Poziom odniesienia PL-EVRF2007-NH
 Układ 2000/18
 Kierownik prac geodezyjnych mgr inż. Tomasz Dominiak
 Nr uprawnień zawodowych 21671

MAPA Z PROJEKTEM PODZIAŁU NIERUCHOMOŚCI

Skala 1 : 500

ID pracy:
 GB.IV.6640.8.1657.2021

GEOKLAS mgr inż. Tomasz Dominiak
 Czołowo 43, 88-200 Radziejów
 NIP 889-142-71-05 REGON 341401663

GEODETA UPRAWNIONY
Dominiak Tomasz
 mgr inż. Tomasz Dominiak
 nr upr. 21671

Sporządzono dnia: 02 grudnia 2021 rok



GEOKLAS
GEODEZJA - KLASYFIKACJA - OPINIE SĄDOWE

GEOKLAS

mgr inż. Tomasz Dominiak
88-200 Radziejów, Czołowo 43
tel. 695-715-832

Nr uprawnień zawodowych 21671
Regon 341401663 NIP 889-142-71-05

Województwo: kujawsko-pomorskie
Powiat: radziejowski
ID i nazwa jednostki ewidencyjnej: 041105_5 Piotrków Kujawski
ID i nazwa obrębu: 041105_5.0018 Połajewo
Działka: 255 - 255/1 i 255/2
ID zgłoszenia: GB.IV.6640.8.1657.2021
Sporządzono dnia: 29 listopada 2021 rok
Imię i nazwisko osoby sporządzającej wykaz: mgr inż. Tomasz Dominiak
Imię i nazwisko kierownika prac geodezyjnych: mgr inż. Tomasz Dominiak
Numer uprawnień zawodowych kierownika prac geodezyjnych: 21671

Nr jedn. rejestr.	WYKAZ ZMIAN GRUNTOWYCH												Uwagi
	STAN DOTYCHCZASOWY					STAN NOWY							
	Numer działki	Nr KW	Rodzaj użytku i klasa			Pole powierzchni [ha]	Numer działki	Nr KW	Rodzaj użytku i klasa			Pole powierzchni [ha]	
G.100			255	WL1R/ 00013651/3	-				-	-	-		255/1
	-	-			-	-				0,0434			
	R	R			V	0,5000	255/2	WL1R/ 00013651/3	R	R	V	0,4766	
	Ps	Ps			V	0,0100			Ps	Ps	V	0,0100	
	R	R			IVa	0,5100			R	R	IVa	0,5100	
	N	-			-	0,0100			N	-	-	0,0100	
	dr	-			-	0,0200						1,0066	
	Razem:				1,0500	Razem:			1,0500				

Razem(słownie): jeden hektar pięćset metrów kwadratowych

STAROSTWO POWIATOWE
w Radziejowie
Powiatowy Ośrodek Dokumentacji
Geodezyjnej i Kartograficznej
ul. Czołowa 43, 88-200 Radziejów
tel. 695-715-832, 695-715-833

GEODETA UPRAWNIONY
Dominiak Tomasz
mgr inż. Tomasz Dominiak
nr upr. 21671

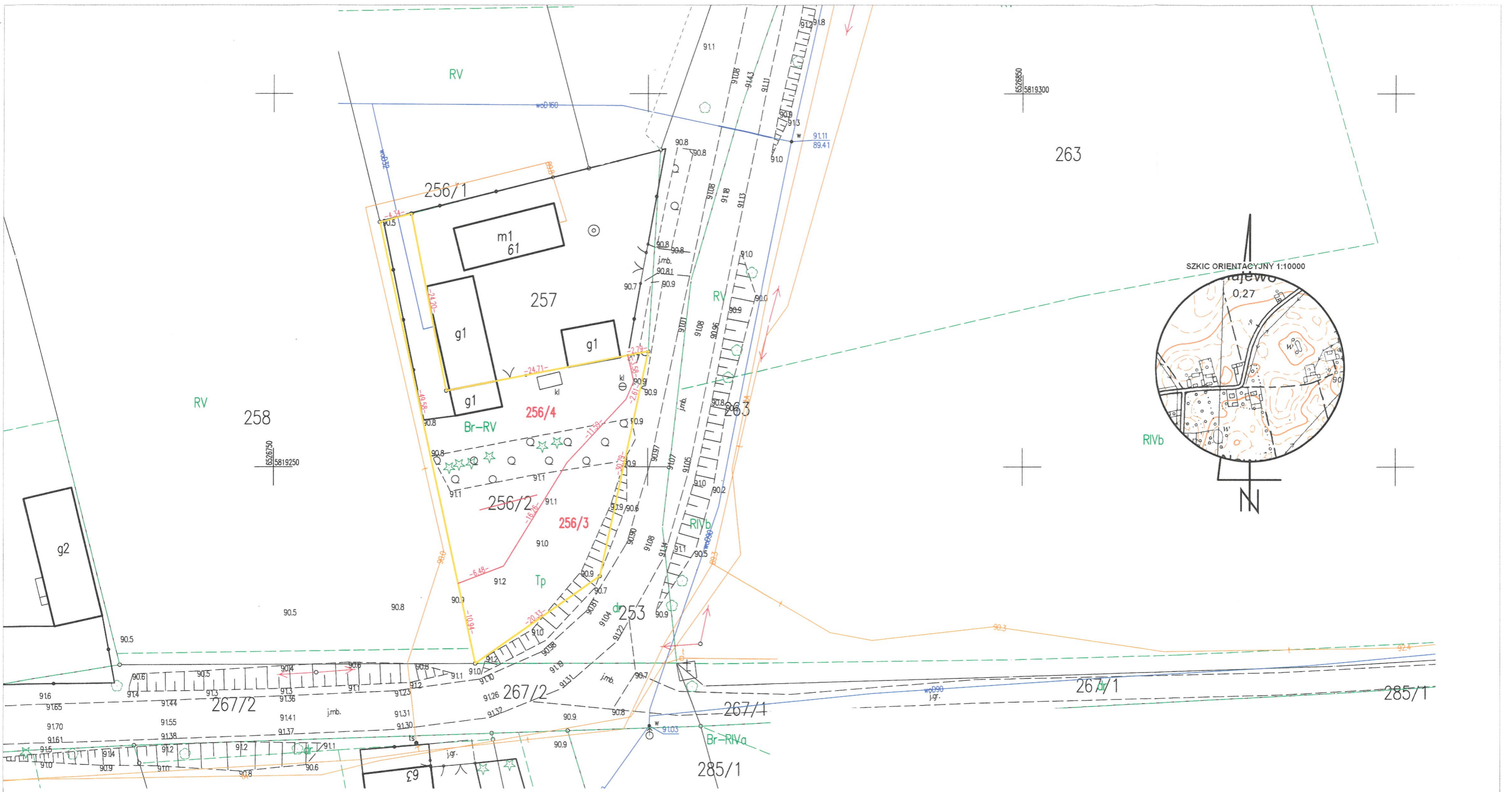
Poświadczenie niniejszy dokument został opracowany w oparciu o wyniki pomiarów i zawiera operat techniczny wpisany do ewidencji materiałów państwowych zasobu geodezyjnego i kartograficznego

Nazwa tw. Starostwa Radziejowskiego
państwowy punkt geodezyjny i kartograficzny
STAROSTA RADZIEJOWSKI

Identyfikator ewidencyjny operatu technicznego
P.0411.2021.1700

Data przyjęcia operatu technicznego do zasobu
10 GRU. 2021

Imię, nazwisko i podpis osoby reprezentującej
Z up. STAROSTY
Jarosław Chrupek
Inspektor ds. Geodezji i Kartografii
Upr. nr 16478



Miejscowość: POŁAJEWO działka nr 256/2

Województwo: kujawsko-pomorskie
 Powiat: radziejowski
 Jednostka ewidencyjna: 041105_5 Piotrków Kujawski
 Obręb: 041105_5.0018 POŁAJEWO
 TERYT: 041105_5.0018
 Godło mapy: 6.179.24.02.4.1;2;3;4
 Księga Wieczysta nr WL1R/00010900/3
 Poziom odniesienia PL-EVRF2007-NH
 Układ 2000/18
 Kierownik prac geodezyjnych mgr inż. Tomasz Dominiak
 Nr uprawnień zawodowych 21671

MAPA Z PROJEKTEM PODZIAŁU NIERUCHOMOŚCI

Skala 1 : 500

ID pracy:
 GB.IV.6640.8.1657.2021

GEOKLAS mgr inż. Tomasz Dominiak
 Czołowo 43, 88-200 Radziejów
 NIP 889-142-71-05 REGON 341401663

GEODETA UPRAWNIONY
Dominiak Tomasz
 mgr inż. Tomasz Dominiak
 nr upr. 21671

Sporządzono dnia: 02 grudnia 2021 rok



GEOKLAS

mgr inż. Tomasz Dominiak
88-200 Radziejów, Czołowo 43
tel. 695-715-832

Nr uprawnień zawodowych 21671
Regon 341401663 NIP 889-142-71-05

Województwo: kujawsko-pomorskie
Powiat: radziejowski
ID i nazwa jednostki ewidencyjnej: 041105_5 Piotrków Kujawski
ID i nazwa obrębu: 041105_5.0018 Połajewo
Działka: **256/2 - 256/3 i 256/4**
ID zgłoszenia: GB.IV.6640.8.1657.2021
Sporządzono dnia: 29 listopada 2021 rok
Imię i nazwisko osoby sporządzającej wykaz: mgr inż. Tomasz Dominiak
Imię i nazwisko kierownika prac geodezyjnych: mgr inż. Tomasz Dominiak
Numer uprawnień zawodowych kierownika prac geodezyjnych: 21671

Nr jedn. rejestr.	WYKAZ ZMIAN GRUNTOWYCH											Uwagi				
	STAN DOTYCHCZASOWY					STAN NOWY										
	Numer działki	Nr KW	Rodzaj użytku i klasa			Pole powierzchni [ha]	Numer działki	Nr KW	Rodzaj użytku i klasa				Pole powierzchni [ha]			
OFU			OZU	OZK	OFU				OZU	OZK						
G.19	256/2	-	Br	R	V	0,0886	256/3	WL1R/ 00010900/3	TP	-	-	0,0324				
															0,0324	
							256/4	WL1R/ 00010900/3	Br	R	V	0,0562				
														0,0562		
			Razem:			0,0886		Razem:			0,0886					
Razem(słownie): osiemset osiemdziesiąt sześć metrów kwadratowych																

STAROSTWO POWIATOWE
w Radziejowie
Powiatowy Ośrodek Dokumentacji
Geodezyjnej i Kartograficznej
ul. Wolności 20/21, 88-200 Radziejów
tel. (54) 285-38-77

GEODETA UPRAWNIONY
Dominiak Tomasz
mgr inż. Tomasz Dominiak
nr upr. 21671

Poświadczam, że niniejszy dokument został opracowany w wyniku geodezyjnych rezultatów zawiera operat techniczny w sprawie do ewidencji materiałów państwowego zasobu geodezyjnego i kartograficznego

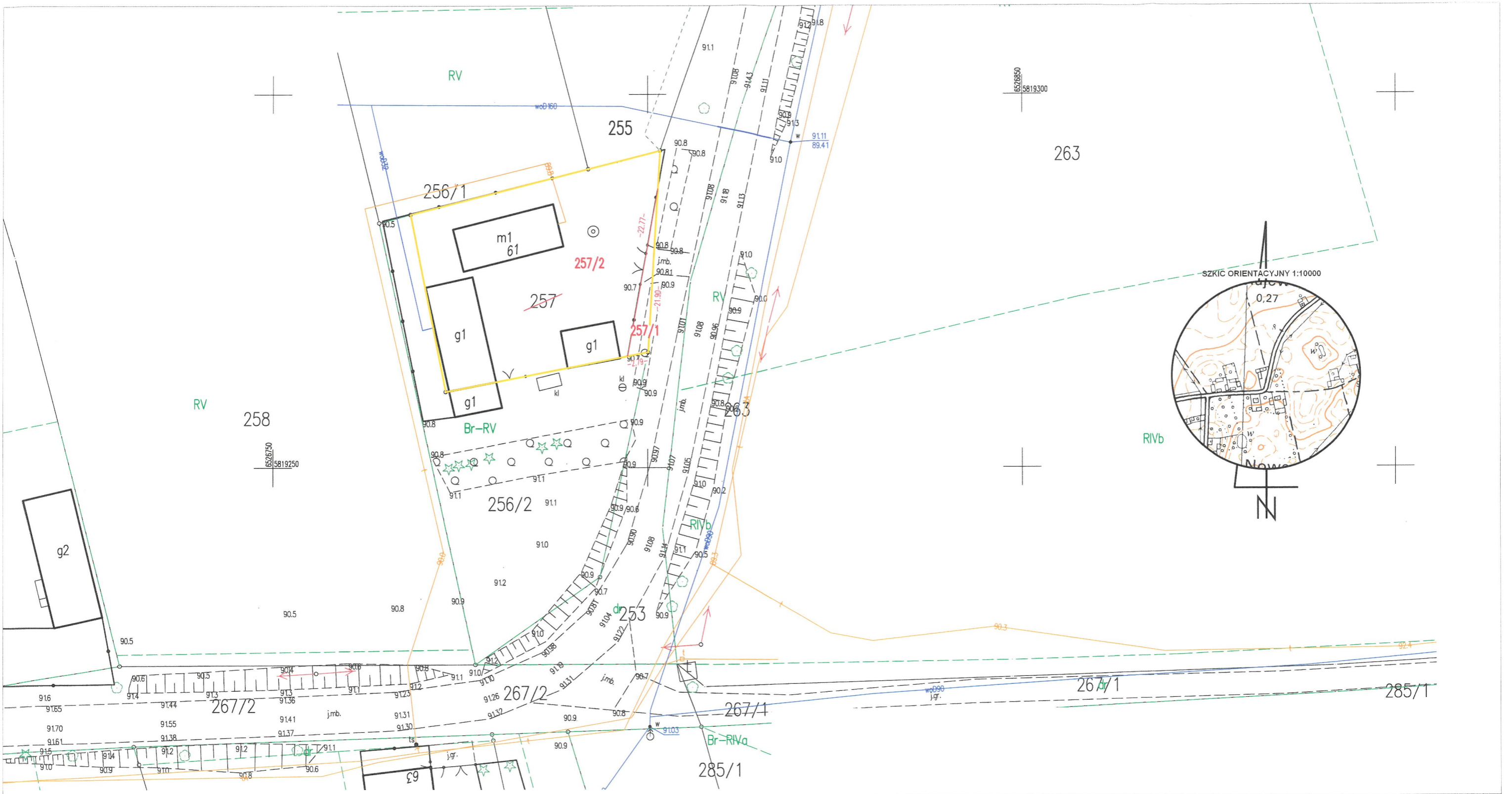
Nazwa organu państwowego geodezyjny i kartograficzny: **STAROSTA RADZIEJOWSKI**

Identyfikator ewidencyjny operatu technicznego: **P.0411.2021.1200**

Data przyjęcia operatu technicznego do zasobu: **10. GRU. 2021**

Imię, nazwisko i tytuł/stopień osoby reprezentującej organ: **Zisup. STAROSTY**

Jarosław Chrupek
Inspektor ds. Geodezji i Kartografii
Upr. nr 16478



Miejscowość: POŁAJEWO działka nr 257

Województwo: kujawsko-pomorskie

Powiat: radziejowski

Jednostka ewidencyjna: 041105_5 Piotrków Kujawski

Obręb: 041105_5.0018 POŁAJEWO

TERYT: 041105_5.0018

Godło mapy: 6.179.24.02.4.1;2

Księga Wieczysta nr WL1R/00008632/6

Poziom odniesienia PL-EVRF2007-NH

Układ 2000/18

Kierownik prac geodezyjnych mgr inż. Tomasz Dominiak

Nr uprawnień zawodowych 21671

MAPA Z PROJEKTEM PODZIAŁU NIERUCHOMOŚCI

Skala 1 : 500

ID pracy:
GB.IV.6640.8.1657.2021

GEOKLAS mgr inż. Tomasz Dominiak
Czołowo 43, 88-200 Radziejów
NIP 889-142-71-05 REGON 341401663

GEODETA UPRAWNIONY
Dominiak Tomasz
mgr inż. Tomasz Dominiak
nr upr. 21671

Sporządzono dnia: 02 grudnia 2021 rok



GEOKLAS
GEODEZJA - KLASYFIKACJA - OPINIE SĄDOWE

GEOKLAS

mgr inż. Tomasz Dominiak
88-200 Radziejów, Czołowo 43
tel. 695-715-832

Nr uprawnień zawodowych 21671
Regon 341401663 NIP 889-142-71-05

Województwo:	kujawsko-pomorskie
Powiat:	radziejowski
ID i nazwa jednostki ewidencyjnej:	041105_5 Piotrków Kujawski
ID i nazwa obrębu:	041105_5.0018 Połajewo
Działka:	257 - 257/1 i 257/2
ID zgłoszenia:	GB.IV.6640.8.1657.2021
Sporządzono dnia:	29 listopada 2021 rok
Imię i nazwisko osoby sporządzającej wykaz:	mgr inż. Tomasz Dominiak
Imię i nazwisko kierownika prac geodezyjnych	mgr inż. Tomasz Dominiak
Numer uprawnień zawodowych kierownika prac geodezyjnych	21671

Nr jedn. rejestr.	WYKAZ ZMIAN GRUNTOWYCH											Uwagi	
	STAN DOTYCHCZASOWY					STAN NOWY							
	Numer działki	Nr KW	Rodzaj użytku i klasa			Pole powierzchni [ha]	Numer działki	Nr KW	Rodzaj użytku i klasa				Pole powierzchni [ha]
OFU			OZU	OZK	OFU				OZU	OZK			
G.19	257	WL1R/ 00008632/6	Br	R	V	0,0775	257/1	WL1R/ 00008632/6	Tp	-	-	0,0030	
												0,0030	
							257/2	WL1R/ 00008632/6	Br	R	V	0,0745	
												0,0745	
			Razem:			0,0775		Razem:			0,0775		

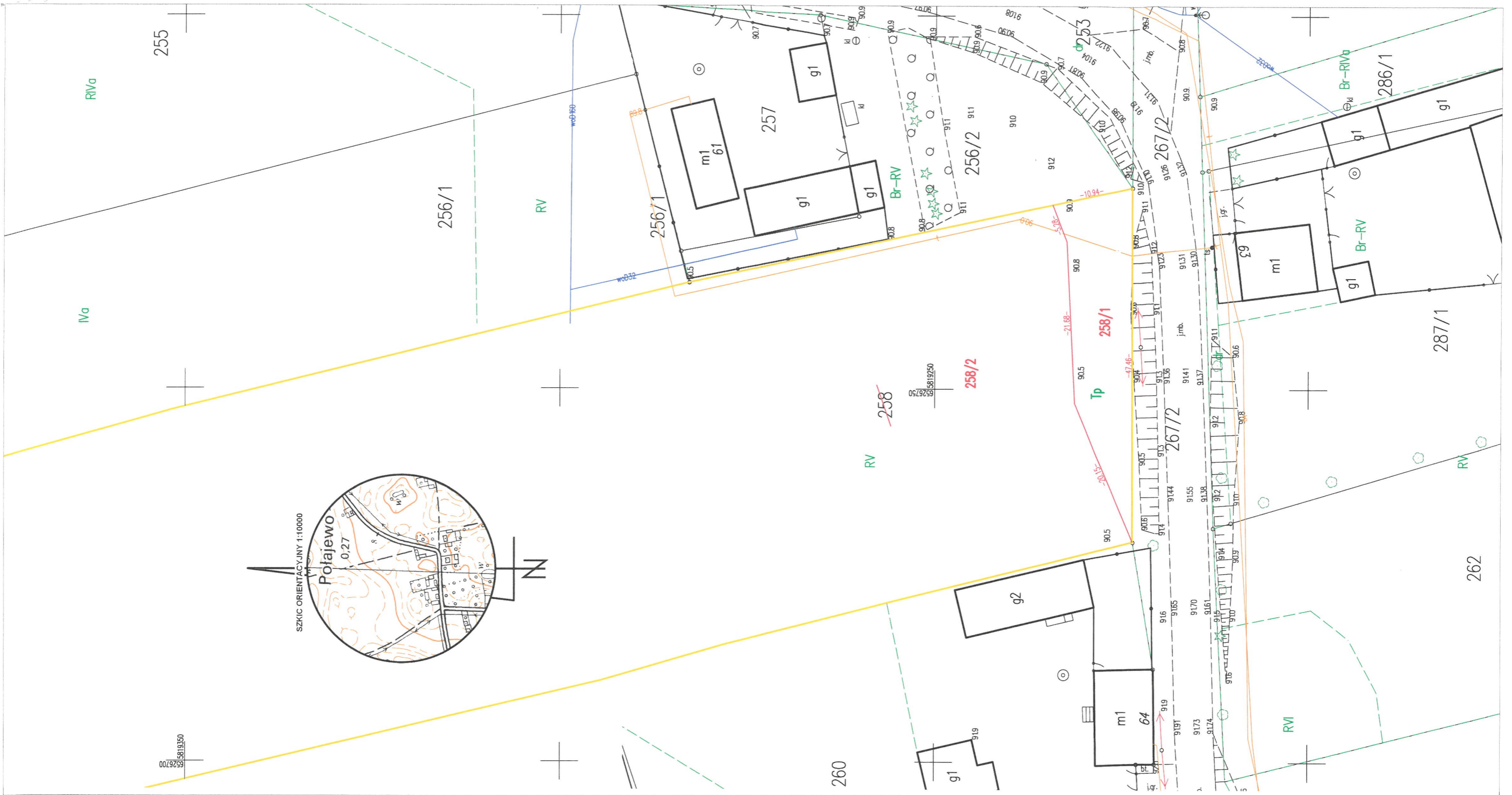
Razem(słownie): siedemset siedemdziesiąt pięć metrów kwadratowych

GEODETA UPRAWNIONY
Dominiak Tomasz
mgr inż. Tomasz Dominiak
nr upr. 21671

STAROSTWO POWIATOWE
w Radziejowie
Powiatowy Ośrodek Dokumentacji
Geodezyjnej i Kartograficznej
ul. Czołowa 43, 88-200 Radziejów
tel. 695-715-832, 695-715-833

Poświadczam, że niniejszy dokument został opracowany w wyniku prac, których rezultaty zawiera operat techniczny wpisany do ewidencji materiałów państwowego zasobu geodezyjnego i kartograficznego	
Nazwa organu prowadzącego państwowy zasób geodezyjny i kartograficzny	STAROSTA RADZIEJOWSKI
Identyfikator ewidencyjny operatu technicznego	P. 0411. 2021. 1700
Data przyjęcia operatu technicznego do zasobu	10. GRU. 2021
Imię, nazwisko i podpis osoby reprezentującej organ	Z up. STAROSTY

Jarosław Chrupek
Inspektor ds. Geodezji i Kartografii
Upr. nr 16478



Miejscowość: POŁAJEWO działka nr 258

Województwo: kujawsko-pomorskie
 Powiat: radziejowski
 Jednostka ewidencyjna: 041105_5 Piotrków Kujawski
 Obręb: 041105_5.0018 POŁAJEWO
 TERYT: 041105_5.0018
 Godło mapy: 6.179.24.02.4.1;3
 Księga Wieczysta nr WL1R/00031245/6
 Poziom odniesienia PL-EVRF2007-NH
 Układ 2000/18
 Kierownik prac geodezyjnych mgr inż. Tomasz Dominiak
 Nr uprawnień zawodowych 21671

MAPA Z PROJEKTEM PODZIAŁU NIERUCHOMOŚCI

Skala 1 : 500

ID pracy:
 GB.IV.6640.8.1657.2021

GEOKLAS mgr inż. Tomasz Dominiak
 Czołowo 43, 88-200 Radziejów
 NIP 889-142-71-05 REGON 341401663

GEODETA UPRAWNIONY
Dominiak Tomasz
 mgr inż. Tomasz Dominiak
 nr upr. 21671

Sporządzono dnia: 02 grudnia 2021 rok



GEOKLAS

mgr inż. Tomasz Dominiak
88-200 Radziejów, Czołowo 43
tel. 695-715-832

Nr uprawnień zawodowych 21671
Regon 341401663 NIP 889-142-71-05

Województwo: kujawsko-pomorskie
Powiat: radziejowski
ID i nazwa jednostki ewidencyjnej: 041105_5 Piotrków Kujawski
ID i nazwa obrębu: 041105_5.0018 Połajewo
Działka: 258 - 258/1 i 258/2
ID zgłoszenia: GB.IV.6640.8.1657.2021
Sporządzono dnia: 29 listopada 2021 rok
Imię i nazwisko osoby sporządzającej wykaz: mgr inż. Tomasz Dominiak
Imię i nazwisko kierownika prac geodezyjnych: mgr inż. Tomasz Dominiak
Numer uprawnień zawodowych kierownika prac geodezyjnych: 21671

Nr jedn. rejestr.	WYKAZ ZMIAN GRUNTOWYCH											Uwagi	
	STAN DOTYCHCZASOWY					STAN NOWY							
	Numer działki	Nr KW	Rodzaj użytku i klasa			Pole powierzchni [ha]	Numer działki	Nr KW	Rodzaj użytku i klasa				Pole powierzchni [ha]
OFU			OZU	OZK	OFU				OZU	OZK			
G.429	258	WL1R/ 00031245/6	-	-	-	-	258/1	WL1R/ 00031245/6	Tp	-	-	0,0312	
			-	-	-	-						0,0312	
			R	R	IVa	0,50	258/2	WL1R/ 00031245/6	R	R	IVa	0,5000	
			R	R	IVb	0,13			R	R	IVb	0,1300	
			R	R	V	1,12			R	R	V	1,0988	
			R	R	VI	0,23			R	R	VI	0,2300	
			N	-	-	0,06			N	-	-	0,0600	
			dr	-	-	0,01						2,0188	
			Razem:			2,05			Razem:			2,0500	
Razem(słownie): dwa hektary pięćset metrów kwadratowych													

STAROSTWO POWIATOWE
w Radziejowie
Powiatowy Ośrodek Dokumentacji
Geodezyjnej i Kartograficznej
ul. Mickiewicza 20, tel. 95-200 Radziejów
tel. 695 715 832 (054) 285-38-75

GEODETA UPRAWNIONY
Dominiak Tomasz
mgr inż. Tomasz Dominiak
nr upr. 21671

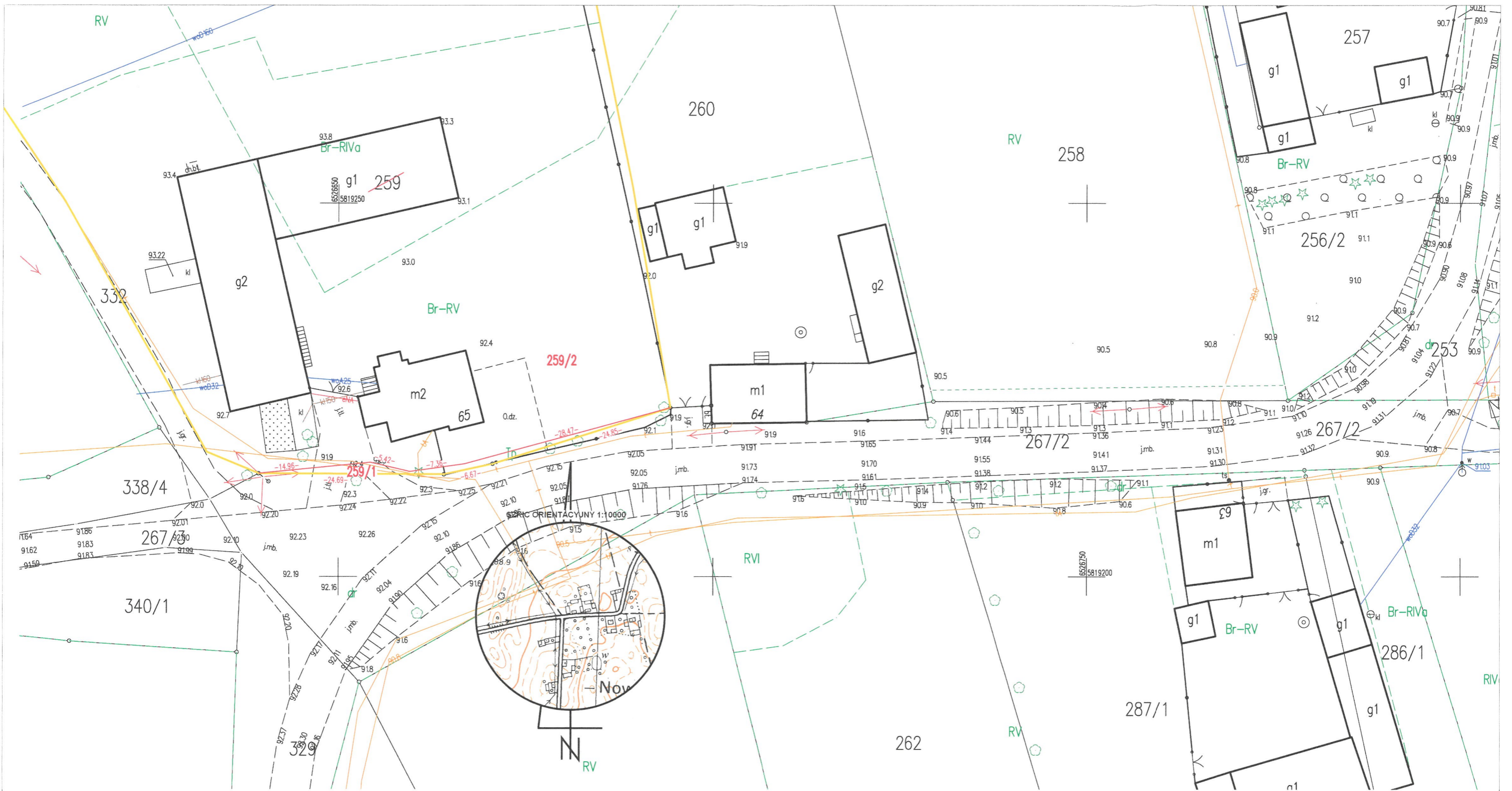
Świadczy się, że niniejszy dokument został opracowany w wyniku prac, których rezultaty zawiera operat techniczny wpisany do oddzielnej części państwowego zasobu geodezyjnego i kartograficznego.

Imię, nazwisko i podpis osoby reprezentującej organ: **STAROSTA RADZIEJOWSKI**

Miejsce i data wydania operatu technicznego: P.0411.2021.1700

Data przyjęcia operatu technicznego do zasobu: 10. GRU 2021

Imię, nazwisko i podpis osoby reprezentującej organ: **Z up. STAROSTY**
Jarosław Chrupek
Inspektor ds. Geodezji i Kartografii
Upr. nr 16478



Miejscowość: POŁAJEWO działka nr 259

Województwo: kujawsko-pomorskie
 Powiat: radziejowski
 Jednostka ewidencyjna: 041105_5 Piotrków Kujawski
 Obręb: 041105_5.0018 POŁAJEWO
 TERYT: 041105_5.0018
 Godło mapy: 6.179.24.02.4.1;3
 Księga Wieczysta nr WL1R/00001259/8
 Poziom odniesienia PL-EVRF2007-NH
 Układ 2000/18
 Kierownik prac geodezyjnych mgr inż. Tomasz Dominiak
 Nr uprawnień zawodowych 21671

MAPA Z PROJEKTEM PODZIAŁU NIERUCHOMOŚCI

Skala 1 : 500

ID pracy:
 GB.IV.6640.8.1657.2021

GEOKLAS mgr inż. Tomasz Dominiak
 Czołowo 43, 88-200 Radziejów
 NIP 889-142-71-05 REGON 341401663

GEODETA UPRAWNIONY
Dominiak Tomasz
 mgr inż. Tomasz Dominiak
 nr upr. 21671

Sporządzono dnia: 02 grudnia 2021 rok



GEOKLAS

mgr inż. Tomasz Dominiak
88-200 Radziejów, Czołowo 43
tel. 695-715-832

Nr uprawnień zawodowych 21671
Regon 341401663 NIP 889-142-71-05

Województwo: kujawsko-pomorskie
Powiat: radziejowski
ID i nazwa jednostki ewidencyjnej: 041105_5 Piotrków Kujawski
ID i nazwa obrębu: 041105_5.0018 Połajewo
Działka: 259 - 259/1 i 259/2
ID zgłoszenia: GB.IV.6640.8.1657.2021
Sporządzono dnia: 29 listopada 2021 rok
Imię i nazwisko osoby sporządzającej wykaz: mgr inż. Tomasz Dominiak
Imię i nazwisko kierownika prac geodezyjnych: mgr inż. Tomasz Dominiak
Numer uprawnień zawodowych kierownika prac geodezyjnych: 21671

Nr jedn. rejestr.	WYKAZ ZMIAN GRUNTOWYCH											Uwagi	
	STAN DOTYCHCZASOWY					STAN NOWY							
	Numer działki	Nr KW	Rodzaj użytku i klasa			Pole powierzchni [ha]	Numer działki	Nr KW	Rodzaj użytku i klasa				Pole powierzchni [ha]
OFU			OZU	OZK	OFU				OZU	OZK			
G.53	259	WL1R/ 00001259/8	-	-	-	-	259/1	WL1R/ 00001259/8	Tp	-	-	0,0037	
			-	-	-	-						0,0037	
			-	-	-	-	259/2	WL1R/ 00001259/8	R	R	IVa	1,1006	
			R	R	IVa	0,1094							
			Br	R	IVa	0,1094							
			R	R	IVb	0,8200							
			R	R	IVb	0,8200							
			R	R	V	1,5533							
			Br	R	V	0,2767							
			Ls	Ls	V	0,7000							
			N	-	-	0,2200							
Razem:					4,7800	Razem:					4,7800		

Razem(słownie): cztery hektary siedem tysięcy osiemset metrów kwadratowych

STAROSTWO POWIATOWE
w Radziejowie
Powiatowy Ośrodek Dokumentacji
Geodezyjnej i Kartograficznej
ul. Czołowa 43, 88-200 Radziejów
tel. 695-715-832

Poświadczam, że niniejszy dokument został opracowany w wyniku moich działań w rezultacie zawiera operat techniczny wpisany do ewidencji materiałów państwowego zasobu geodezyjnego i kartograficznego

Wzawa otrzyma prowadzącego państwowego zasobu geodezyjnego i kartograficznego

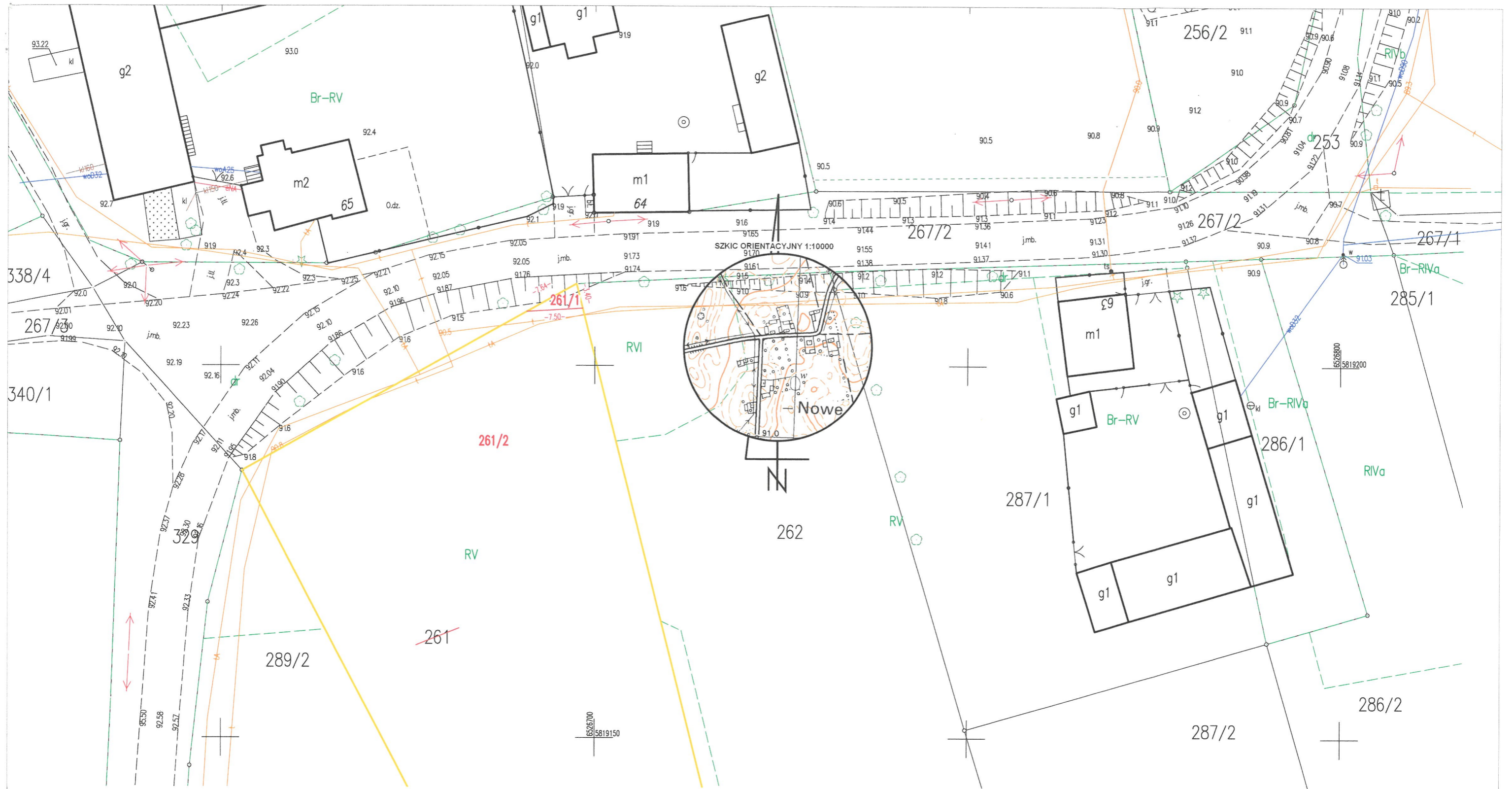
Identyfikator ewidencyjny operatu technicznego: P.0411.2021.1700

Data przyjęcia operatu technicznego do zasobu: 10. GRU. 2021

Imię, nazwisko i podpis osoby reprezentującej państwo: Jarosław Chrupek

STAROSTA RADZIEJOWSKI
Z up. STAROSTY
Inspektor ds. Geodezji i Kartografii
Upr. nr 16478

GEODETA UPRAWNIONY
Dominiak Tomasz
mgr inż. Tomasz Dominiak
nr upr. 21671



Miejscowość: POŁAJEWO działka nr 261

Województwo: kujawsko-pomorskie
 Powiat: radziejowski
 Jednostka ewidencyjna: 041105.5 Piotrków Kujawski
 Obręb: 041105.5.0018 POŁAJEWO
 TERYT: 041105.5.0018
 Godło mapy: 6.179.24.02.4.3
 Księga Wieczysta nr WL1R/00001259/8
 Poziom odniesienia PL-EVRF2007-NH
 Układ 2000/18
 Kierownik prac geodezyjnych mgr inż. Tomasz Dominiak
 Nr uprawnień zawodowych 21671

MAPA Z PROJEKTEM PODZIAŁU NIERUCHOMOŚCI

Skala 1 : 500

ID pracy:
 GB.IV.6640.8.1657.2021

GEOKLAS mgr inż. Tomasz Dominiak
 Czołowo 43, 88-200 Radziejów
 NIP 889-142-71-05 REGON 341401663

GEODETA UPRAWNIONY
Dominiak Tomasz
 mgr inż. Tomasz Dominiak
 nr upr. 21671

Sporządzono dnia: 02 grudnia 2021 rok



GEOKLAS
GEODEZJA - KLASYFIKACJA - OPINIE SĄDOWE

GEOKLAS

mgr inż. Tomasz Dominiak
88-200 Radziejów, Czołowo 43
tel. 695-715-832

Nr uprawnień zawodowych 21671
Regon 341401663 NIP 889-142-71-05

Województwo: kujawsko-pomorskie
Powiat: radziejowski
ID i nazwa jednostki ewidencyjnej: 041105_5 Piotrków Kujawski
ID i nazwa obrębu: 041105_5.0018 Połajewo
Działka: 261 - 261/1 i 261/2
ID zgłoszenia: GB.IV.6640.8.1657.2021
Sporządzono dnia: 29 listopada 2021 rok
Imię i nazwisko osoby sporządzającej wykaz: mgr inż. Tomasz Dominiak
Imię i nazwisko kierownika prac geodezyjnych: mgr inż. Tomasz Dominiak
Numer uprawnień zawodowych kierownika prac geodezyjnych: 21671

Nr jedn. rejestr.	WYKAZ ZMIAN GRUNTOWYCH											Uwagi	
	STAN DOTYCHCZASOWY					STAN NOWY							
	Numer działki	Nr KW	Rodzaj użytku i klasa			Pole powierzchni [ha]	Numer działki	Nr KW	Rodzaj użytku i klasa				Pole powierzchni [ha]
		OFU	OZU	OZK				OFU	OZU	OZK			
G.53	261	WL1R/ 00001259/8	-	-	-	-	261/1	WL1R/ 00001259/8	TP	-	-	0,0013	
			-	-	-	-						0,0013	
			R	R	IVa	0,1100	261/2	WL1R/ 00001259/8	R	R	IVa	0,1100	
			R	R	V	0,3100			R	R	V	0,3387	
			N	-	-	0,0100			N	-	-	0,0100	
			dr	-	-	0,0300						0,4587	
			Razem:			0,4600			Razem:			0,4600	

Razem(słownie): cztery tysiące sześćset metrów kwadratowych

STAROSTWO POWIATOWE
w Radziejowie
Powiatowy Ośrodek Dokumentacji
Geodezyjnej i Kartograficznej
ul. Wolności 20, 88-200 Radziejów
tel. 695-715-832

Poświadczam, że niniejszy dokument został opracowany w wyniku prac, których rezultaty zawiera operat techniczny w sprawie ewidencji materiałów państwowego zasobu geodezyjnego i kartograficznego

Nazwa organu prowadzącego państwowy zasób geodezyjny i kartograficzny: STAROSTA RADZIEJOWSKI

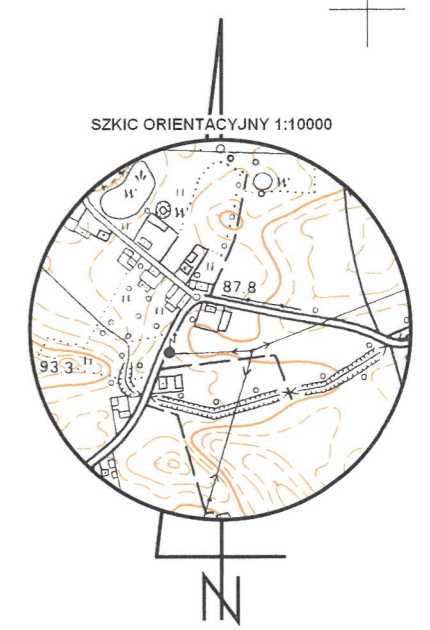
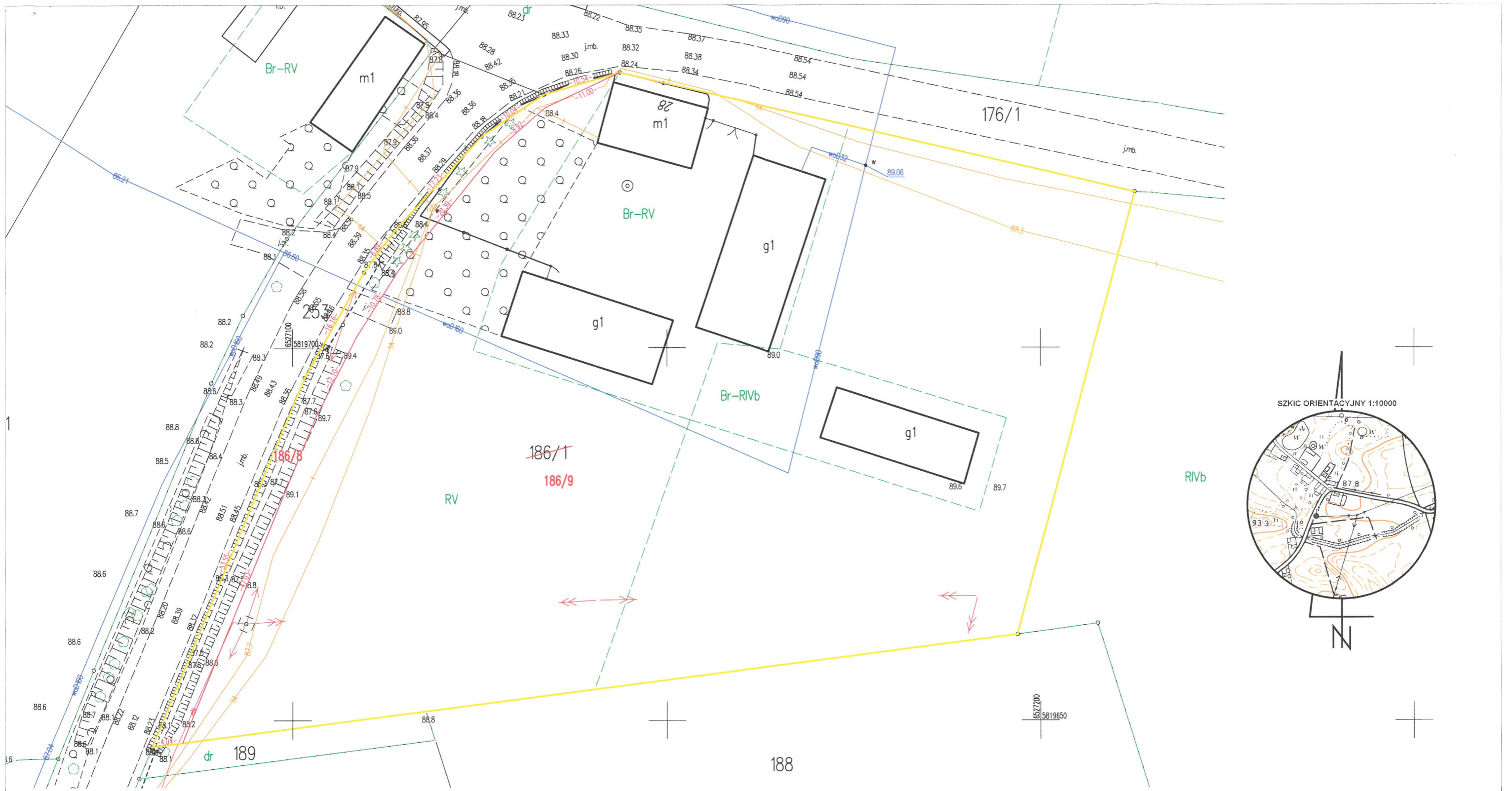
Identyfikator ewidencyjny operatu technicznego: P.0411.2021.1700

Data przyjęcia operatu technicznego do zasobu: 10. GRU. 2021

Imię, nazwisko i podpis osoby reprezentującej organ: Jarosław Chrupek
Inspektor ds. Geodezji i Kartografii
Upr. nr 16478

GEODETA UPRAWNIONY

Dominiak Tomasz
mgr inż. Tomasz Dominiak
nr upr. 21671



Miejscowość: POŁAJEWO działka nr 186/1

Województwo: kujawsko-pomorskie
 Powiat: radziejowski
 Jednostka ewidencyjna: 041105_5 Piotrków Kujawski
 Obręb: 041105_5.0018 POŁAJEWO
 TERYT: 041105_5.0018
 Godło mapy: 6.179.24.02.2.4
 Księga Wieczysta nr WL1R/00034411/2
 Poziom odniesienia PL-EVRF2007-NH
 Układ 2000/18
 Kierownik prac geodezyjnych mgr inż. Tomasz Dominiak
 Nr uprawnień zawodowych 21671

MAPA Z PROJEKTEM PODZIAŁU NIERUCHOMOŚCI

Skala 1 : 500

ID pracy:
 GB.IV.6640.8.1657.2021

GEOKLAS mgr inż. Tomasz Dominiak
 Czokowo 43, 88-200 Radziejów
 NIP 889-142-71-05 REGON 341401663

GEODETA UPRAWNIONY
Dominiak Tomasz
 mgr inż. Tomasz Dominiak
 nr upr. 21671

Sporządzono dnia: 02 grudnia 2021 rok



GEOKLAS
GEODEZJA - KLASYFIKACJA - OPINIE SĄDOWE

GEOKLAS

mgr inż. Tomasz Dominiak
88-200 Radziejów, Czołowo 43
tel. 695-715-832

Nr uprawnień zawodowych 21671
Regon 341401663 NIP 889-142-71-05

Województwo: kujawsko-pomorskie
Powiat: radziejowski
ID i nazwa jednostki ewidencyjnej: 041105_5 Piotrków Kujawski
ID i nazwa obrębu: 041105_5.0018 Połajewo
Działka: 186/1 - 186/8 i 186/9
ID zgłoszenia: GB.IV.6640.8.1657.2021
Sporządzono dnia: 28 listopada 2021 rok
Imię i nazwisko osoby sporządzającej wykaz: mgr inż. Tomasz Dominiak
Imię i nazwisko kierownika prac geodezyjnych: mgr inż. Tomasz Dominiak
Numer uprawnień zawodowych kierownika prac geodezyjnych: 21671

Nr jedn. rejestr.	WYKAZ ZMIAN GRUNTOWYCH											Uwagi	
	STAN DOTYCHCZASOWY					STAN NOWY							
	Numer działki	Nr KW	Rodzaj użytku i klasa			Pole powierzchni [ha]	Numer działki	Nr KW	Rodzaj użytku i klasa				Pole powierzchni [ha]
OFU			OZU	OZK	OFU				OZU	OZK			
G.99	186/1		-	-	-	-	186/8	WL1R/ 00005039/8	Tp	-	-	0,0347	
			-	-	-	-						0,0347	
			-	-	-	-							
			R	R	IVb	0,3921	186/9	WL1R/ 00005039/8	R	R	IVb	0,3921	
			R	R	V	0,2853			R	R	V	0,2853	
			R	R	V	0,3200			Br	R	V	0,1400	
			Br	R	V	0,1400			Br	R	IVb	0,0510	
			Br	R	IVb	0,0510						0,8684	
Razem:				0,9031	Razem:				0,9031				

Razem(słownie): dziewięć tysięcy trzydzieści jeden metrów kwadratowych

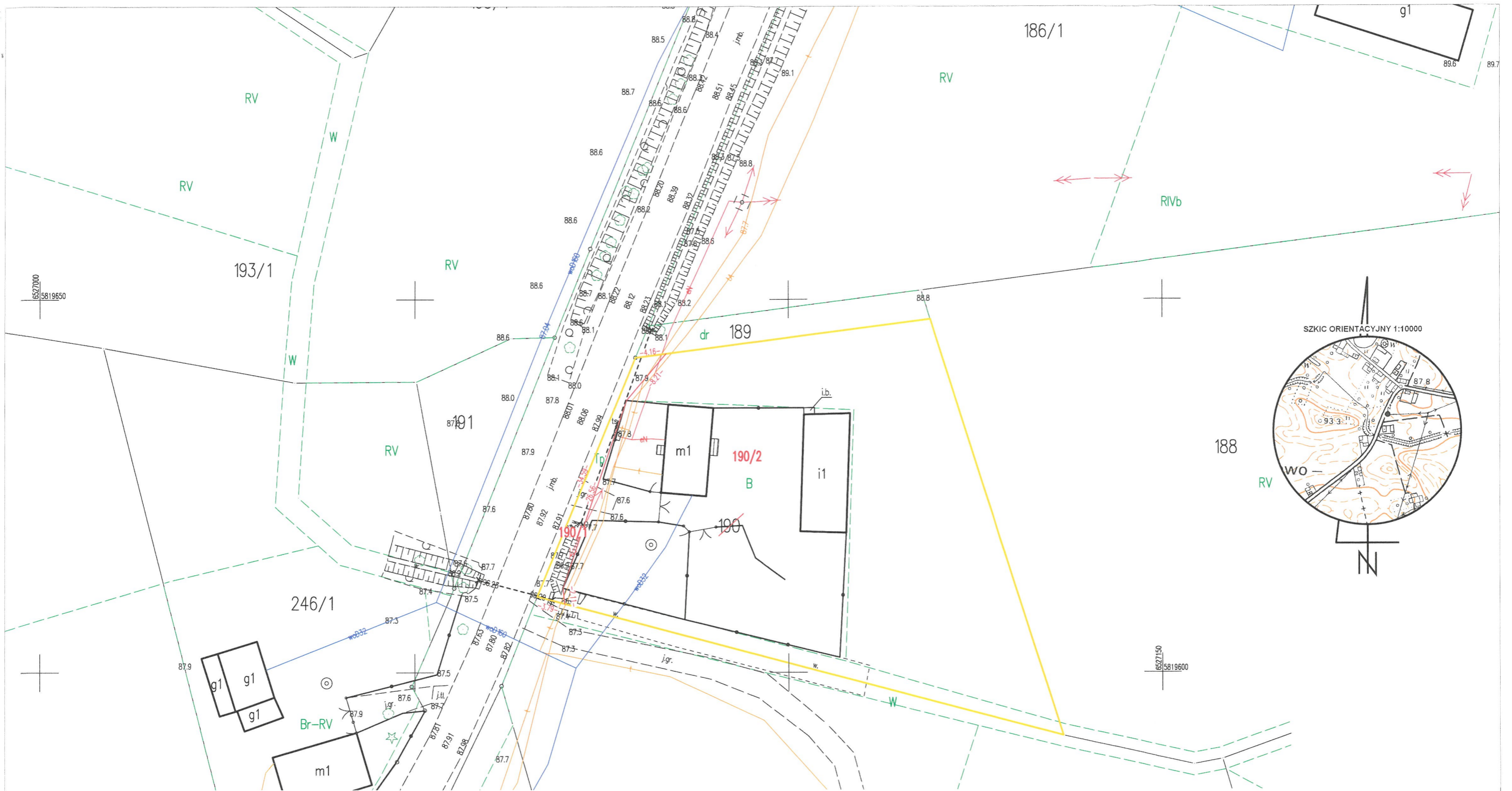
STAROSTWO POWIATOWE
w Radziejowie
Powiatowy Ośrodek Dokumentacji
Geodezyjnej i Kartograficznej
ul. Kościuszki 20/22, 88-200 Radziejów
tel./fax (054) 285-38-75

GEODETA UPRAWNIONY
Dominiak Tomasz
mgr inż. Tomasz Dominiak
nr upr. 21671

Poświadczam, że niniejszy dokument został opracowany w wyniku prac, których rezultaty zawiera operat techniczny wpisany do ewidencji materiałów państwowego zasobu geodezyjnego i kartograficznego

Nazwa organu prowadzącego państwowy zasób geodezyjny i kartograficzny	STAROSTA RADZIEJOWSKI
Identyfikator ewidencyjny operatu technicznego	P.0411.2021.1400
Data przyjęcia operatu technicznego do zasobu	10. GRU 2021
Imię, nazwisko i podpis osoby reprezentującej organ	Z up. STAROSTY

Jarosław Chrupek
Inspektor ds. Geodezji i Kartografii
Upr. nr 16478



Miejscowość: POŁAJEWO działka nr 190

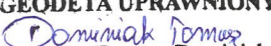
Województwo: kujawsko-pomorskie
 Powiat: radziejowski
 Jednostka ewidencyjna: 041105_5 Piotrków Kujawski
 Obręb: 041105_5.0018 POŁAJEWO
 TERYT: 041105_5.0018
 Godło mapy: 6.179.24.02.2.4
 Księga Wieczysta nr WL1R/00000695/9
 Poziom odniesienia PL-EVRF2007-NH
 Układ 2000/18
 Kierownik prac geodezyjnych mgr inż. Tomasz Dominiak
 Nr uprawnień zawodowych 21671

MAPA Z PROJEKTEM PODZIAŁU NIERUCHOMOŚCI

Skala 1 : 500

ID pracy:
 GB.IV.6640.8.1657.2021

GEOKLAS mgr inż. Tomasz Dominiak
 Czołowo 4,3, 88-200 Radziejów
 NIP 889-142-71-05 REGON 341401663

GEODETA UPRAWNIENY

 mgr inż. Tomasz Dominiak
 nr upr. 21671

Sporządzono dnia: 02 grudnia 2021 rok



GEOKLAS
GEODEZJA - KLASYFIKACJA - OPINIE SĄDOWE

GEOKLAS

mgr inż. Tomasz Dominiak
88-200 Radziejów, Czołowo 43
tel. 695-715-832

Nr uprawnień zawodowych 21671
Regon 341401663 NIP 889-142-71-05

Województwo: kujawsko-pomorskie
Powiat: radziejowski
ID i nazwa jednostki ewidencyjnej: 041105_5 Piotrków Kujawski
ID i nazwa obrębu: 041105_5.0018 Połajewo
Działka: **190 - 190/1 i 190/2**
ID zgłoszenia: GB.IV.6640.8.1657.2021
Sporządzono dnia: 29 listopada 2021 rok
Imię i nazwisko osoby sporządzającej wykaz: mgr inż. Tomasz Dominiak
Imię i nazwisko kierownika prac geodezyjnych: mgr inż. Tomasz Dominiak
Numer uprawnień zawodowych kierownika prac geodezyjnych: 21671

Nr jedn. rejestr.	WYKAZ ZMIAN GRUNTOWYCH											Uwagi	
	STAN DOTYCHCZASOWY					STAN NOWY							
	Numer działki	Nr KW	Rodzaj użytku i klasa			Pole powierzchni [ha]	Numer działki	Nr KW	Rodzaj użytku i klasa				Pole powierzchni [ha]
OFU			OZU	OZK	OFU				OZU	OZK			
G.139	190	WL1R/ 00000695/9	-	-	-	-	190/1	WL1R/ 00000695/9	Tp	-	-	0,0072	
			-	-	-	-						0,0072	
			-	-	-	-	190/2	WL1R/ 00000695/9	B	-	-	0,1031	
			R	R	V	0,1700			W	-	-	0,0100	
			B	-	-	0,0500			R	R	V	0,1097	
			W	-	-	0,0100						0,2228	
			Razem:			0,2300			Razem:			0,2300	

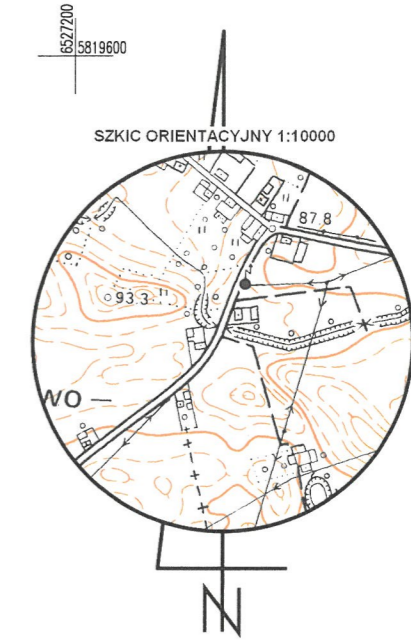
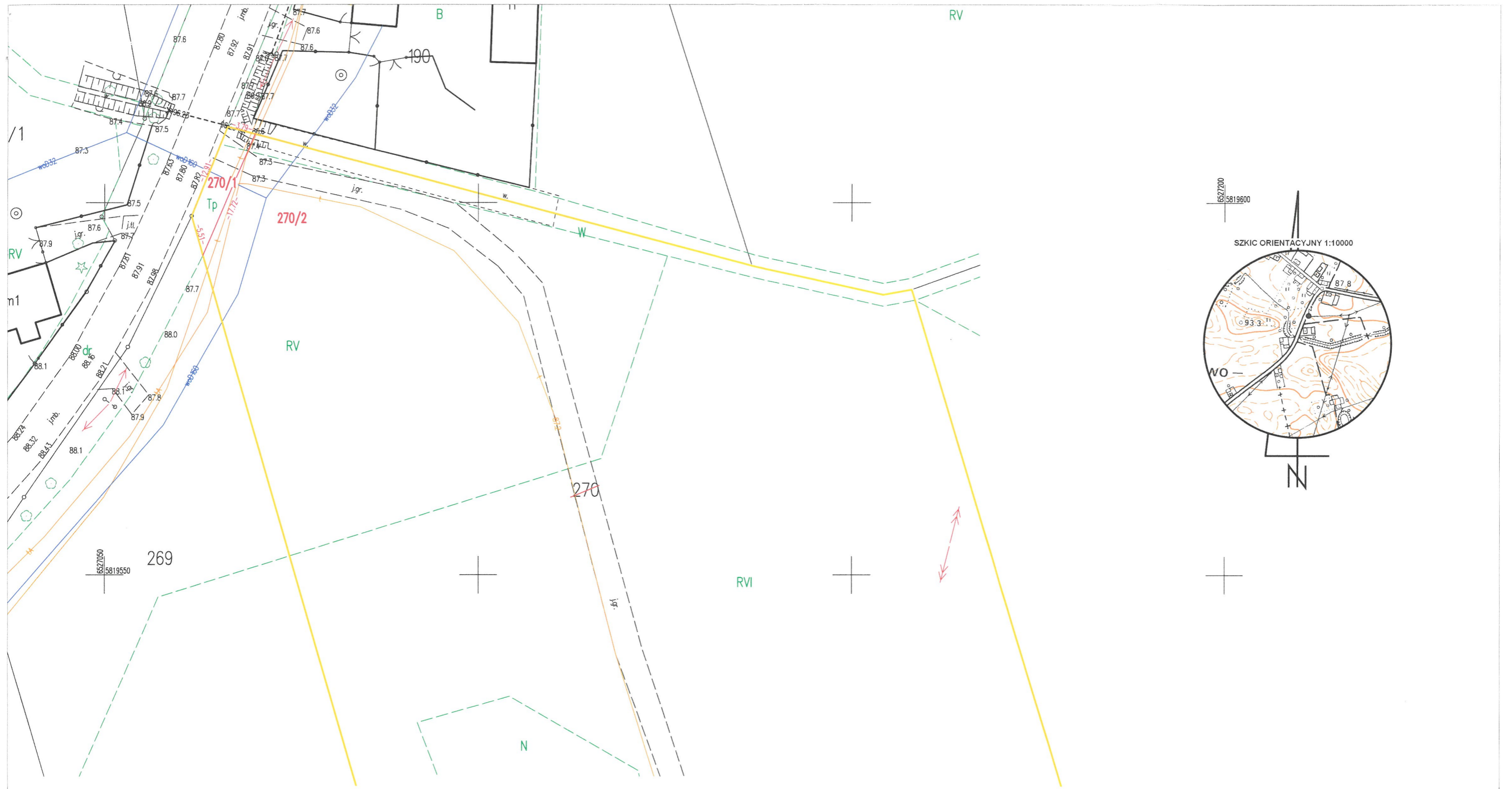
GEODETA UPRAWNIONY

Dominiak Tomasz
mgr inż. Tomasz Dominiak
nr upr. 21671

STAROSTWO POWIATOWE
w Radziejowie
Powiatowy Ośrodek Dokumentacji
Geodezyjnej i Kartograficznej
ul. Kościuszki 20/22, 88-200 Radziejów
tel./fax (054) 285-38-75

Poświadczam, że niniejszy dokument został opracowany w wyniku prac, których rezultaty zawiera operat techniczny wpisany do ewidencji materiałów państwowego zasobu geodezyjnego i kartograficznego	
Nazwa organu prowadzącego państwowy zasób geodezyjny i kartograficzny	STAROSTA RADZIEJÓWSKI
Identyfikator ewidencyjny operatu technicznego	P.0411.2021.1700
Data przyjęcia operatu technicznego do zasobu	10 BRZ. 2021
Imię, nazwisko i podpis osoby reprezentującej organ	Z up. STAROSTY

Jarostaw Chrupek
Inspektor ds. Geodezji i Kartografii
Upr. nr 16478



Miejscowość: POŁAJEWO działka nr 270

Województwo: kujawsko-pomorskie
 Powiat: radziejowski
 Jednostka ewidencyjna: 041105_5 Piotrków Kujawski
 Obręb: 041105_5.0018 POŁAJEWO
 TERYT: 041105_5.0018
 Godło mapy: 6.179.24.02.2.4
 Księga Wieczysta nr WL1R/00022996/9
 Poziom odniesienia PL-EVRF2007-NH
 Układ 2000/18
 Kierownik prac geodezyjnych mgr inż. Tomasz Dominiak
 Nr uprawnień zawodowych 21671

MAPA Z PROJEKTEM PODZIAŁU NIERUCHOMOŚCI

Skala 1 : 500

ID pracy:
 GB.IV.6640.8.1657.2021

GEOKLAS mgr inż. Tomasz Dominiak
 Czołowo 43, 88-200 Radziejów
 NIP 889-142-71-05 REGON 341401663

GEODETA UPRAWNIONY
Dominiak Tomasz
 mgr inż. Tomasz Dominiak
 nr upr. 21671

Sporządzono dnia: 02 grudnia 2021 rok

**GEOKLAS**

GEODEZJA - KLASYFIKACJA - OPINIE SĄDOWE

GEOKLAS

mgr inż. Tomasz Dominiak

88-200 Radziejów, Czołowo 43

tel. 695-715-832

Nr uprawnień zawodowych 21671

Regon 341401663 NIP 889-142-71-05

Województwo:

Powiat:

ID i nazwa jednostki ewidencyjnej:

ID i nazwa obrębu:

Działka:

ID zgłoszenia:

Sporządzono dnia:

Imię i nazwisko osoby sporządzającej wykaz: mgr inż. Tomasz Dominiak

Imię i nazwisko kierownika prac geodezyjnych

Numer uprawnień zawodowych kierownika prac geodezyjnych

kujawsko-pomorskie

radziejowski

041105_5 Piotrków Kujawski

041105_5.0018 Połajewo

270 - 270/1 i 270/2

GB.IV.6640.8.1657.2021

29 listopada 2021 rok

mgr inż. Tomasz Dominiak

mgr inż. Tomasz Dominiak

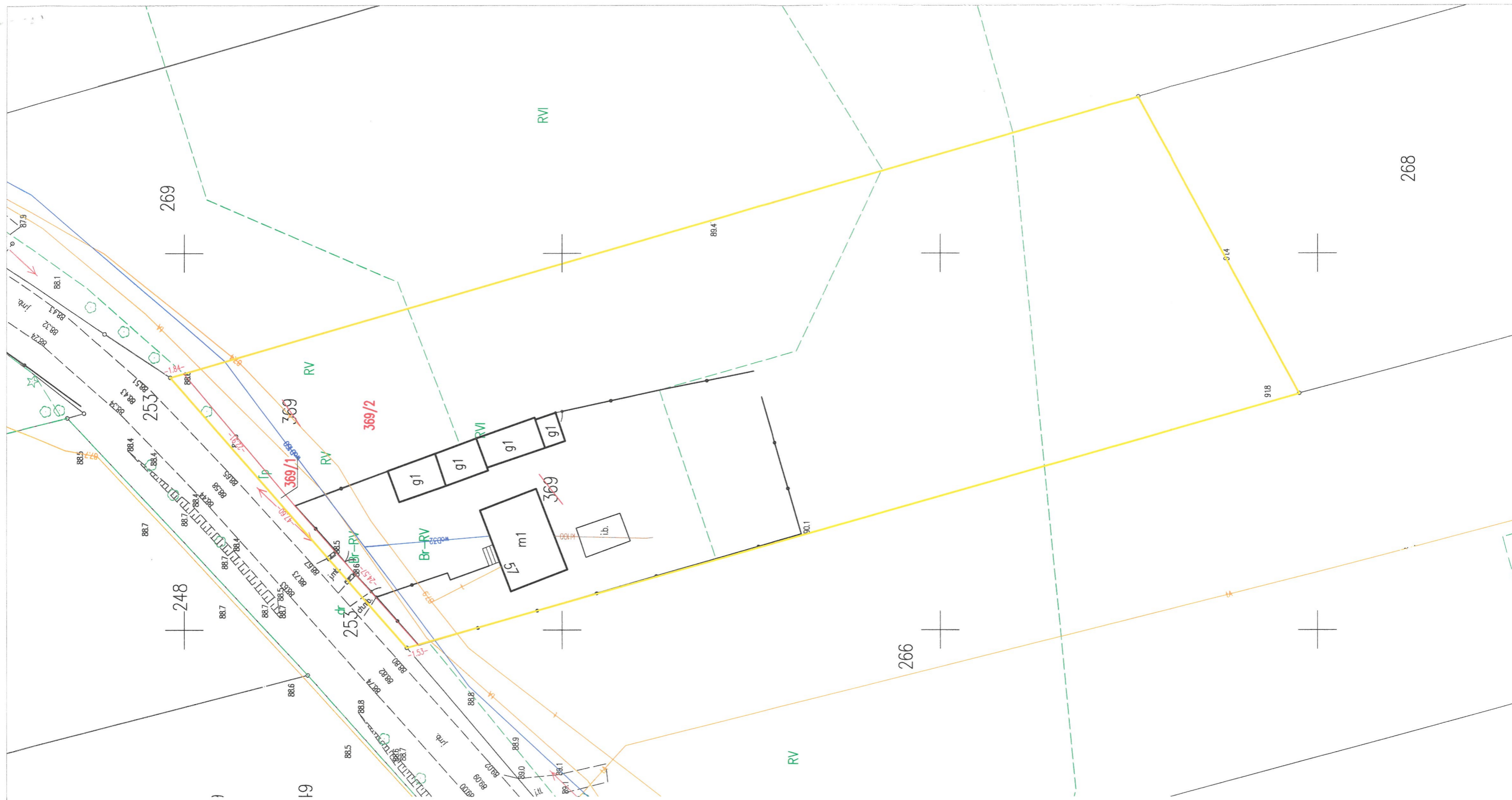
21671

Nr jedn. rejestr.	WYKAZ ZMIAN GRUNTOWYCH											Uwagi			
	STAN DOTYCHCZASOWY					STAN NOWY									
	Numer działki	Nr KW	Rodzaj użytku i klasa			Pole powierzchni [ha]	Numer działki	Nr KW	Rodzaj użytku i klasa				Pole powierzchni [ha]		
OFU			OZU	OZK	OFU				OZU	OZK					
G.198	270	WL1R/ 00022996/9	-	-	-	-	270/1	WL1R/ 00022996/9	Tp	-	-	0,0055			
			-	-	-	-						0,0055			
			-	-	-	-	270/2	WL1R/ 00022996/9	R	R	IVa	0,8603			
			R	R	IVa	0,8603			Br	R	IVa	0,2097			
			Br	R	IVa	0,2097			R	R	IVb	0,6700			
			R	R	IVb	0,6700			R	R	V	0,6150			
			R	R	V	0,6196			R	R	VI	0,6000			
			R	R	VI	0,6000			N	-	-	0,1200			
			N	-	-	0,1200			W	-	-	0,0191			
			W	-	-	0,0200			Br	R	V	0,0604			
			Br	R	V	0,0604						3,1545			
			Razem:						3,1600	Razem:					3,1600
			Razem(słownie): trzy hektary tysiąc sześćset metrów kwadratowych												

GEODETA UPRAWNIONY

Dominiak Tomasz
mgr inż. Tomasz Dominiak
nr upr. 21671STAROSTWO POWIATOWE
w Radziejowie
Powiatowy Ośrodek Dokumentacji
Geodezyjnej i Kartograficznej
ul. Kościuszki 20/22, 88-200 Radziejów
tel. 695 (054) 285-38-75

Poświadczam, że niniejszy dokument został opracowany w wyniku prac, których rezultaty zawiera operat techniczny wpisany do ewidencji materiałów państwowego zasobu geodezyjnego i kartograficznego	
Nazwa organu prowadzącego państwowy zasób geodezyjny i kartograficzny	STAROSTWO POWIATOWE W RADZIEJOWIE
Identyfikator ewidencyjny operatu technicznego	P.0411.2021.1700
Data przyjęcia operatu technicznego do zasobu	10 GRU 2021
Imię, nazwisko i podpis osoby reprezentującej organ	Jarosław Chłupka mgr ds. Geodezji i Kartografii Upr. nr 16478



Miejscowość: POŁAJEWO działka nr 369

Województwo: kujawsko-pomorskie
 Powiat: radziejowski
 Jednostka ewidencyjna: 041105_5 Piotrków Kujawski
 Obręb: 041105_5.0018 POŁAJEWO
 TERYT: 041105_5.0018
 Godło mapy: 6.179.24.02.2.4; 6.179.24.02.4.2
 Księga Wieczysta nr WL1R/00000733/8
 Poziom odniesienia PL-EVRF2007-NH
 Układ 2000/18
 Kierownik prac geodezyjnych mgr inż. Tomasz Dominiak
 Nr uprawnień zawodowych 21671

MAPA Z PROJEKTEM PODZIAŁU NIERUCHOMOŚCI

Skala 1 : 500

ID pracy:
 GB.IV.6640.8.1657.2021

GEOKLAS mgr inż. Tomasz Dominiak
 Czołowo 43, 88-200 Radziejów
 NIP 889-142-71-05 REGON 341401663

GEODETA UPRAWNIONY
Dominiak Tomasz
 mgr inż. Tomasz Dominiak
 nr upr. 21671

Sporządzono dnig; 02 grudnia 2021 rok



GEOKLAS
GEODEZJA - KLASYFIKACJA - OPINIE SĄDOWE

GEOKLAS

mgr inż. Tomasz Dominiak
88-200 Radziejów, Czołowo 43
tel. 695-715-832

Nr uprawnień zawodowych 21671
Regon 341401663 NIP 889-142-71-05

Województwo: kujawsko-pomorskie
Powiat: radziejowski
ID i nazwa jednostki ewidencyjnej: 041105_5 Piotrków Kujawski
ID i nazwa obrębu: 041105_5.0018 Połajewo
Działka: 369 - 369/1 i 369/2
ID zgłoszenia: GB.IV.6640.8.1657.2021
Sporządzono dnia: 29 listopada 2021 rok
Imię i nazwisko osoby sporządzającej wykaz: mgr inż. Tomasz Dominiak
Imię i nazwisko kierownika prac geodezyjnych: mgr inż. Tomasz Dominiak
Numer uprawnień zawodowych kierownika prac geodezyjnych: 21671

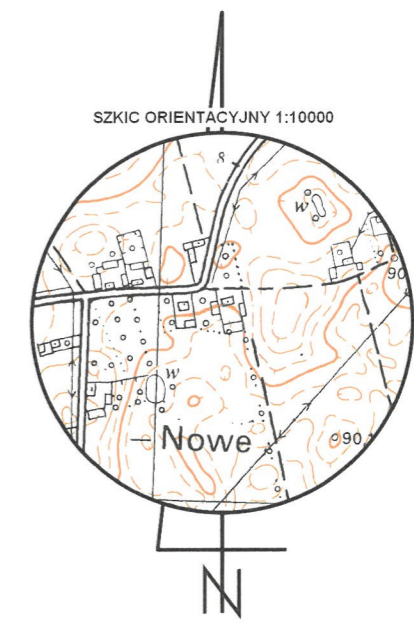
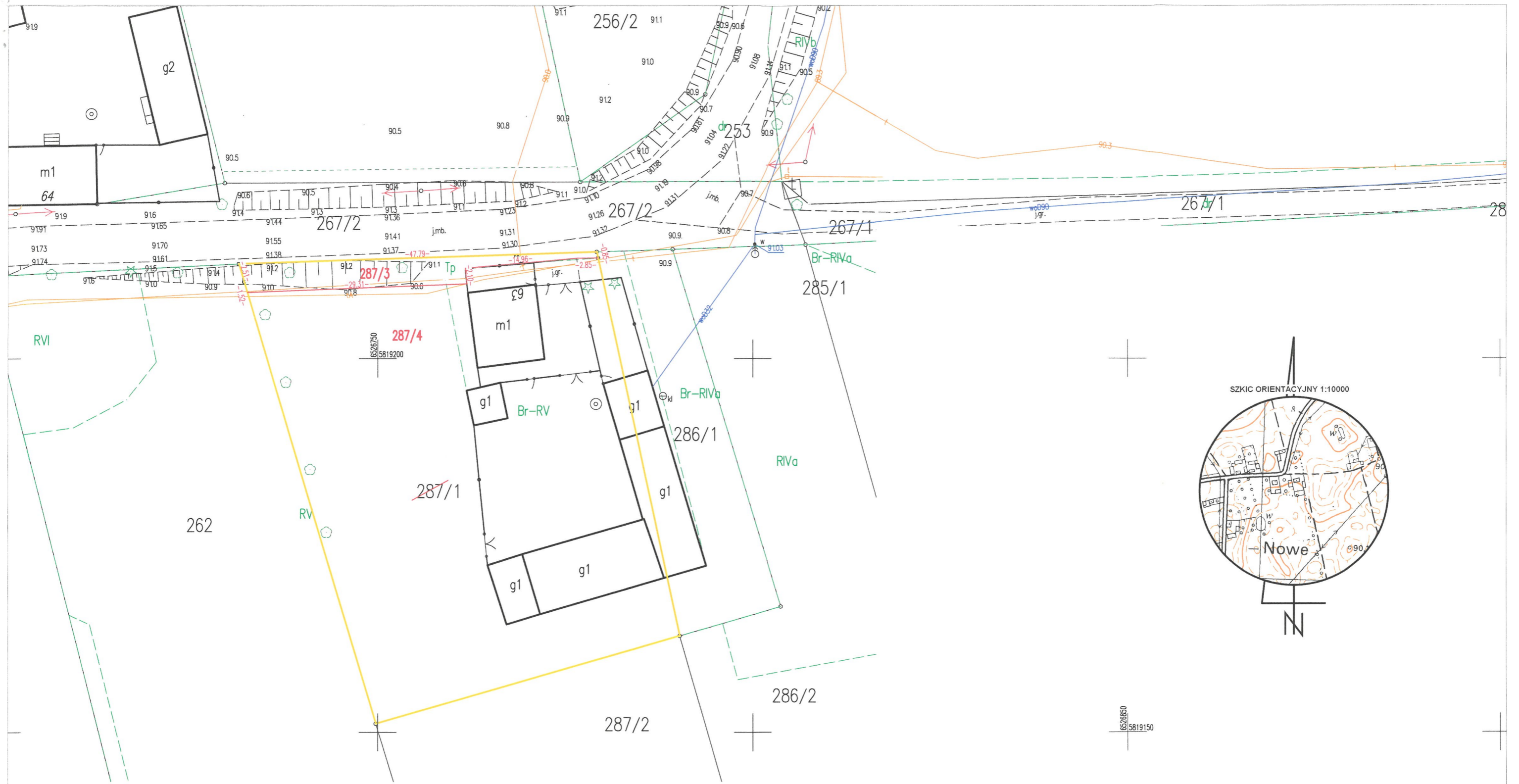
Nr jedn. rejestr.	WYKAZ ZMIAN GRUNTOWYCH												Uwagi
	STAN DOTYCHCZASOWY						STAN NOWY						
	Numer działki	Nr KW	Rodzaj użytku i klasa			Pole powierzchni [ha]	Numer działki	Nr KW	Rodzaj użytku i klasa			Pole powierzchni [ha]	
OFU			OZU	OZK	OFU				OZU	OZK			
G.7	369	WL1R/ 00000733/8	-	-	-	-	369/1	WL1R/ 00000733/8	Tp	-	-	0,0066	
			-	-	-	-						0,0066	
			R	R	IVa	0,1200	369/2	WL1R/ 00000733/8	R	R	IVa	0,1146	
			R	R	V	0,2216			R	R	V	0,2180	
			Br	R	V	0,1084			Br	R	V	0,1095	
			R	R	VI	0,1100			R	R	VI	0,1084	
Ubyło		-			0,0029						0,5505		
		Razem:			0,5571			Razem:			0,5571		

Razem(słownie): pięć tysięcy pięćset siedemdziesiąt jeden metrów kwadratowych

STAROSTWO POWIATOWE
w Radziejowie
Powiatowy Ośrodek Dokumentacji
Geodezyjnej i Kartograficznej
ul. Kościuszki 28/23, 88-200 Radziejów
tel./fax (854) 245-33-75

GEODETA UPRAWNIONY
Dominiak Tomasz
mgr inż. Tomasz Dominiak
nr upr. 21671

Poświadczam, że niniejszy dokument został opracowany w wyniku prac, których rezultaty zawiera operat techniczny wpisany do ewidencji materiałów państwowego zasobu geodezyjnego i kartograficznego	
Nazwa organu prowadzącego państwowego zasobu geodezyjnego i kartograficznego	STAROSTWA RADZIEJOWSKI
Identyfikator ewidencyjny operatu technicznego	P.0411.2021.1700
Data przyjęcia operatu technicznego do zasobu	10. GRU. 2021
Imię, nazwisko i podpis osoby reprezentującej organ	<i>Jarosław Chrupek</i> Inspektor ds. Geodezji i Kartografii Upr. nr 16478



Miejscowość: POŁAJEWO działka nr 287/1

Województwo: kujawsko-pomorskie
 Powiat: radziejowski
 Jednostka ewidencyjna: 041105_5 Piotrków Kujawski
 Obręb: 041105_5.0018 POŁAJEWO
 TERYT: 041105_5.0018
 Godło mapy: 6.179.24.02.4.3
 Księga Wieczysta nr WL1R/00001258/1
 Poziom odniesienia PL-EVRF2007-NH
 Układ 2000/18
 Kierownik prac geodezyjnych mgr inż. Tomasz Dominiak
 Nr uprawnień zawodowych 21671

MAPA Z PROJEKTEM PODZIAŁU NIERUCHOMOŚCI

Skala 1 : 500

ID pracy:
 GB.IV.6640.8.1657.2021

GEOKLAS mgr inż. Tomasz Dominiak
 Czołowo 43, 88-200 Radziejów
 NIP 889-142-71-05 REGON 341401663

GEODETA UPRAWNIONY
Dominiak Tomasz
 mgr inż. Tomasz Dominiak
 nr upr. 21671

Sporządzono dnia: 02 grudnia 2021 rok



GEOKLAS
GEODEZJA - KLASYFIKACJA - OPINIE SĄDOWE

GEOKLAS

mgr inż. Tomasz Dominiak
88-200 Radziejów, Czołowo 43
tel. 695-715-832

Nr uprawnień zawodowych 21671
Regon 341401663 NIP 889-142-71-05

Województwo: kujawsko-pomorskie
Powiat: radziejowski
ID i nazwa jednostki ewidencyjnej: 041105_5 Piotrków Kujawski
ID i nazwa obrębu: 041105_5.0018 Połajewo
Działka: 287/1 - 287/3 i 287/4
ID zgłoszenia: GB.IV.6640.8.1657.2021
Sporządzono dnia: 29 listopada 2021 rok
Imię i nazwisko osoby sporządzającej wykaz: mgr inż. Tomasz Dominiak
Imię i nazwisko kierownika prac geodezyjnych: mgr inż. Tomasz Dominiak
Numer uprawnień zawodowych kierownika prac geodezyjnych: 21671

Nr jedn. rejestr.	WYKAZ ZMIAN GRUNTOWYCH											Uwagi	
	STAN DOTYCHCZASOWY					STAN NOWY							
	Numer działki	Nr KW	Rodzaj użytku i klasa			Pole powierzchni [ha]	Numer działki	Nr KW	Rodzaj użytku i klasa				Pole powierzchni [ha]
OFU			OZU	OZK	OFU				OZU	OZK			
G.103	287/1	WL1R/ 00001258/1	-	-	-	-	287/3	WL1R/ 00001258/1	TP	-	-	0,0133	
			-	-	-	-						0,0133	
			dr	-	-	0,0100	287/4	WL1R/ 00001258/1	Br	R	V	0,0985	
			Br	R	V	0,0997			R	R	V	0,1472	
			R	R	V	0,1493						0,2457	
			Razem:			0,2590			Razem:			0,2590	
Razem(słownie): dwa tysiące pięćset dziewięćdziesiąt metrów kwadratowych													

STAROSTWO POWIATOWE
w Radziejowie
Powiatowy Ośrodek Dokumentacji
Geodezyjnej i Kartograficznej
ul. Kościuski 20, 88-200 Radziejów
tel./faks (054) 285-39-75

GEODETA UPRAWNIONY
Dominiak Tomasz
mgr inż. Tomasz Dominiak
nr upr. 21671

Poświadczam, że niniejszy dokument został opracowany w wyniku prac, których rezultaty zawiera operat techniczny wpisany do ewidencji materiałów państwowego zasobu geodezyjnego i kartograficznego

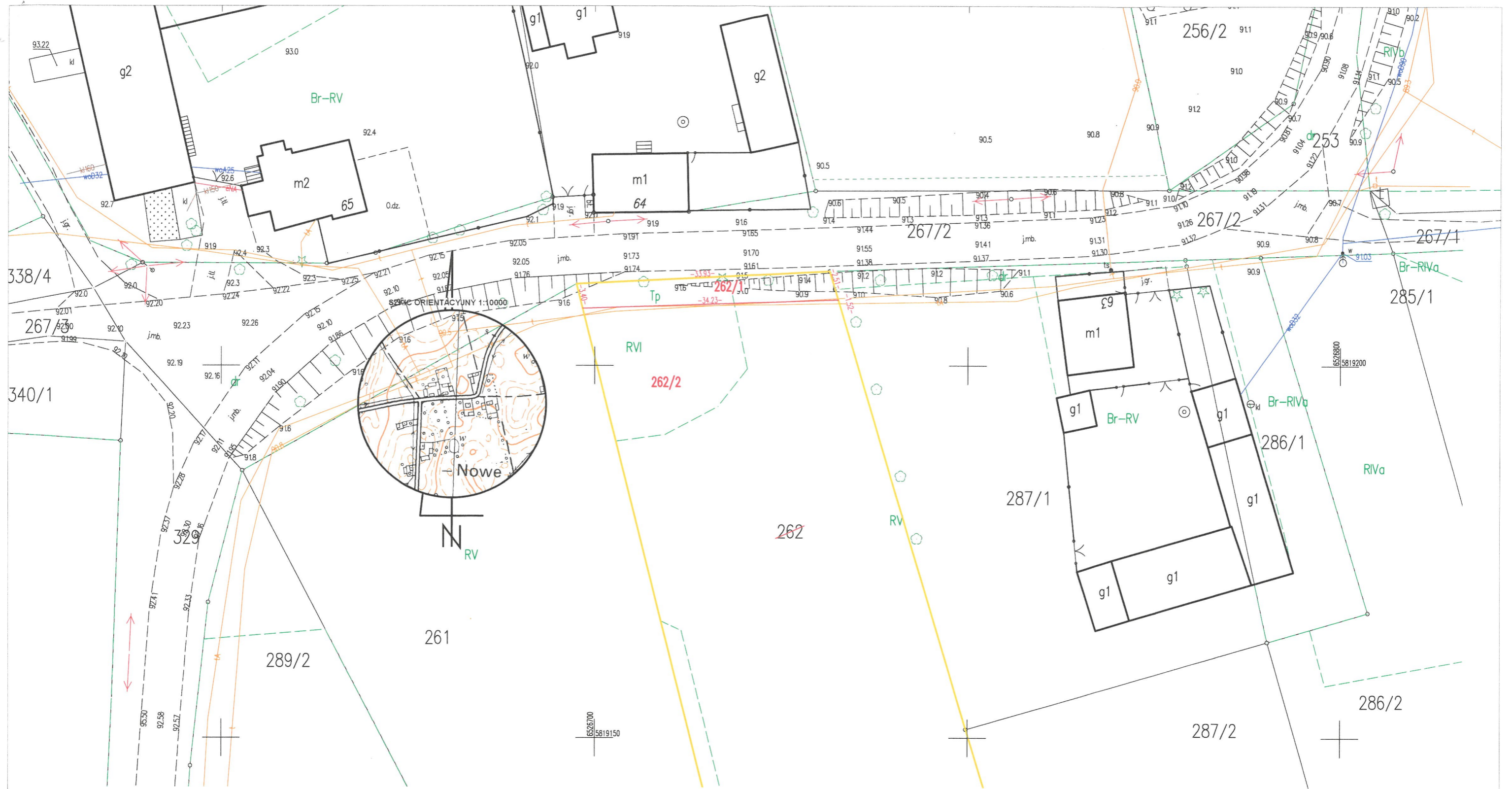
Nazwa organu prowadzącego państwowy zasób geodezyjny i kartograficzny: **STAROSTA RADZIEJOWSKI**

Identyfikator ewidencyjny operatu technicznego: P.0411.2021.1400

Data przyjęcia operatu technicznego do zasobu: 10. GRU. 2021

Imię, nazwisko i podpis osoby reprezentującej organ: **Z up. STAROSTY**

Jarostaw Chrupek
Inspektor ds. Geodezji i Kartografii
Upr. nr 16478



Miejscowość: POŁAJEWO działka nr 262

Województwo: kujawsko-pomorskie
 Powiat: radziejowski
 Jednostka ewidencyjna: 041105.5 Piotrków Kujawski
 Obręb: 041105.5.0018 POŁAJEWO
 TERYT: 041105.5.0018
 Godło mapy: 6.179.24.02.4.3
 Księga Wieczysta nr WL1R/00026519/0
 Poziom odniesienia PL-EVRF2007-NH
 Układ 2000/18
 Kierownik prac geodezyjnych mgr inż. Tomasz Dominiak
 Nr uprawnień zawodowych 21671

MAPA Z PROJEKTEM PODZIAŁU NIERUCHOMOŚCI

Skala 1 : 500

ID pracy:
 GB.IV.6640.8.1657.2021

GEOKLAS mgr inż. Tomasz Dominiak
 Czołowo 43, 88-200 Radziejów
 NIP 889-142-71-05 REGON 341401663

GEODETA UPRAWNIONY
Dominiak Tomasz
 mgr inż. Tomasz Dominiak
 nr upr. 21671

Sporządzono dnia: 02 grudnia 2021 rok



GEOKLAS
GEODEZJA - KLASYFIKACJA - OPINIE SĄDOWE

GEOKLAS

mgr inż. Tomasz Dominiak
88-200 Radziejów, Czołowo 43
tel. 695-715-832

Nr uprawnień zawodowych 21671
Regon 341401663 NIP 889-142-71-05

Województwo: kujawsko-pomorskie
Powiat: radziejowski
ID i nazwa jednostki ewidencyjnej: 041105_5 Piotrków Kujawski
ID i nazwa obrębu: 041105_5.0018 Połajewo
Działka: 262 - 262/1 i 262/2
ID zgłoszenia: GB.IV.6640.8.1657.2021
Sporządzono dnia: 29 listopada 2021 rok
Imię i nazwisko osoby sporządzającej wykaz: mgr inż. Tomasz Dominiak
Imię i nazwisko kierownika prac geodezyjnych: mgr inż. Tomasz Dominiak
Numer uprawnień zawodowych kierownika prac geodezyjnych: 21671

Nr jedn. rejestr.	WYKAZ ZMIAN GRUNTOWYCH											Uwagi	
	STAN DOTYCHCZASOWY					STAN NOWY							
	Numer działki	Nr KW	Rodzaj użytku i klasa			Pole powierzchni [ha]	Numer działki	Nr KW	Rodzaj użytku i klasa				Pole powierzchni [ha]
OFU			OZU	OZK	OFU				OZU	OZK			
G.561	262	WL1R/ 00026519/0	-	-	-	-	262/1	WL1R/ 00026519/0	Tp	-	-	0,0123	
			-	-	-	-						0,0123	
			-	-	-	-	262/2	WL1R/ 00026519/0	R	R	V	0,6548	
			R	R	VI	0,0129							
			R	R	VI	0,0200			W	-	-	0,0200	
			W	-	-	0,0200						0,6877	
			Razem:			0,7000			Razem:			0,7000	

Razem(słownie): siedem tysięcy metrów kwadratowych

STAROSTWO POWIATOWE
w Radziejowie
Powiatowy Ośrodek Dokumentacji
Geodezyjnej i Kartograficznej
ul. Kościuszki 20, 88-200 Radziejów
tel. 695 715 832

GEODETA UPRAWNIONY
Dominiak Tomasz
mgr inż. Tomasz Dominiak
nr upr. 21671

Poświadczam, że niniejszy dokument został opracowany w wyniku prac geodezyjnych, których rezultaty zawiera operat techniczny wpisany do ewidencji materiałów państwowego zasobu geodezyjnego i kartograficznego

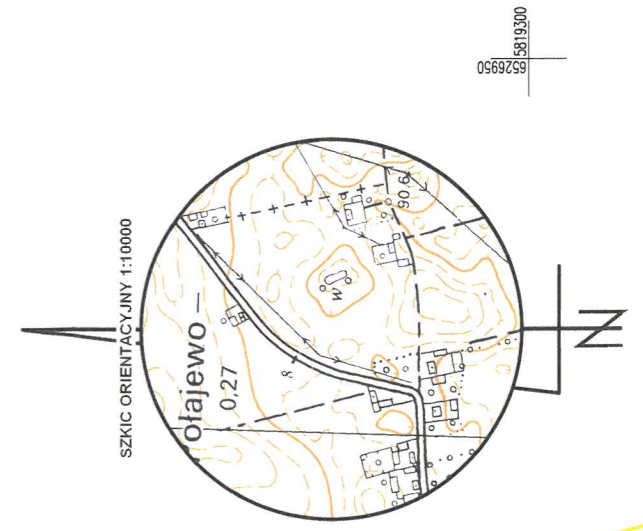
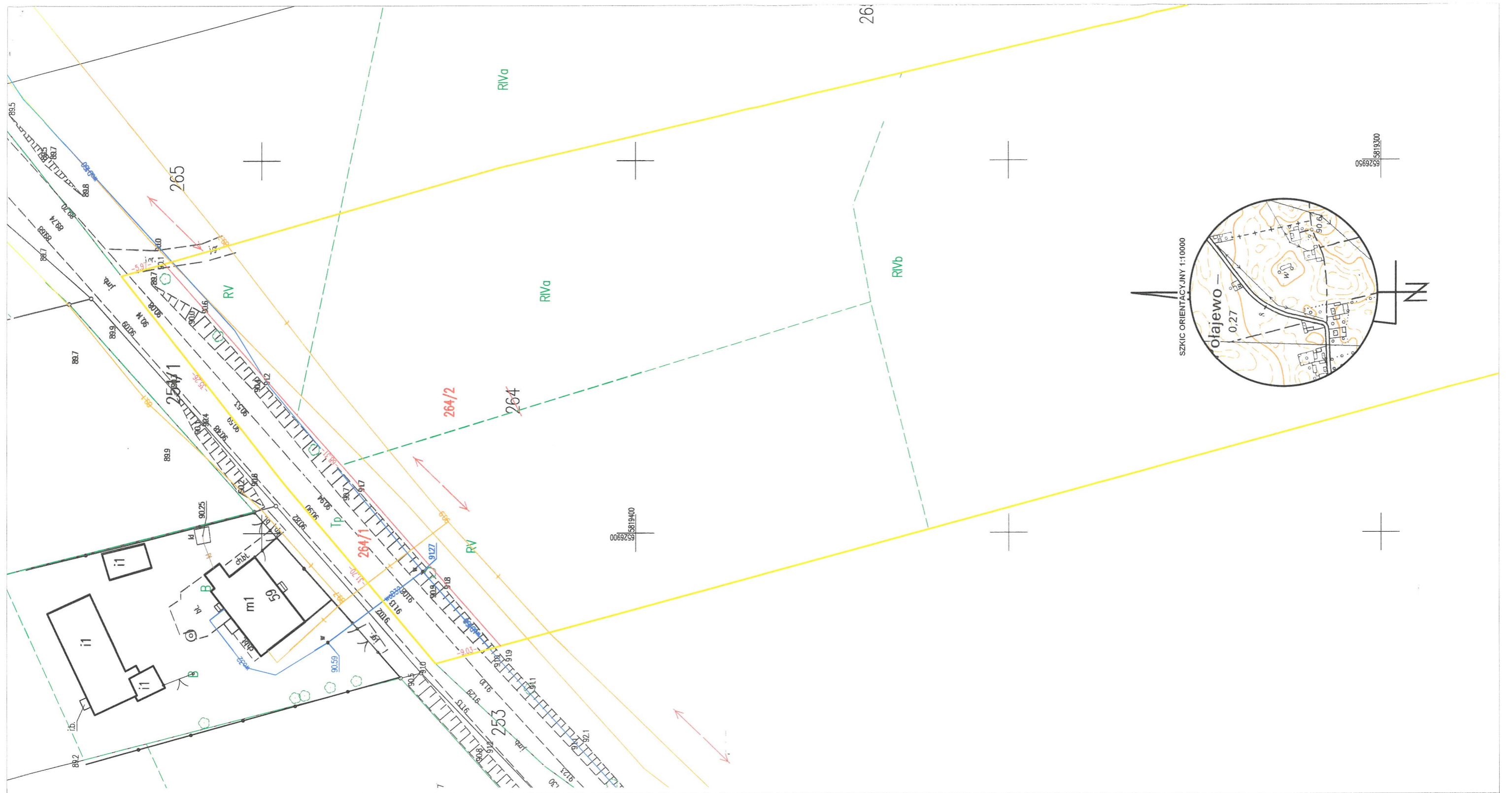
Nazwa organu prowadzącego państwowy zasób geodezyjny i kartograficzny: STAROSTA RADZIEJOWSKI

Identyfikator ewidencyjny operatu technicznego: P.0411.2021.1400

Data przyjęcia operatu technicznego do zasobu: 10. GRU. 2021

Imię, nazwisko i pozycja osoby reprezentującej: Z up. STAROSTY

Jarosław Chrupek
Inspektor ds. Geodezji i Kartografii
Upr. nr 1647B



Miejscowość: POŁAJEWO działka nr 264

Województwo: kujawsko-pomorskie
 Powiat: radziejowski
 Jednostka ewidencyjna: 041105.5 Piotrków Kujawski
 Obręb: 041105.5.0018 POŁAJEWO
 TERYT: 041105.5.0018
 Godło mapy: 6.179.24.02.4.2
 Księga Wieczysta nr WL1R/00014047/3
 Poziom odniesienia PL-EVRF2007-NH
 Układ 2000/18
 Kierownik prac geodezyjnych mgr inż. Tomasz Dominiak
 Nr uprawnień zawodowych 21671

MAPA Z PROJEKTEM PODZIAŁU NIERUCHOMOŚCI

Skala 1 : 500

ID pracy:
 GB.IV.6640.8.1657.2021

GEOKLAS mgr inż. Tomasz Dominiak
 Czołowo 43, 88-200 Radziejów
 NIP 889-142-71-05 REGON 341401663

GEODETA UPRAWNIONY
Dominiak Tomasz
 mgr inż. Tomasz Dominiak
 nr upr. 21671

Sporządzono dnia: 02 grudnia 2021 rok



GEOKLAS
mgr inż. Tomasz Dominiak
 88-200 Radziejów, Czołowo 43
 tel. 695-715-832

Nr uprawnień zawodowych 21671
Regon 341401663 NIP 889-142-71-05

Województwo: kujawsko-pomorskie
 Powiat: radziejowski
 ID i nazwa jednostki ewidencyjnej: 041105_5 Piotrków Kujawski
 ID i nazwa obrębu: 041105_5.0018 Połajewo
 Działka: **264 - 264/1 i 264/2**
 ID zgłoszenia: GB.IV.6640.8.1657.2021
 Sporządzono dnia: 29 listopada 2021 rok
 Imię i nazwisko osoby sporządzającej wykaz: mgr inż. Tomasz Dominiak
 Imię i nazwisko kierownika prac geodezyjnych: mgr inż. Tomasz Dominiak
 Numer uprawnień zawodowych kierownika prac geodezyjnych: 21671

Nr jedn. rejestr.	WYKAZ ZMIAN GRUNTOWYCH											Uwagi	
	STAN DOTYCHCZASOWY					STAN NOWY							
	Numer działki	Nr KW	Rodzaj użytku i klasa			Pole powierzchni [ha]	Numer działki	Nr KW	Rodzaj użytku i klasa				Pole powierzchni [ha]
OFU			OZU	OZK	OFU				OZU	OZK			
G.134	264	-	-	-	-	-	264/1	WL1R/ 00014047/3	TP	-	-	0,0480	
			-	-	-	-						0,0480	
			-	-	-	-	264/2	WL1R/ 00014047/3	R	R	IVa	0,3567	
			R	R	IVa	0,3600			R	R	IVb	0,6400	
			R	R	IVb	0,6400			Br	R	IVb	0,0700	
			Br	R	IVb	0,0700			N	-	-	0,0800	
			N	-	-	0,0800			R	R	V	0,2253	
			R	R	V	0,2700						1,3720	
			Razem:			1,4200			Razem:			1,4200	
Razem(słownie): jeden hektar cztery tysiące dwieście metrów kwadratowych													

STAROSTWO POWIATOWE
 w Radziejowie
 Powiatowy Ośrodek Dokumentacji
 Geodezyjnej i Kartograficznej
 Al. Wolności 20, 88-200 Radziejów
 tel. (695) 265-39-75

GEODETA UPRAWNIONY
Dominiak Tomasz
mgr inż. Tomasz Dominiak
 nr upr. 21671

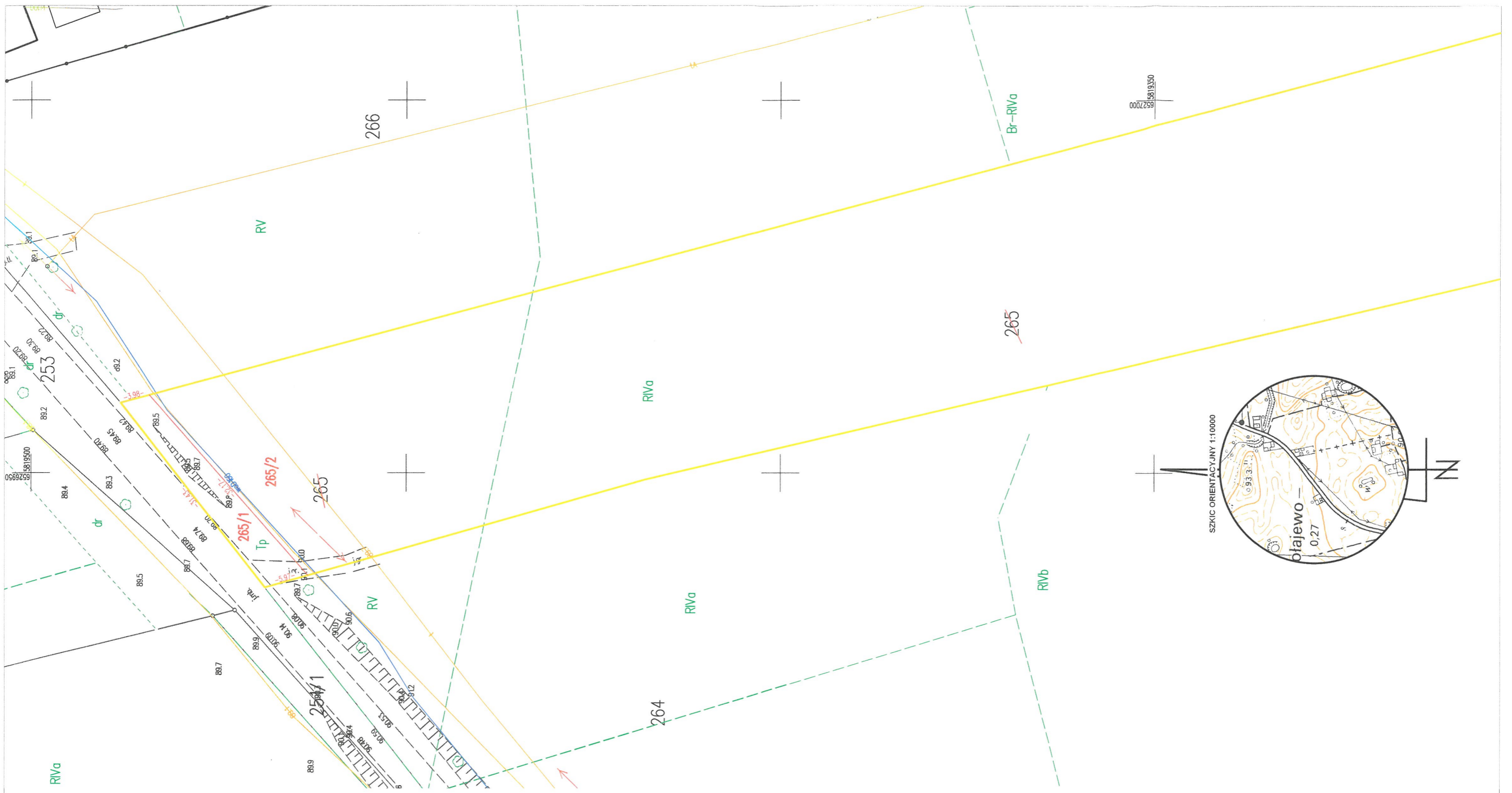
Podpisano, czytelnie i zgodnie z zasadami został
 opracowany w tym celu, w celu gwarancji poprawności zawiera
 operat techniczny, w tym celu, w celu gwarancji poprawności
 podstawa jest to, w celu gwarancji poprawności, w celu gwarancji poprawności

Nazwa operatu technicznego: **STAROSTA RADZIEJOWSKI**

Identyfikator ewidencyjny operata technicznego: **P.04.11.20/21.1700**

Data przedłożenia operatu technicznego: **10. GRU. 2021**

Imię, nazwisko i podpis osoby reprezentującej: **Z up. STAROSTY**
Jarosław Winipek
Inspektor ds. Geodezji i Kartografii
 Upr. nr 15478



Miejscowość: POŁAJEWO działka nr 265

Województwo: kujawsko-pomorskie
 Powiat: radziejowski
 Jednostka ewidencyjna: 041105_5 Piotrków Kujawski
 Obręb: 041105_5.0018 POŁAJEWO
 TERYT: 041105_5.0018
 Godło mapy: 6.179.24.02.4.2
 Księga Wieczysta nr WL1R/00014470/7
 Poziom odniesienia PL-EVRF2007-NH
 Układ 2000/18
 Kierownik prac geodezyjnych mgr inż. Tomasz Dominiak
 Nr uprawnień zawodowych 21671

MAPA Z PROJEKTEM PODZIAŁU NIERUCHOMOŚCI

Skala 1 : 500

ID pracy:
 GB.IV.6640.8.1657.2021

GEOKLAS mgr inż. Tomasz Dominiak
 Czołowo 43, 88-200 Radziejów
 NIP 889-142-71-05 REGON 341401663

GEODETA UPRAWNIONY
Dominiak Tomasz
 mgr inż. Tomasz Dominiak
 nr upr. 21671

Sporządzono dnia: 02 grudnia 2021 rok



GEOKLAS
GEODEZJA - KLASYFIKACJA - OPINIE SĄDOWE

GEOKLAS

mgr inż. Tomasz Dominiak
88-200 Radziejów, Czołowo 43
tel. 695-715-832

Nr uprawnień zawodowych 21671
Regon 341401663 NIP 889-142-71-05

Województwo: kujawsko-pomorskie
Powiat: radziejowski
ID i nazwa jednostki ewidencyjnej: 041105_5 Piotrków Kujawski
ID i nazwa obrębu: 041105_5.0018 Połajewo
Działka: **265 - 265/1 i 265/2**
ID zgłoszenia: GB.IV.6640.8.1657.2021
Sporządzono dnia: 29 listopada 2021 rok
Imię i nazwisko osoby sporządzającej wykaz: mgr inż. Tomasz Dominiak
Imię i nazwisko kierownika prac geodezyjnych: mgr inż. Tomasz Dominiak
Numer uprawnień zawodowych kierownika prac geodezyjnych: 21671

Nr jedn. rejestr.	WYKAZ ZMIAN GRUNTOWYCH												Uwagi
	STAN DOTYCHCZASOWY						STAN NOWY						
	Numer działki	Nr KW	Rodzaj użytku i klasa			Pole powierzchni [ha]	Numer działki	Nr KW	Rodzaj użytku i klasa			Pole powierzchni [ha]	
OFU			OZU	OZK	OFU				OZU	OZK			
G.134	265	WL1R/ 00014470/7	-	-	-	-	265/1	WL1R/ 00014470/7	TP	-	-	0,0144	
			-	-	-	-						0,0144	
			-	-	-	-	265/2	WL1R/ 00014470/7	R	R	IVa	0,3900	
			R	R	V	0,1400			R	R	V	0,1256	
			R	R	V	0,1400			R	R	IVb	0,1000	
			R	R	IVb	0,1000						0,6156	
			Razem:			0,6300			Razem:			0,6300	

Razem(słownie): sześć tysięcy trzysta metrów kwadratowych

STAROSTWO POWIATOWE
w Radziejowie
Powiatowy Ośrodek Dokumentacji
Geodezyjnej i Kartograficznej
ul. Kościuszki 20, 11, 88-200 Radziejów
tel. 695-715-832, 695-715-833

GEODETA UPRAWNIONY
Dominiak Tomasz
mgr inż. Tomasz Dominiak
nr upr. 21671

Pokładając się, iż niniejszy dokument został opracowany w wyniku pracy geodezyjnej i rezultaty zawiera charakter techniczny w odniesieniu do stanu faktycznego za dnia geodezyjnego i kartograficznego

Inspektor ds. Geodezji i Kartografii
Jarosław Chrupek

STAROSTA RADZIEJOWSKI

Identyfikator zawodowy
operacji technicznej: P.0411.2021.1700

Data podpisania operatu
technicznego: 10. GRU. 2021

Info. nadawca i podpis
osoby reprezentującej urząd

Z up. STAROSTY

Jarosław Chrupek
Inspektor ds. Geodezji i Kartografii
Upr. nr 16478