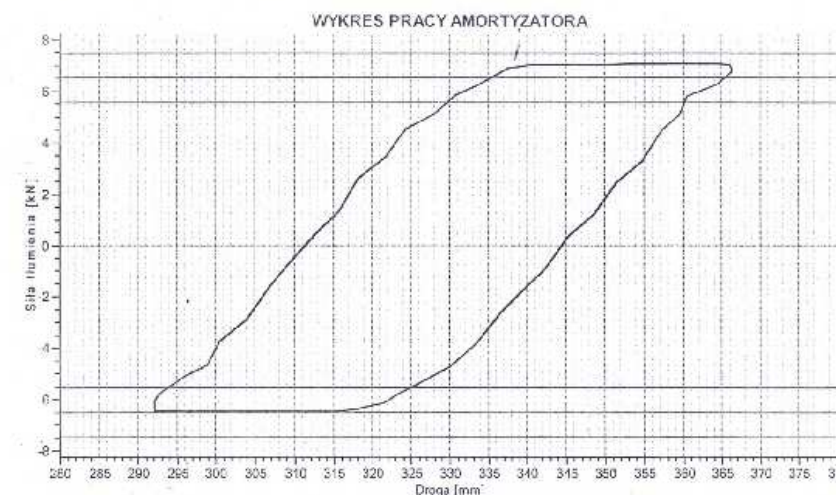


Charakterystyka pracy amortyzatora

Dane amortyzatora:

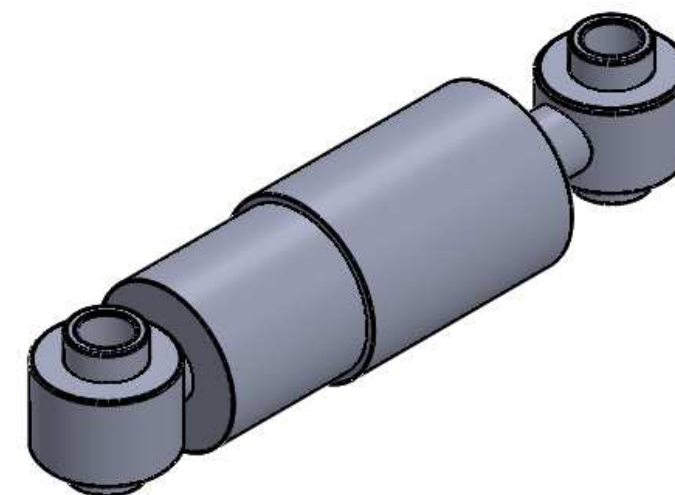
Typ amortyzatora: hydrauliczny
 Nr rysunku amortyzatora: 805Na071306 00
 Współczynnik tłumienia: 650 daN
 Pomiar przy prędkości tłoka: 10 cm/s


Test siły tłumienia:



Dane pomiarowe:

Parametr:	Wartość nominalna:	Wartość pomiaru:	Zakres dopuszczalny:
Maksymalna siła przy rozciąganiu:	+6,50kN	7,02kN	$\pm 15\%$ 5,53+7,47kN
Maksymalna siła przy ściskaniu:	-6,50kN	-6,48kN	$\pm 15\%$ -5,53+ -7,47kN



	Data	Nazwisko i imię	Podpis	Materiał	 MPK-Łódź
Projektował	11.03.2022	Kaczmarek Piotr			
Kreślił	11.03.2022	Kaczmarek Piotr			
Sprawdził		Kwiatkowski Krzysztof			
Zatwierdził		Kwiatkowski Krzysztof			
Skala	Format	Nazwa części			Nr rysunku
	A3				
Ilość sztuk	Waga	Amortyzator hydrauliczny wózka jezdnego			805Na071306-00
1					
					Zastępuje rys. nr