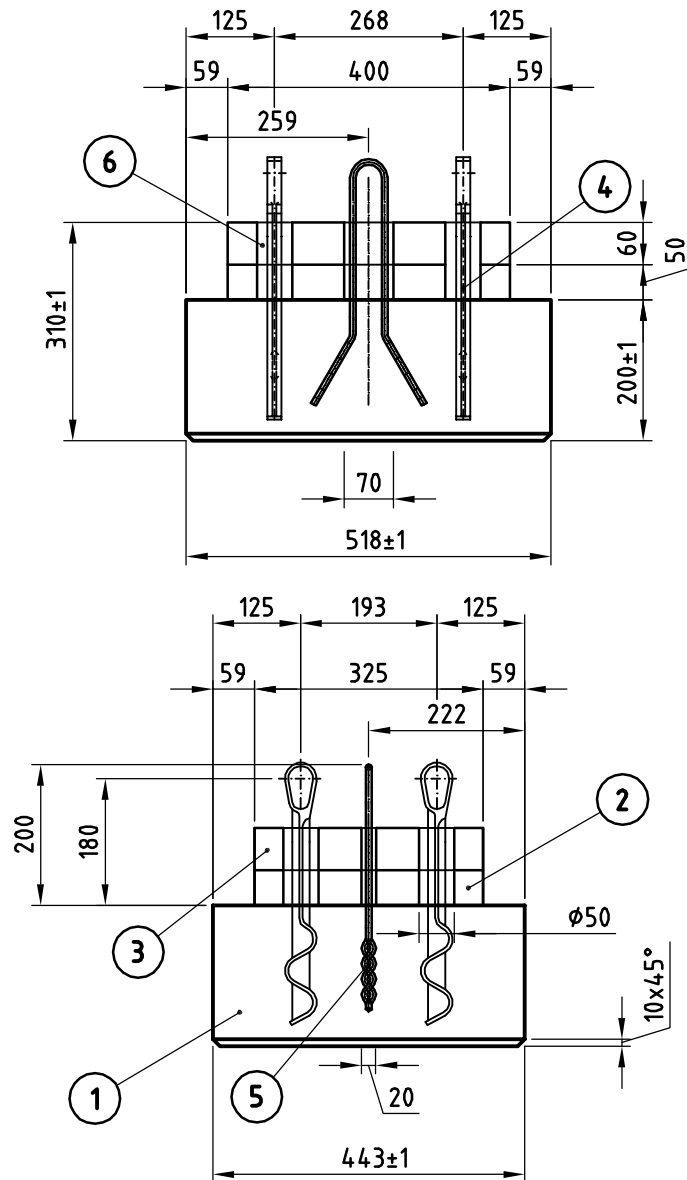



Das Urheberrecht an dieser Zeichnung verbleibt uns. Sie darf ohne unsere Einwilligung weder kopiert, vervielfältigt, noch dritten Personen zugänglich gemacht werden. Jeder Missbrauch wird zivil- und strafrechtlich verfolgt.
 Copyright of this drawing remains with us. The drawing shall without our approval, not be copied, nor made accessible to third parties. For any abuse, criminal and civil actions will be taken.

Flossen umwickeln und mit Packband fixieren



Pos. 5 - Gewicht inkl. Verankerung: ca. 124 kg

6 x fertigen

Pos.	Menge	Einheit	Gewicht	Benennung / Material	Zusatz	
6				PLISULATE 12M-128/12		
5	1	St		HAL8-45-350-A180	WN 1.4845	
4	4	St		HFL 350	WN 2.4879	
3			3,98 kg	PLICAST LW-Mix 106 C/G geg.	7,800 dm ³	
2				PLISULATE 12M-128/50	0,130 m ²	
1			116,11 kg	PLICAST LX 58	45,895 dm ³	
Besteller:		Cementownia ODRA		 Calderys REFRACTORY SOLUTIONS Deutschland GmbH & Co. OHG	Datum: / Date:	Name: / Name:
Operator:		Cementownia ODRA			Gez. / Drawn:	06.11.2007
Angebots-Nr.:		2072200477		Objekt: Objekt:	Ersetzt durch:	
Auftrags-Nr.:		2000701827			Replaced through:	
Maßstab:		1:10		Gegenstand: Article:	Ersetzt für:	
Index:					Replacement for:	
				Fertigbauteil Pos. 5	Zeichnungs-Nr.:	Blatt-Nr.:
					Drawing-no.:	CE4-0-07261
						11

Achtung: Diese Zeichnung wurde mit CAD erstellt, und darf nicht manuell verändert werden.
 Attention: This drawing was produced by CAD, and must not be altered manually.