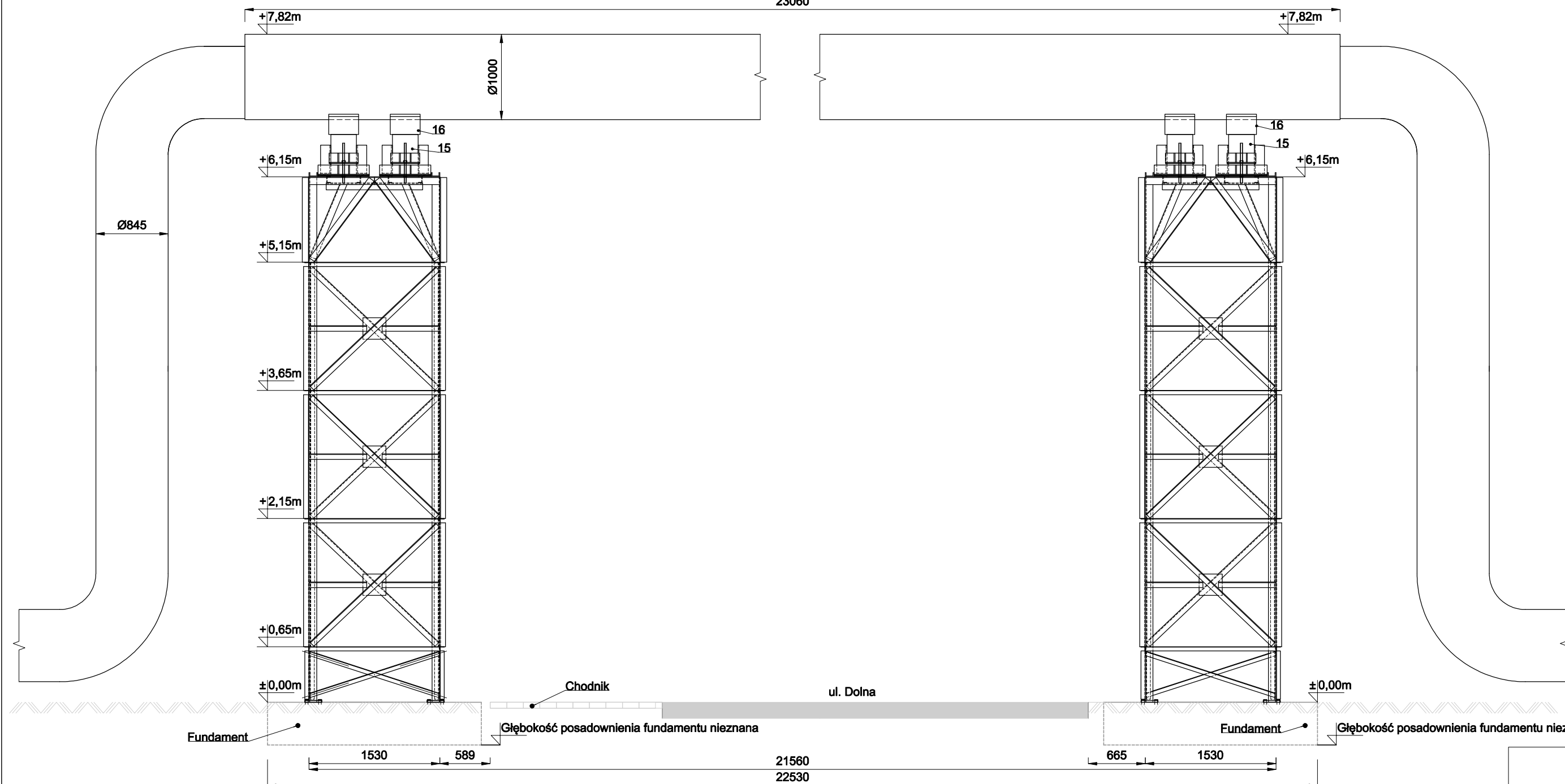
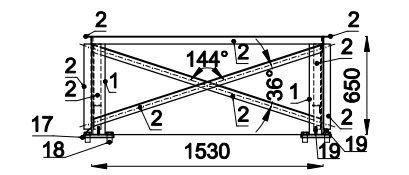


ESTAKADA SIECI CIEPŁOWNICZEJ
UL. DOLNA W ELBLĄGU
WIDOK Z BOKU
SKALA 1:50

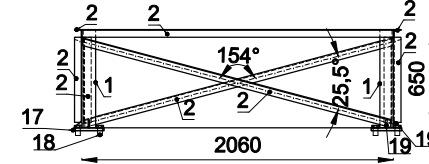
23060



Moduł postawy słupa
widok prostopadły
skala 1:50



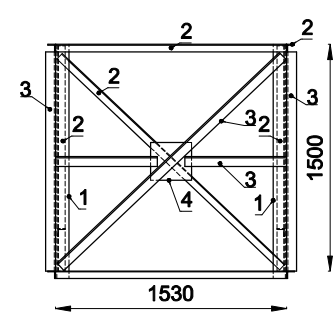
Moduł postawy słupa
widok równoległy
skala 1:50



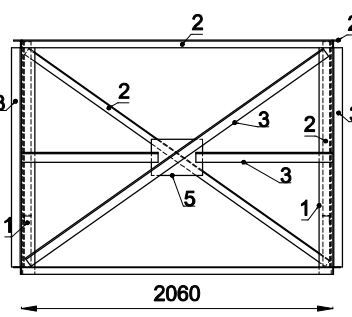
Uwagi:

1. Wymiary podano w [mm]
2. Grubości powłok ochronnych pomierzono ultradźwiękowo. Wyniki podano w opisie technicznym opracowania.
3. Brak możliwości stwierdzenia w czasie przeglądu gatunku stali.
4. Brak możliwości stwierdzenia w czasie przeglądu klasy betonu fundamentu podpory.
5. W trakcie przeglądu nie dokonywano odkrywek fundamentów podpór. Głębokość posadowienia nieznana.
6. W przypadku elementów zamkniętych grubości pomierzono ultradźwiękowo.
7. Stan inwentarowy na wrzesień 2022r.
8. Brak oznaczeń drogowych prześwitu pod estakadą rurociągu.
9. Długości śrub użytych w konstrukcji zróżnicowana pozakatalogowa.
10. Rurociąg ciepłowniczy wraz z warstwą izolacyjną osadzony w rurze przesyłowej niecentrycznie, wymiarowo zmienne.
11. Widok z boku – rysowany w kierunku ul. Browarnej.
12. Wysokości konstrukcji zmierzone w układzie lokalnym, odniesiony do górnej powierzchni fundamentu – poziom 0,00m.

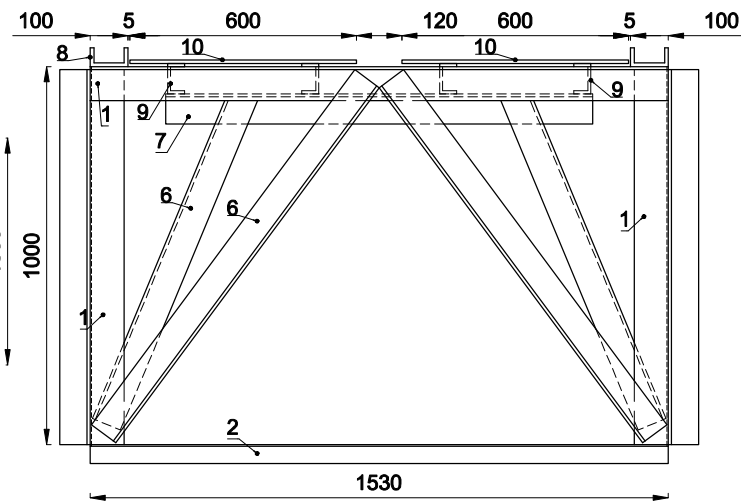
Moduł słupa
widok prostopadły
skala 1:50



Moduł słupa
widok równoległy
skala 1:50



Korona podpory
skala 1:20



lp.	Nazwa	Charakterystyka
1	Kątownik	90x90x9mm
2	Kątownik	50x50x5mm
3	Kątownik	65x65x8mm
4	Błacha węzłowa	270x250x10mm
5	Błacha węzłowa	340x240x10mm
6	Kątownik	80x80x8mm
7	Teownik	80x70x8mm
8	Ceownik	100x50x10mm
9	Ceownik	80x45x8mm
10	Płyta montażowa kompensatora	900x600x10mm
11	Kątownik	120x120x12mm
12	Ceownik	300x100x8mm
13	Śruba M24	l≠różne
14	Śruba M16	
15	Kompensator sprężynowy	
16	Łoże rurociągu	
17	Płyta stopki	200x200x20mm
18	Śruba M32	
19	Węzłówka	50x50x10mm