

PROJEKT TECHNICZNY

INWESTOR:	Nadleśnictwo Ława, 14-200 Ława, Smolniki 30				
NAZWA ZAMIERZENIA BUDOWLANEGO:	Budowa przyłącza wodociągowego				
ADRES I KATEGORIA OBIEKTU BUDOWLANEGO:	Nowy Ostrów, dz. nr 3108/5 obręb 0032 Smolniki, gmina Ława, powiat ławski dz. nr 1, 157/23, 158/8 obręb 0011 Radomno, gmina Nowe Miasto Lubawskie, powiat nowomiejski Kategoria obiektu budowlanego VIII				
JEDNOSTKA PROJEKTOWA:	Zakład Budowlany Adam Szymański 14-200 Ława, ul. Rolna 34 tel./fax 89 648 71 96 tel. 505 102 476, 502 932 575 e-mail: szymanskiilawa@gmail.com				
ZESPÓŁ AUTORSKI	IMIĘ I NAZWISKO	SPECJALNOŚĆ I NUMER UPRAWNIEŃ BUDOWLANYCH	ZAKRES OPRACOWANIA	DATA OPRACOWANIA	PODPIS
PROJEKTANT	mgr inż. Przemysław Hatała	Instalacje i inżynieria sanitarna WAM/0029/PWOS/17	branża sanitarna	10 listopada 2023	

Ława, listopad 2023 r.

BRANŻA SANITARNA

Zawartość opracowania

do projektu technicznego branży sanitarnej dla budowy przyłącza wodociągowego dla osady Ostrów na działce nr dz. 3108/5, obr. 0032 Smolniki, gm. Ława, pow. ławski, oraz dz. nr 158/8, 157/23, 1, obr. 0011 Radomno, gm. Nowe Miasto Lubawskie – Gmina, pow. nowomiejski.

Str.:

- I. Oświadczenie projektanta.....
- II. Uprawnienia i Izba Inżynierów projektanta.....
- III. Opis techniczny do projektu technicznego.....
- IV. Informacja dotycząca bezpieczeństwa i ochrony zdrowia.....
- V. Rysunki:
 - PROJEKT ZAGOSPODAROWANIA TERENU – PRZEBIEG PRZYŁĄCZA WODOCIĄGOWEGO
 - PROFIL PRZEJŚCIA PRZYŁĄCZA WODOCIĄGOWEGO POD DNEM JEZIORA RADOMNO
 - SCHEMAT WPIĘCIA DO SIECI WODOCIĄGOWEJ ORAZ PRZYŁĄCZA WODOCIĄGOWEGO

OŚWIADCZENIE

-projektanta-

Zgodnie z art. 34 ust. 3d pkt 3 ustawy z dnia 7 lipca 1994 roku - Prawo budowlane, oświadczam, że projekt techniczny

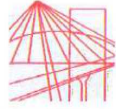
Budowa przyłącza wodociągowego wodociągowego dla osady Ostrów na działce nr dz. 3108/5, obr. 0032 Smolniki, gm. Ława, pow. ławski, oraz dz. nr 158/8, 157/23, 1, obr. 0011 Radomno, gm. Nowe Miasto Lubawskie – Gmina, pow. nowomiejski

został sporządzony zgodnie z obowiązującymi przepisami oraz zasadami wiedzy technicznej

ZESPÓŁ AUTORSKI	IMIĘ I NAZWISKO	SPECJALNOŚĆ I NUMER UPRAWNIEŃ BUDOWLANYCH	ZAKRES OPRACOWANIA	PODPIS
PROJEKTANT	mgr inż. Przemysław Hatała	Instalacje i inżynieria sanitarna WAM/0029/PWOS/17	branża sanitarna	

listopad 2023

I. UPRAWNIENIA I IZBA INŻYNIERÓW PROJEKTANTA



WAM.OKK.U.24.35.17.02

Olsztyn, 13 czerwca 2017 r.

DECYZJA

Na podstawie art. 24 ust.1 pkt 2 ustawy z dnia 15 grudnia 2000 r. o samorządach zawodowych architektów oraz inżynierów budownictwa (tj. Dz. U. z 2016 r. poz. 1725), art. 12 ust. 2 i ust. 3, art. 12 ust. 4c pkt 3, art. 14 ust. 1 pkt 4b ustawy z dnia 7 lipca 1994 r. Prawo budowlane (Dz. U. z 2016 r. poz. 290 ze zm.) oraz § 10 i § 14 ust. 3 rozporządzenia Ministra Infrastruktury i Rozwoju z dnia 11 września 2014 r. w sprawie samodzielnych funkcji technicznych w budownictwie (Dz. U. z 2014 r. poz. 1278) i art. 104 ustawy z dnia 14 czerwca 1960 r. Kodeks postępowania administracyjnego (tj. Dz. U. z 2016 r., poz. 23 ze zm.), po ustaleniu, że spełnione zostały warunki w zakresie przygotowania zawodowego oraz po złożeniu egzaminu na uprawnienia budowlane z wynikiem pozytywnym

Pan PRZEMYSŁAW HATAŁA

magister inżynier inżynierii środowiska
ur. dnia 11 stycznia 1988 r. w Hawie

otrzymuje

UPRAWNIENIA BUDOWLANE

Nr ewid. WAM/ 0029 /PWOS/17

DO PROJEKTOWANIA I KIEROWANIA ROBOTAMI BUDOWLANymi BEZ OGRANICZEŃ

w specjalności instalacyjnej w zakresie sieci, instalacji i urządzeń
ciepłych, wentylacyjnych, gazowych, wodociągowych i kanalizacyjnych.

UZASADNIENIE

W związku z uwzględnieniem w całości żądania strony, na podstawie art. 107 § 4 K.p.a odstępuje się od uzasadnienia decyzji. Zakres nadanych uprawnień budowlanych wskazano na odwrocie decyzji.

Pouczenie:

1. Zgodnie z art. 12 ust. 7 w/w ustawy Prawo budowlane – podstawę do wykonywania samodzielnych funkcji technicznych w budownictwie stanowi wpis, w drodze decyzji, do centralnego rejestru Głównego Inspektora Nadzoru Budowlanego oraz wpis na listę członków właściwej izby samorządu zawodowego, potwierdzony zaświadczeniem wydanym przez tę izbę, z określonym w nim terminem ważności.
2. Od decyzji niniejszej służy odwołanie do Krajowej Komisji Kwalifikacyjnej Polskiej Izby Inżynierów Budownictwa w Warszawie, za pośrednictwem Okręgowej Komisji Kwalifikacyjnej Warmińsko-Mazurskiej Okręgowej Izby Inżynierów Budownictwa w Olsztynie, w terminie 14 dni od dnia jej doręczenia.



Skład orzekający Okręgowej Komisji Kwalifikacyjnej:

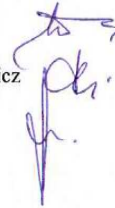
1. dr inż. Zenon Drabowicz
2. mgr inż. Elżbieta Lasmanowicz
3. mgr inż. Mariusz Iwanowicz

Pan Przemysław Hatała upoważniony jest:

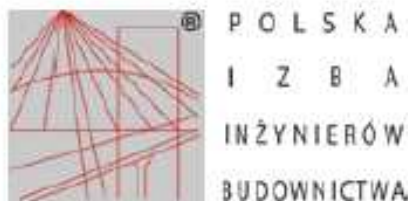
- I.** Na podstawie art. 12 ust. 1 pkt 1-5, art. 13 ust. 3 i 4 ustawy Prawo budowlane, w specjalności instalacyjnej w zakresie sieci, instalacji i urządzeń cieplnych, wentylacyjnych, gazowych, wodociągowych i kanalizacyjnych, bez ograniczeń do:
- a) projektowania, sprawdzania projektów architektoniczno-budowlanych i sprawowania nadzoru autorskiego,
 - b) kierowania budową lub innymi robotami budowlanymi,
 - c) kierowania wytwarzaniem konstrukcyjnych elementów budowlanych oraz nadzoru i kontroli technicznej wytwarzania tych elementów,
 - d) wykonywania nadzoru inwestorskiego,
 - e) sprawowania kontroli technicznej utrzymania obiektów budowlanych.
- II.** Na podstawie § 10 i § 14 ust. 3 rozporządzenia Ministra Infrastruktury i Rozwoju z dnia 11 września 2014 r. w sprawie samodzielnych funkcji technicznych w budownictwie (Dz. U. z 2014 r. poz. 1278) uprawnienia niniejsze uprawniają do:
- 1) sporządzania projektu zagospodarowania działki lub terenu, w zakresie specjalności niniejszych uprawnień,
 - 2) projektowania obiektu budowlanego i kierowania robotami budowlanymi związanymi z obiektem budowlanym, takim jak: sieci i instalacje ciepłe, wentylacyjne, gazowe, wodociągowe i kanalizacyjne.

**Skład orzekający
Okręgowej Komisji Kwalifikacyjnej:**

1. dr inż. Zenon Drabowicz
2. mgr inż. Elżbieta Lasmanowicz
3. mgr inż. Mariusz Iwanowicz

**Otrzymuje:**

1. Pan Przemysław Hatała
14-200 Hawa, ul. Malczewskiego 12
2. Okręgowa Rada Izby
3. Główny Inspektor Nadzoru Budowlanego
4. a/a



Zaświadczenie

o numerze weryfikacyjnym:
WAM-R4N-XKS-TGT *

Pan Przemysław Hatała o numerze ewidencyjnym WAM/IS/0083/17
adres zamieszkania ul. Malczewskiego 12, 14-200 Iława
jest członkiem Warmińsko-Mazurskiej Okręgowej Izby Inżynierów Budownictwa i posiada
wymagane ubezpieczenie od odpowiedzialności cywilnej.
Niniejsze zaświadczenie jest ważne od 2023-08-01 do 2024-07-31.

Zaświadczenie zostało wygenerowane elektronicznie i opatrzone bezpiecznym podpisem elektronicznym
weryfikowanym przy pomocy ważnego kwalifikowanego certyfikatu w dniu 2023-07-31 roku przez:

Jarosław Kukliński, Przewodniczący Rady Warmińsko-Mazurskiej Okręgowej Izby Inżynierów Budownictwa.

Zgodnie z art. 78¹ K.c.

§ 1. Do zachowania elektronicznej formy czynności prawnej wystarczy złożenie oświadczenia woli w postaci elektronicznej i opatrzenie go
kwalifikowanym podpisem elektronicznym.

§ 2. Oświadczenie woli złożone w formie elektronicznej jest równoważne z oświadczeniem woli złożonym w formie pisemnej.

* Weryfikację poprawności danych w niniejszym zaświadczeniu można sprawdzić za pomocą numeru weryfikacyjnego zaświadczenia na
stronie Polskiej Izby Inżynierów Budownictwa www.pilb.org.pl lub kontaktując się z biurem właściwej Okręgowej Izby Inżynierów
Budownictwa.

II. OPIS TECHNICZNY

do projektu technicznego/wykonawczego branży sanitarnej dla budynku leśnictwa Ostrów będącego w zarządzie Nadleśnictwa Łława w m. Smolniki na nr dz. 3108/5, obr. 0032 Smolniki, gm. Łława, pow. łławski, oraz dz. nr 158/8, 157/23, 1, obr. 0011 Radomno, gm. Nowe Miasto Lubawskie – Gmina, pow. nowomiejski.

I. ZAŁOŻENIA OGÓLNE

1.0 Podstawa opracowania

- Zlecenie Inwestora
- Projekt architektoniczny
- Plan sytuacyjny w skali 1:500
- Uzgodnienia i ustalenia z Inwestorem
- Warunki techniczne wydane przez Zakład Usług Komunalnych w Mszanowie Sp. z o.o.
- Warunki techniczne wydane przez Państwowe Gospodarstwo Wodne Wody Polskie GD.5.7.434.02.2023.WF z dnia 23.02.2023r.
- Decyzja GD.ZUZ.5.4210.170.2023.MK w sprawie udzielenia pozwolenia wodnoprawnego z dnia 13.10.2023
- Normy i obowiązujące przepisy

2.0 Dane ogólne.

Przedmiotem opracowania jest projekt techniczny na potrzeby budowy przyłącza wodociągowego dla budynku osady Ostrów będącego w zarządzie Nadleśnictwa Łława.

Zakres opracowania obejmuje:

- przyłącze wodociągowe,

W razie wystąpienia jakichkolwiek problemów w trakcie realizacji instalacji o zaistniałej sytuacji poinformować wcześniej projektanta celem ich rozwiązania.

II. OPIS SZCZEGÓŁOWY

1. Przyłącze wodociągowe.

Przyłącze wodociągowe realizowane będzie na podstawie art.29a ustawy z dnia 7 lipca 1994r. (Dz. U. z 2020r.poz. 1333 z późn. zmianami) "Prawo Budowlane"

Tematem opracowania projektowego jest budowa przyłącza wodociągowego na działkę nr 3108/5. Zasilenie w wodę nastąpi z istniejącej sieci znajdującej się na działce nr 158/8 obręb 0011 Radomno, gmina Nowe Miasto Lubawskie. Trasa przyłącza biegnie przez działki 157/23 oraz działkę nr 1 obr 0011 Radomno. Przyłącze wodociągowe należy wykonać z rur polietylenowych SDR 17 PE100 RC (PN10) 90x5,4 mm do hydrantu. Przyłącze do budynku od punktu W6 należy wykonać z rur polietylenowych SDR 17 PE100 RC (PN10) 63x3,8 mm. Włączenie do sieci poprzez trójnik żeliwny DN100/80. Projektowane przyłącze będzie przebiegać pod dnem Jeziora Radomno w rurze ochronnej SDR 17 PE100 RC (PN10) 160x9,5 mm. Projektowane przyłącze zasilac będzie budynek Leśnictwa Ostrów. Opomiarowanie wody w studni wodomierzowej zlokalizowanej na działce dz. nr 157/23 obręb 0011 Radomno, gmina Nowe Miasto Lubawskie.

Bilans wody

Obliczenia wykonano na podstawie:

- Rozporządzenia Ministra Infrastruktury z dnia 14 stycznia 2002 r. w sprawie określenia przeciętnych norm zużycia wody (Dz.U. 2002 nr 8 poz. 70)
- Wytycznych do prognozowania zapotrzebowania wody i ilości ścieków.

Dane do obliczeń zapotrzebowania wodę:

- przeciętne jednostkowe zużycie wody na jednego mieszkańca: 110 dm³/d
- współczynnik nierównomierności dobowej rozbiórki wody N_d= 1,3
- współczynnik nierównomierności godzinowej rozbiórki wody N_h= 1,8
- ilość mieszkańców: 10

Obliczenia:

- Średnie dobowe zapotrzebowanie na wodę
 - $Q_{\text{śrd}} = q \times LM = 10 \times 110 \text{ dm}^3/\text{d} = 1100 \text{ dm}^3/\text{d} = \mathbf{1,10 \text{ m}^3/\text{d}}$
- Maksymalne dobowe zapotrzebowanie na wodę
 - $Q_{\text{dmax}} = Q_{\text{śrd}} \times N_d = 1,10 \text{ m}^3/\text{d} \times 1,3 = \mathbf{1,43 \text{ m}^3/\text{d}}$
- Średnie godzinowe zapotrzebowanie na wodę
 - $Q_{\text{hśr}} = Q_{\text{dmax}} / 24 = 1,43 \text{ m}^3/\text{d} / 24 = \mathbf{0,06 \text{ m}^3/\text{h}}$
- Maksymalne godzinowe zapotrzebowanie na wodę
 - $Q_{\text{hmax}} = (Q_{\text{dmax}} \times N_h) / 24 = (1,43 \text{ m}^3/\text{d} \times 1,8) / 24 = \mathbf{0,11 \text{ m}^3/\text{h}}$

Przepływ obliczeniowy:

Przybory	Ilość	Normatywny wypływ wody qn (dm ³ /s)			Wypływ wody zimnej Σqn	Wypływ wody cieplej Σqn
		Mieszanej		Tylko zimnej		
		Zimna	Ciepła	-		
-	-				-	-
-	-				-	-
Umywalka	1	0,07	0,07	-	0,07	0,07
Zlew	1	0,07	0,07	-	0,07	0,07
Natrysk	1	0,15	0,15	-	0,15	0,15
Miska ustępowa	1	-	-	0,13	0,13	-
Pralka	1	-	-	0,25	0,25	-
Zawór czerpalny	1	-	-	0,30	0,30	-
Zmywarka	1	-	-	0,15	0,15	-
Łącznie					1,12	0,29
					Σqn=1,41 dm³/s	

Suma wypływu wody wodociągowej $\Sigma q_n = \Sigma q_n \text{ zw} + \Sigma q_n \text{ cw} = 1,41 \text{ dm}^3/\text{s}$

Przepływ obliczeniowy oblicza się na podstawie PN-92/B-01706 ze wzoru dla budynków:

- gdy $\Sigma q_n < 20 \text{ dm}^3/\text{s} \rightarrow q_{\text{obl}} = 0,682 \times (\Sigma q_n)^{0,45} - 0,14 \text{ [dm}^3/\text{s]}$

$q_{\text{obl}} = 0,682 \times (1,41)^{0,45} - 0,14 \text{ [dm}^3/\text{s}] = 0,65 \text{ dm}^3/\text{s}$

Wodomierz ultradźwiękowy min DN80 w studni wodomierzowej wg wytycznych gestora sieci wodociągowej. Rys. nr 4.

Wodomierz montować zgodnie z wytycznymi Zakładu Usług Komunalnych w Mszanowie.

1.1 Opis projektowanych rozwiązań

Wpicie do sieci wodociągowej należy wykonać poprzez trójnik żeliwny DN100/80.

Schemat wpięcia w rysunku nr 3.

Wpięcie do proj. przyłącza wodociągowego (węzeł W6) poprzez objemę do nawiercania NWZ 90/63 do rur PE/PVC.

Pomiar zużycia wody będzie odbywał się poprzez zestaw wodomierzowy zlokalizowany studni wodomierzowej wg. wytycznych gestora sieci wodociągowej. Schemat studni wodomierzowej wraz z osprzętem przedstawiono na rysunkach.

Przyłącze wodociągowe należy wykonać z rur polietylenowych dwuwarstwowe SDR 17 PE100 (PN10) 90x5,4 mm oraz 63x3,8 mm.

Przyłącze wodociągowej przebiegać będzie pod dnem Jeziora Radomno. Przejście wykonać poprzez przewiert w rurze ochronnej SDR 17 PE100 RC (PN10) 160x9,5 mm. Przejście wykonać zgodnie z warunkami wydanymi przez Państwowe Gospodarstwo Wodne Wody Polskie GD.5.7.434.02.2023.WF z dnia 23.02.2023r.

Na końcu przyłącza należy wykonać hydrant DN80. Hydrant będzie służyć do celów eksploatacyjnych np. płukania przyłącza.

Przejścia przyłącza wodociągowego nad ławą fundamentową budynku oraz przez jego posadzkę należy wykonać w rurach ochronnych stalowych, czarnych zabezpieczonych antykorozyjnie. Przestrzeń pomiędzy rurą przewodową, a rurą ochronną należy uszczelnić elastyczną pianką poliuretanową PUR.

1.2 Wykonanie przyłącza

1.2.1 Montaż rurociągu przyłącza wodociągowego

Przyjmuje się wykopy mechaniczne o ścianach pionowych zabezpieczonych obudowami typu „box”.

Głębokość układania przewodów wodociągowych powinna wynosić ok. 1,6 - 1,9m p.p.t.

Rurociągi powinny być układane wg instrukcji producenta. Miejsca połączeń rurociągów zasypać dopiero po wykonaniu próby szczelności.

Montaż rurociągu ciśnieniowego z PE-HD należy przeprowadzić w następujący sposób:

- rury PE-HD produkowane w odcinkach mogą być łączone w dłuższe odcinki w wykopie lub poza nim, w pobliżu jego krawędzi,
- możliwość uginania się rur PE-HD pozwala na opuszczenie do wykopów rurociągów już zmontowanych,
- w przypadkach dostarczania rur w zwojach należy je układać w wykopach pod takim kierunkiem ugięcia, pod jakim zostały pierwotnie zwinięte w produkcji,
- zmiany kierunku rury przez jej ugięcie można wykonać tylko ręcznie,
- niedopuszczalne jest wyginanie rur z zastosowaniem sprzętu mechanicznego, jak również przez ich podgrzewanie,
- rury w wykopie powinny być ułożone w osi projektowanego przewodu z zachowaniem spadków,
- osiowość ułożenia rur najlepiej zapewnić układając je oznaczeniami do góry i w jednej linii,
- rury na całej długości powinny ściśle przylegać do podłoża na co najmniej 1/4 obwołu,

Rury PE-HD należy łączyć metodą zgrzewania doczołowego i elektrooporowego wg wytycznych podanych przez producenta. Proces zgrzewania należy prowadzić wg poniższych zasad:

- proces zgrzewania musi odbywać się przy dodatnich temperaturach otoczenia,
- nie wolno wykonywać zgrzewania przy występowaniu dużej wilgotności powietrza, np. mgły,
- przed rozpoczęciem zgrzewania zawsze należy zapoznać się z instrukcją zgrzewarki,
- jeżeli kolejne czynności podane w instrukcji zgrzewarki odbiegają od ogólnych wytycznych dotyczących zgrzewania, należy zastosować się do instrukcji urządzenia.

Kształtki żeliwne, i armaturę wodociągową z wyposażeniem takie jak: trójniki, łączniki, zasuw, nawiertki, obudowy teleskopowe do zasuw, skrzynki uliczne należy montować zgodnie z instrukcjami ich producentów.

1.3 Wytyczne wykonania bloków oporowych

Bloki oporowe należy umieszczać przy wszystkich węzłach (odgałęzieniach, zmianach kierunku) oraz pod zasuwami, trójnikami, kolanami i hydrantami. Blok oporowy powinien być tak ustawiony, aby swą tylną ścianą opierał się o grunt nienaruszony. W przypadku braku możliwości spełnienia tego warunku, należy przestrzeń między tylną ścianą bloku a gruntem rodzimym zalać betonem klasy B15 przygotowanym na miejscu. Odległość między blokiem oporowym i ścianką przewodu wodociągowego powinna być nie mniejsza niż 0,10 m. Przestrzeń między przewodem a blokiem należy zalać betonem klasy B15 izolując go od przewodu dwoma warstwami papy. Wykop do rzędnej wierzchu bloku można wykonywać dowolną metodą, natomiast poniżej -do rzędnej spodu bloku -wykop należy pogłębić ręcznie tuż przed jego posadowieniem, zgodnie z normą BN-81/9192-04, Wykop w miejscu wbudowania bloku należy zasypywać (do rzędnej wierzchu bloku) od strony przewodu wodociągowego.

1.4 Próby szczelności i dezynfekcja rurociągu przyłącza wodociągowego

Dla sprawdzenia wytrzymałości rur i szczelności złącz rurociągu ciśnieniowego z PE-HD, należy przeprowadzić próbę ciśnieniową hydrauliczną jak dla przewodów wodociągowych z PE wg PN-81/B-10725 Wodociągi. Przewody zewnętrzne. Wymagania i badania przy odbiorze.

Próby należy wykonać po ułożeniu przewodu i wykonaniu warstwy ochronnej z podbiciem rur z obu stron piaszczystym gruntem dla zabezpieczenia przed przesunięciem przewodu. Wszystkie złącza powinny być odkryte dla sprawdzenia ewentualnego przecieku.

Napełnia się odcinek przewodu wodą i ustala się ciśnienie próbne równe ciśnieniu nominalnemu i utrzymuje się je przez 2 godz. przez ewentualne dopompowanie wody. Następnie ciśnienie próbne zwiększa się do wartości 1,5 ciśnienia nominalnego i utrzymuje przez 2 godz. jw. Po tym czasie obniża się ciśnienie próbne do ciśnienia nominalnego i utrzymuje się przez 1 godz. jw. Ilość dopompowanej wody nie może przekroczyć wartości maksymalnej.

Na złączach poddanych próbie ciśnieniowej nie mogą występować przecieki w postaci kropelek wody oraz nie może pojawić się rosa. W razie stwierdzenia przecieków na złączach, należy dokonać naprawy.

Dezynfekcję rurociągu wodociągowego przeprowadza się wodą chlorowaną powstałą z rozpuszczenia podchlorynu wapnia lub sodu, zawierającą co najmniej 50 mg Cl₂/dm³ przy czasie kontaktu wynoszącym 24 godziny. Dezynfekcję przeprowadza się dawkując roztwór środka dezynfekującego przy powolnym napełnianiu przewodu. Pozostałość chloru w wodzie po tym okresie powinna wynosić 10 mg Cl₂/dm³. Po przeprowadzeniu dezynfekcji sieć należy ponownie przepłukać wodą wodociągową.

1.5 Odbiory wodociągu

Odbiory techniczne robót składają się odbioru technicznego częściowego dla robót zanikających i z odbioru końcowego po zakończeniu budowy. Badania przy odbiorze powinny być zgodne z wymaganiami PN-B-10725. Wyniki badań powinny być wpisane do dziennika budowy, który z protokołami odbiorów częściowych, projektem z wprowadzonymi zmianami podczas budowy, wynikami badań bakteriologicznych, wynikami badań stopnia zagęszczenia gruntu zasypki wykopu i inwentaryzacją geodezyjną jest przedłożony podczas spisywania protokołu odbioru końcowego na podstawie, którego przekazuje się inwestorowi wykonane przyłącze.

1.6 Pobór wody na potrzeby budowy

W celu uzyskania wody na potrzeby budowy inwestor winien:

Wykonać odcinki przyłącza do budynku zakończone tymczasową studzienką wodomierzową z zakończeniem na ten okres zaworem czerpalnym $\varnothing 20$ mm ze złączką do węża.

Wykonane odcinki przyłączy oraz studnie muszą być zabezpieczone przed zamarzaniem.

Inwestor winien zawrzeć umowę na dostawę wody dla celów budowy.

Do wniosku o ww. umowę winien być dołączony protokół odbioru wstępnego wykonanego odcinka przyłącza i pozytywne wyniki bakteriologicznego badania wody.

Montaż i rejestracja wodomierza nastąpią po podpisaniu umowy o dostawę wody.

Pobór wody do celów budowy kończy się z chwilą połączenia instalacji wewnętrzne budynku z przyłączem. Dalszy pobór wody jest możliwy po podpisaniu umowy na dostawę wody i odprowadzenie ścieków.

Pobór wody bez podpisanej umowy jest zabroniony.

2. Roboty ziemne

Roboty ziemne należy wykonać zgodnie z:

- PN-B-10736 - „Roboty ziemne. Wykopy otwarte dla przewodów wodociągowych i kanalizacyjnych. Warunki techniczne wykonania”.
- PN-S-02205 - „Drogi samochodowe. Roboty ziemne. Wymagania i badania”.
- PN-B-06050 - „Geotechnika. Roboty ziemne. Wymagania ogólne”.
- Instrukcjami montażowymi układania w gruncie rurociągów opracowanymi przez producentów rur.

Zwraca się uwagę na ustalenie w terenie, poprzez wykonanie próbnych przekopów dokładnej lokalizacji istniejących przewodów uzbrojenia terenu.

W przypadku wystąpienia sytuacji uniemożliwiającej przejścia rurociągu we wskazanej trasie zgłosić konieczność przesunięcia lub innego rozwiązania do projektanta.

Sposób posadowienia dobierać po wykonaniu wykopów i określeniu podłoża przez Inspektora Nadzoru.

Dla potrzeb budowy przyłączy sanitarnych z tworzyw sztucznych powinny być stosowane wykopy ciągłe, wąsko przestrzenne, o ścianach pionowych odeskowanych i rozpartych oraz o ścianach skarpowych bez obudowy, jednak do określonego poziomu. Przy wykopach o głębokościach większych niż 1 m, niezależnie od materiału gruntu i nawodnienia, wszystkie wykopy wąsko przestrzenne powinny posiadać pionowe ściany odeskowane i rozparte, przy czym w gruntach suchych i półzwartych można zastosować deskowanie ażurowe - nieszczelne. Przy przejściach pod przeszkodami, mogą mieć zastosowanie obudowane przekopy tunelowe.

Przed przystąpieniem do rozkładania wykopu należy dokładnie rozpoznać całą trasę wzdłuż wytyczonej osi, przygotować punkty wysokościowe, a kołki wyznaczające oś kanału, zabezpieczyć świadkami umieszczonymi poza gabarytem wykopu i odkładem urobku. Wykopy należy rozkładać od strony połączenia z istniejącą siecią.

Szerokość dna wykopu powinna być dostosowana do średnicy przewodu i technologii stosowanej przy robotach pod wykopy.

Wszystkie napotkane przewody podziemne na trasie wykonywanego wykopu, krzyżujące się lub biegnące równolegle z wykopem należy zabezpieczyć przed uszkodzeniem, a w razie potrzeby podwieszony w sposób zapewniający ich eksploatację.

W warunkach ruchu ulicznego, już w momencie rozkładania wykopów wąsko przestrzennych, należy przewidzieć przykrycia wykopów pomostami dla przejścia pieszych lub przejazdu. Wykop powinien być zabezpieczony barierką o wysokości 1,0 m, a w nocy oświetlony światłami ostrzegawczymi.

Przy wykopach szerokoprzestrzennych należy zabezpieczyć możliwości komunikacyjne dla pieszych i pojazdów w zależności od warunków lokalnych. Zabezpieczenia komunikacyjne wymagają uzgodnienia z odnośnymi władzami lokalnymi.

Dno wykopu powinno być równe i wykonane ze spadkiem ustalonym w dokumentacji projektowej, przy czym dno wykopu Wykonawca wykona na poziomie wyższym od rzędnej projektowanej o 0,20 m.

Zdjęcie pozostawionej warstwy 0,20 m gruntu powinno być wykonane bezpośrednio przed ułożeniem przewodów rurowych. Zdjęcie tej warstwy Wykonawca wykona ręcznie lub w sposób uzgodniony z Inżynierem. Odkład urobku powinien być dokonany tylko po jednej stronie wykopu, w odległości co najmniej 0,6 m od krawędzi wykopu.

Zasyp rurociągu powinien odbywać się w trzech etapach:

- Etap I – wykonanie warstwy ochronnej rury z wyłączeniem odcinków na złączach
- Etap II – po próbie szczelności złącz rur wykonanie warstwy ochronnej w miejscach połączeń
- Etap III – zasyp wykopu gruntem rodzimym, warstwami z jednoczesnym zagęszczeniem i ewentualną rozbiórkę odeskowań i rozpór ścian wykopu.

Obsypkę prowadzi warstwowo do uzyskania zagęszczonej warstwy o grubości minimum 0,3m nad rurą. Zagęszczenie - podbicie gruntu w tzw. pachach przewodu należy wykonać przy pomocy podbijaków drewnianych.

Zalecenia:

- zaleca się stosowanie sprzętu który może jednocześnie zagęszczać po obu stronach przewodu,
- ubijanie mechaniczne na całej szerokości może być przeprowadzane sprzętem przy 30-to cm warstwie piasku ponad wierzch rury,
- niedopuszczalne jest zrzucanie mas ziemi z samochodu bezpośrednio na rury.

3. Wytyczne wykonania przewiertów sterowanych

Przewiduje się, że przejście pod jeziorem będzie wykonane metodą przewiertu sterowanego. Przewiertu starać się wykonywać w odcinkach prostych wykonując komory przewiertowe w miejscach załamań sieci i w miejscach trójników. Wybór dokładnej metody przewiertów oraz miejsc przewiertów należy do Wykonawcy. Dla przewiertów pod nawierzchniami gdzie występuje znaczne obciążenie (w tym przypadku pod drogą powiatową), należy wykonać w rurach osłonowych z PE z wykorzystaniem płóz i manszet. Rury osłonowe stosować również wszędzie tam gdzie wynika to z uzgodnień między-branżowych.

Przewiertu sterowane należy wykonać wg następujących wskazówek:

- przewiertu sterowane należy wykonać za pomocą wiertnic, przeznaczonych do wykonywania przewiertów poziomych pod przeszkodami takimi jak: rzeki, jeziora, tereny uzbrojone, drogi,
- prace wiertnicze nie mogą powodować degradacji środowiska naturalnego,
- wiertnice powinny umożliwiać wiercenie we wszystkich rodzajach gruntu, nawet w podłożu skalnym,
- wiertnica sterowana powinna mieć możliwość, samoczynnego przemieszczania się na terenie budowy,
- przed rozpoczęciem robót, wiertnicę należy umieścić na powierzchni terenu (stopę lawety zakotwić samoczynnie w gruncie, aby zabezpieczyć wiertnicę przed przesuwaniem),
- należy ustawić lawetę w kierunku trasy przewiertu pod kątem 7÷35 %, zależnie od warunków i potrzeb danego przewiertu,
- należy wkręcić i wciągnąć pierwszą żerdź wiertniczą z dokręconym elementem pilotującym (z nadajnikiem radiowym i płetwą kierującą lub gryzerem),

- podczas wiercenia przez żerdź i dysze umieszczone w pilocie podawać należy płuczkę bentonitową, która spowoduje wynoszenie urobku i zmniejszenie tarcia i zasklepienie ścian otworu,
- przewiert pilotażowy poprzez dokładanie i dopychanie żerdzi „Pilota” prowadzić powinien kierownik grupy przewiertowej według krzywej projektu; dokonuje on odczytu na ekranie sondy przy lokalizacji radiowej lub obsługuje komputer przetwarzający dane, odbierane od nadajnika poprzez kabel przeciągnięty środkiem żerdzi,
- operator wiertnicy musi spełniać polecenia dotyczące jakichkolwiek zmian kierunku,
- przewiert kontynuuje się do momentu przejścia pod przeszkodą, aż do wyjścia „pilota” na powierzchnię,
- następnie należy odkręcić głowicę pilotującą i na jej miejscu należy dokręcić rozwiertak z krętlikiem, za którym należy zamocować rurę przeznaczoną do wciągnięcia,
- do rozwiertaka należy doprowadzić płuczkę,
- funkcję umieszczania rury należy wykonać wciągając i kręcąc całym przewodem wiertniczym,
- krętlik za rozwiertakiem musi zapobiegać skręcaniu się zaciąganej rury,
- zastosowany rozwiertak, zależnie od warunków geologicznych powinien mieć średnicę o około 20 % większą od średnicy zaciąganej rury,
- przy trudnych warunkach geologicznych przed zaciąganiem rur należy wstępnie rozwiertać otwór,
- płuczkę z zawieszoną bentonitową należy przygotować w zbiornikach, wyposażonych w mieszalniki i pompy cyrkulacyjne,
- przygotowaną płuczkę podawać należy pompą nurnikową lub tłokową do lawety wiertnicy,
- załoga obsługująca wiertnicę i osprzęt pomocniczy powinna składać się z 5-7 osób,
- osoba kierując grupą przewiertową, jak i operator wiertnicy powinni posiadać odpowiednie kwalifikacje do prowadzenia takich robót,
- operator odpowiada za stan techniczny wiertnicy,
- przygotowaniem płuczki, przeglądami pomp płuczkowych oraz osprzętu mieszającego powinny zajmować się osoby, które posiadają przeszkolenie z zakresu właściwego doboru i urabiania płuczki.

UWAGI: Możliwe jest zastosowanie innych metod bezwykopowych ręcznych i mechanicznych, które zapewnią pożądany efekt z zachowaniem zasad bezpieczeństwa, nie naruszą nawierzchni i podbudowy dróg oraz infrastruktury w jej obrębie i nie spowodują degradacji środowiska naturalnego. Utylizacja płuczki wiertniczej i zwiercin powstałych w trakcie przewiertu nastąpi poprzez przekazane ich firmie (oczyszczalni) zajmującej się utylizacją takich materiałów powszechnie dostępnymi metodami. Po utylizacji zużyta płuczka wiertnicza i powstałe zwierciny trafiają na składowisko odpadów podziemnych. Przy dokonywaniu przewiertu nastąpi oczyszczanie płuczki z części stałych i gazowych np. za pomocą sit wibracyjnych, odmulacza, degazatora. Tak oczyszczona płuczka będzie użyta ponownie przy wierceniu.

4. Obsypka i zasyпка rurociągów

Obsypkę oraz zasypkę przewodów można rozpocząć po wykonaniu próby szczelności i sprawdzeniu i zabezpieczeniu złączy. Przestrzeń wykopu w obrębie oraz nad przewodem należy wypełnić gruntem piaszczystym nie zawierającym ostrych kamieni lub innego łamanego materiału. Do wypełnienia przestrzeni nie może być stosowany piasek pylasty, grunty organiczne, nasypy niebudowlane oraz grunty zamrożone. Użyty materiał powinien odpowiadać stosownym normom (PN-EN 13242, PN-EN13043) z zastrzeżeniem z normy PN-S-02205:1998 (pkt. 2.11.24). Wymagany wskaźnik równoziarności $U \geq 4$. Przewód należy obsypać na następnie zasypać

ręcznie piaskiem do wysokości 0,3m ponad wierzch rury oraz zagęścić do wymaganego wskaźnika zagęszczenia gruntu.

Podsypka (piasek) o wysokości 0,15m – wskaźnik zagęszczenia 0,95.

Obsypka (piasek) o wysokości 0,30m – wskaźnik zagęszczenia 0,95.

Zasyпка (grunt rodzimy) – wskaźnik zagęszczenia 0,97.

Zagęszczenie wykonywać ręcznie lub lekkim sprzętem. Kategorycznie zabrania się zagęszczać ciężkim sprzętem.

5. Grunt nie nadający się do budowy

Wydobyty grunt nie nadający się do wbudowania (jeśli takowy wystąpi) należy wywieźć wraz z nadmiarem ziemi w miejsce wskazane przez Inwestora (Inspektora Nadzoru) lub składowisko.

6. Przejście poprzeczne pod dnem Jeziora – rury ochronne

Projektowane przyłącze krzyżuje się z Jezioro Radomno. Przekroczenie Jeziora przewiduje się wykonać przewiertem/przeciskiem. Przejście pod dnem Jeziora należy wykonać w rurze osłonowej. Dla wprowadzenia przewodu w rurę przewiertną zastosować płozy systemu Integra. Końce rury ochronnej uszczelnić pianką poliuretanową i zakończyć manszetami. W trakcie wykonywania przejść nie dopuścić do naruszenia skarp.

- Projektuje rury ochronne rur PE100 RC SDR17 160x9,5 mm o sztywności obwodowej SN20. Do uszczelnienia końcówek rur ochronnych należy stosować manszety z elastomeru EPDM typu „N” z opaskami zaciskowymi ze stali nierdzewnej. Jako elementy dystansowe (minimum 1 szt./1,5 m przewodu) należy stosować płozy typu „Br” lub „L” wykonane z PE-HD i stali nierdzewnej.

7. Wytyczne BHP

Wszystkie roboty objęte niniejszym opracowaniem wykonać zgodnie z aktualnymi obowiązującymi przepisami BHP i wg ” Warunków Technicznych wykonania i odbioru robót budowlano- montażowych” cz II „Instalacje sanitarne i przemysłowe” Szczególną uwagę zwrócić na prawidłowe zabezpieczenie wykopu przez właściwe oznakowanie i oświetlenie.

8. Charakterystyka ekologiczna inwestycji

Projektowane przyłącze sanitarne nie będzie miało negatywnego wpływu na środowisko. Zastosowane materiały są dopuszczone do stosowania w budownictwie, spełniają wymagania sanitarne i ekologiczne, są ekologicznie obojętne dla środowiska. Przyjęte rozwiązania konstrukcyjno-technologiczne zapewniają szczelność zaprojektowanego wodociągu i rurociągu kanalizacji sanitarnej.

9. Uwagi końcowe

Prace budowlane przy projektowanym obiekcie należy prowadzić zgodnie z niniejszym projektem. Całość robót należy wykonać zgodnie z "Warunkami technicznymi wykonania i odbioru instalacji sanitarnych. Wymagania techniczne COBRTI INSTAL Warszawa 09-2002".

W czasie prowadzenia prac budowlanych i montażowych należy zwrócić uwagę na prawidłowość i wysoką jakość wykonywanych zgodnie z dokumentacją robót oraz przestrzegać warunków technicznych i norm oraz instrukcji Producentów.

Przy robotach sanitarnych związanych z wykonywaniem sieci, w miejscach zbliżeń z istniejącym uzbrojeniem należy zachować szczególną ostrożność, należy stosować się do zaleceń z uzgodnień. Przy zbliżeniach z istniejącym uzbrojeniem podziemnym roboty ziemne przeprowadzać ręcznie.

Wykonawca ma obowiązek stosować wyroby budowlane, posiadające atest PZH zaświadczający o możliwości zastosowania ich do wody pitnej.

W przypadku braku możliwości wykonania prac zgodnie z projektem, należy proponowane zmiany zgłosić i uzgodnić z projektantem.

W czasie prowadzenia robót ziemnych mechanicznych i ręcznych należy przestrzegać przepisów BHP ogólnych i branżowych.

Przed przystąpieniem do robót wykonawca zobowiązany jest do zapoznania się z załączonymi do projektu wszelkimi uzgodnieniami i naniesieniami gestorów sieci oraz uwzględnieniem zawartych w nich uwag dotyczących prowadzenia prac w rejonie sieci i urządzeń oraz warunków zabezpieczenia infrastruktury.

Projektant:

Instalacje sanitarne:

podpis:

mgr inż. Przemysław Hatała

upr. w spec. inst. i inż. sanit. nr WAM/0029/PWOS/17

nr ewid.: WAM/IS/0083/17

INFORMACJA DOTYCZĄCA BEZPIECZEŃSTWA I OCHRONY ZDROWIA

INWESTYCJA: Budowa przyłącza wodociągowego

ADRES OBIEKTU BUDOWLANEGO: Nowy Ostrów, dz. nr 3108/5 obręb 0032 Smolniki,
gmina Ława, powiat ławski
dz. nr 1, 157/23, 158/8 obręb 0011 Radomno,
gmina Nowe Miasto Lubawskie, powiat
nowomiejski

INWESTOR: Nadleśnictwo Ława, 14-200 Ława, Smolniki 30

BRANŻA: Sanitarna

Opracował:

podpis:

mgr inż. Przemysław Hatała

upr. w spec. inst. i inż. sanit. nr WAM/0029/PWOS/17

nr ewid.: WAM/IS/0083/17

INFORMACJA DOTYCZĄCA BEZPIECZEŃSTWA I OCHRONY ZDROWIA

- do technicznego branży sanitarnej dla budowy przyłącza wodociągowego dla budynku Nadleśnictwa Ława na dz. nr 3108/5 w m. Smolniki

Informację dotyczącą bezpieczeństwa i ochrony zdrowia wykonano zgodnie z Ustawą Prawo budowlane z dnia 7 lipca 1994 r. art. 21a ust. 4. Dz. U. z 2000 r. Nr 106 poz. 1126 z późniejszymi zmianami.

1. Zakres robót dla całego zamierzenia budowlanego oraz kolejność realizacji poszczególnych obiektów.

Roboty budowlane dla budowy branży sanitarnej obejmują:

- ewentualne roboty przygotowawcze i porządkowe,
- roboty montażowe związane z przyłączem wodociągowym
- wykonanie prób szczelności przyłączy sanitarnych,
- roboty końcowe porządkowe – doprowadzenie stanu terenu do stanu pierwotnego.

Wykaz robót z zachowaniem kolejności realizacji poszczególnych obiektów:

- roboty montażowe związane z projektowanym przyłączem wodociągowym,
- wykonanie prób szczelności nowo wykonanych instalacji.

Szczegółową kolejność realizacji robót ustali Wykonawca po rozpoznaniu terenu.

2. Wykaz istniejących obiektów budowlanych.

Obiekty budowlane występujące obecnie na terenie, na którym zaprojektowano przedmiotową inwestycję:

- drogi,

- sieć wodociągowa,
- sieć kanalizacji sanitarnej,
- kable elektroenergetyczne, linie telefoniczne

3. Elementy zagospodarowania terenu, które mogą stwarzać zagrożenie bezpieczeństwa i zdrowia ludzi.

Roboty będą prowadzone w terenie zamieszkania zbiorowego z zabudową nad i podziemną infrastrukturą – woda, energia elektryczna, gaz. Zagrożeniem mogą być roboty na każdym odcinku ich realizacji.

4. Przewidywane zagrożenia mogące wystąpić podczas realizacji robót.

Wykaz zagrożeń mogących wystąpić podczas realizacji robót:

- środki transportu poziomego i pionowego: przejeżdżające samochody, pracujące koparki, spycharki, walce, żurawie, wyciągi, wciągarki, itp.
- inne urządzenia wykorzystywane w wykonawstwie: betoniarki, mieszarki, piaskarki, zgrzewarki, sprężarki, spawarki, zagęszczarki, ubijaki itp.,
- głębokie wykoppy - wpadnięcie do wykopu podczas jego wykonywania zasypywania lub układania w nim deskowań, zbrojenia, betonowania i układania uzbrojenia podziemnego,
- przysypanie gruntem z odkładu lub skarp wykopu przy pracach wykonywanych na dnie wykopu,
- potknięcie się, poślizgnięcie, wypadek na płaszczyźnie,
- upadek z wysokości przy robotach prowadzonych na rusztowaniach,
- uderzenia lub przygniecenia przy transporcie poziomym i pionowym elementów i materiałów,
- potrażenia przez środki transportu przy przewozie materiałów lub sprzętu,
- uszkodzenia ciała mogące wystąpić podczas przenoszenia ręcznego lub montażu elementów,
- porażenie lub poparzenie prądem elektrycznym przy ewentualnym zgrzewaniu lub spawaniu oraz robotach przy użyciu urządzeń elektrycznych,
- zatrucie spalinami podczas prac wykonywanych urządzeniami spalinowymi,
- natrafienie w trakcie wykonywania wykopów na niezainwentaryzowane urządzenia, w tym sieci elektroenergetyczne lub niewybuchy,
- prace wykonywane w pobliżu linii energetycznych,
- prace wykonywane w pobliżu sieci i przyłączy gazowych.

5. Sposób prowadzenia instruktażu pracowników przed przystąpieniem do realizacji robót niebezpiecznych.

Roboty niebezpieczne występują jedynie podczas eksploatacji urządzeń elektrycznych i gazowych jak i przy ich montażu. Przeprowadzenie instruktażu pracowników wchodzi w zakres obowiązków firmy, która będzie wykonywała własnymi siłami w/w prace. Roboty te będą wykonywane z uwzględnieniem środków ochrony indywidualnej oraz pod specjalistycznym nadzorem. Prowadzenie nadzoru należy do obowiązków firmy spełniającej w/w zadania.

Ponadto, podczas realizacji robót Wykonawca będzie przestrzegał wszystkich przepisów dotyczących bezpieczeństwa i higieny pracy.

W szczególności Wykonawca ma obowiązek zadbać o zdrowie i bezpieczeństwo pracy swoich pracowników i zapewnić właściwe warunki pracy i warunki sanitarne.

Wykonawca zapewni i utrzyma wszelkie urządzenia zabezpieczające oraz sprzęt i

odpowiednią odzież dla ochrony osób zatrudnionych na placu budowy, oraz dla zapewnienia bezpieczeństwa publicznego.

Wykonawca zapewni i utrzyma w odpowiednim stanie urządzenia socjalne dla personelu pracującego na placu budowy.

Uznaje się, że wszelkie koszty związane z wypełnieniem wymagań określonych powyżej są uwzględnione przez Wykonawcę w cenach jednostkowych Robót.

Wykonawca musi przestrzegać i spełniać wszelkie przepisy krajowe odnoszące się do bezpieczeństwa i higieny pracy łącznie z urządzeniami socjalnymi.

W szczególności, zwraca się uwagę Wykonawcy na właściwe:

- ochronne nakrycie głowy,
- obuwiu i odzież ochronną,
- szalowanie wykopów, drabiny zejściowe, i podesty robocze,
- urządzenia budowlane w tym wszelkie zawiesia, liny, haki itp.
- dojścia na budowę i oświetlenie,
- sprzęt pierwszej pomocy i procedury, awaryjne,
- pomieszczenia na budowie dla pracowników Wykonawcy w tym stołówki umywalnie i toalety,
- środki przeciwpożarowe.

Powyższa lista nie jest zamknięta, a Wykonawca odpowiada za zapewnienie, że wszelkie wymogi i zobowiązania bezpieczeństwa i higieny pracy przy robotach i dla pracowników oraz warunki socjalne są spełnione.

Przy pracy w ograniczonych przestrzeniach Wykonawca musi podjąć konieczne środki ostrożności, aby zapewnić bezpieczeństwo załogi i posiadać odpowiedni sprzęt monitorowania i ratunkowy.

W miarę postępu prac, Wykonawca powinien w pełni zwracać uwagę na bezpieczeństwo wszystkich osób upoważnionych do przebywania na budowie.

6. Środki techniczne i organizacyjne zapobiegające niebezpieczeństwom wynikającym z wykonywania robót budowlanych w strefach szczególnego zagrożenia zdrowia lub w ich sąsiedztwie.

- oznaczenie budowy tablicą informacyjną,
- łączność telefoniczna budowy z instytucjami alarmowymi (straż, pogotowie, itp.),
- stały nadzór osób funkcyjnych,
- szkolenie pracowników w zakresie BHP,
- organizowanie stanowisk pracy zgodnie z przepisami i zasadami BHP,
- stosowanie przez pracowników odzieży roboczej, ochronnej i sprzętu ochrony osobistej,
- prowadzenie i wykonywanie robót przez osoby z aktualnymi badaniami lekarskimi, przeszkolone i posiadające wymagania kwalifikacyjne,
- oznakowanie i zabezpieczenie terenu prowadzonych prac i terenu budowy,
- zachowanie wymaganych odległości od istniejącego uzbrojenia terenu,
- wykonanie prac sprzętem mechanicznym w pobliżu linii energetycznych, sieci gazowych, po ich wyłączeniu,
- stosowanie do prac narzędzi, sprzętu, urządzeń maszyn posiadających wymagane przepisami świadectwa.
- projektowane roboty budowlane wykonać pod nadzorem kierownika budowy posiadającego uprawnienia budowlane w odpowiedniej specjalności wydane przez wojewodę lub właściwy organ samorządu zawodowego,
- w trakcie prowadzonych prac zabrania się przebywania w ich rejonie osób postronnych.
- projektowane prace może wykonywać jedynie wykonawca posiadający uprawnienia gazowe

- po wykonaniu projektowych robót przeprowadzić próbę szczelności, sporządzić protokół z jej przeprowadzenia, oraz stwierdzić prawidłowość podłączeń,

7. Wnioski

Plan bezpieczeństwa i ochrony zdrowia (Planu BIOZ) sporządza się, jeżeli:

- a) w trakcie budowy wykonywany będzie przynajmniej jeden z rodzajów robót budowlanych wymienionych w ust. 2 art. 21 Ustawy Prawo Budowlane,
- b) przewidywane roboty budowlane mają trwać dłużej niż 30 dni roboczych i jednocześnie będzie przy nich zatrudnionych co najmniej 20 pracowników lub pracochłonność planowanych robót będzie przekraczać 500 osobodni.

Przy projektowanym obiekcie występują okoliczności określone w art. 21 Ustawy Prawo Budowlane, wobec czego kierownik budowy jest zobowiązany do sporządzenia planu bezpieczeństwa i ochrony zdrowia zgodnie z obowiązującymi przepisami prawa budowlanego i Rozporządzeniem Ministra Infrastruktury z dnia 23.06.2003 r. i umieszczenia go w widocznym miejscu, dostępnym dla wszystkich osób przebywających na placu budowy.

Projektant:

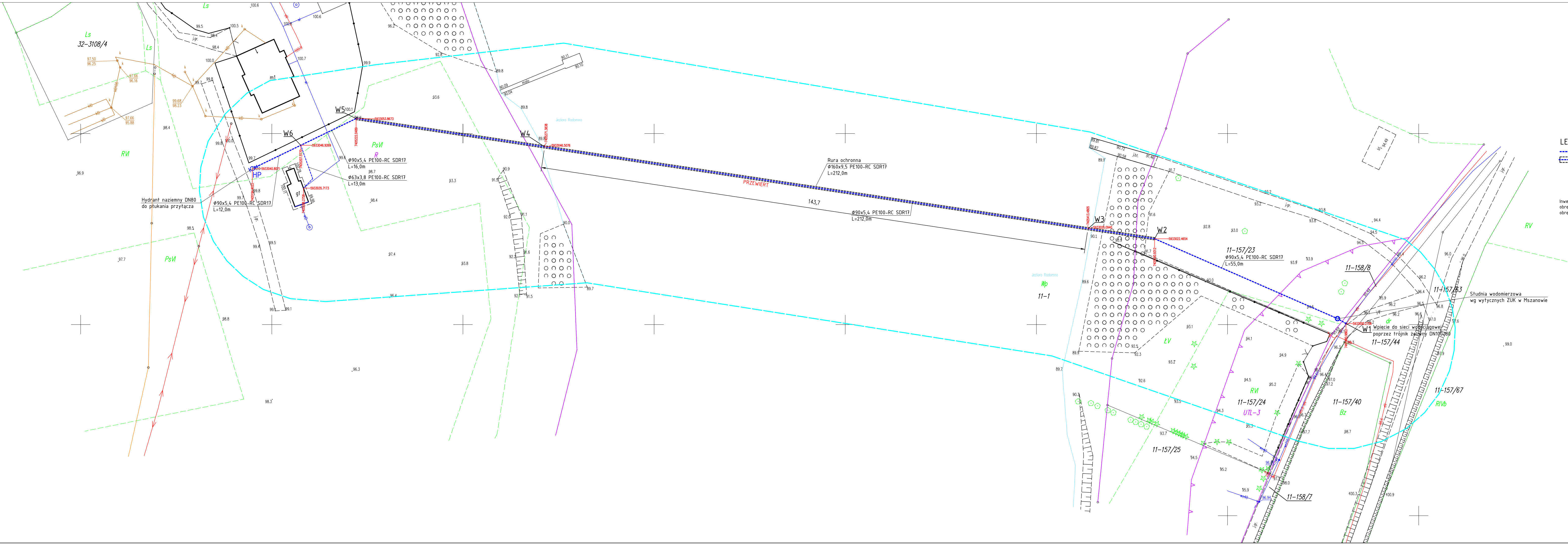
Instalacje sanitarne:

podpis:

mgr inż. Przemysław Hatała

upr. w spec. inst. i inż. sanit. nr WAM/0029/PWOS/17

nr ewid.: WAM/IS/0083/17



- LEGENDA:**
- proj. przyłącze wodociągowe $\phi 90 \times 5,4$ PE100-RC SDR17 oraz $\phi 63 \times 3,8$ PE100-RC SDR17 (do hydrofornii)
 - proj. rura ochronna $\phi 160 \times 9,5$ PE100-RC SDR17
 - proj. hydrant DN80 do płukania przyłącza wodociągowego
 - proj. studnia wodomierzowa wg WT wydanych przez ZUK w Mszanowie

Investycja zlokalizowana jest na działkach nr:
 obręb 0032 Smolniki, gmina Itawa, powiat ławski: dz. nr 3108/5
 obręb 0011 Radomno, gmina Nowe Miasto Lubawskie, powiat nowomiejski: dz. nr 1, 157/23, 158/8

Oświadczam, że treść mapy, na której wykonano niniejszy projekt, jest zgodna z treścią poświadczonych przez wykonawcę map do celów projektowych, opracowanych w wyniku pozytywnie zweryfikowanych prac geodezyjnych.

Dokument weryfikacji Nr WGN.6640.2962.2022_1 z dnia 04.01.2023 - organ Starosta Itawski oraz

Dokument weryfikacji Nr PO.6640.1.1526.2022_1 z dnia 02.01.2023 organ Starosta Nowomiejski

ZAKŁAD BUDOWLANY ADAM SZYMANSKI
 14-200 Itawa, ul. Rolna 34
 tel. 505 102 476, 502 932 575; e-mail szymanskiitawa@gmail.com
 PROJEKTY, KOSZTORYSY, NADZÓR, WYKONAWSTWO

Investor: Nadleśnictwo Itawa Smolniki 30 14-200 Itawa	Adres budowy: dz. nr 3108/5, obr. 0032 Smolniki, gm. Itawa, pow. ławski dz. nr 158/8, 157/23, 1, obr. 0011 Radomno gm. Nowe Miasto Lubawskie - Gmina powiat nowomiejski	Formularzanie inż.: Przyłącze wodociągowe
--	---	--

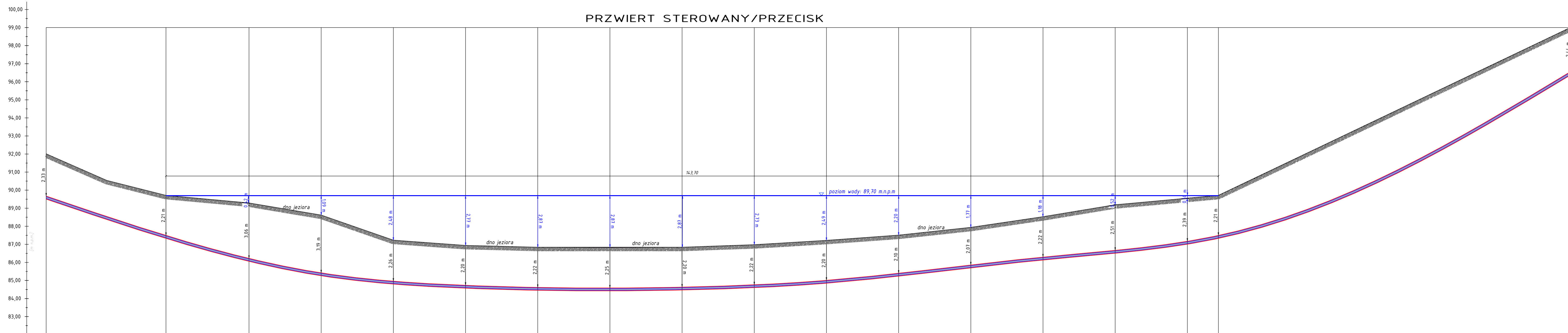
Tytuł rysunku:
Projekt zagospodarowania terenu

Opracował: br. sanitarna: projektant mgr inż. Przemysław Hatala upr. w spec. inst. i inż. sanit. nr WAM/0029/PWOS/17	Format arkusza: 297x1000	Skala: 1:500
--	-----------------------------	-----------------

Data:
kwiecień 2023
Numer rysunku:

PZT 1

PRZWIERT STEROWANY/PRZECISK



1:100
1:250

Rzędna terenu/dno jeziora [m n.p.m.]	92,00	89,70	89,28	88,61	87,22	86,96	86,83	86,70	86,97	87,21	87,50	87,93	88,52	89,18	89,56	89,70	99,00							
Rzędna góry kanatu [m n.p.m.]	89,67	87,49	86,22	85,42	84,96	84,73	84,61	84,58	84,75	85,01	85,40	85,86	86,30	86,67	87,17	87,49	96,56							
Rzędna dna kanatu [m n.p.m.]	89,51	87,33	86,06	85,26	84,80	84,57	84,45	84,42	84,59	84,85	85,24	85,70	86,14	86,51	87,01	87,33	96,40							
Zagłębienie dna kanatu [m]	2,49	2,37	3,64	3,72	4,44	3,35	4,90	2,42	5,13	2,36	5,23	5,11	4,85	2,36	4,46	2,26	2,60							
Proj. spadek rurociągu, odległość	L=38,1m		i=11,0%			L=40,0m			i=2,0%		R=50,0m L=20,0m		L=20,0m		i=1,5%		L=50,0m		i=4,5%		L=53,1m		i=17,5%	
Proj. średnica zewnętrzna, materiał	RURA OSŁONOWA $\phi 160 \times 9,5$ PE100-RC SDR17/RURA PRZEWODOWA $\phi 90 \times 5,4$ PE100-RC SDR17																							
Długość trasy [m]	0,0	17,6	28,1	38,1	48,1	58,1	68,1	78,1	88,1	98,1	108,1	118,1	128,1	138,1	148,1	158,1	161,3	212,0						
Oznaczenia	W2			W3															W4			W5		

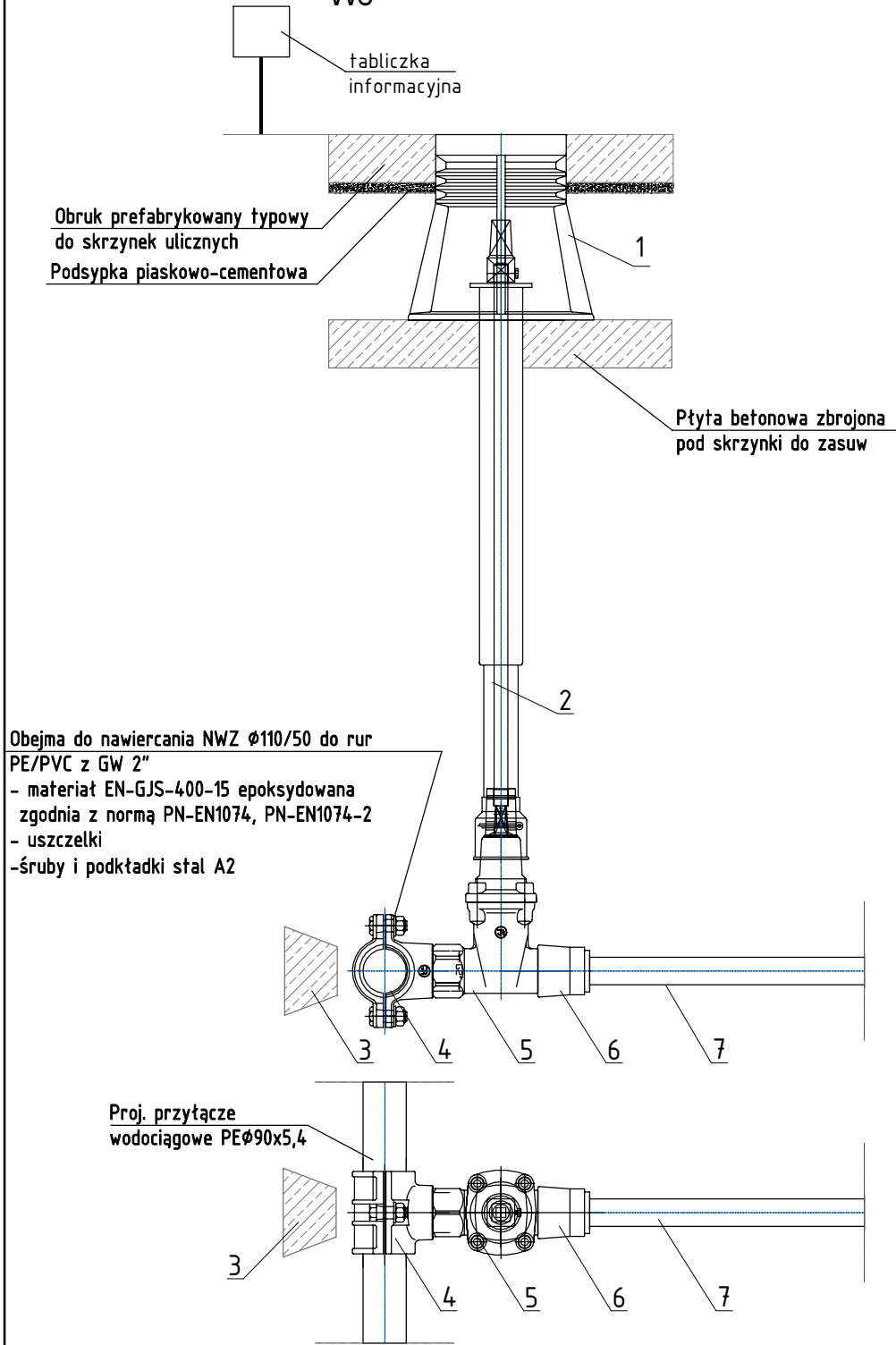
ZAKŁAD BUDOWLANY ADAM SZYMAŃSKI
14-200 Iława, ul. Rolna 34
tel. 505 102 476, 502 932 575; e-mail szymanskiilawa@gmail.com
PROJEKTY, KOSZTORYSY, NADZÓR, WYKONAWSTWO

Inwestor: Nadleśnictwo Iława Smolniki 30 14-200 Iława	Adres budowy: dz. 3108/5 obr. 0032 Smolniki, gm. Iława, pow. Iławski dz. nr 158/8, 157/23, 1, obr. 0011 Radomno gm. Nowe Miasto Lubawskie - Gmina powiat nowomiejski	Zamierzenie inw.: Przyłącze wodociągowe
--	--	--

Tytuł rysunku:
Profil przejścia przyłącza wodoc. pod dnem jeziora Radomno

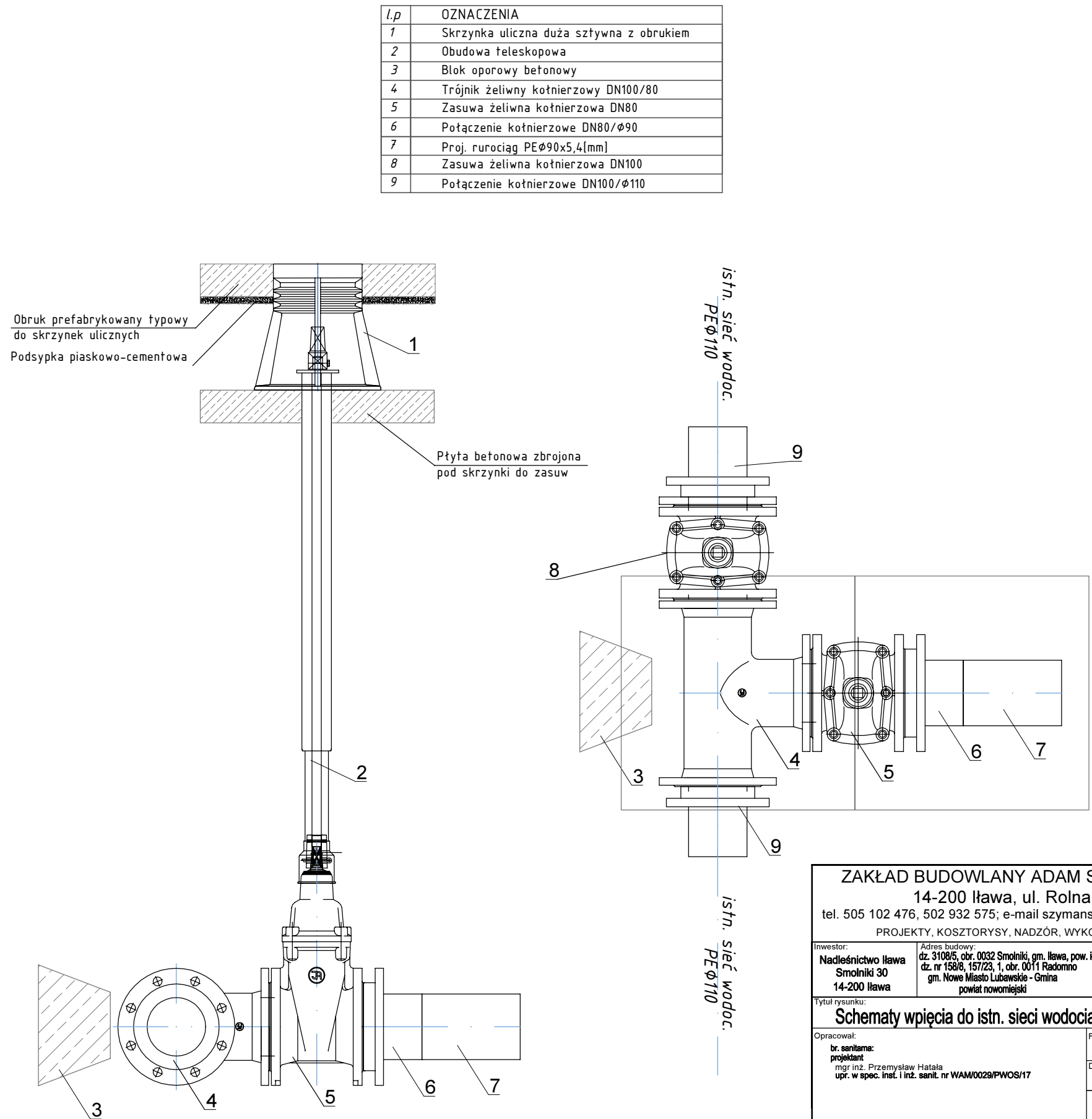
Opracował: br. sanitarna projektant mgr inż. Przemysław Hatała upr. w spec. inst. i inż. sanit. nr WAM/0028/PWOS/17	Format arkusza: 297x1100 Skala: 1:100/1:250 Data: kwiecień 2023 Numer rysunku: 2
---	---

SCHEMAT WPIĘCIA
DO PRZYŁĄCZA WODOCIĄGOWEGO
W6



l.p	OZNACZENIA
1	Skrzynka uliczna duża sztywna z obrukiem
2	Obudowa teleskopowa
3	Blok oporowy betonowy
4	Obejma do nawiercania NWZ $\phi 110/50$ do rur PE/PVC GW 2"
5	Zasuwa odcinająca DN50 z GZ/GW 2"/2"
6	Załączka przyłączeniowa ISO z uszczelką
7	Proj. rurociąg PE $\phi 63 \times 3,8$

SCHEMAT WPIĘCIA
DO ISTNIEJĄCEJ SIECI WODOCIĄGOWEJ
W1



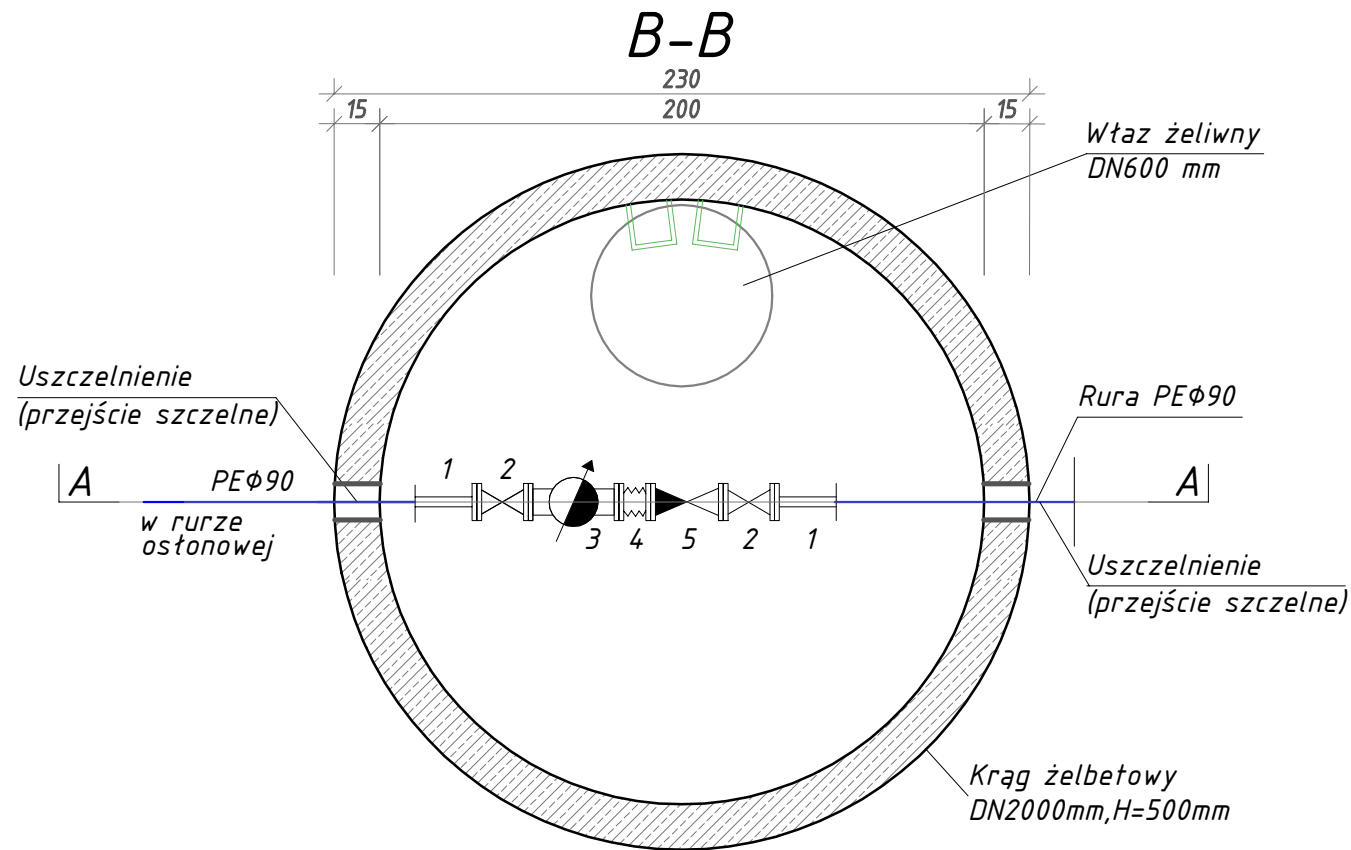
l.p	OZNACZENIA
1	Skrzynka uliczna duża sztywna z obrukiem
2	Obudowa teleskopowa
3	Blok oporowy betonowy
4	Trójkąt żeliwny kotnierzowy DN100/80
5	Zasuwa żeliwna kotnierzowa DN80
6	Połączenie kotnierzowe DN80/ $\phi 90$
7	Proj. rurociąg PE $\phi 90 \times 5,4$ [mm]
8	Zasuwa żeliwna kotnierzowa DN100
9	Połączenie kotnierzowe DN100/ $\phi 110$

ZAKŁAD BUDOWLANY ADAM SZYMANSKI
14-200 Iława, ul. Rolna 34
tel. 505 102 476, 502 932 575; e-mail szymanskiilawa@gmail.com
PROJEKTY, KOSZTORYSY, NADZÓR, WYKONAWSTWO

Investor: Nadleśnictwo Iława Smolniki 30 14-200 Iława
Adres budowy: dz. 3108/5, obr. 0032 Smolniki, gm. Iława, pow. iławski dz. nr 158/8, 157/23, 1, obr. 0011 Radomno gm. Nowe Miasto Lubawskie - Gmina powiat nowomiejski
Zamierzenie inw.: Przyłącze wodociągowe

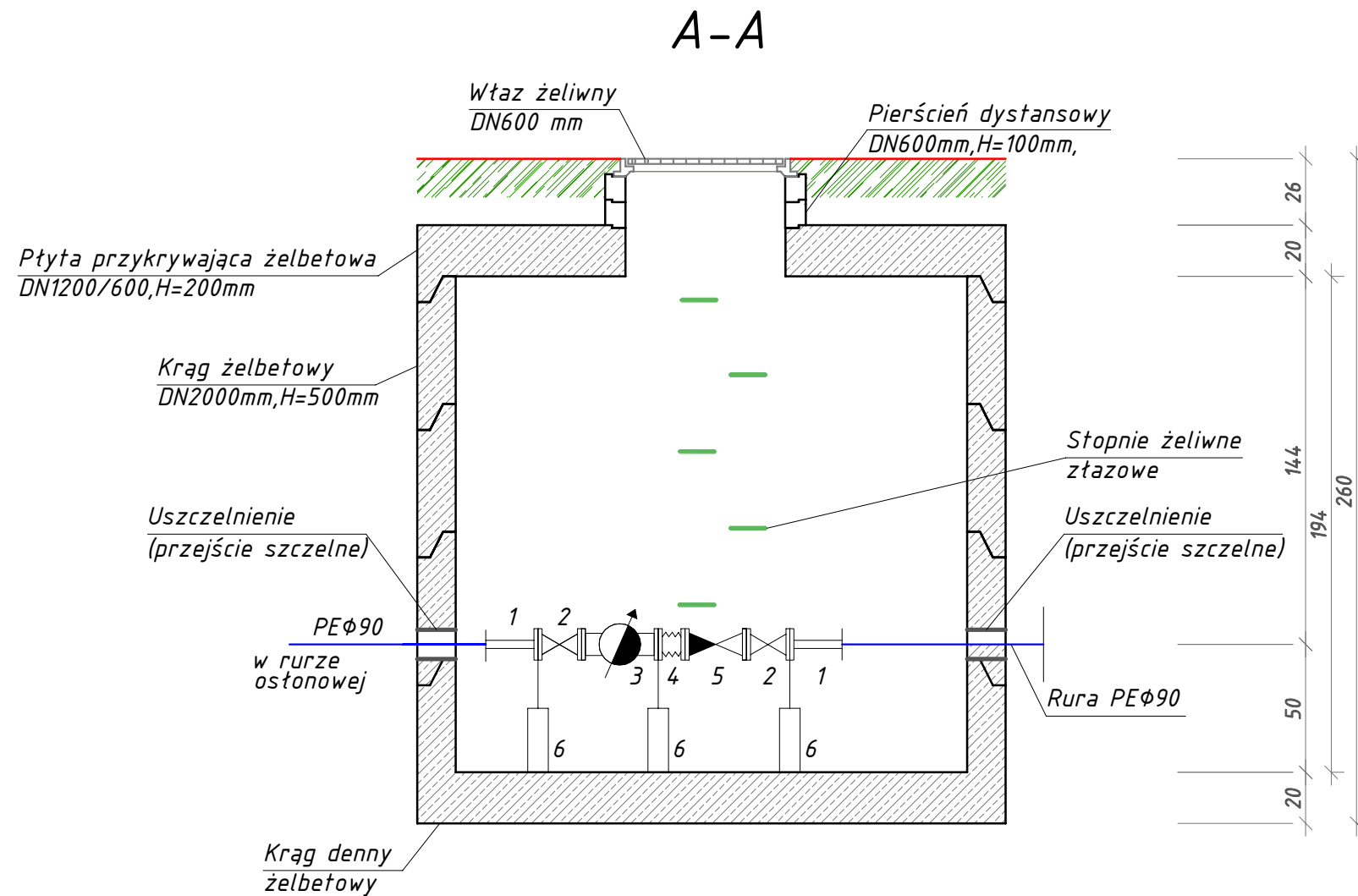
Tytuł rysunku: Schematy wpięcia do istn. sieci wodociągowej W1 i W6

Opracował: br. sanitarna: mgr inż. Przemysław Hatała upr. w spec. inst. i inż. sanit. nr WAM/0029/PWOS/17
Format arkusza: 297x1100
Skala: -
Data: kwiecień 2023
Numer rysunku: 3



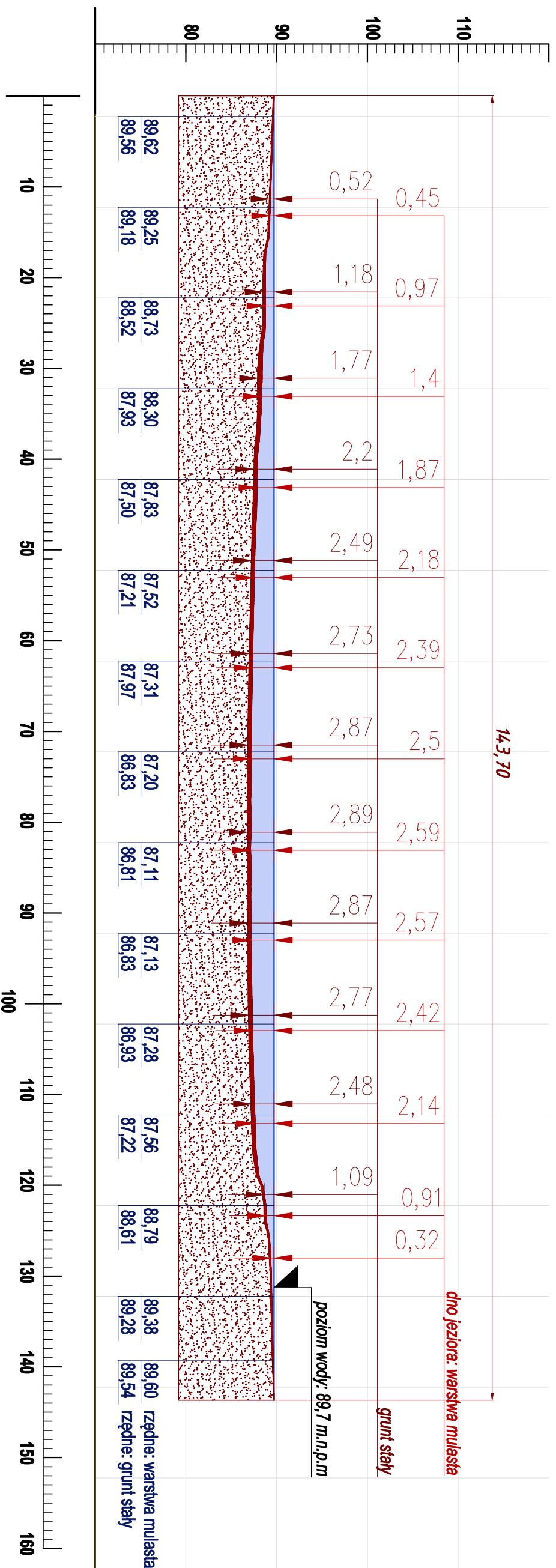
OZNACZENIA:

- 1-tuleja kotnierzowa PE φ90 SDR17 + kotnierz
- 2-zasuwa kotnierzowa DN80 z miękkim uszczelnieniem+ kółko do zamykania np. Jafar lub równważna
- 3-wodomierz DN80 ultradźwiękowy np. Sensus lub Kamstrup lub inny równoważny
- 4-łącznik amortyzacyjny DN80
- 5-zawór antyssażeniowy typ EA DN80
- 6-podpora do armatury H=500mm

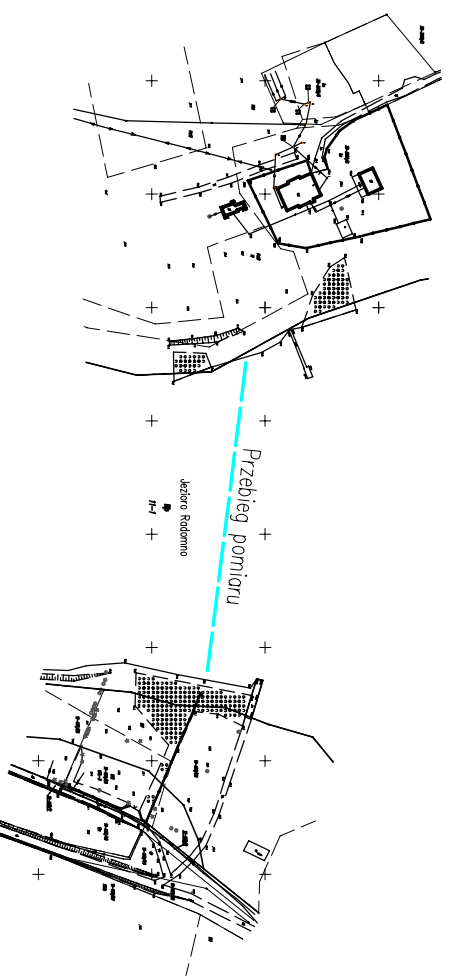


ZAKŁAD BUDOWLANY ADAM SZYMAŃSKI 14-200 Iława, ul. Rolna 34 tel. 505 102 476, 502 932 575; e-mail szymanskiilawa@gmail.com PROJEKTY, KOSZTORYSY, NADZÓR, WYKONAWSTWO		
Inwestor: Nadleśnictwo Iława Smolniki 30 14-200 Iława	Adres budowy: dz. 3108/5, obr. 0032 Smolniki, gm. Iława, pow. Iławski dz. nr 158/8, 157/23, 1, obr. 0011 Radomno gm. Nowe Miasto Lubawskie - Gmina powiat nowomiejski	Zamierzenie inw.: Przyłącze wodociągowe
Tytuł rysunku: Studnia wodomierzowa		
Opracował: br. sanitarna: projektant mgr inż. Przemysław Hatała upr. w spec. inst. i inż. sanit. nr WAM/0029/PWOS/17	Format arkusza: 297x1100	Skala: 1:25 Data: kwiecień 2023
		Numer rysunku: <div style="font-size: 2em; text-align: center; border: 1px solid black; padding: 5px;">4</div>

Skala wysokości 1:500



Skala długości 1:500



Miejscowość:		Radomno	
Id działki:		281205_2.0011.1	
Jednostka ewidencyjna:		281205_2	
Obręb ewidencyjny:		Nowe Miasto Lubawskie - gmina	
Nazwa:		Radomno	
Skala:		1:500	

Dokumentacja pomiaru przekroju odcinka jeziora Radomno

Data pomiaru: 15.03.2023r.

GEODETA UPRAWNIENI
inż. Bogdan Trzcza
 Upr. Kawied. nr/13008
 Iława, ul. Kasztanej/Dozbrany/25
 tel. 89 646 90 15, e-mail: 806.455.972



Iława, dnia: 31.03.2023r.