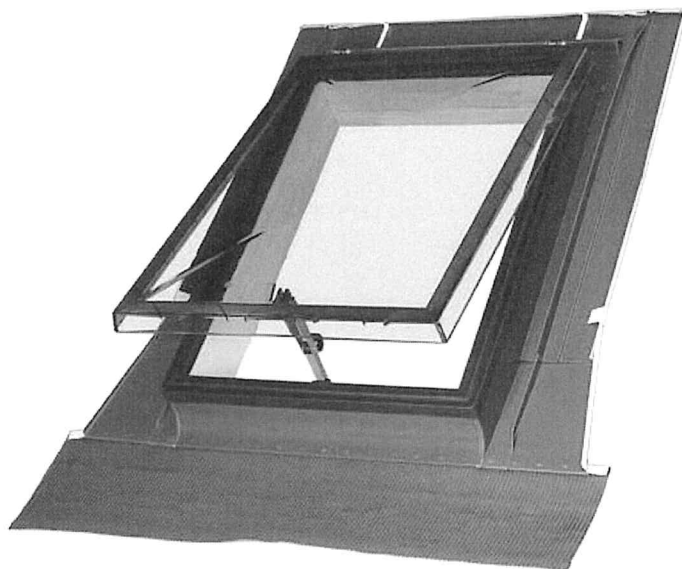


Opisy uzupełniające do przetargu na wymianę pokrycia dachu bloku komunalnego przy ul.
Słonecznej w m. Nowy Duninów

Wyłaz dachowy 1 szt.



Wyłaz dachowy WSZ 54x75 z kołnierzem do pokryć falistych, umożliwia bezpieczne wyjście na dach budynku w celu przeprowadzenia prac konserwacyjnych.

Wyłaz dachowy posiada konstrukcję klapową. Półkolistą kopułą z poliwęglanu otwierana jest do góry o kąt 180°, zapewniając łatwe wyjście na dach oraz efektywne doświetlenie pomieszczenia.

Materiał, z którego jest wykonana charakteryzuje się zwiększoną odpornością na działanie czynników atmosferycznych.

Metalowy uchwyt w dolnej części wyłazu umożliwia uchylenie kopuły w celu przewietrzenia pomieszczenia.

Charakterystyka:

- ościeżnica wykonana jest z drewna sosnowego impregnowanego próżniowo,
- wyłaz posiada uchwyt umożliwiający blokowanie skrzydła w trzech pozycjach, co pozwala na wietrzenie pomieszczenia,
- montowany jest w dachu o kącie nachylenia od 15° do 55°,
- prosty montaż na łatach nie wymaga wykonania wymianów czy nadbitek, jak również umożliwia przesuwanie wyłazu w czasie montażu w poziomie w celu lepszego dopasowania do profilu pokrycia dachowego,
- zestaw montażowy dodawany standardowo do wyłazu usprawnia jego montaż.

Kołnierz uszczelniający jest częścią wyłazu dachowego.

Wyłaz dachowy dostępny jest w typach w zależności od rodzaju pokrycia dachowego:

WSZ z kołnierzem do pokryć falistych,

wyłaz z kołnierzem nadaje się również do płaskich pokryć dachowych.

Ława kominiarska 2szt.



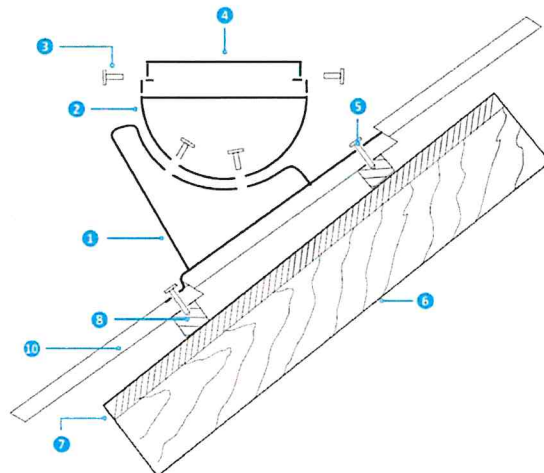
W skład kompletu wchodzi

1. Antypoślizgowy podest ławy kominiarskiej - 1 sztuka
2. Mocownik (kołyska) - 2 sztuki
3. Wspornik do blachodachówki - 2 sztuki
4. Śruba z podkładką i nakrętka - 8 sztuk

Instrukcja montażu

- 1 - Wspornik ławy kominiarskiej
- 2 - Mocownik (kołyska) ławy kominiarskiej
- 3 - Śruby
- 4 - Ława kominiarska
- 5 - Wkręty
- 6 - Krokiew
- 7 - Kontrłata
- 8 - Łata
- 10 - Pokrycie dachowe

Kompletna ława kominiarska składa się ze wspornika do blachodachówki (1), kołyski ławy kominiarskiej (2) oraz platformy ławy kominiarskiej (4), natomiast kompletny stopień kominiarski składa się ze wspornika do blachodachówki (1) i stopnia kominiarskiego.



W zależności od rodzaju blachodachówki występują wsporniki o odpowiednim module odpowiadającym modułowi blachodachówki np. BD350/20, jednakże podstawowe zasady montażu są jednakowe dla wszystkich rodzajów wsporników.

- Mocowanie wspornika (1) najlepiej wykonać w linii krokwi do lat śrubami o długości przekraczającej grubośćłaty. W innych przypadkach długość wkrętów do drewna należy dostosować do grubościłaty tak, aby nie uszkodzić membrany dachowej. Korzystać ze śrub do drewna z łbem sześciokątnym o wymiarach minimalnych $\varnothing 8 \text{ mm} \times 60 \text{ mm}$. Przed przykręceniem można wstępnie nawiercić otwór o średnicy mniejszej niż średnica wkręta, tak aby zapobiec pękaniu drewna.
- W dalszej kolejności do wspornika (1) śrubami M8 x 20 (w zestawie) mm przykręcamy kołyskę ławy kominiarskiej (2) lub stopień kominiarski. Kołyskę i stopień należy zamontować w pozycji poziomej $\pm 3\%$.
- Platformę ławy kominiarskiej przykręcamy do kołyski poprzez boczne otwory w platformie i kołysce. Łączenie wspomnianych elementów należy wykonać przy użyciu śrub M8 x 20 mm.

Przykład obróbki komina (połączenia z połacią dachu)



Informacje dodatkowe

1. Blacha modułowa matowa
2. Wszystkie obróbki blacharskie w kolorze grafit, ława kominiarska i rama wyłazu grafit lub czarny.
3. W przypadku wykonanie obróbek blacharskich np. wiatrownice , obróbki kominów, połączenia dachu ze ścianą itp. poza minimalnymi ich wymiarami należy brać również pod uwagę kształt zastosowanej blachy i dostosować do konkretnego wzoru (np. szerokość pokrycia poza tzw. fałę blachy)
4. Dodatkowo należy wyłaz dachowy 1 szt. o wym. min. 54x75cm (montaż między krokwiami, należy wykonać dodatkowe poprzeczki 2 szt. 6x16cm pod konstrukcję do mocowania włazu) oraz ławy kominiarskie 2 szt. dł. min. 60cm
5. Deska do montażu szczytowa gr. min. 3,2cm szer. min. 15cm , oheblowana na gładko i zaimpregnowana tak jak inne elementy drewniane przeznaczone do montażu.

Projektant : Lech Jeziak

LECH JEZIAK
uprawnienia do projektowania w specjalności
Architektonicznej i Konstrukcyjno-Inżynierskiej
oraz do kierowania robotami budowlanymi
Nr 178/Wa/75, MAZ/BO/6689/01
tel. 608 526 629