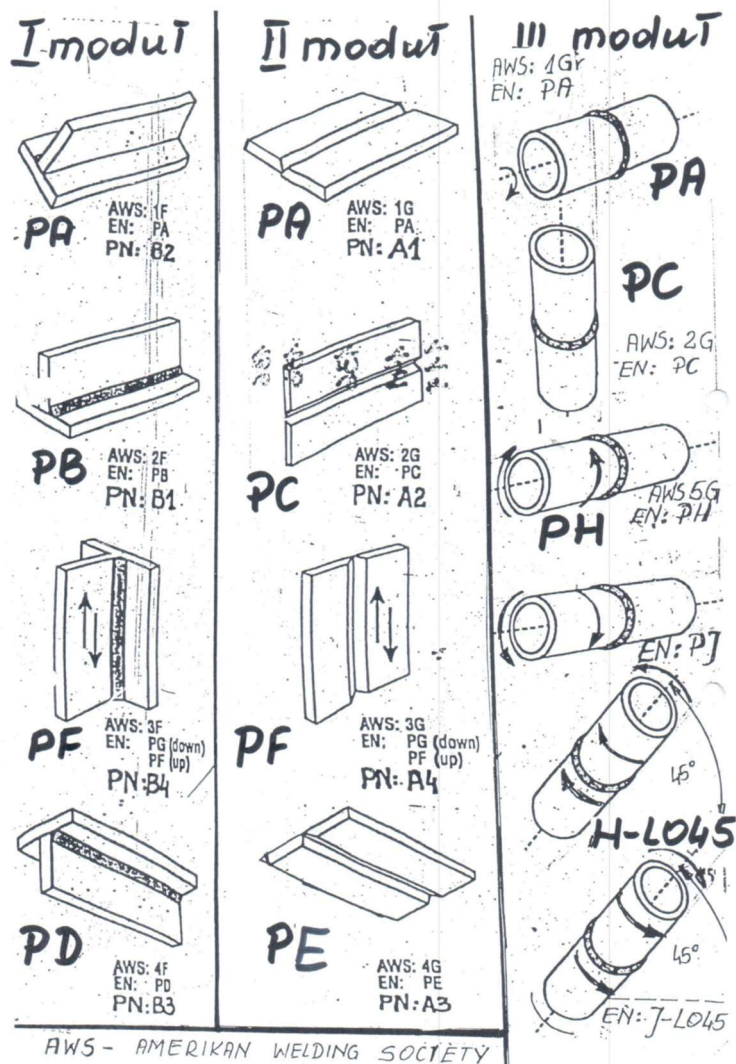


ZMODYFIKOWANY OPIS PRZEDMIOTU ZAMÓWIENIA – CZĘŚĆ 1 ZAMÓWIENIA

Nazwa nadana zamówieniu przez zamawiającego	Realizacja szkoleń grupowych pn. „Kurs spawania, moduł teoretyczny i praktyczny wraz z przeprowadzeniem egzaminu”
Opis przedmiotu zamówienia	Przedmiotem zamówienia jest usługa obejmująca przygotowanie, obsługę i przeprowadzenie czterech szkoleń grupowych pn. „Kurs spawania, moduł teoretyczny i praktyczny wraz z przeprowadzeniem egzaminu” dla Uczestników projektu „Kompetencje Przemysłu Przyszłości” współfinansowanego przez Unię Europejską ze środków Europejskiego Funduszu Społecznego w ramach Regionalnego Programu Operacyjnego Województwa Pomorskiego na lata 2014-2020, Oś Priorytetowa 5. Zatrudnienie, Działanie 5.5 Kształcenie ustawiczne.
kod CPV	80530000-8 usługi szkolenia zawodowego
Zakres przedmiotu umowy - przewidywana maksymalna liczba osób podlegających szkoleniu	Zakres przedmiotu umowy przewiduje przeprowadzenie szkolenia z zakresu różnych technik spawania dopasowanych do potrzeb uczestników projektu pn. „Kurs spawania moduł teoretyczny i praktyczny wraz z przeprowadzeniem egzaminu” – łącznie szkolenie zostanie przeprowadzone dla 40 osób – 4 grupy po 10 osób.
Cel szkolenia:	Podniesienie, uzupełnienie lub zdobycie nowych kwalifikacji w zakresie wybranych metod spawania. Wykonawca zobowiązany jest do przeprowadzenia egzaminu zewnętrznego zakończonego certyfikatem potwierdzonym przez niezależną jednostkę certyfikującą.
Liczba godzin szkolenia (w tym Liczba godzin przeznaczona na przeprowadzenie egzaminu końcowego = sprawdzającego) Czas trwania szkolenia	<ul style="list-style-type: none"> a) Planowany termin realizacji szkoleń: do 31 grudnia 2022 r. b) „Kurs spawania moduł teoretyczny i praktyczny wraz z przeprowadzeniem egzaminu” ma obejmować nie mniej niż 120 godzin szkolenia na jednego kursanta w tym 12 godzin teoretycznych i 108 godzin praktycznych. c) Godzina szkolenia obejmuje 45 minut zajęć edukacyjnych i 15 minut przerwy. Liczba przerw może być ustalona według uznania jednostki szkolącej. d) Zajęcia powinny odbywać się w formie kursu, realizowanego w dni robocze, tj. poniedziałek – piątek, w przedziale czasowym między godziną 16:00, a 20:00 i/lub w sobotę – niedzielę w przedziale czasowym 08:00, a 14:00. e) Czasu przeznaczonego na egzamin nie wlicza się do godzin szkolenia. f) Dokładny termin szkoleń wyznacza Zamawiający po zebraniu odpowiedniej liczby osób zakwalifikowanych do udziału. Zakłada się przeprowadzenie szkoleń dla 4 grup każda po 10 osób.
Miejsce realizacji Szkolenia	Zajęcia teoretyczne i praktyczne muszą odbywać się na terenie województwa pomorskiego. Preferowanym miejscem szkoleń jest Trójmiasto (Gdańsk, Gdynia, Sopot). Zamawiający dopuszcza możliwość organizacji szkolenia poza Trójmiastem w przypadku zebrania pełnej grupy osób zakwalifikowanych do uczestnictwa w projekcie. Z uwagi na sytuację związaną z epidemią COVID-19

	Zamawiający dopuszcza możliwość zdalnego prowadzenia zajęć teoretycznych; sposób ten ostatecznie zostanie szczegółowo uzgodniony z Zamawiającym.
Zakres szkolenia	<p>Wykonawca winien zapewnić możliwość realizacji wszystkich poniżej wymienionych kursów. Na podstawie zgłoszeń uczestników szkolenia Zamawiający w trakcie realizacji umowy zleci Wykonawcy przeprowadzenie 4 kursów o odrębnej tematyce (każde dla grupy 10 osobowej).</p> <p>Zakres dostępnych kursów powinien zawierać:</p> <p>Kurs spawania blach i rur metodą TIG (proces 141) - spoiny pachwinowe gr. mat FM5 z egzaminem</p> <p>Zakres szkolenia FM5 Moduł I PA, PB, PF, PD 2 mm Egzamin 9606-1 141 P FW FM5 S t3 PC PF ml</p> <p>Kurs spawania blach i rur metodą MIG (proces 131)- spoiny pachwinowe gr. mat23</p> <p>Zakres szkolenia gr. mat 23 Moduł I PA, PB, PF, PD 6 mm Egzamin spawalniczy 9606-2 131 P FW 23 S t6 PF ml</p> <p>Kurs spawania blach i rur metoda MAG (proces 135)- spoiny pachwinowe gr. mat FM 1 z egzaminem</p> <p>Zakres szkolenia FM1 Moduł I PA, PB, PF, PD 10 mm Egzamin spawalniczy 9606-1 135 P FW FM1 S t10 PC PF ml</p> <p>Kurs spawania blach i rur metoda MAG (proces 136)- spoiny pachwinowe gr. mat FM 1 z egzaminem</p> <p>Zakres szkolenia FM1 Moduł I PA, PB, PF, PD 10 mm Egzamin spawalniczy 9606-1 136 P FW FM1 P t10 PC PF ml</p>

Poniżej schemat pozycji spawalniczych:



Metodologia prowadzenia zajęć

Szkolenia odbywać się powinny w podziale na część teoretyczną i praktyczną. Zajęcia muszą być prowadzone poprzez omawianie zagadnień pod nadzorem wykładowców wskazanych w ofercie. Część praktyczna musi opierać się na samodzielnym wykonywaniu ćwiczeń przez uczestników szkolenia na urządzeniach i materiałach rzeczywistych. Wszystkie zajęcia muszą odbywać się z trenerem lub wykładowcą.

Egzamin sprawdzający

Wykonawca po ukończeniu szkolenia wyda uczestnikom zaświadczenie lub inny dokument potwierdzający ukończenie szkolenia. Wykonawca zobowiązany jest do przeprowadzenia egzaminu zewnętrznego zakończonego certyfikatem potwierdzonym przez niezależną jednostkę certyfikującą.

<p>Materiały dydaktyczne przekazywana na własność uczestnikom szkolenia</p>	<p>Wykonawca zobowiązany jest zapewnić wszystkim uczestnikom kursu materiały szkoleniowe. Każdy uczestnik w dniu rozpoczęcia zajęć ma otrzymać materiały szkoleniowe w formie skryptu odpowiadającego tematyce szkolenia. Materiały szkoleniowe powinny posiadać informację, iż projekt realizowany jest w ramach Regionalnego Programu Operacyjnego Województwa Pomorskiego na lata 2014-2020 współfinansowanego ze środków Europejskiego Funduszu Społecznego.</p> <p>Wykonawca zapewni każdemu uczestnikowi szkolenia materiały ochronne: ubrania spawalnicze /bluza, spodnie, buty, rękawice.</p> <p>Koszt materiałów szkoleniowych należy uwzględnić w ogólnej wycenie przedmiotu zamówienia.</p>
<p>Warunki lokalowe i wyposażenie bazy szkoleniowej</p>	<p>Wykonawca zapewni w trakcie szkolenia warunki pracy zgodne z przepisami bezpieczeństwa i higieny pracy. Pomieszczenia, w których realizowane będą zajęcia szkoleniowe winny być bezwzględnie dostosowane do prowadzenia grupy skierowanej przez Zamawiającego na dane zajęcia.</p> <p>Do przeprowadzenia części praktycznej Wykonawca udostępni uczestnikom szkolenia minimum: stanowiska spawalnicze z dostępem do spawarek oraz niezbędną ilość próbek spawalniczych dla każdego uczestnika szkolenia.</p>
<p>Usługi dodatkowe</p>	<p>Wykonawca zapewni wszystkim uczestnikom szkolenia nieodpłatnie stały dostęp do napojów ciepłych (kawa, herbata), napojów zimnych (woda gazowana, niegazowana, sok) oraz poczęstunek w postaci ciastek lub kanapek.</p>
<p>Organizacja i ewaluacja szkolenia (nadzór, ewaluacja)</p>	<p>Wykonawca zobowiązany jest do prowadzenia dokumentacji szkolenia tj. list obecności, ankiety oceniającej szkolenie oraz potwierdzenia odbioru przez uczestnika materiałów szkoleniowych oraz wydania zaświadczenia o ukończeniu szkolenia. Po ukończonym egzaminie do zamawiającego zostanie dostarczona kserokopia Certyfikatów.</p> <p>Zamawiający obliguje Wykonawcę szkoleń do wsparcia Zamawiającego w zakresie rekrutacji uczestników wg kryteriów wskazanych poniżej:</p> <ul style="list-style-type: none"> a) pracownicy mikro, małych i średnich przedsiębiorstw oraz podmiotów ekonomii społecznej, a także osoby prowadzące jednoosobową działalność gospodarczą z województwa pomorskiego. b) osoby z wykształceniem maksymalnie średnim c) osoby powyżej 25 roku życia. <p>W ramach wsparcia procesu rekrutacji Wykonawca szkoleń zobowiązuje się w szczególności do publikowania informacji o szkoleniu na swojej stronie internetowej, mediach społecznościowych i innych kanałach informacyjnych oraz informowania swoich partnerów biznesowych.</p>
<p>Koszty materiałowe i dydaktyczne</p>	<p>Wykonawca winien uwzględnić przedmiotowe koszty w ogólnej wycenie przedmiotu zamówienia.</p>
<p>Koszt ubezpieczenia</p>	<p>Wykonawca zobowiązany jest zapewnić ubezpieczenie od następstw nieszczęśliwych wypadków dla wszystkich uczestników szkolenia, w trakcie szkolenia i na zajęciach praktycznych.</p>

Promocja szkolenia	Zamawiający przekaze Wykonawcy informacje i materiały promocyjne dotyczące realizacji szkolenia współfinansowanego przez Unię Europejską ze środków Europejskiego Funduszu Społecznego. Na przekazanych szablonach stanowiących integralną część załącznika 1 do SIWZ (dopuszcza się zarówno stosowanie wersji kolorowej jak i monochromatycznej) prowadzona powinna być pełna dokumentacja w zakresie realizacji szkolenia (dziennik zajęć, listy obecności etc.). Oznakowane powinny zostać również materiały edukacyjne oraz świadectwa ukończenia szkolenia, zgodnie ze wzorami przekazanymi przez Zamawiającego, a gdy jest to niemożliwe (np. szkolenie kończy się wydaniem świadectwa na formularzu według wzoru Ministerstwa Edukacji Narodowej), uczestnicy powinni otrzymać dodatkowe dyplomy spełniające powyższe wymogi informacyjne. Szczegółowe informacje dotyczące obowiązku informacyjnego ujęte są w „Wytycznych w zakresie informacji i promocji projektów dofinansowanych w ramach RPO WP na lata 2014-2020”.
Aspekty społeczne	Zamawiający wymaga zatrudnienia na podstawie umowy o pracę przez wykonawcę, podwykonawcę lub dalszego podwykonawcę osób wykonujących wskazane poniżej czynności w trakcie realizacji części 1 zamówienia: prowadzenie szkoleń.