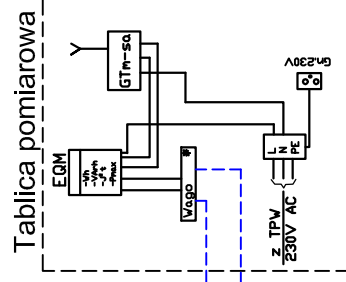
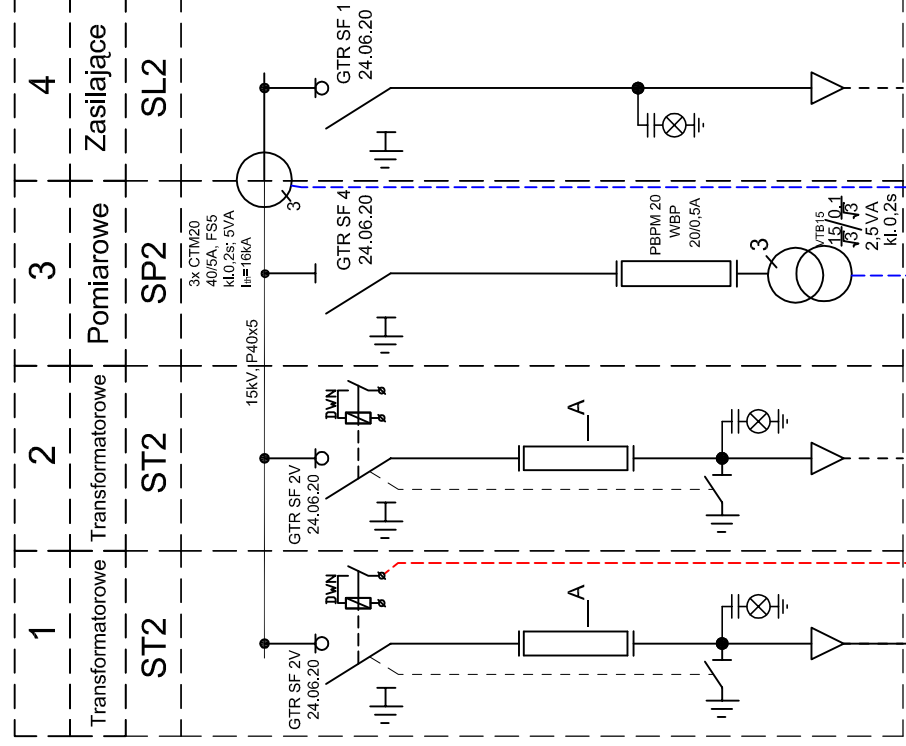


Rozdzielnica SN
typu ROTOBLOK SF

U_r = 25 kV
I_r = 630 A
I_k = 20 kA
I_p = 50 kA



3XYHAKXS (1x70mm²)

TRAFO

Olejiowy

1250kVA

15kV/0.4kV

U_k = 6%

ΔP_J = 855W

ΔP_{obc} = 9500W

ECO II

1x(4xYKY 1x240mm²)

3x(5xYKY 1x240mm²)

1xP80x10

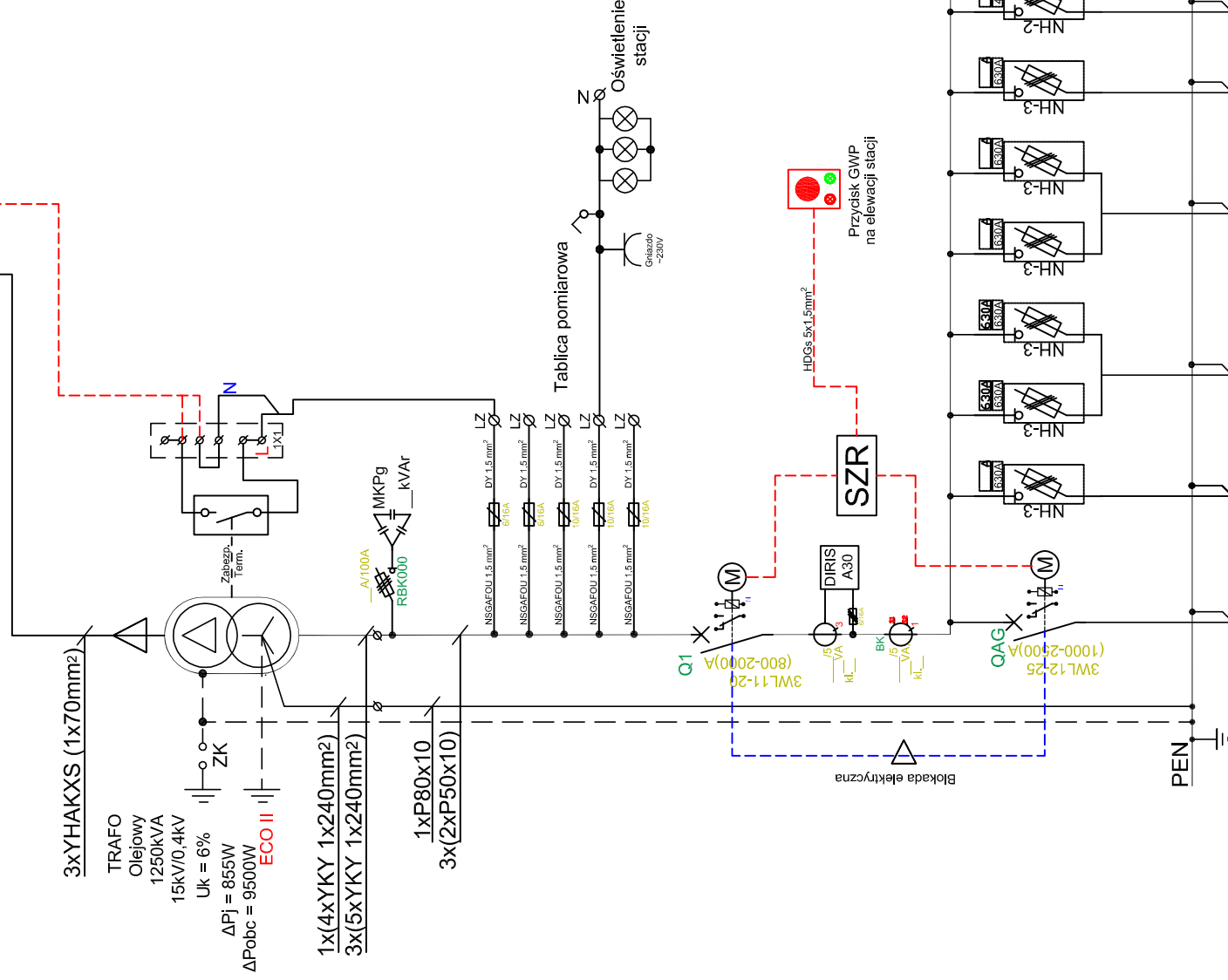
3x(2xP50x10)

Diagram pracy SZR		Wyłacznik		
Zasilanie	Trafo	Agregat	Q1	QAG
1	0	0	Z	0
0	1	0	O	Z
0	0	0	O	O

Praca normalna

Awaria TR

Wolniony przycisk GWP



Nr obwodu	Nazwa obwodu	Moc [kW]
1	AGREGAT RP=1116kW	-
2	Bateria kondensatorów max. 280kVar	-
3	do złącza ZK	530kW
4		-
5		-
6		-
7		-
8		-
9		-

Investor	Rządowa Agencja Rezerw Strategicznych 00-844 Warszawa ul. Grzybowska 45	Arkusz: -20-
Obiekt (temat):	Budowa systemu zasilania elektroenergetycznego w Składnicy Rządowej Agencji Rezerw Strategicznych w Wąwale ul. Jeleń 4 gm. Tomaszów Maz.	Nr rys. 3.1
Nazwa rysunku:	KONTENEROWA STACJA TRANSFORMATOROWA 15/0,4kV.	Data: 09.2022r
Podz:	SCHEMAT ELEKTRYCZNY STACJI.	Podpis
Projektant:	Nazwisko i imię: mgr inż. Krzysztof Popiatek Uprawnienia: UAN . IV 8388/180/90 Specjalność: Instalacyjna Zakres: sieć, instalacje i urządzenia elektr.	
Sprawdzający:	Nazwisko i imię: mgr inż. Jacek Głuszczyński Uprawnienia: LOD/4708/PBE/21 Specjalność: Instalacyjna Zakres: sieć, instalacje i urządzenia elektr.	