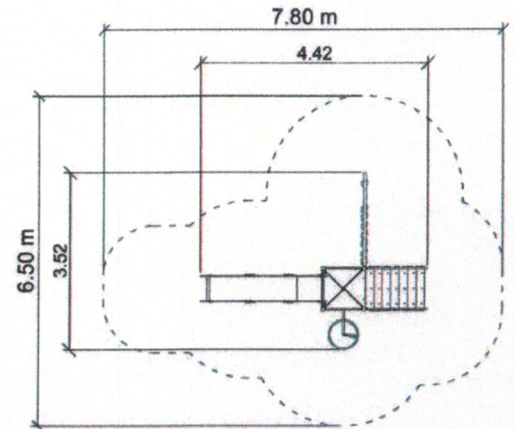


C.3 NOWY Średni zestaw metalowy

**SKŁAD ZESTAWU**

1x wieża czworokątna
 1x dach kopuła
 1x zjeżdżalnia
 1x spirala
 1x łukowa ścianka wspinaczkowa fala
 1x schody

DANE TECHNICZNE

Max. wysokość upadku 2,0 m
 Wymiary (dł x szer x wys) 4,42 x 3,52 x 3,40 m
 Powierzchnia zderzenia 7,8 x 6,5 m
 Pole powierzchni zderzenia 32,7 m²
 Zalecana nawierzchnia Zgodnie z normą 1176-1:2017

Dostępne opcje:**PREMIUM**

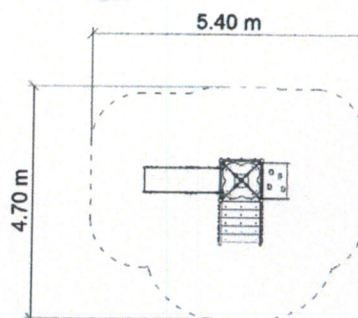
STAL	Elementy stalowe ocynkowane i malowane proszkowo.
PODESTY	Sklejka antypoślizgowa.
PŁYTY	Płyty z tworzywa HDPE / HPL oraz HDPE trójwarstwowe z frezowanymi rysunkami.
ZJEŹDŻALNIE	Ślizg ze stali nierdzewnej, ostony boczne z płyty HDPE.
KOTWIENIE	Urządzenie na stałe posadowione w gruncie, betonowane betonem klasy min. C16/20.
INNE	Belki konstrukcyjne osłonięte deklami stalowymi wspawanymi do słupów. Łby śrub, nakrętki osłonięte plastikowymi zaślepkami. Nakrętki kołpakowe.

UWAGA!

Kolorystykę elementów zestawu należy ujednolicić z kolorystyką istniejących urządzeń placu zabaw.

Należy zastosować szary kolor słupków i rurek oraz: czerwony, zielony i żółty dla elementów płytowych.

C.2 NOWA Mała metalowa wieża ze zjeżdżalnią



SKŁAD ZESTAWU

- 1 x wieża czworokątna
- 1 x wejście wspinaczkowe
- 1 x schody
- 1 x bariera
- 1 x dach drzewko
- 1 x zjeżdżalnia

DANE TECHNICZNE

Max. wysokość upadku	0,9 m
Wymiary (dł x szer x wys)	2,91 x 1,76 x 3,15 m
Powierzchnia zderzenia	4,7 x 5,4 m
Pole powierzchni zderzenia	21,7 m ²
Zalecana nawierzchnia	Zgodnie z normą 1176-1:2017

Dostępne opcje:

PREMIUM	
STAL	Elementy stalowe ocynkowane i malowane proszkowo.
PODESTY	Sklejka antypoślizgowa.
PŁYTY	Płyty z tworzywa HDPE / HPL oraz HDPE trójwarstwowe z frezowanymi rysunkami.
ZJEŹDŻALNIE	Ślizg ze stali nierdzewnej, osłony boczne z płyty HDPE.
KOTWIENIE	Urządzenie na stałe posadowione w gruncie, betonowane betonem klasy min. C16/20.
INNE	Belki konstrukcyjne osłonięte deklami stalowymi wspawanymi do słupów. Łby śrub, nakrętki osłonięte plastikowymi zaślepkami. Nakrętki kołpakowe.

UWAGA!

Kolorystykę elementów płytowych małej wieży ze zjeżdżą należy ujednolicić z kolorystyką istniejących urządzeń placu zabaw.

Niebieskie policzki części startowej ślizgu mają być czerwone.