



SPECYFIKACJA WARUNKÓW ZAMÓWIENIA A-ZP.381.79.2023.KO

dotyczy postępowania prowadzonego w trybie przetargu nieograniczonego pn.:

dostawa mebli i sprzętów AGD do Domów Studenckich i obiektów Uniwersytetu Szczecińskiego

Spis treści

ROZDZIAŁ 1.....	2
INSTRUKCJA DLA WYKONAWCÓW	2
DZIAŁ I Dane Zamawiającego	2
DZIAŁ II Tryb udzielenia zamówienia	2
DZIAŁ III Opis przedmiotu zamówienia	2
DZIAŁ IV Informacja o przedmiotowych środkach dowodowych	4
DZIAŁ V Termin wykonania zamówienia	4
DZIAŁ VI Podstawy wykluczenia	4
PRZESŁANKI WYKLUCZENIA, O KTÓRYCH MOWA W ART. 108 PZP	4
PRZESŁANKI WYKLUCZENIA, O KTÓRYCH MOWA W ART. 109 PZP	5
PRZESŁANKI WYKLUCZENIA, O KTÓRYCH MOWA W ART. 7	6
USTAWY Z DNIA 13 KWIECZNIA 2022 R. O SZCZEGÓLNYCH ROZWIĄZANIACH W ZAKRESIE PRZECIWDZIAŁANIA WSPIERANIU AGRESJI NA UKRAINĘ ORAZ SŁUŻĄCYCH OCHRONIE BEZPIECZEŃSTWA NARODOWEGO	6
DZIAŁ VII Informacja o warunkach udziału w postępowaniu o udzielenie zamówienia	7
DZIAŁ VIII Wykaz podmiotowych środków dowodowych	8
DZIAŁ IX Informacje o środkach komunikacji elektronicznej, przy użyciu których Zamawiający będzie komunikował się z wykonawcami	10
DZIAŁ X Wskazanie osób uprawnionych do komunikowania się z wykonawcami. Informacje o sposobie komunikowania się zamawiającego z wykonawcami. Informacje o sposobie komunikowania się zamawiającego z wykonawcami oraz informacje o wymaganiach technicznych i organizacyjnych sporządzenia, wysyłania i odbierania korespondencji elektronicznej.....	10
DZIAŁ XI Termin związania ofertą	12
DZIAŁ XII Opis sposobu przygotowywania oferty	12
DZIAŁ XIII Termin otwarcia ofert	15
DZIAŁ XIV Sposób obliczenia ceny.....	15
DZIAŁ XV Opis kryteriów oceny ofert wraz z podaniem wag tych kryteriów i sposobu oceny ofert.....	16
DZIAŁ XVI Informacja o podstawie odrzucenia ofert.....	17
DZIAŁ XVII Informacje o formalnościach, jakie muszą zostać dopełnione po wyborze oferty w celu zawarcia umowy w sprawie zamówienia publicznego	18
DZIAŁ XVIII Wadium.....	18
DZIAŁ XIX Zabezpieczenie należytego wykonania umowy	18
DZIAŁ XX Pouczenie o środkach ochrony prawnej przysługujących wykonawcy	18
DZIAŁ XXI Pozasądowe rozwiązywanie sporów	20
DZIAŁ XXII Jawność postępowania. Informacja dotycząca przetwarzania danych osobowych.	20
ROZDZIAŁ 2.....	22
OPIS PRZEDMIOTU ZAMÓWIENIA	22
WZÓR UMOWY NR A-ZP.384....23	49

ROZDZIAŁ 1 INSTRUKCJA DLA WYKONAWCÓW

DZIAŁ I Dane Zamawiającego

UNIwersytet SZCZECIŃSKI

al. Papieża Jana Pawła II 22a

70-453 SZCZECIN

NIP: 851-020-80-05

- adres strony internetowej: <https://usz.edu.pl>
- adres strony internetowej, na której udostępniane będą zmiany i wyjaśnienia treści specyfikacji warunków zamówienia (SWZ) oraz inne dokumenty zamówienia bezpośrednio związane z postępowaniem o udzielenie zamówienia: <https://platformazakupowa.pl/pn/usz>
- adres poczty elektronicznej: przetargi@usz.edu.pl
- numery telefonów:
 - +48 91 444 11 72 (sekretariat Rektora)
 - +48 91 444 11 05 (sekretariat Kanclerza)
 - +48 91 444 10 04 (Dział Zamówień Publicznych)

Adres do korespondencji:

UNIwersytet SZCZECIŃSKI

DZIAŁ ZAMÓWIEŃ PUBLICZNYCH

al. Papieża Jana Pawła II 31 (pok. 205)

70-453 SZCZECIN

Adres e-mail: przetargi@usz.edu.pl

DZIAŁ II Tryb udzielenia zamówienia

1. Postępowanie prowadzone jest w oparciu o przepisy ustawy z dnia 11 września 2019 r. Prawo zamówień publicznych (Dz. U. z 2022 r., poz. 1710 ze zm.) – dalej PZP.
2. Postępowanie prowadzone jest w trybie przetargu nieograniczonego (art. 132 – 139 PZP);
3. Do udzielenia przedmiotowego zamówienia stosuje się przepisy dotyczące zamówień klasycznych na dostawy, których wartość jest równa lub przekracza progi unijne¹.
4. Zamawiający informuje, iż w odniesieniu do przedmiotowego zamówienia **nie prowadzono wstępnych konsultacji rynkowych**.

DZIAŁ III Opis przedmiotu zamówienia

1. Przedmiotem zamówienia jest **dostawa mebli i sprzętów AGD do Domów Studenckich i obiektów Uniwersytetu Szczecińskiego**
2. Główne miejsce lub lokalizacja realizacji dostawy: Szczecin (kod NUTS PL424 Miasto Szczecin).
3. Nazwy i kody Wspólnego Słownika Zamówień (CPV):

	Numer	Nazwa
CPV	39000000-2	Meble wyposażenie,
CPV	39711100-0	Chłodziarki i zamrażarki
	39711362-4	Kuchenki mikrofalowe
	39711361-7	Kuchenki elektryczne

4. Zamawiający nie dopuszcza możliwości złożenia oferty wariantowej.

¹ Przez progi unijne należy rozumieć kwoty wartości zamówień lub konkursów określone w art. 4 i art. 13 dyrektywy Parlamentu Europejskiego i Rady 2014/24/UE z dnia 26 lutego 2014 r. w sprawie zamówień publicznych, uchylającej dyrektywę 2004/18/WE (Dz. Urz. UE L 94 z 28.03.2014, str. 65, z późn. zm.), zwanej dalej „dyrektywą 2014/24/UE”

5. Zamawiający informuje o dokonaniu podziału zamówienia. Liczba części wynosi 6. Każdy Wykonawca przedłoży tylko jedną ofertę na daną część, sam lub jako reprezentant spółki czy konsorcjum. Złożenie więcej niż jednej oferty w obrębie jednej części przez jednego Wykonawcę spowoduje odrzucenie wszystkich jego ofert w obrębie tej części.
6. Zamawiający nie wymaga złożenia oferty w postaci katalogu elektronicznego.
7. Zamawiający **nie zastrzega** by o udzielenie zamówienia mogli ubiegać się wyłącznie wykonawcy mający status zakładu pracy chronionej, spółdzielnie socjalne oraz inni wykonawcy, których głównym celem lub głównym celem działalności ich wyodrębnionych organizacyjnie jednostek, które będą realizowały zamówienie, jest społeczna i zawodowa integracja osób społecznie marginalizowanych.
8. Zamawiający nie przewiduje udzielenia zamówień, o których mowa w art. 214 ust. 1 pkt 8 PZP.
9. Zamawiający nie przewiduje wyboru najkorzystniejszej oferty z zastosowaniem aukcji elektronicznej.
10. Zamawiający nie przewiduje zwrotu kosztów udziału w postępowaniu.
11. Zamawiający nie zastrzega obowiązku osobistego wykonania przez wykonawcę kluczowych zadań, o których mowa w art. 60 i art. 121 PZP.
12. Ilekroć w treści SWZ, w tym w opisie przedmiotu zamówienia, użyte są znaki towarowe, patenty lub pochodzenie, europejskie oceny techniczne, aprobaty, certyfikaty, normy i inne wymienione w ustawie PZP, Zamawiający dopuszcza rozwiązanie równoważne i zastrzega sobie prawo do weryfikacji oferowanych rozwiązań równoważnych na etapie badania i oceny ofert. Wykonawca, który powołuje się na rozwiązania równoważne opisywane przez Zamawiającego, jest obowiązany udowodnić, w szczególności za pomocą przedmiotowych środków dowodowych, o których mowa w art. 104-107 PZP, że proponowane rozwiązania w równoważnym stopniu spełniają wymagania określone w opisie przedmiotu zamówienia, przez co Zamawiający rozumie, a Wykonawca przyjmuje do wiadomości, iż wymaga się, aby produkt równoważny posiadał identyczne lub lepsze parametry jak produkty wskazane przez Zamawiającego w opisie przedmiotu zamówienia.
13. Wykonawca zapewnia, że dostarczony sprzęt jest fabrycznie nowy, kompletny i sprawny, nie posiada wad fizycznych i prawnych oraz został wprowadzony do obrotu zgodnie z aktami prawnymi wdrażającymi Dyrektywy Nowego Podejścia co potwierdza oznaczenie CE (o ile ma zastosowanie), zgodnie z ustawą z dnia 30 sierpnia 2002 r. o systemie oceny zgodności oraz rozporządzeniem Ministra Gospodarki z dnia 2 czerwca 2016 r. w sprawie wymagań dla sprzętu elektrycznego (Dz. U. 2016, poz. 806).
14. W ramach realizacji zamówienia Wykonawca jest zobowiązany do zrealizowania usług towarzyszących przedmiotowej dostawie, takich jak transport i ubezpieczenie na czas transportu, załadunek i rozładunek oraz wszelkich innych usług dodatkowych niezbędnych do prawidłowego wykonania zamówienia, takich jak pomoc techniczna oraz serwis gwarancyjny.
15. Zamawiający wymaga, aby sprzęt dostarczony w ramach realizacji umowy posiadał odpowiednie certyfikaty bezpieczeństwa.
16. Dostarczony sprzęt musi posiadać niezbędne dokumenty, instrukcje i gwarancje. Dokumenty, kartę gwarancyjną oraz instrukcję obsługi Wykonawca dostarczy Zamawiającemu wraz z przedmiotem zamówienia.
17. Wszystkie wymienione sprzęty muszą spełniać następujące warunki:
 - 1) posiadać deklarację CE – deklaracja Conformité Européenne (o ile dotyczy);
 - 2) są fabrycznie nowe i wolne od obciążeń prawami osób trzecich;
 - 3) posiadać dołączone niezbędne instrukcje i materiały dotyczące użytkowania, w języku polskim;
 - 4) posiadać okres gwarancji nie krótszy niż 2 lata – chyba, że z postanowień Rozdziału 2 SWZ wynika inny okres wymaganej gwarancji.
18. Wykonawca dostarczy Zamawiającemu instrukcje obsługi i dane techniczne w języku polskim.

19. Warunki realizacji zamówienia określa również projekt umowy (Rozdział 3 SWZ).
20. Szczegółowy opis przedmiotu zamówienia, obejmujący kryteria stosowane w celu oceny równoważności zawarty jest w Rozdziale 2 niniejszej SWZ.

DZIAŁ IV Informacja o przedmiotowych środkach dowodowych

1. Zamawiający żąda złożenia wraz z ofertą następujących przedmiotowych środków dowodowych:
 - 1) w przypadku, gdy oferta obejmuje rozwiązania równoważne rozwiązaniom opisywanym w SWZ w zakresie rozwiązań, materiałów, innych elementów, do oferty należy dołączyć ich zestawienie, zgodnie z załącznikiem nr 1a do SWZ wraz z dowodami świadczącymi o równoważności – zgodnie z wymaganiami określonymi w Rozdziale 1, Dział III pkt. 9 oraz Rozdziale SWZ, z którego będzie wynikało, że oferowane dostawy spełniają określone wymagania wskazane przez zamawiającego w SWZ.
2. Jeżeli wykonawca nie złożył przedmiotowych środków dowodowych, o których mowa w pkt 1, lub złożone przedmiotowe środki dowodowe są niekompletne, zamawiający wzywa do ich złożenia lub uzupełnienia w wyznaczonym terminie.
3. Przepisu pkt. 2 nie stosuje się, jeżeli przedmiotowy środek dowodowy służy potwierdzeniu zgodności z cechami lub kryteriami określonymi w opisie kryteriów oceny ofert lub, pomimo złożenia przedmiotowego środka dowodowego, oferta podlega odrzuceniu albo zachodzą przesłanki unieważnienia postępowania.

DZIAŁ V Termin wykonania zamówienia

1. Wymagany termin realizacji zamówienia: **maksymalnie do 40 dni kalendarzowych od dnia podpisania umowy.**
2. Termin wykonania zamówienia stanowi jedno z kryteriów oceny ofert.

DZIAŁ VI Podstawy wykluczenia

1. Z postępowania o udzielenie zamówienia Zamawiający wykluczy wykonawcę:

PRZESŁANKI WYKLUCZENIA, O KTÓRYCH MOWA W ART. 108 PZP

 - 1) będącego osobą fizyczną, którego prawomocnie skazano za przestępstwo:
 1. udziału w zorganizowanej grupie przestępczej albo związku mającym na celu popełnienie przestępstwa lub przestępstwa skarbowego, o którym mowa w art. 258 Kodeksu karnego,
 2. handlu ludźmi, o którym mowa w art. 189a Kodeksu karnego,
 3. o którym mowa w art. 228–230a, art. 250a Kodeksu karnego, w art. 46–48 ustawy z dnia 25 czerwca 2010 r. o sporcie (Dz. U. z 2020 r. poz. 1133 oraz z 2021 r. poz. 2054 i 2142) lub w art. 54 ust. 1–4 ustawy z dnia 12 maja 2011 r. o refundacji leków, środków spożywczych specjalnego przeznaczenia żywieniowego oraz wyrobów medycznych (Dz. U. z 2022 r. poz. 463, 583 i 974),
 4. finansowania przestępstwa o charakterze terrorystycznym, o którym mowa w art. 165a Kodeksu karnego, lub przestępstwo udaremniania lub utrudniania stwierdzenia przestępnego pochodzenia pieniędzy lub ukrywania ich pochodzenia, o którym mowa w art. 299 Kodeksu karnego,
 5. o charakterze terrorystycznym, o którym mowa w art. 115 § 20 Kodeksu karnego, lub mające na celu popełnienie tego przestępstwa,
 6. powierzenia wykonywania pracy małoletniemu cudzoziemcowi, o którym mowa w art. 9 ust. 2 ustawy z dnia 15 czerwca 2012 r. o skutkach powierzania wykonywania pracy cudzoziemcom przebywającym wbrew przepisom na terytorium Rzeczypospolitej Polskiej (Dz. U. z 2021 r. poz. 1745),
 7. przeciwko obrotowi gospodarczemu, o których mowa w art. 296–307 Kodeksu karnego, przestępstwo oszustwa, o którym mowa w art. 286 Kodeksu karnego,

przestępstwo przeciwko wiarygodności dokumentów, o których mowa w art. 270–277d Kodeksu karnego, lub przestępstwo skarbowe,

8. o którym mowa w art. 9 ust. 1 i 3 lub art. 10 ustawy z dnia 15 czerwca 2012 r. o skutkach powierzania wykonywania pracy cudzoziemcom przebywającym wbrew przepisom na terytorium Rzeczypospolitej Polskiej,

lub za odpowiedni czyn zabroniony określony w przepisach prawa obcego;

- 2) jeżeli urzędującego członka jego organu zarządzającego lub nadzorczego, wspólnika spółki w spółce jawnej lub partnerskiej albo komplementariusza w spółce komandytowej lub komandytowo-akcyjnej lub prokurenta prawomocnie skazano za przestępstwo, o którym mowa w pkt 1;
- 3) wobec którego wydano prawomocny wyrok sądu lub ostateczną decyzję administracyjną o zaleganiu z uiszczeniem podatków, opłat lub składek na ubezpieczenie społeczne lub zdrowotne, chyba że Wykonawca odpowiednio przed upływem terminu do składania wniosków o dopuszczenie do udziału w postępowaniu albo przed upływem terminu składania ofert dokonał płatności należnych podatków, opłat lub składek na ubezpieczenie społeczne lub zdrowotne wraz z odsetkami lub grzywnami lub zawarł wiążące porozumienie w sprawie spłaty tych należności;
- 4) wobec którego prawomocnie orzeczono zakaz ubiegania się o zamówienia publiczne;
- 5) jeżeli Zamawiający może stwierdzić, na podstawie wiarygodnych przesłanek, że Wykonawca zawarł z innymi Wykonawcami porozumienie mające na celu zakłócenie konkurencji, w szczególności jeżeli należąc do tej samej grupy kapitałowej w rozumieniu ustawy z dnia 16 lutego 2007 r. o ochronie konkurencji i konsumentów, złożyli odrębne oferty, oferty częściowe lub wnioski o dopuszczenie do udziału w postępowaniu, chyba że wykażą, że przygotowali te oferty lub wnioski niezależnie od siebie;
- 6) jeżeli, w przypadkach, gdy Wykonawca lub podmiot, który należy z Wykonawcą do tej samej grupy kapitałowej w rozumieniu ustawy z dnia 16 lutego 2007 r. o ochronie konkurencji i konsumentów (Dz. U. z 2021 r. poz. 275), doradzał lub w inny sposób był zaangażowany w przygotowanie postępowania o udzielenie tego zamówienia i doszło do zakłócenia konkurencji wynikającego z wcześniejszego zaangażowania tego wykonawcy lub podmiotu, który należy z wykonawcą do tej samej grupy kapitałowej w rozumieniu ustawy z dnia 16 lutego 2007 r. o ochronie konkurencji i konsumentów, chyba że spowodowane tym zakłócenie konkurencji może być wyeliminowane w inny sposób niż przez wykluczenie wykonawcy z udziału w postępowaniu o udzielenie zamówienia;

PRZESŁANKI WYKLUCZENIA, O KTÓRYCH MOWA W ART. 109 PZP

(art. 109 ust. 1 pkt 4, 5, 7, 8, 9 oraz 10 PZP)

- 7) w stosunku do którego otwarto likwidację, ogłoszono upadłość, którego aktywami zarządza likwidator lub sąd, zawarł układ z wierzycielami, którego działalność gospodarcza jest zawieszona albo znajduje się on w innej tego rodzaju sytuacji wynikającej z podobnej procedury przewidzianej w przepisach miejsca wszczęcia tej procedury;
- 8) który w sposób zawiniony poważnie naruszył obowiązki zawodowe, co podważa jego uczciwość, w szczególności gdy wykonawca w wyniku zamierzonego działania lub rażącego niedbalstwa nie wykonał lub nienależycie wykonał zamówienie, co Zamawiający jest w stanie wykazać za pomocą stosownych dowodów;
- 9) który, z przyczyn leżących po jego stronie, w znacznym stopniu lub zakresie nie wykonał lub nienależycie wykonał albo długotrwale nienależycie wykonywał istotne zobowiązanie wynikające z wcześniejszej umowy w sprawie zamówienia publicznego lub umowy koncesji, co doprowadziło do wypowiedzenia lub odstąpienia od umowy, odszkodowania, wykonania zastępczego lub realizacji uprawnień z tytułu rękojmi za wady;

- 10) który w wyniku zamierzonego działania lub rażącego niedbalstwa wprowadził Zamawiającego w błąd przy przedstawianiu informacji, że nie podlega wykluczeniu, spełnia warunki udziału w postępowaniu lub kryteria selekcji, co mogło mieć istotny wpływ na decyzje podejmowane przez Zamawiającego w postępowaniu o udzielenie zamówienia, lub który zataił te informacje lub nie jest w stanie przedstawić wymaganych podmiotowych środków dowodowych;
- 11) który bezprawnie wpływał lub próbował wpływać na czynności Zamawiającego lub próbował pozyskać lub pozyskał informacje poufne, mogące dać mu przewagę w postępowaniu o udzielenie zamówienia;
- 12) który w wyniku lekkomyślności lub niedbalstwa przedstawił informacje wprowadzające w błąd, co mogło mieć istotny wpływ na decyzje podejmowane przez Zamawiającego w postępowaniu o udzielenie zamówienia.

**PRZESŁANKI WYKLUCZENIA, O KTÓRYCH MOWA W ART. 7
USTAWY Z DNIA 13 KWIECZNIA 2022 R. O SZCZEGÓLNYCH ROZWIĄZANIACH
W ZAKRESIE PRZECIWDZIAŁANIA WSPIERANIU AGRESJI NA
UKRAINĘ ORAZ SŁUŻĄCYCH OCHRONIE BEZPIECZEŃSTWA
NARODOWEGO**

- 13) wykonawcę oraz uczestnika konkursu wymienionego w wykazach określonych w rozporządzeniu 765/2006 i rozporządzeniu 269/2014 albo wpisanego na listę na podstawie decyzji w sprawie wpisu na listę rozstrzygającej o zastosowaniu środka, o którym mowa w art. 1 pkt 3 ustawy z dnia 13 kwietnia 2022 r. o szczególnych rozwiązaniach w zakresie przeciwdziałania wspieraniu agresji na Ukrainę oraz służących ochronie bezpieczeństwa narodowego (Dz. U. z 2023 r. poz. 129);
 - 14) wykonawcę oraz uczestnika konkursu, którego beneficjentem rzeczywistym w rozumieniu ustawy z dnia 1 marca 2018 r. o przeciwdziałaniu praniu pieniędzy oraz finansowaniu terroryzmu (Dz. U. z 2022 r. poz. 593, 655, 835, 2180 i 2185) jest osoba wymieniona w wykazach określonych w rozporządzeniu 765/2006 i rozporządzeniu 269/2014 albo wpisana na listę lub będąca takim beneficjentem rzeczywistym od dnia 24 lutego 2022 r., o ile została wpisana na listę na podstawie decyzji w sprawie wpisu na listę rozstrzygającej o zastosowaniu środka, o którym mowa w art. 1 pkt 3 ustawy z dnia 13 kwietnia 2022 r. o szczególnych rozwiązaniach w zakresie przeciwdziałania wspieraniu agresji na Ukrainę oraz służących ochronie bezpieczeństwa narodowego (Dz. U. z 2023 r. poz. 129);
 - 15) wykonawcę oraz uczestnika konkursu, którego jednostką dominującą w rozumieniu art. 3 ust. 1 pkt 37 ustawy z dnia 29 września 1994 r. o rachunkowości (Dz. U. z 2021 r. poz. 217, 2105 i 2106 oraz z 2022 r. poz. 1488) jest podmiot wymieniony w wykazach określonych w rozporządzeniu 765/2006 i rozporządzeniu 269/2014 albo wpisany na listę lub będący taką jednostką dominującą od dnia 24 lutego 2022 r., o ile został wpisany na listę na podstawie decyzji w sprawie wpisu na listę rozstrzygającej o zastosowaniu środka, o którym mowa w art. 1 pkt 3 ustawy z dnia 13 kwietnia 2022 r. o szczególnych rozwiązaniach w zakresie przeciwdziałania wspieraniu agresji na Ukrainę oraz służących ochronie bezpieczeństwa narodowego (Dz. U. z 2023 r. poz. 129),
2. Ponadto, Zamawiający na mocy rozporządzenia 2022/576 w sprawie zmiany rozporządzenia (UE) nr 833/2014 dotyczącego środków ograniczających w związku z działaniami Rosji destabilizującymi sytuację na Ukrainie (Dz. Urz. UE nr L 111 z 8.4.2022, str. 1) dokona wykluczenia podmiotów rosyjskich w rozumieniu w/w przepisów. Zakaz obejmuje również podwykonawców, dostawców i podmioty, na których zdolności wykonawcy polegają, w przypadku gdy przypada na nich ponad 10 % wartości zamówienia. Weryfikacji braku zaistnienia tej podstawy wykluczenia w stosunku do konkretnego podmiotu, a także podstaw wykluczenia wskazanych w pkt 1 ppkt 13-15) Zamawiający może dokonać za pomocą wszelkich dostępnych środków.
 3. Osoba lub podmiot podlegające wykluczeniu w przypadkach, o których mowa w pkt 1 ppkt. 13-15, które w okresie tego wykluczenia ubiegają się o udzielenie zamówienia

publicznego lub dopuszczenie do udziału w konkursie lub biorą udział w postępowaniu o udzielenie zamówienia publicznego lub w konkursie, podlegają karze pieniężnej. Karę pieniężną, o której mowa w zdaniu poprzednim, nakłada Prezes Urzędu Zamówień Publicznych, w drodze decyzji, w wysokości do 20 milionów zł.

4. Wykluczenie wykonawcy następuje:
 - 1) w przypadkach, o których mowa w pkt. 1 ppkt 1 lit. a–g i ppkt 2 - na okres 5 lat od dnia uprawomocnienia się wyroku potwierdzającego zaistnienie jednej z podstaw wykluczenia, chyba że w tym wyroku został określony inny okres wykluczenia;
 - 2) w przypadkach, o których mowa w:
 - a) pkt. 1 ppkt 1 lit. h i ppkt 2, gdy osoba, o której mowa w tych przepisach, została skazana za przestępstwo wymienione w pkt. 1 ppkt 1 lit. h,
 - b) w przypadku, o którym mowa w pkt. 1 ppkt 6 - w postępowaniu o udzielenie zamówienia, w którym zaistniało zdarzenie będące podstawą wykluczenia,
 - c) w przypadku, o którym mowa w pkt. 1 ppkt 7 - na okres 3 lat od zaistnienia zdarzenia będącego podstawą wykluczenia,
5. Wykonawca nie podlega wykluczeniu w okolicznościach określonych w pkt 1 ppkt 1, 2, 5 i 7-12, jeżeli udowodni zamawiającemu, że spełnił łącznie następujące przesłanki:
 - 1) naprawił lub zobowiązał się do naprawienia szkody wyrządzonej przestępstwem, wykroczeniem lub swoim nieprawidłowym postępowaniem, w tym poprzez zadośćuczynienie pieniężne;
 - 2) wyczerpująco wyjaśnił fakty i okoliczności związane z przestępstwem, wykroczeniem lub swoim nieprawidłowym postępowaniem oraz spowodowanymi przez nie szkodami, aktywnie współpracując odpowiednio z właściwymi organami, w tym organami ścigania, lub zamawiającym;
 - 3) podjął konkretne środki techniczne, organizacyjne i kadrowe, odpowiednie dla zapobiegania dalszym przestępstwom, wykroczeniom lub nieprawidłowemu postępowaniu, w szczególności:
 - a) zerwał wszelkie powiązania z osobami lub podmiotami odpowiedzialnymi za nieprawidłowe postępowanie wykonawcy,
 - b) zreorganizował personel,
 - c) wdrożył system sprawozdawczości i kontroli,
 - d) utworzył struktury audytu wewnętrznego do monitorowania przestrzegania przepisów, wewnętrznych regulacji lub standardów,
 - e) wprowadził wewnętrzne regulacje dotyczące odpowiedzialności i odszkodowań za nieprzestrzeganie przepisów, wewnętrznych regulacji lub standardów.
6. Zamawiający ocenia, czy podjęte przez wykonawcę czynności, o których mowa w pkt. 5, są wystarczające do wykazania jego rzetelności, uwzględniając wagę i szczególne okoliczności czynu wykonawcy. Jeżeli podjęte przez wykonawcę czynności, o których mowa w pkt. 5, nie są wystarczające do wykazania jego rzetelności, zamawiający wyklucza wykonawcę.
7. Wykonawca może zostać wykluczony przez zamawiającego na każdym etapie postępowania o udzielenie zamówienia.

DZIAŁ VII Informacja o warunkach udziału w postępowaniu o udzielenie zamówienia

1. O udzielenie zamówienia mogą ubiegać się Wykonawcy, którzy nie podlegają wykluczeniu, na zasadach określonych w Rozdziale 1, Dział VI SWZ, oraz spełniają poniżej określone przez Zamawiającego warunki udziału w postępowaniu.
2. O udzielenie zamówienia mogą ubiegać się Wykonawcy, którzy spełniają warunki dotyczące:
 - 1) **zdolności do występowania w obrocie gospodarczym:**
Zamawiający nie stawia warunku w powyższym zakresie.

- 2) **uprawnień do prowadzenia określonej działalności gospodarczej lub zawodowej, o ile wynika to z odrębnych przepisów:**
Zamawiający nie stawia warunku w powyższym zakresie.
- 3) **sytuacji ekonomicznej lub finansowej:**
Zamawiający nie stawia warunku w powyższym zakresie.
- 4) **zdolności technicznej lub zawodowej:**
Zamawiający nie stawia warunku w powyższym zakresie.

DZIAŁ VIII Wykaz podmiotowych środków dowodowych

1. Dokumenty wymagane na etapie składania ofert:

- 1) Do oferty Wykonawca zobowiązany jest dołączyć aktualne na dzień składania ofert oświadczenie o niepodleganiu wykluczeniu z postępowania. Przedmiotowe oświadczenie Wykonawca składa w formie **Jednolitego Europejskiego Dokumentu Zamówienia (JEDZ)**, stanowiącego Załącznik nr 2 do Rozporządzenia Wykonawczego Komisji (EU) 2016/7 z dnia 5 stycznia 2016 r. ustanawiającego standardowy formularz jednolitego europejskiego dokumentu zamówienia. Informacje zawarte w JEDZ stanowią wstępne potwierdzenie, że Wykonawca nie podlega wykluczeniu oraz spełnia warunki udziału w postępowaniu. Zamawiający informuje, iż instrukcję wypełnienia JEDZ oraz edytowalną wersję formularza JEDZ można znaleźć pod adresem: <https://www.uzp.gov.pl/baza-wiedzy/jednolity-europejski-dokument-zamowienia>. Zamawiający zaleca wypełnienie JEDZ za pomocą serwisu dostępnego pod adresem: <https://JEDZ.uzp.gov.pl/>. W tym celu przygotowany przez Zamawiającego Jednolity Europejski Dokument Zamówienia (JEDZ) w formacie *.xml, stanowiący **Załącznik nr 2 do SWZ**, należy zaimportować do wyżej wymienionego serwisu oraz postępując zgodnie z zamieszczoną tam instrukcją wypełnić wzór elektronicznego formularza JEDZ, z zastrzeżeniem poniższych uwag:
 - a) w Części II Sekcji D JEDZ (*Informacje dotyczące podwykonawców, na których zdolności Wykonawca nie polega*) Wykonawca oświadcza czy zamierza zlecić osobom trzecim podwykonawstwo jakiegokolwiek części zamówienia (w przypadku twierdzącej odpowiedzi podaje ponadto, o ile jest to wiadome, wykaz proponowanych podwykonawców), natomiast Wykonawca nie jest zobowiązany do przedstawienia w odniesieniu do tych podwykonawców odrębnych JEDZ, zawierających informacje wymagane w Części II Sekcja A i B oraz w Części III;
 - b) Części IV należy pozostawić niewypełnioną;
 - c) Część V (*Ograniczenie liczby kwalifikujących się kandydatów*) należy pozostawić niewypełnioną.

Jednolity dokument (JEDZ), **sporządza się, pod rygorem nieważności, w postaci elektronicznej i opatruje się kwalifikowanym podpisem elektronicznym.** Oświadczenie, stanowi dowód potwierdzający brak podstaw wykluczenia, tymczasowo zastępujący wymagane przez zamawiającego podmiotowe środki dowodowe. W przypadku składania oferty wspólnej ww. dokument składa każdy z Wykonawców składających ofertę wspólną.

2. Dokumenty wymagane przed udzieleniem zamówienia:

- 1) **Zamawiający przed udzieleniem zamówienia wezwie wykonawcę, którego oferta została najwyżej oceniona, do złożenia w wyznaczonym, nie krótszym niż 10 dni, terminie aktualnych na dzień złożenia następujących podmiotowych środków dowodowych:**
 - a) informacji z Krajowego Rejestru Karnego w zakresie określonym w art. 108 ust. 1 pkt 1, 2, 4 PZP, sporządzonej nie wcześniej niż 6 miesięcy przed jej złożeniem;

- b) oświadczenia wykonawcy, w zakresie art. 108 ust. 1 pkt 5 ustawy, o braku przynależności do tej samej grupy kapitałowej w rozumieniu ustawy z dnia 16 lutego 2007 r. o ochronie konkurencji i konsumentów (Dz. U. z 2020 r. poz. 1076 i 1086), z innym wykonawcą, który złożył odrębną ofertę, ofertę częściową lub wniosek o dopuszczenie do udziału w postępowaniu, albo oświadczenia o przynależności do tej samej grupy kapitałowej wraz z dokumentami lub informacjami potwierdzającymi przygotowanie oferty, oferty częściowej lub wniosku o dopuszczenie do udziału w postępowaniu niezależnie od innego wykonawcy należącego do tej samej grupy kapitałowej (**wzór – załącznik nr 3 do SWZ**);
- c) odpisu lub informacji z Krajowego Rejestru Sądowego lub z Centralnej Ewidencji i Informacji o Działalności Gospodarczej, w zakresie art. 109 ust. 1 pkt 4 PZP, sporządzonych nie wcześniej niż 3 miesiące przed jej złożeniem, jeżeli odrębne przepisy wymagają wpisu do rejestru lub ewidencji;
- d) oświadczenia wykonawcy o aktualności informacji zawartych w oświadczeniu, o którym mowa w art. 125 ust. 1 PZP, w zakresie podstaw wykluczenia z postępowania wskazanych przez zamawiającego w Dziale VI SWZ (**wzór – załącznik nr 4 do SWZ**);

UWAGA:**3. Jeżeli wykonawca ma siedzibę lub miejsce zamieszkania poza granicami Rzeczypospolitej Polskiej, zamiast:**

- 1) informacji z Krajowego Rejestru Karnego, o której mowa w pkt 2 ppkt 1 lit. a – składa informację z odpowiedniego rejestru, takiego jak rejestr sądowy, albo, w przypadku braku takiego rejestru, inny równoważny dokument wydany przez właściwy organ sądowy lub administracyjny kraju, w którym wykonawca ma siedzibę lub miejsce zamieszkania, w zakresie, o którym mowa w pkt 2 ppkt 1 lit. a wystawiony nie wcześniej niż 6 miesięcy przed jego złożeniem;
- 2) odpisu albo informacji z Krajowego Rejestru Sądowego lub z Centralnej Ewidencji i Informacji o Działalności Gospodarczej, o których mowa w pkt 2 ppkt 1 lit. c) – składa dokument lub dokumenty wystawione w kraju, w którym wykonawca ma siedzibę lub miejsce zamieszkania, potwierdzające odpowiednio, że nie otwarto jego likwidacji, nie ogłoszono upadłości, jego aktywami nie zarządza likwidator lub sąd, nie zawarł układu z wierzycielami, jego działalność gospodarcza nie jest zawieszona ani nie znajduje się on w innej tego rodzaju sytuacji wynikającej z podobnej procedury przewidzianej w przepisach miejsca wszczęcia tej procedury. wystawione nie wcześniej niż 3 miesiące przed ich złożeniem;
- 3) jeżeli w kraju, w którym wykonawca ma siedzibę lub miejsce zamieszkania, nie wydaje się dokumentów, o których mowa w pkt. 3 ppkt. 1) i 2) zastępuje się je odpowiednio w całości lub w części dokumentem zawierającym odpowiednio oświadczenie wykonawcy, ze wskazaniem osoby albo osób uprawnionych do jego reprezentacji, lub oświadczenie osoby, której dokument miał dotyczyć, złożone pod przysięgą, lub, jeżeli w kraju, w którym wykonawca ma siedzibę lub miejsce zamieszkania nie ma przepisów o oświadczeniu pod przysięgą, złożone przed organem sądowym lub administracyjnym, notariuszem, organem samorządu zawodowego lub gospodarczego, właściwym ze względu na siedzibę lub miejsce zamieszkania wykonawcy.

Postanowienia pkt. 3 stosuje się odpowiednio.**4. Zamawiający nie wzywa do złożenia podmiotowych środków dowodowych, jeżeli:**

- 1) może je uzyskać za pomocą bezpłatnych i ogólnodostępnych baz danych, w szczególności rejestrów publicznych w rozumieniu ustawy z dnia 17 lutego 2005 r. o informatyzacji działalności podmiotów realizujących zadania publiczne, o ile wykonawca wskazał w oświadczeniu, o którym mowa w art. 125 ust. 1 PZP, dane umożliwiające dostęp do tych środków

- 2) podmiotowym środkiem dowodowym jest oświadczenie, którego treść odpowiada zakresowi oświadczenia, o którym mowa w art. 125 ust. 1 PZP .
5. Wykonawca nie jest zobowiązany do złożenia podmiotowych środków dowodowych, które zamawiający posiada, jeżeli wykonawca wskaże te środki oraz potwierdzi ich prawidłowość i aktualność.
6. Okresy wyrażone w latach lub miesiącach, o których mowa w pkt 1-4, liczy się wstecz od dnia w którym upływa termin składania ofert lub wniosków o dopuszczenie do udziału w postępowaniu.

DZIAŁ IX Informacje o środkach komunikacji elektronicznej, przy użyciu których Zamawiający będzie komunikował się z wykonawcami

1. W przedmiotowym postępowaniu komunikacja między Zamawiającym a Wykonawcami odbywa się przy użyciu następujących środków komunikacji elektronicznej:
- 1) **platformy** do obsługi postępowań przetargowych, dostępnej pod adresem: <https://platformazakupowa.pl/pn/usz>;
 - 2) poczty elektronicznej: przetargi@usz.edu.pl.
- z zastrzeżeniem, iż oferta (wraz z załącznikami) oraz podmiotowe i przedmiotowe środki dowodowe mogą zostać przekazane wyłącznie za pomocą powyższej Platformy.

DZIAŁ X Wskazanie osób uprawnionych do komunikowania się z wykonawcami. Informacje o sposobie komunikowania się zamawiającego z wykonawcami. Informacje o sposobie komunikowania się zamawiającego z wykonawcami oraz informacje o wymaganiach technicznych i organizacyjnych sporządzania, wysyłania i odbierania korespondencji elektronicznej

1. Osobą uprawnioną przez Zamawiającego do porozumiewania się z Wykonawcami jest w zakresie proceduralnym: Krystyna Obecna: tel.: +48 91 444 1041 e-mail: przetargi@usz.edu.pl
2. Komunikacja między Zamawiającym, a Wykonawcami odbywa się przy użyciu platformy zakupowej przy użyciu środków komunikacji elektronicznej. (<https://platformazakupowa.pl/pn/usz>).
3. W sytuacjach awaryjnych np. w przypadku braku działania platformy zakupowej <https://platformazakupowa.pl/pn/usz> Zamawiający może również komunikować się z wykonawcami za pomocą poczty elektronicznej - przetargi@usz.edu.pl.
4. W celu skrócenia czasu udzielenia odpowiedzi na pytania preferuje się, aby komunikacja między Zamawiającym a wykonawcami, w tym wszelkie oświadczenia, wnioski, zawiadomienia oraz informacje, przekazywane są w formie elektronicznej za pośrednictwem platformazakupowa.pl i formularza „Wyślij wiadomość do zamawiającego”.
5. Za datę przekazania (wpływu) oświadczeń, wniosków, zawiadomień oraz informacji przyjmuje się datę ich przesłania za pośrednictwem platformazakupowa.pl poprzez kliknięcie przycisku „Wyślij wiadomość do zamawiającego” po których pojawi się komunikat, że wiadomość została wysłana do zamawiającego.
6. Dokumenty elektroniczne, oświadczenia lub elektroniczne kopie dokumentów lub oświadczeń, o których mowa w niniejszej SWZ, składane są przez Wykonawcę za pośrednictwem <https://platformazakupowa.pl/pn/usz>.
7. Maksymalny rozmiar jednego pliku przesyłanego przy komunikacji wynosi 500 MB.
8. Sposób sporządzenia dokumentów elektronicznych, oświadczeń lub elektronicznych kopii dokumentów lub oświadczeń musi być zgodny z wymaganiami określonymi w rozporządzeniu Prezesa Rady Ministrów z dnia 30 grudnia 2020 r. w sprawie sposobu sporządzania i przekazywania informacji oraz wymagań technicznych dla dokumentów elektronicznych oraz środków komunikacji elektronicznej w postępowaniu o udzielenie zamówienia publicznego lub konkursie (Dz. U. poz. 2452) oraz rozporządzeniu Ministra Rozwoju, Pracy i Technologii z dnia 23 grudnia 2020 r. w sprawie podmiotowych środków dowodowych oraz innych dokumentów lub oświadczeń, jakich może żądać zamawiający od wykonawcy (Dz. U. poz. 2415).

9. Wykonawcy mogą zwracać się do Zamawiającego o wyjaśnienie treści SWZ, zgodnie z art. 284 ust. 1 PZP, kierując swoje zapytania do Zamawiającego, ze wskazaniem numeru postępowania określonego w SWZ. Zapytania winny być składane w sposób określony w pkt. 2, a w przypadku braku działania platformy zakupowej <https://platformazakupowa.pl/pn/usz> za pomocą poczty elektronicznej na adres przetargi@usz.edu.pl.
10. Wykonawca jako podmiot profesjonalny ma obowiązek sprawdzania komunikatów i wiadomości bezpośrednio na platformazakupowa.pl przesłanych przez zamawiającego, gdyż system powiadomień może ulec awarii lub powiadomienie może trafić do folderu SPAM.
11. Zamawiający, zgodnie z Rozporządzeniem Prezesa Rady Ministrów z dnia 30 grudnia 2020r. w sprawie sposobu sporządzania i przekazywania informacji oraz wymagań technicznych dla dokumentów elektronicznych oraz środków komunikacji elektronicznej w postępowaniu o udzielenie zamówienia publicznego lub konkursie (Dz. U. z 2020r. poz. 2452), określa niezbędne wymagania sprzętowo - aplikacyjne umożliwiające pracę na platformazakupowa.pl, tj.:
 - stały dostęp do sieci Internet o gwarantowanej przepustowości nie mniejszej niż 512 kb/s,
 - komputer klasy PC lub MAC o następującej konfiguracji: pamięć min. 2 GB Ram, procesor Intel IV 2 GHZ lub jego nowsza wersja, jeden z systemów operacyjnych - MS Windows 7, Mac Os x 10 4, Linux, lub ich nowsze wersje,
 - zainstalowana dowolna przeglądarka internetowa, w przypadku Internet Explorer minimalnie wersja 10 0.,
 - włączona obsługa JavaScript,
 - zainstalowany program Adobe Acrobat Reader lub inny obsługujący format plików .pdf,
 - Platformazakupowa.pl działa według standardu przyjętego w komunikacji sieciowej - kodowanie UTF8,
 - Oznaczenie czasu odbioru danych przez platformę zakupową stanowi datę oraz dokładny czas (hh:mm:ss) generowany wg. czasu lokalnego serwera synchronizowanego z zegarem Głównego Urzędu Miar.
12. Wykonawcy mogą zwracać się do Zamawiającego o wyjaśnienie treści SWZ, zgodnie z art. 135 ust. 1 PZP, kierując swoje zapytania do Zamawiającego, ze wskazaniem numeru postępowania określonego w SWZ. Zapytania winny być składane w sposób określony w pkt. 2, a w przypadku braku działania platformy zakupowej <https://platformazakupowa.pl/pn/usz> za pomocą poczty elektronicznej na adres przetargi@usz.edu.pl.
13. Zamawiający jest obowiązany udzielić wyjaśnień niezwłocznie, jednak nie później niż na 6 dni przed upływem terminu składania ofert, pod warunkiem że wniosek o wyjaśnienie treści SWZ wpłynął do zamawiającego nie później niż na 14 dni przed upływem terminu składania ofert.
14. Jeżeli zamawiający nie udzieli wyjaśnień w terminie, o którym mowa w pkt 13, przedłuża termin składania ofert o czas niezbędny do zapoznania się wszystkich zainteresowanych wykonawców z wyjaśnieniami niezbędnymi do należytego przygotowania i złożenia ofert.
15. Przedłużenie terminu składania ofert nie wpływa na bieg terminu składania wniosku o wyjaśnienie treści SWZ, o którym mowa w pkt 13.
16. W przypadku gdy wniosek o wyjaśnienie treści SWZ nie wpłynął w terminie, o którym mowa w pkt. 13, zamawiający nie ma obowiązku udzielania wyjaśnień SWZ oraz obowiązku przedłużenia terminu składania ofert.
17. Treść zapytań wraz z wyjaśnieniami zamawiający udostępnia na stronie internetowej prowadzonego postępowania.

18. Wszelkie wyjaśnienia i modyfikacje, w tym zmiany terminów stają się integralną częścią specyfikacji warunków zamówienia i są wiążące dla Zamawiającego i Wykonawców.

DZIAŁ XI Termin związania ofertą

1. Wykonawca jest związany ofertą nie dłużej niż **90 dni** od dnia upływu terminu składania ofert, tj. do dnia **13.11.2023 r.**, przy czym pierwszym dniem terminu związania ofertą jest dzień, w którym upływa termin składania ofert.
2. W przypadku gdy wybór najkorzystniejszej oferty nie nastąpi przed upływem terminu związania ofertą, o którym mowa w pkt. 1, zamawiający przed upływem terminu związania ofertą, zwróci jednokrotnie do wykonawców o wyrażenie zgody na przedłużenie tego terminu o wskazywany przez niego okres, nie dłuższy niż 60 dni.
3. Przedłużenie terminu związania ofertą, o którym mowa w pkt. 2, wymaga złożenia przez wykonawcę pisemnego oświadczenia o wyrażeniu zgody na przedłużenie terminu związania ofertą.
4. W przypadku gdy zamawiający żąda wniesienia wadium, przedłużenie terminu związania ofertą, którym mowa w pkt. 2, następuje wraz z przedłużeniem okresu ważności wadium albo, jeżeli nie jest to możliwe, z wniesieniem nowego wadium na przedłużony okres związania ofertą

DZIAŁ XII Opis sposobu przygotowywania oferty

1. Treść oferty musi odpowiadać treści SWZ.
2. Wykonawca poniesie wszelkie koszty związane z przygotowaniem i złożeniem oferty, **w tym koszty poniesione z tytułu nabycia kwalifikowanego podpisu elektronicznego.**
3. Wykonawca zobowiązany jest do zdobycia wszelkich informacji, które mogą być konieczne do przygotowania oferty oraz podpisania umowy.
4. Wykonawca składa ofertę wraz z załącznikami za pośrednictwem platformy zakupowej pod adresem: <https://platformazakupowa.pl/pn/usz>.
5. Korzystanie z platformy zakupowej przez Wykonawcę jest bezpłatne.
6. Celem prawidłowego złożenia oferty Zamawiający zamieścił na stronie platformy zakupowej pod adresem: <https://platformazakupowa.pl/strona/45-instrukcje> plik pn. **Pełna instrukcja tekstowa składania ofert, wysyłania wiadomości w Ogłoszeniu o Zamówieniu (UE/PL).**
7. Wykonawca, przystępując do niniejszego postępowania o udzielenie zamówienia publicznego:
 - akceptuje warunki korzystania z platformazakupowa.pl określone w Regulaminie zamieszczonym na stronie internetowej <https://platformazakupowa.pl/strona/1-regulamin> oraz uznaje go za wiążący,
 - zapoznał i stosuje się do Instrukcji składania ofert/wniosków dostępnej pod linkiem <https://platformazakupowa.pl/strona/45-instrukcje>.
8. Zamawiający nie ponosi odpowiedzialności za złożenie oferty w sposób niezgodny z Instrukcją korzystania z platformazakupowa.pl, w szczególności za sytuację, gdy zamawiający zapozna się z treścią oferty przed upływem terminu składania ofert (np. złożenie oferty w zakładce „Wyślij wiadomość do zamawiającego”). Taka oferta zostanie uznana przez Zamawiającego za ofertę handlową i nie będzie brana pod uwagę w przedmiotowym postępowaniu ponieważ nie został spełniony obowiązek narzucony w art. 221 Ustawy Prawo Zamówień Publicznych.
9. Maksymalny rozmiar jednego pliku przesyłanego za pośrednictwem dedykowanych formularzy do: złożenia, zmiany, wycofania oferty wynosi 150 MB natomiast przy komunikacji wielkość pliku to maksymalnie 500 MB.
10. Formaty plików wykorzystywanych przez Wykonawcę powinny być zgodne z “OBWIESZCZENIEM PREZESA RADY MINISTRÓW z dnia 9 listopada 2017 r. w sprawie ogłoszenia jednolitego tekstu rozporządzenia Rady Ministrów w sprawie Krajowych Ram Interoperacyjności, minimalnych wymagań dla rejestrów publicznych i

wymiany informacji w postaci elektronicznej oraz minimalnych wymagań dla systemów teleinformatycznych”.

11. Zamawiający rekomenduje wykorzystanie formatów: .pdf .doc .xls .jpg (.jpeg) ze szczególnym wskazaniem na .pdf. Wśród formatów powszechnych a NIE występujących w rozporządzeniu występują: .rar .gif .bmp .numbers .pages. Dokumenty złożone w takich plikach zostaną uznane za złożone nieskutecznie.
12. W celu ewentualnej kompresji danych Zamawiający rekomenduje wykorzystanie jednego z formatów:
 - .zip
 - .7Z
13. Ze względu na niskie ryzyko naruszenia integralności pliku oraz łatwiejszą weryfikację podpisu, zamawiający zaleca, w miarę możliwości, przekonwertowanie plików składających się na ofertę na format .pdf i opatrzenie ich podpisem kwalifikowanym PAdES.
14. Pliki w innych formatach niż PDF zaleca się opatrzyć zewnętrznym podpisem XAdES. Wykonawca powinien pamiętać, aby plik z podpisem przekazywać łącznie z dokumentem podpisywanym.
15. Zamawiający zaleca, aby Wykonawca z odpowiednim wyprzedzeniem przetestował możliwość prawidłowego wykorzystania wybranej metody podpisania plików oferty.
16. Osobą składającą ofertę powinna być osoba kontaktowa podawana w dokumentacji.
17. Ofertę należy przygotować z należytą starannością dla podmiotu ubiegającego się o udzielenie zamówienia publicznego i zachowaniem odpowiedniego odstępu czasu do zakończenia przyjmowania ofert. Sugerujemy złożenie oferty na 24 godziny przed terminem składania ofert.
18. Podczas podpisywania plików zaleca się stosowanie algorytmu skrótu SHA2 zamiast SHA1.
19. Jeśli wykonawca pakuje dokumenty np. w plik ZIP zalecamy wcześniejsze podpisanie każdego ze skompresowanych plików.
20. Zamawiający rekomenduje wykorzystanie podpisu z kwalifikowanym znacznikiem czasu.
21. Zamawiający zaleca aby nie wprowadzać jakichkolwiek zmian w plikach po podpisaniu ich podpisem kwalifikowanym. Może to skutkować naruszeniem integralności plików co równoważne będzie z koniecznością odrzucenia oferty w postępowaniu.
22. Ofertę sporządza się w języku polskim się na Formularzu Ofertowym – zgodnie z **Załącznikiem nr 1 do SWZ**. Wraz z ofertą Wykonawca jest zobowiązany złożyć:
 - a) **oświadczenie, o którym mowa w Rozdziale 1, Dział VIII pkt. 1 ppkt 1 SWZ;**
 - b) **dokumenty, z których wynika prawo do podpisania oferty; odpowiednie pełnomocnictwa (jeżeli dotyczy);**
23. Po wypełnieniu Formularza składania oferty i dołączenia wszystkich wymaganych załączników należy kliknąć przycisk „**Przejdź do podsumowania**”.
24. Oferta składana elektronicznie musi zostać podpisana elektronicznym podpisem kwalifikowanym. W procesie składania oferty za pośrednictwem <https://platformazakupowa.pl/pn/usz>, Wykonawca powinien złożyć podpis bezpośrednio na dokumentach przesłanych za pośrednictwem platformazakupowa.pl. Zalecamy stosowanie podpisu na każdym załączonym pliku osobno, w szczególności wskazanych w art. 63 ust 1 oraz ust. 2 PZP, gdzie zaznaczono, iż oferty, wnioski o dopuszczenie do udziału w postępowaniu oraz oświadczenie, o którym mowa w art. 125 ust.1 PZP sporządza się, pod rygorem nieważności, w postaci lub formie elektronicznej i opatruje się odpowiednio w odniesieniu do wartości postępowania kwalifikowanym podpisem elektronicznym.
25. Podpisy kwalifikowane wykorzystywane przez wykonawców do podpisywania wszelkich plików muszą spełniać “Rozporządzenie Parlamentu Europejskiego i Rady w sprawie identyfikacji elektronicznej i usług zaufania w odniesieniu do transakcji elektronicznych na rynku wewnętrznym (eIDAS) (UE) nr 910/2014 - od 1 lipca 2016 roku”.

26. W przypadku wykorzystania formatu podpisu XAdES zewnętrzny. Zamawiający wymaga dołączenia odpowiedniej ilości plików tj. podpisywanych plików z danymi oraz plików podpisu w formacie XAdES.
27. Za datę złożenia oferty przyjmuje się datę jej przekazania w systemie (platformie) w drugim kroku składania oferty poprzez kliknięcie przycisku “Złóż ofertę” i wyświetlenie się komunikatu, że oferta została zaszyfrowana i złożona.
28. Wykonawca, za pośrednictwem platformazakupowa.pl może przed upływem terminu do składania ofert zmienić lub wycofać ofertę. Sposób dokonywania zmiany lub wycofania oferty zamieszczono w instrukcji zamieszczonej na stronie internetowej pod adresem: <https://platformazakupowa.pl/strona/45-instrukcje>.
29. Formularz oferty oraz wszystkie załączniki zostaną podpisane przez upoważnionego przedstawiciela Wykonawcy. Pełnomocnictwo do podpisania oferty winno być dołączone do oferty, o ile nie wynika ono z ustawy albo z innych dokumentów załączonych do oferty.
30. Poświadczenia zgodności cyfrowego odwzorowania z dokumentem w postaci papierowej, może dokonać również notariusz.
31. W przypadku gdy podmiotowe środki dowodowe, przedmiotowe środki dowodowe, inne dokumenty, lub dokumenty potwierdzające umocowanie do reprezentowania odpowiednio wykonawcy, wykonawców wspólnie ubiegających się o udzielenie zamówienia publicznego, podmiotu udostępniającego zasoby na zasadach określonych w art. 118 PZP lub podwykonawcy niebędącego podmiotem udostępniającym zasoby na takich zasadach, **zostały wystawione przez upoważnione podmioty** inne niż wykonawca, wykonawca wspólnie ubiegający się o udzielenie zamówienia, podmiot udostępniający zasoby lub podwykonawca, zwane dalej „upoważnionymi podmiotami”, jako dokument elektroniczny, przekazuje się ten dokument.
32. W przypadku gdy podmiotowe środki dowodowe, przedmiotowe środki dowodowe, inne dokumenty lub dokumenty potwierdzające umocowanie do reprezentowania, **zostały wystawione przez upoważnione podmioty jako dokument w postaci papierowej**, przekazuje się cyfrowe odwzorowanie tego dokumentu opatrzone kwalifikowanym podpisem elektronicznym, poświadczające zgodność cyfrowego odwzorowania z dokumentem w postaci papierowej w przypadku:
 - podmiotowych środków dowodowych oraz dokumentów potwierdzających umocowanie do reprezentowania – odpowiednio wykonawca, wykonawca wspólnie ubiegający się o udzielenie zamówienia, podmiot udostępniający zasoby lub podwykonawca, w zakresie podmiotowych środków dowodowych lub dokumentów potwierdzających umocowanie do reprezentowania, które każdego z nich dotyczą;
 - przedmiotowych środków dowodowych – odpowiednio wykonawca lub wykonawca wspólnie ubiegający się o udzielenie zamówienia;
 - innych dokumentów – odpowiednio wykonawca lub wykonawca wspólnie ubiegający się o udzielenie zamówienia, w zakresie dokumentów, które każdego z nich dotyczą.
33. Podmiotowe środki dowodowe, oraz zobowiązanie podmiotu udostępniającego zasoby, przedmiotowe środki dowodowe, **niewystawione przez upoważnione podmioty oraz pełnomocnictwo** przekazuje się w postaci elektronicznej i opatruje się kwalifikowanym podpisem elektronicznym.
34. W przypadku gdy podmiotowe środki dowodowe, oraz zobowiązanie podmiotu udostępniającego zasoby, przedmiotowe środki dowodowe, **niewystawione przez upoważnione podmioty lub pełnomocnictwo**, zostały sporządzone jako dokument w postaci papierowej i opatrzone własnoręcznym podpisem, przekazuje się cyfrowe odwzorowanie tego dokumentu opatrzone kwalifikowanym podpisem elektronicznym, poświadczającym zgodność cyfrowego odwzorowania z dokumentem w postaci papierowej. Poświadczenia zgodności cyfrowego odwzorowania z dokumentem w postaci papierowej dokonuje w przypadku:
 - podmiotowych środków dowodowych – odpowiednio wykonawca, wykonawca wspólnie ubiegający się o udzielenie zamówienia, podmiot udostępniający zasoby lub

podwykonawca, w zakresie podmiotowych środków dowodowych, które każdego z nich dotyczą;

- przedmiotowego środka dowodowego lub zobowiązania podmiotu udostępniającego zasoby – odpowiednio wykonawca lub wykonawca wspólnie ubiegający się o udzielenie zamówienia;
 - pełnomocnictwa – mocodawca.
- 35.** Wykonawcy wspólnie ubiegający się o udzielenie zamówienia publicznego składają jeden lub kilka dokumentów tak, aby wspólnie udokumentować spełnianie warunków podmiotowych, brak podstaw do wykluczenia oraz dotyczących przedmiotu zamówienia. Wymagane oświadczenia należy złożyć w sposób wyraźnie wskazujący, iż oświadczenie składają wszyscy Wykonawcy wspólnie ubiegający się o udzielenie zamówienia publicznego. Nadto, Wykonawcy wspólnie ubiegający się o udzielenie zamówienia publicznego, ustanawiają pełnomocnika do reprezentowania ich w postępowaniu o udzielenie zamówienia albo reprezentowania w postępowaniu i zawarcia umowy w sprawie zamówienia publicznego. Stosowne pełnomocnictwo musi zostać opatrzone kwalifikowanym podpisem elektronicznym. **Wspólnicy spółki cywilnej traktowani są jak wykonawcy ubiegający się wspólnie o udzielenie zamówienia publicznego.**
- 36.** W przypadku załączania do oferty dokumentów lub oświadczeń sporządzonych w języku obcym, z zastrzeżeniem postanowień Rozdziału 1, Dział IV SWZ należy je złożyć wraz z tłumaczeniem na język polski.
- 37.** Zamawiający zaleca wykorzystanie formularzy załączonych do SWZ. Dopuszcza się złożenie załączników opracowanych przez Wykonawców pod warunkiem, że będą one zgodne co do treści (a w przypadku JEDZ – także formy) z formularzami określonymi przez Zamawiającego.
- 38.** Oferty będą oceniane według kryteriów i zasad określonych w rozdziale 1, Dział XIII SWZ. Wykonawcy przedstawiają oferty zgodnie z wymaganiami SWZ.
- 39.** Ofertę wraz z załącznikami należy złożyć za pośrednictwem platformy zakupowej pod adresem: <https://platformazakupowa.pl/pn/usz> w terminie najpóźniej do dnia **16.08.2023 r. do godziny 11:30.**

DZIAŁ XIII Termin otwarcia ofert

1. Otwarcie ofert nastąpi w dniu **16.08.2023 r. o godz. 12:00** i realizowane będzie przy użyciu systemu teleinformatycznego.
2. W przypadku awarii tego systemu, która powoduje brak możliwości otwarcia ofert w terminie określonym przez zamawiającego, otwarcie ofert następuje niezwłocznie po usunięciu awarii. W takim przypadku zamawiający poinformuje o zmianie terminu otwarcia ofert na stronie internetowej prowadzonego postępowania.
3. Zamawiający, najpóźniej przed otwarciem ofert, udostępni na stronie internetowej prowadzonego postępowania informację o kwocie, jaką zamierza przeznaczyć na sfinansowanie zamówienia.
4. Zamawiający, niezwłocznie po otwarciu ofert, udostępni na stronie internetowej prowadzonego postępowania informację pod adresem: <https://platformazakupowa.pl/pn/usz> o:
 - 1) nazwach albo imionach i nazwiskach oraz siedzibach lub miejscach prowadzonej działalności gospodarczej albo miejscach zamieszkania wykonawców, których oferty zostały otwarte;
 - 2) cenach lub kosztach zawartych w ofertach.
5. Zamawiający przekazuje Prezesowi Urzędu informację o złożonych ofertach, nie później niż w terminie 7 dni od dnia otwarcia odpowiednio ofert lub ofert dodatkowych albo unieważnienia postępowania.

DZIAŁ XIV Sposób obliczenia ceny

1. Wykonawca dla części 6 określi ceny jednostkowe netto przemnoży przez ilość oraz poda wartość netto dla wszystkich pozycji formularza oferty oraz łączną wartość netto i wartość brutto na formularzu oferty dla części 6. Dla pozostałych części poda łączną

wartość netto i wartość brutto na formularzu oferty. Cena zawiera wszystkie składniki cenotwórcze, w tym podatek od towarów i usług.

2. Cena oferty brutto musi być wyrażona w złotych polskich z dokładnością do dwóch miejsc po przecinku.
3. Ceny podane w ofercie oraz wartości netto są stałe i niezmiennie w okresie obowiązywania umowy, z zastrzeżeniem postanowień projektu umowy.
4. Cena powinna zostać wyrażona cyfrowo.
5. Cenę należy obliczyć na podstawie szczegółowego opisu przedmiotu zamówienia zawartego w Rozdziale 2 SWZ.
6. Wszystkie elementy oferty powinny zawierać w sobie ewentualne upusty stosowane przez Wykonawcę, tzn. muszą być one w kalkulowane w cenę oferty.
7. Wszystkie ceny określone przez Wykonawcę są wiążące i zostaną wprowadzone do umowy.
8. Jeżeli została złożona oferta, której wybór prowadziłby do powstania u zamawiającego obowiązku podatkowego zgodnie z ustawą z dnia 11 marca 2004 r. o podatku od towarów i usług (Dz. U. z 2022 r. poz. 931, 974, 1137, 1301 i 1488), dla celów zastosowania kryterium ceny zamawiający dolicza do przedstawionej w tej ofercie ceny kwotę podatku od towarów i usług, którą miałyby obowiązek rozliczyć. Wykonawca w takim przypadku ma obowiązek:
 - 1) poinformowania zamawiającego, że wybór jego oferty będzie prowadził do powstania u zamawiającego obowiązku podatkowego;
 - 2) wskazania nazwy (rodzaju) towaru lub usługi, których dostawa lub świadczenie będą prowadziły do powstania obowiązku podatkowego;
 - 3) wskazania wartości towaru lub usługi objętego obowiązkiem podatkowym zamawiającego, bez kwoty podatku;
 - 4) wskazania stawki podatku od towarów i usług, która zgodnie z wiedzą wykonawcy, będzie miała zastosowanie.
9. Rozliczenia będą prowadzone w walucie: PLN.

DZIAŁ XV Opis kryteriów oceny ofert wraz z podaniem wag tych kryteriów i sposobu oceny ofert

1. Przy wyborze najkorzystniejszej oferty Zamawiający będzie się kierował następującymi kryteriami i ich wagami oraz w następujący sposób będzie oceniał spełnianie kryteriów:
 - 1) **cena brutto w danej części** - **60%**
 - 2) **termin dostawy w danej części** - **40%**
2. Sposób oceny ofert według przyjętych kryteriów (1%=1pkt):

Kryterium 1 będzie obliczone za pomocą następującego wzoru:

$$\text{Cena brutto w danej części} = [(C_n : C_b) \times 60 \%] \times 100$$
 gdzie:
 - C_n - cena najniższa (brutto)
 - C_b - cena wynikająca z oferty badanej (brutto)

Kryterium 2 termin dostawy w danej części - 40 punktów

Kryterium 2 będzie obliczone za pomocą następującego wzoru:

$$\text{Termin dostawy w danej części} = [(T_n : T_b) \times 40 \%] \times 100$$

gdzie:

T_n - najkrótszy termin dostawy przedmiotu zamówienia w danej części

T_b - termin dostawy przedmiotu zamówienia w ofercie badanej w danej części

Maksymalną liczbę punktów w obrębie kryterium w danej części uzyska oferta z najkrótszym oferowanym terminem dostawy w danej części.

Uwaga:

W przypadku zaoferowania w danej części terminu dostawy krótszego **niż 30 dni**, do oceny kryterium w danej części będzie brany termin **30-dniowy**, a termin zaoferowany będzie wskazany w umowie. Maksymalny termin realizacji w danej części – **40 dni**. Zaoferowanie

dłuższego terminu wykonania, lub brak informacji w zakresie terminu wykonania w ofercie spowoduje odrzucenie oferty. Termin musi być podany w dniach kalendarzowych, liczonych od dnia zawarcia umowy.

Suma punktów otrzymanych przez ofertę w kryterium 1 -2 będzie wynikiem otrzymanym przez daną ofertę. Wynik zostanie zaokrąglony do dwóch miejsc po przecinku, zgodnie z zasadami zaokrąglania.

3. W wyniku komisyjnej analizy i oceny otrzymanych ofert, stosując kryteria ustawowe i określone w SWZ dokonany zostanie wybór najkorzystniejszej oferty.
4. W toku badania i oceny ofert zamawiający może żądać od wykonawców wyjaśnień dotyczących treści złożonych ofert oraz przedmiotowych środków dowodowych lub innych składanych dokumentów lub oświadczeń.
5. Zgodnie z art. 223 ust. 2 PZP Zamawiający poprawi w treści oferty:
 - 1) oczywiste omyłki pisarskie,
 - 2) oczywiste omyłki rachunkowe, z uwzględnieniem konsekwencji rachunkowych dokonanych poprawek, oraz
 - 3) inne omyłki polegające na niezgodności oferty z dokumentami zamówienia, niepowodujące istotnych zmian w treści oferty, niezwłocznie zawiadamiając o tym Wykonawcę, którego oferta została poprawiona.
6. W przypadku, o którym mowa w pkt. 5 pkt 3, zamawiający wyznacza wykonawcy odpowiedni termin na wyrażenie zgody na poprawienie w ofercie omyłki lub zakwestionowanie jej poprawienia. Brak odpowiedzi w wyznaczonym terminie uznaje się za wyrażenie zgody na poprawienie omyłki.

DZIAŁ XVI Informacja o podstawie odrzucenia ofert

1. Zamawiający odrzuca ofertę, jeżeli:
 - 1) została złożona po terminie składania ofert;
 - 2) została złożona przez wykonawcę:
 - a) podlegającego wykluczeniu z postępowania lub niespełniającego warunków udziału w postępowaniu, lub
 - b) który nie złożył w przewidzianym terminie oświadczenia, o którym mowa w art. 125 ust. 1 PZP, lub podmiotowego środka dowodowego, potwierdzających brak podstaw wykluczenia lub spełnianie warunków udziału w postępowaniu, przedmiotowego środka dowodowego, lub innych dokumentów lub oświadczeń,
 - 3) jest niezgodna z przepisami ustawy;
 - 4) jest nieważna na podstawie odrębnych przepisów;
 - 5) jej treść jest niezgodna z warunkami zamówienia;
 - 6) nie została sporządzona lub przekazana w sposób zgodny z wymaganiami technicznymi oraz organizacyjnymi sporządzania lub przekazywania ofert przy użyciu środków komunikacji elektronicznej określonymi przez zamawiającego;
 - 7) została złożona w warunkach czynu nieuczciwej konkurencji w rozumieniu ustawy z dnia 16 kwietnia 1993 r. o zwalczaniu nieuczciwej konkurencji;
 - 8) zawiera rażąco niską cenę lub koszt w stosunku do przedmiotu zamówienia;
 - 9) zawiera błędy w obliczeniu ceny lub kosztu;
 - 10) wykonawca w wyznaczonym terminie zakwestionował poprawienie omyłki, o której mowa w art. 223 ust. 2 pkt 3 PZP;
 - 11) wykonawca nie wyraził pisemnej zgody na przedłużenie terminu związania ofertą;
 - 12) wykonawca nie wyraził pisemnej zgody na wybór jego oferty po upływie terminu związania ofertą;
 - 13) w przypadku, gdy Zamawiający żądał wniesienia wadium - wykonawca nie wniósł wadium, lub wniósł w sposób nieprawidłowy lub nie utrzymywał wadium nieprzerwanie do upływu terminu związania ofertą lub złożył wniosek o zwrot wadium w przypadku, o którym mowa w art. 98 ust. 2 pkt 3 PZP;

- 14) jej przyjęcie naruszałoby bezpieczeństwo publiczne lub istotny interes bezpieczeństwa państwa, a tego bezpieczeństwa lub interesu nie można zagwarantować w inny sposób;
- 15) obejmuje ona urządzenia informatyczne lub oprogramowanie wskazane w rekomendacji, o której mowa w art. 33 ust. 4 ustawy z dnia 5 lipca 2018 r. o krajowym systemie cyberbezpieczeństwa (Dz. U. z 2022 r. poz. 1863), stwierdzającej ich negatywny wpływ na bezpieczeństwo publiczne lub bezpieczeństwo narodowe;

DZIAŁ XVII Informacje o formalnościach, jakie muszą zostać dopelnione po wyborze oferty w celu zawarcia umowy w sprawie zamówienia publicznego

1. Zamawiający zawrze umowę w sprawie zamówienia publicznego z Wykonawcą, którego oferta zostanie uznana za najkorzystniejszą, w terminach określonych w art. 264 PZP.
2. W przypadku wyboru oferty złożonej przez Wykonawców wspólnie ubiegających się o udzielenie zamówienia Zamawiający zastrzega sobie prawo żądania przed zawarciem umowy w sprawie zamówienia publicznego umowy regulującej współpracę tych Wykonawców.
3. Jeżeli wykonawca, którego oferta została wybrana jako najkorzystniejsza, uchyla się od zawarcia umowy w sprawie zamówienia publicznego lub nie wnosi wymaganego zabezpieczenia należytego wykonania umowy, zamawiający może dokonać ponownego badania i oceny ofert spośród ofert pozostałych w postępowaniu wykonawców oraz wybrać najkorzystniejszą ofertę albo unieważnić postępowanie.
4. Wykonawca będzie zobowiązany do podpisania umowy w terminie wskazanym przez Zamawiającego.

DZIAŁ XVIII Wadium

Zamawiający nie wymaga wniesienia wadium.

DZIAŁ XIX Zabezpieczenie należytego wykonania umowy

Zamawiający nie wymaga wniesienia zabezpieczenia należytego wykonania umowy

DZIAŁ XX Pouczenie o środkach ochrony prawnej przysługujących wykonawcy

1. Odwołanie przysługuje na:
 - 1) niezgodną z przepisami ustawy czynność zamawiającego, podjętą w postępowaniu o udzielenie zamówienia, o zawarcie umowy ramowej, dynamicznym systemie zakupów, systemie kwalifikowania wykonawców lub konkursie, w tym na projektowane postanowienie umowy;
 - 2) zaniechanie czynności w postępowaniu o udzielenie zamówienia, o zawarcie umowy ramowej, dynamicznym systemie zakupów, systemie kwalifikowania wykonawców lub konkursie, do której zamawiający był obowiązany na podstawie ustawy;
 - 3) zaniechanie przeprowadzenia postępowania o udzielenie zamówienia lub zorganizowania konkursu na podstawie ustawy, mimo że zamawiający był do tego obowiązany
2. Odwołanie wnosi się do Prezesa Izby w terminie:
 - 1) 10 dni od dnia przekazania informacji o czynności zamawiającego stanowiącej podstawę jego wniesienia, jeżeli informacja została przekazana przy użyciu środków komunikacji elektronicznej,
 - 2) 15 dni od dnia przekazania informacji o czynności zamawiającego stanowiącej podstawę jego wniesienia, jeżeli informacja została przekazana w sposób inny niż określony w ppkt 1;
 - 3) odwołanie wobec treści ogłoszenia wszczynającego postępowanie o udzielenie zamówienia lub konkurs lub wobec treści dokumentów zamówienia wnosi się w terminie: 10 dni od dnia publikacji ogłoszenia w Dzienniku Urzędowym Unii Europejskiej lub zamieszczenia dokumentów zamówienia na stronie internetowej;

- 4) odwołanie w przypadkach innych niż określone w ppkt 1-3 wnosi się w terminie: 10 dni od dnia, w którym powzięto lub przy zachowaniu należytej staranności można było powziąć wiadomość o okolicznościach stanowiących podstawę jego wniesienia.
3. Odwołujący przekazuje zamawiającemu odwołanie wniesione w formie elektronicznej albo postaci elektronicznej albo kopię tego odwołania, jeżeli zostało ono wniesione w formie pisemnej, przed upływem terminu do wniesienia odwołania w taki sposób, aby mógł on zapoznać się z jego treścią przed upływem tego terminu.
4. Domniemywa się, że zamawiający mógł zapoznać się z treścią odwołania przed upływem terminu do jego wniesienia, jeżeli przekazanie odpowiednio odwołania albo jego kopii nastąpiło przed upływem terminu do jego wniesienia przy użyciu środków komunikacji elektronicznej.
5. Odwołanie zawiera:
 - 1) imię i nazwisko albo nazwę, miejsce zamieszkania albo siedzibę, numer telefonu oraz adres poczty elektronicznej odwołującego oraz imię i nazwisko przedstawiciela (przedstawicieli);
 - 2) nazwę i siedzibę zamawiającego, numer telefonu oraz adres poczty elektronicznej zamawiającego;
 - 3) numer Powszechnego Elektronicznego Systemu Ewidencji Ludności (PESEL) lub NIP odwołującego będącego osobą fizyczną, jeżeli jest on obowiązany do jego posiadania albo posiada go nie mając takiego obowiązku;
 - 4) numer w Krajowym Rejestrze Sądowym, a w przypadku jego braku – numer w innym właściwym rejestrze, ewidencji lub NIP odwołującego niebędącego osobą fizyczną, który nie ma obowiązku wpisu we właściwym rejestrze lub ewidencji, jeżeli jest on obowiązany do jego posiadania;
 - 5) określenie przedmiotu zamówienia;
 - 6) wskazanie numeru ogłoszenia w Dzienniku Urzędowym Unii Europejskiej;
 - 7) wskazanie czynności lub zaniechania czynności zamawiającego, której zarzuca się niezgodność z przepisami ustawy, lub wskazanie zaniechania przeprowadzenia postępowania o udzielenie zamówienia lub zorganizowania konkursu na podstawie ustawy;
 - 8) zwięzłe przedstawienie zarzutów;
 - 9) żądanie co do sposobu rozstrzygnięcia odwołania;
 - 10) wskazanie okoliczności faktycznych i prawnych uzasadniających wniesienie odwołania oraz dowodów na poparcie przytoczonych okoliczności;
 - 11) podpis odwołującego albo jego przedstawiciela lub przedstawicieli;
 - 12) wykaz załączników.
6. Do odwołania dołącza się:
 - 1) dowód uiszczenia wpisu od odwołania w wymaganej wysokości;
 - 2) dowód przekazania odpowiednio odwołania albo jego kopii zamawiającemu;
 - 3) dokument potwierdzający umocowanie do reprezentowania odwołującego.
7. Na orzeczenie Izby oraz postanowienie Prezesa Izby, o którym mowa w art. 519 ust. 1 PZP stronom oraz uczestnikom postępowania odwoławczego przysługuje skarga do sądu.
8. Skargę wnosi się do Sądu Okręgowego w Warszawie – sądu zamówień publicznych, zwanego dalej „sądem zamówień publicznych”.
9. Skargę wnosi się za pośrednictwem Prezesa Izby, w terminie 14 dni od dnia doręczenia orzeczenia Izby lub postanowienia Prezesa Izby, o którym mowa w art. 519 ust. 1 PZP, przesyłając jednocześnie jej odpis przeciwnikowi skargi. Złożenie skargi w placówce pocztowej operatora wyznaczonego w rozumieniu ustawy z dnia 23 listopada 2012 r. – Prawo pocztowe jest równoznaczne z jej wniesieniem.
10. Skarga powinna czynić zadość wymaganiom przewidzianym dla pisma procesowego oraz zawierać oznaczenie zaskarżonego orzeczenia, ze wskazaniem, czy jest ono zaskarżone w całości, czy w części, przytoczenie zarzutów, zwięzłe ich uzasadnienie, wskazanie dowodów, a także wnioski o uchylenie orzeczenia lub o zmianę orzeczenia w całości lub w części, z zaznaczeniem zakresu żądanej zmiany.

DZIAŁ XXI Pozasądowe rozwiązywanie sporów

1. W sprawie majątkowej, w której zawarcie ugody jest dopuszczalne, każda ze stron umowy, w przypadku sporu wynikającego z zamówienia, może złożyć wniosek o przeprowadzenie mediacji lub inne polubowne rozwiązanie sporu do Sądu Polubownego przy Prokuraturii Generalnej Rzeczypospolitej Polskiej, wybranego mediatora albo osoby prowadzącej inne polubowne rozwiązanie sporu.
2. Umowa może zawierać postanowienia o mediacji lub innym polubownym rozwiązaniu sporu. Umowa o mediację lub inne polubowne rozwiązanie sporu może być zawarta także przez wyrażenie przez stronę zgody na mediację lub inne polubowne rozwiązanie sporu, gdy druga strona złożyła wniosek, o którym mowa w pkt. 1
3. Zawarcie ugody nie może prowadzić do naruszenia przepisów działu VII rozdziału 3 PZP.

DZIAŁ XXII Jawność postępowania. Informacja dotycząca przetwarzania danych osobowych.

1. Zamawiający informuje, iż zgodnie z art. 18 ust. 1 PZP postępowanie o udzielenie zamówienia jest jawne.
2. Protokół wraz załącznikami jest jawny i udostępniany na wniosek. Oferty wraz z załącznikami udostępnia się na wniosek niezwłocznie po otwarciu ofert, nie później jednak niż w terminie 3 dni od dnia otwarcia ofert. W przypadku gdy wniesienie żądania dotyczącego prawa, o którym mowa w art. 18 ust. 1 rozporządzenia 2016/679, spowoduje ograniczenie przetwarzania danych osobowych zawartych w protokole postępowania lub załącznikach do tego protokołu, od dnia zakończenia postępowania o udzielenie zamówienia zamawiający nie udostępnia tych danych, chyba że zachodzą przesłanki, o których mowa w art. 18 ust. 2 rozporządzenia 2016/679.
3. Zgodnie z art. 13 ust. 1 i 2 rozporządzenia Parlamentu Europejskiego i Rady (UE) 2016/679 z dnia 27 kwietnia 2016 r. w sprawie ochrony osób fizycznych w związku z przetwarzaniem danych osobowych i w sprawie swobodnego przepływu takich danych oraz uchylenia dyrektywy 95/46/WE (ogólne rozporządzenie o ochronie danych) (Dz. Urz. UE L 119 z 04.05.2016, str. 1), dalej „RODO”, informuję, że:
 - administratorem Pani/Pana danych osobowych jest Uniwersytet Szczeciński, al. Papieża Jana Pawła II 22a 70-453 Szczecin.
 - Pani/Pana dane osobowe przetwarzane będą na podstawie art. 6 ust. 1 lit. c RODO w celu związanym z ww. postępowaniem o udzielenie zamówienia publicznego
 - odbiorcami Pani/Pana danych osobowych będą osoby lub podmioty, którym udostępniona zostanie dokumentacja postępowania w oparciu o przepisy PZP;
 - Pani/Pana dane osobowe będą przechowywane, zgodnie z art. 78 ust. 1 PZP, przez okres 4 lat od dnia zakończenia postępowania o udzielenie zamówienia, a jeżeli czas trwania umowy przekracza 4 lata, okres przechowywania obejmuje cały czas trwania umowy;
 - obowiązek podania przez Panią/Pana danych osobowych bezpośrednio Pani/Pana dotyczących jest wymogiem ustawowym określonym w przepisach PZP, związanym z udziałem w postępowaniu o udzielenie zamówienia publicznego; konsekwencje niepodania określonych danych wynikają z PZP;
 - w odniesieniu do Pani/Pana danych osobowych decyzje nie będą podejmowane w sposób zautomatyzowany, stosowanie do art. 22 RODO;
 - posiada Pani/Pan:
 - na podstawie art. 15 RODO prawo dostępu do danych osobowych Pani/Pana dotyczących;
 - na podstawie art. 16 RODO prawo do sprostowania Pani/Pana danych osobowych;
 - na podstawie art. 18 RODO prawo żądania od administratora ograniczenia przetwarzania danych osobowych z zastrzeżeniem przypadków, o których mowa w art. 18 ust. 2 RODO;

- prawo do wniesienia skargi do Prezesa Urzędu Ochrony Danych Osobowych, gdy uzna Pani/Pan, że przetwarzanie danych osobowych Pani/Pana dotyczących narusza przepisy RODO;
- nie przysługuje Pani/Panu:
- w związku z art. 17 ust. 3 lit. b, d lub e RODO prawo do usunięcia danych osobowych;
 - prawo do przenoszenia danych osobowych, o którym mowa w art. 20 RODO;
 - **na podstawie art. 21 RODO prawo sprzeciwu, wobec przetwarzania danych osobowych, gdyż podstawą prawną przetwarzania Pani/Pana danych osobowych jest art. 6 ust. 1 lit. c RODO.**
4. Udostępnianie, o którym mowa w pkt 2 ma zastosowanie do wszystkich danych osobowych, z wyjątkiem danych, o których mowa w art. 9 ust. 1 rozporządzenia 2016/679, zebranych w toku postępowania o udzielenie zamówienia. Ograniczenia zasady jawności, o których mowa w pkt 17 i art. 18 ust. 3–6 PZP, stosuje się odpowiednio.
 5. W przypadku korzystania przez osobę, której dane osobowe są przetwarzane przez zamawiającego, z uprawnienia, o którym mowa w art. 15 ust. 1–3 rozporządzenia 2016/679, zamawiający może żądać od osoby występującej z żądaniem wskazania dodatkowych informacji, mających na celu sprecyzowanie nazwy lub daty zakończonego postępowania o udzielenie zamówienia.
 6. Skorzystanie przez osobę, której dane osobowe są przetwarzane, z uprawnienia do sprostowania lub uzupełnienia danych osobowych, o którym mowa w art. 16 rozporządzenia 2016/679, nie może naruszać integralności protokołu postępowania oraz jego załączników.
 7. Nie ujawnia się informacji stanowiących tajemnicę przedsiębiorstwa w rozumieniu przepisów o zwalczaniu nieuczciwej konkurencji, jeżeli wykonawca, wraz z przekazaniem takich informacji, zastrzegł, że nie mogą być one udostępniane oraz wykazał, że zastrzeżone informacje stanowią tajemnicę przedsiębiorstwa. Wykonawca nie może zastrzec informacji, o których mowa w art. 222 ust. 5 PZP.
 8. Przez tajemnicę przedsiębiorstwa w rozumieniu art. 11 ust. 2 ustawy z dnia 16 kwietnia 1993 r. o zwalczaniu nieuczciwej konkurencji (t.j. Dz. U. z 2020 r. poz. 1913) rozumie się nieujawnione do wiadomości publicznej informacje techniczne, technologiczne, organizacyjne przedsiębiorstwa lub inne informacje posiadające wartość gospodarczą, które jako całość lub w szczególnym zestawieniu i zbiorze ich elementów nie są powszechnie znane osobom zwykle zajmującymi się tym rodzajem informacji albo nie są łatwo dostępne dla takich osób, o ile uprawniony do korzystania z informacji lub rozporządzenia nimi podjął, przy zachowaniu należytej staranności, działania w celu utrzymania ich poufności, tzn. składając ofertę zastrzegł, iż nie mogą być one udostępnione innym uczestnikom postępowania oraz wykazał, iż zastrzeżone informacje stanowią tajemnicę przedsiębiorstwa. Wszelkie informacje stanowiące tajemnicę przedsiębiorstwa, które Wykonawca zastrzeże jako tajemnicę przedsiębiorstwa, powinny zostać załączone na platformie zakupowej zgodnie z instrukcją składania oferty dla Wykonawcy.
 9. Ujawnienie niezastrzeżonej treści ofert dokonywane będzie wg poniższych zasad:
 - osoba zainteresowana zobowiązana jest wystąpić do Zamawiającego o udostępnienie treści protokołu lub/i załączników do protokołu,
 - Zamawiający ustali, z uwzględnieniem złożonego w ofercie zastrzeżenia o tajemnicy przedsiębiorstwa, zakres informacji, które mogą być udostępnione,
 - po przeprowadzeniu powyższych czynności Zamawiający niezwłocznie udostępni wnioskodawcy protokół lub/i załączniki do protokołu.

ROZDZIAŁ 2 OPIS PRZEDMIOTU ZAMÓWIENIA

Przedmiotem zamówienia jest **dostawa mebli i sprzętów AGD do Domów Studenckich i obiektów Uniwersytetu Szczecińskiego**

Część 1

Dostawa lodówek o wysokości ok.: 125 cm (247 szt.) oraz 200 cm (6 szt.)

Lodówki powinny spełniać poniższe wymagania:

Automatyczna chłodziarko-zamrażarka - wysokość ok. 124 cm - 247 sztuk
Produkt referencyjny: Liebherr CTP211-21 z systemem SmartFrost

Opis cech wymaganych przy badaniu równoważności:

Klasa efektywności energetycznej - F

Zużycie energii w ciągu roku - w przedziale od 195 kWh/a do 200 kWh/a

Liczba drzwi zewnętrznych: 2

Komora chłodzenia:

Rozmrażanie- automatyczna

Oświetlenie wewnętrzne komora chłodnicza - podświetlenie LED

Liczba półek w chłodziarce - 3

z tego z regulacją wysokości- 2

Półka na butelki – 1

Podstawka na jajka- na 10 jajek

Komora mrożenia :

Technologia chłodzenia - SmartFrost lub równoważna

Położenie komory mrożenia -góra

Rozmrażanie – ręczne

Liczba tacek na kostki lodu – 1

Oznaczenie gwiazdkowe – 4

Materiały / kolorystyka:

Materiał regałów na butelki na drzwiach - tworzywo sztuczne

Materiał półek, komora chłodnicza- szkło

Materiał drzwi/pokrywy -stal

Materiał półki w komorze zamrażania -szkło

Kolor urządzenia - biały

Materiał bocznych ścian - stal

Uchwyt-niecka na uchwyt

Wymiary i pojemność:

Wymiary zewnętrzne: wysokość / szerokość / głębokość 124,1 / 55 / 63 cm , zamawiający dopuszcza tolerancję wymiarów w zakresie 1 cm

Pojemności dla preferencyjnego modelu chłodziarko- zamrażarki :

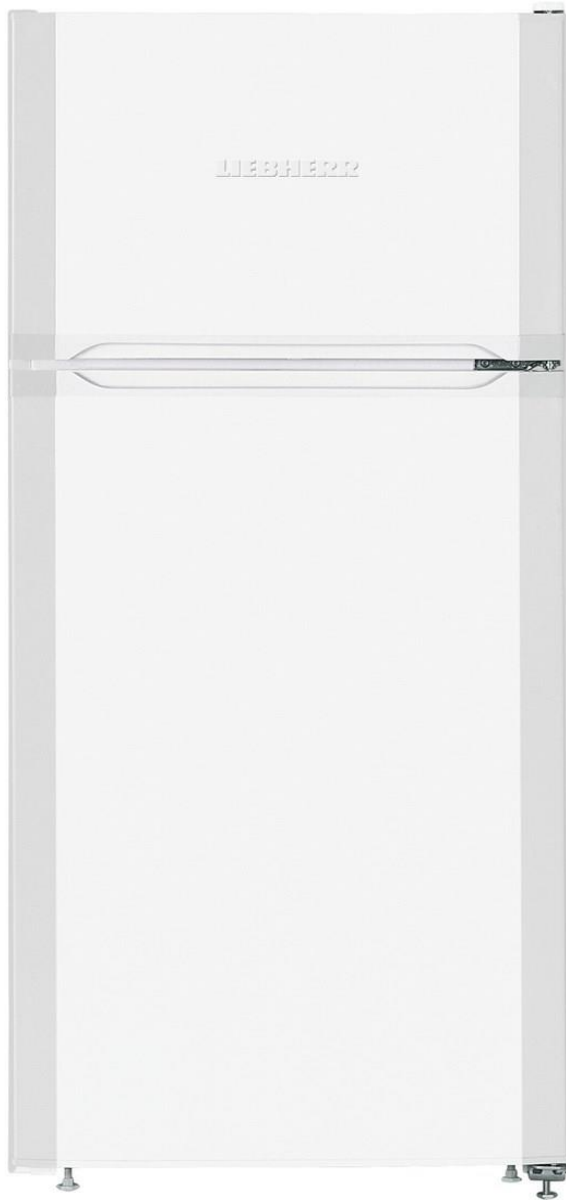
Pojemność całkowita 196 l

Pojemność komór chłodniczych 152 l

Pojemność komory zamrażarki 44 l

Fotografie preferencyjnego modelu chłodziarko- zamrażarki:





Automatyczna chłodziarko-zamrażarka - wysokość ok. 200 cm - 6 sztuk
Produkt referencyjny: Candy CCE3T620FW

Opis cech wymaganych przy badaniu równoważności

Wymiary bez elementów wystających (wys. x szer. x gł.):

200 x 59,5 x 65,8 cm , zamawiający dopuszcza różnicę w wymiarach max. do ± 2 cm.

Liczba drzwi zewnętrznych: 2

Położenie zamrażarki: na dole

Bezsronowa (No Frost): pełny No Frost (chłodziarka/zamrażarka)

Sterowanie: elektroniczne

Zmiana kierunku otwierania drzwi: tak

Klasa energetyczna : F

Kolor /wykończenie boków i frontu : biały emaliowany

Oświetlenie ledowe : tak

Panel kontrolny z elektronicznym sterowaniem we wnętrzu lodówki

Chłodziarka :

Liczba półek: 5

Rodzaj półek: szklane

Komora świeżości: tak
Szybkie chłodzenie: tak

Wyposażenie chłodziarki:
półki z szkła hartowanego, 1 pojemnik na warzywa

Zamrażarka:

Liczba pojemników: 3
Szybkie zamrażanie: tak
Klasa zamrażarki: ****

Fotografia referencyjnego modelu:





Gwarancja i serwis:

Gwarancja: min. 24 miesiące w autoryzowanym serwisie producenta.

Etap realizacji:

- 1) Transport, rozładunek i montaż sprzętu nastąpi na koszt i ryzyko Wykonawcy;
- 2) Przedmiot zamówienia dostarczony będzie Zamawiającemu na adres w Szczecinie wskazany przez Zamawiającego wraz z wniesieniem do wskazanych pomieszczeń.

Przedmiot zamówienia winien być zgłoszony Zamawiającemu do odbioru w stanie umożliwiającym jego użytkowanie tzn. pomieszczenia po montażu opróżnione z opakowań elementów, resztek materiałów (styropian, folie), powierzchnie podłóg czyste; pozostałości zabezpieczeń Wykonawca jest zobowiązany wynieść do pojemników wskazanych przez Zamawiającego.

- 3) Płatność za wykonanie przedmiotu umowy: przelewem w terminie 21 dni na wskazany przez Wykonawcę rachunek bankowy po dostarczeniu podpisanego przez strony umowy protokołu odbioru i faktury.

Adresy dostaw:

Dom Studencki nr 1, ul. Bohaterów Warszawy 75, 71-061 Szczecin (budynek posiada windę)
 Dom Studencki nr 2, ul. Bohaterów Warszawy 74, 71-061 Szczecin (budynek nie posiada windy)
 Dom Studencki nr 4, ul. Podgórna 26, 70-205 Szczecin (budynek posiada windę)

Część 2**Dostawa 43 szt. lodówek o wysokości ok.: 170 cm**

Lodówki powinny spełniać poniższe wymagania:

Automatyczna chłodziarko-zamrażarka - wysokość ok. 170 cm - 43 sztuki

Produkt referencyjny: Amica FK2695.4FT

Opis cech wymaganych przy badaniu równoważności

Wymiary bez elementów wystających (wys. x szer. x gł.):

170 x 54 x 57,6 cm , zamawiający dopuszcza różnicę w wymiarach max. do ± 2 cm.

Liczba drzwi zewnętrznych: 2

Położenie zamrażarki: na dole

Bezsronowa (No Frost): pełny No Frost (chłodziarka/zamrażarka)

Sterowanie: elektroniczne

Zmiana kierunku otwierania drzwi: tak

Klasa energetyczna : F

Kolor /wykończenie boków i frontu : biały emaliowany

Oświetlenie ledowe : tak

Panel kontrolny z elektronicznym sterowaniem we wnętrzu lodówki

Chłodziarka :

Liczba półek: 4

Komora świeżości: tak

Szybkie chłodzenie: tak

Wyposażenie chłodziarki:

półki z szkła hartowanego , 1 półka na butelki, 3 półki w drzwiach, 1 szuflada świeżości, pojemnik na jajka

Zamrażarka:

Liczba pojemników: 3

Szybkie zamrażanie: tak

Klasa zamrażarki: ****

Fotografia referencyjnego modelu:



Gwarancja i serwis:

Gwarancja: min. 24 miesiące w autoryzowanym serwisie producenta.

Etap realizacji:

- 1) Transport, rozładunek i montaż sprzętu nastąpi na koszt i ryzyko Wykonawcy;
- 2) Przedmiot zamówienia dostarczony będzie Zamawiającemu na adres w Szczecinie wskazany przez Zamawiającego wraz z wniesieniem do wskazanych pomieszczeń (pokoi w akademiku).

Przedmiot zamówienia winien być zgłoszony Zamawiającemu do odbioru w stanie umożliwiającym jego użytkowanie tzn. pomieszczenia po montażu opróżnione z opakowań elementów, resztek materiałów (styropian, folie), powierzchnie podłóg czyste; pozostałości zabezpieczeń Wykonawca jest zobowiązany wynieść do pojemników wskazanych przez Zamawiającego.

- 3) Płatność za wykonanie przedmiotu umowy: przelewem w terminie 21 dni na wskazany przez Wykonawcę rachunek bankowy po dostarczeniu podpisanego przez strony umowy protokołu odbioru i faktury.

Adresy dostaw:

Dom Studencki nr 1, ul. Bohaterów Warszawy 75, 71-061 Szczecin (budynek posiada windę)

Część 3

Dostawa 19 szt. kuchenek wolnostojących z piekarnikiem i 17 kuchenek mikrofalowych
dla potrzeb Osiedla Domów Studenckich Uniwersytetu Szczecińskiego.

Kuchenka mikrofalowa powinna spełniać poniższe wymagania:

Model referencyjny: AMICA AMMF20E1W

Opis cech wymaganych przy badaniu równoważności:

Wymiary: szerokość: 44 cm, wysokość: 25,9 cm, głębokość: 33,5 cm

Waga: 10,7 kg

Kolor: biały

Moc: 700 W

Pojemność: 20 l

Średnica talerza: 25,5 cm

Częstotliwość robocza: 50 Hz

Napięcie: 230V

Kierunek otwierania drzwi: w lewo

Sterowanie: elektroniczne

Ilość poziomów mocy: 5

Poziom głośności: 63 dB

Wyświetlacz: tak

Funkcje podstawowe: rozmrażanie, podgrzewanie, programy automatyczne

Funkcje dodatkowe: szybki start, blokada rodzicielska, sygnał dźwiękowy, wentylacja komory, oświetlenie wnętrza, zegar czasu rzeczywistego.

Fotografie preferencyjnego modelu kuchenki mikrofalowej:



Kuchenka z piekarnikiem wolnostojąca elektryczna powinna spełniać poniższe wymagania:

Model referencyjny: AMICA 58EE1.20(W)

Opis cech wymaganych przy badaniu równoważności:

Wymiary: szerokość: 50,0 cm, wysokość: 85,0 cm, głębokość: 60,0 cm

Waga: 40 kg

Pojemność piekarnika: 67 l

Kolor frontu piekarnika: biały

Rodzaj piekarnika: elektryczny z 1 półką blaszaną

Rodzaj płyty grzewczej: elektryczny

Typ przewodnic: wyłączane

Emalia łatwoczyszcząca

Czyszczenie parowe

Liczba pól grzejnych: 4

Średnica powierzchni użytecznej dla każdego pola grzejnego elektrycznego w zaokrągleniu do 5 mm: 2 x 18 cm, 2 x 14.5 cm

Napięcie: 400V

Klasa energetyczna A

Fotografie preferencyjnego modelu kuchenki z piekarnikiem:



Gwarancja i serwis:

Gwarancja: min. 24 miesiące w autoryzowanym serwisie producenta.

Etap realizacji:

- 1) Transport, rozładunek i montaż sprzętu nastąpi na koszt i ryzyko Wykonawcy;
- 2) Przedmiot zamówienia dostarczony będzie Zamawiającemu na adres w Szczecinie wskazany przez Zamawiającego wraz z wniesieniem do wskazanych pomieszczeń. Przedmiot zamówienia winien być zgłoszony Zamawiającemu do odbioru w stanie umożliwiającym jego użytkowanie tzn. pomieszczenia po montażu opróżnione z opakowań elementów, resztek materiałów (styropian, folie), powierzchnie podłóg czyste; pozostałości zabezpieczeń Wykonawca jest zobowiązany wynieść do pojemników wskazanych przez Zamawiającego.
- 3) Płatność za wykonanie przedmiotu umowy: przelewem w terminie 21 dni na wskazany przez Wykonawcę rachunek bankowy po dostarczeniu podpisanego przez strony umowy protokołu odbioru i faktury.

Adresy dostaw:

Dom Studencki nr 1, ul. Bohaterów Warszawy 75, 71-061 Szczecin (budynek posiada windę)

Dom Studencki nr 2, ul. Bohaterów Warszawy 74, 71-061 Szczecin (budynek nie posiada windy)

Dom Studencki nr 4, ul. Podgórna 26, 70-205 Szczecin (budynek posiada windę)

Część 4

Przedmiotem zamówienia jest dostawa **35 tapczanów jednoosobowych:**

15 szt. – Dom Studencki nr 2, ul. Bohaterów Warszawy 74, 71-061 Szczecin

20 szt. – Dom Studencki nr 4, ul. Podgórna 26, 70-205 Szczecin

Tapczan powinien spełniać poniższe wymagania:

- 1) tapczan jednoosobowy o wymiarach szer. 95 cm x dł. 205 cm; wysokość tapczanu do siedziska 35 cm, wysokość materaca 15 cm, całkowita wysokość 50 cm;
- 2) tapczan wykonany na stelażu metalowym: profil stalowy kwadrat 30mm x 30 mm, grubość 2 mm; tapczan posiada dwie wmontowane wysuwane szuflady na całej długości tapczanu;
- 3) kolor płyty wiórowej: buk lub olcha;
- 4) szuflady na kółkach jezdnych po podłodze; kółka metalowe, łożyskowe z miękką nakładką; każda szuflada posiada 4 kółka na spodzie oraz 2 kółka boczne w tylnej części szuflady (jedno po lewej, drugie po prawej); każda szuflada posiada szczelinę wyprofilowaną do włożenia ręki; szuflady w całości (czoło, dno i boki) wykonane z płyty wiórowej obustronnie laminowanej o grubości 18 mm w klasie higieny E1 o wartościach parametrów fizyko mechanicznych zgodnych z normą PN-EN 14322:2017-06 lub równoważną;
- 5) tkanina tapicerska obiciowa o gramaturze 490g/m² +/- 5%; odporność na ścieranie tkaniny tapicerskiej min. 50 000 cykli Martindale'a; tkanina typu szenil w kolorze brąz; tkanina posiada klasyfikację „odpowiednie do użytku” w wyniku badania (wg norm EN 1021-1, EN 1021-2 lub równoważnych);
- 6) materac o wymiarach szer. 90cm x dł. 200cm wypełniony pianką klasy T35 (twarda), ma być obłożony pokrowcem pościelowym i całość ma być wkładana w pokrowiec szenilowy, ściągalny, na zamek; materac wkładany luzem na łóżko; pod materacem ma być płyta meblowa obustronnie laminowana; płyta pod materacem luźno kładziona na stelaż
- 7) gwarancja na sprzedane tapczany: minimum 36 miesięcy.

Transport do dwóch lokalizacji w Szczecinie – domy studenckie nr 2 i nr 4 US. Transport, rozładunek, rozpakowanie tapczanów z zabezpieczeń (folie, styropian, itp.), wniesienie ze wskazaniem do poszczególnych pomieszczeń/miejsc – czynności realizowane na koszt i ryzyko wykonawcy. Pozostałości zabezpieczeń Wykonawca jest zobowiązany wynieść do pojemników wskazanych przez Zamawiającego.

Przedmiot zamówienia winien być zgłoszony Zamawiającemu do odbioru w stanie umożliwiającym jego użytkowanie (tzn. pomieszczenia po montażu opróżnione z opakowań elementów, resztek materiałów, powierzchnie podłóg czyste, meble czyste – tzn. wszystkie elementy pozbawione ewentualnych powłok zabezpieczeń fabrycznych, odkurzone).

Zamawiający zastrzega sobie prawo dokonania odbioru przedmiotu zamówienia przy udziale biegłego z zakresu meblarstwa i stolarstwa.

Zdjęcia tapczanu.

















Część 5

Dostawa 200 krzesel tapicerowanych:

150 szt. – Dom Studencki nr 2, ul. Bohaterów Warszawy 74, 71-061 Szczecin

50 szt. – Dom Studencki nr 4, ul. Podgórna 26, 70-205 Szczecin

Krzesło tapicerowane powinno spełniać poniższe wymagania:

Model referencyjny ISO chrome producent Nowy Styl

Opis cech wymaganych przy badaniu równoważności:

Krzesło na metalowej ramie z miękkim tapicerowanym siedziskiem i oparciem.

Nogi i wsporniki oparcia wykonane są ze stalowej rury owalnej 30x15x1.3 mm, poprzeczki ramy wykonano z rury stalowej fi 18x1.5mm.

Siedzisko: szkielet ze sklejki bukowej 4 warstw. gr. 4.6 mm oklejony formatką gąbki o gęst. 35kg/m³. Osłona siedziska wykonana z tworzywa sztucznego.

Oparcie: szkielet ze sklejki bukowej 4 warstw. gr 4.6 mm oklejony formatką gąbki o gęst. 25kg/m³. Osłona oparcia wykonana z tworzywa sztucznego.

Stopki z tworzywa sztucznego zapobiegające zarysowaniom powierzchni.

Tkanina tapicerki typu Sempre z wzornika Nowy Styl kod koloru SM03 o właściwościach:

- odporność na ścieranie 160 tysięcy cykli Martindale'a
- skład 100% poliestru
- gramatura 366 g/m²
- trudnopalność EN 1021 1&2 (papieros i zapalka)
- Attest Higieniczny (opinia wydana przez Państwowy Zakład Higieny)

Podstawowe wymiary:

Całkowita wysokość : 820 mm

Wysokość siedziska: 470 mm

Szerokość siedziska: 470 mm

Głębokość siedziska: 410 mm

Krzesełko posiada protokół oceny ergonomicznej Instytutu Medycyny Pracy, oraz atest (sprawozdanie) z badań wytrzymałościowych w zakresie bezpieczeństwa użytkowania (rodzaj i zakres badań : wytrzymałość, trwałość, stateczność).

Gwarancja – minimum 36 miesięcy

Transport do dwóch lokalizacji w Szczecinie – domy studenckie nr 2 i nr 4 US. Transport, rozładunek, rozpakowanie tapczanów z zabezpieczeń (folie, styropian, itp.), wniesienie ze wskazaniem do poszczególnych pomieszczeń/miejsc – czynności realizowane na koszt i ryzyko wykonawcy. Pozostałości zabezpieczeń Wykonawca jest zobowiązany wynieść do pojemników wskazanych przez Zamawiającego.

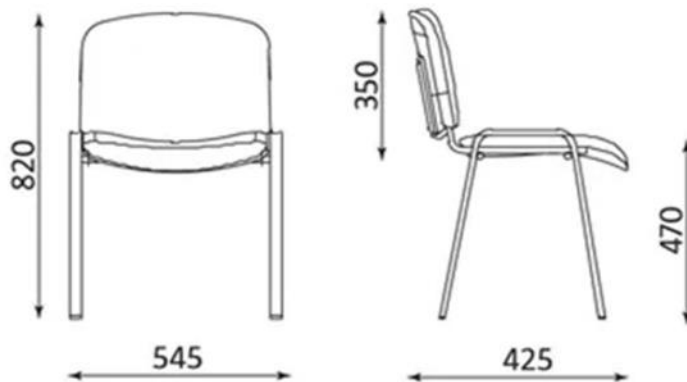
Przedmiot zamówienia winien być zgłoszony Zamawiającemu do odbioru w stanie umożliwiającym jego użytkowanie (tzn. pomieszczenia po montażu opróżnione z opakowań elementów, resztek materiałów, powierzchnie podłóg czyste, meble czyste – tzn. wszystkie elementy pozbawione ewentualnych powłok zabezpieczeń fabrycznych, odkurzone).

Zamawiający zastrzega sobie prawo dokonania odbioru przedmiotu zamówienia przy udziale biegłego z zakresu meblarstwa i stolarstwa.

Fotografia i wymiary krzesła spełniającego wymagania:

Krzesełko ISO Chrome





Gwarancja i serwis:

- 1) Wykonawca udzieli gwarancji na meble z bezpłatnym serwisem na okres min. 36 miesięcy (3 lata). Wykonawca zapewni w okresie pogwarancyjnym dostępność części zamiennych oraz pełny serwis przedmiotu umowy, przez okres 3 lat, licząc od daty zakończenia okresu gwarancji;
- 2) Zgłoszenie serwisanta do naprawy przedmiotu zamówienia nastąpi w ciągu 5 dni roboczych od daty zgłoszenia usterki, a naprawa zostanie wykonana w ciągu 7 dni roboczych od dnia zgłoszenia usterki, a jeżeli wystąpi konieczność importu części/elementów składowych mebli lub całego mebla, naprawa zostanie wykonana w ciągu 21 dni od daty zgłoszenia usterki;
- 3) Koszty dojazdu serwisu do i z miejsca użytkowania lub przewóz uszkodzonego mebla do i po naprawie nie obciążają Zamawiającego w okresie gwarancyjnym;
- 4) Wymiana jakiegokolwiek modułu mebla należącego do przedmiotu zamówienia na nowy równoważny nastąpi na żądanie Zamawiającego, przy drugim jego uszkodzeniu w okresie gwarancyjnym. Uszkodzony moduł nie podlegający naprawie zostanie wymieniony na nowy równoważny oraz zgodnie z przepisem art. 581 Kodeksu cywilnego, dostarczony będzie z pełnym okresem gwarancji wynoszącym tj. min. 36 miesięcy.

Etap realizacji:

- 1) Transport, rozładunek i montaż wyposażenia meblowego na koszt i ryzyko Wykonawcy;
 - 2) Przedmiot zamówienia winien być zgłoszony Zamawiającemu do odbioru w stanie umożliwiającym jego użytkowanie tzn. pomieszczenia po montażu opróżnione z opakowań elementów, resztek materiałów, powierzchnie podłóg czyste, mebli czyste – tzn. wszystkie elementy pozbawione ewentualnych powłok zabezpieczeń fabrycznych, odkurzone;
 - 3) Zamawiający zastrzega sobie prawo dokonania odbioru przedmiotu zamówienia przy udziale biegłego z zakresu meblarstwa i stolarstwa;
- Płatność za wykonanie przedmiotu umowy: przelewem w terminie 21 dni na wskazany przez Wykonawcę rachunek bankowy po dostarczeniu podpisanego przez strony umowy protokołu odbioru i faktury.

Adres dostawy:

Dom Studencki nr 2, ul. Bohaterów Warszawy 74, 71-061 Szczecin (budynek nie posiada windy)

Dom Studencki nr 4, ul. Podgórna 26, 70-205 Szczecin (budynek posiada windę)

Część 6

Dostawa umeblowania do pomieszczeń nr 123A,123B,106,107 w obiekcie Uniwersytetu Szczecińskiego przy ul. Mickiewicza 64 w Szczecinie:

1. Krzesło uczniowskie ; wielkość nr 6 - 47 sztuk

Krzesło szkolne wykonane z rury 20x20 mm, malowanej proszkowo.

Siedzisko i oparcie z lakierowanej sklejki bukowej o grubości 8 mm.

Zatyczki zabezpieczające podłogę przed zarysowaniem.

Wyrób spełniający normy : PN – EN 1729–1:2007 Meble. Krzesła i stoły dla instytucji edukacyjnych. Część 1: Wymiary funkcjonalne, oraz

PN – EN 1729–2: 2007 Meble. Krzesła i stoły dla instytucji edukacyjnych. Część 2: Wymagania bezpieczeństwa i metody badań.



2. Krzesło konferencyjne – 50 sztuk

Model referencyjny : Krzesło LOCO II wood arm

Opis cech wymaganych przy badaniu równoważności:

Rama: 4 nogi metalowe chromowane (chrom błyszczący)

podłokietniki zamknięte

Oparcie: tapicerowane dwustronnie tkanina kolor szary

Siedzisko: tkanina kolor szary

Podłokietniki: zintegrowane z ramą, nakładki – drewno

Elementy metalowe chrom

Stopki twarde do podłóg miękkich

Sztaplowanie: do 4 sztuk

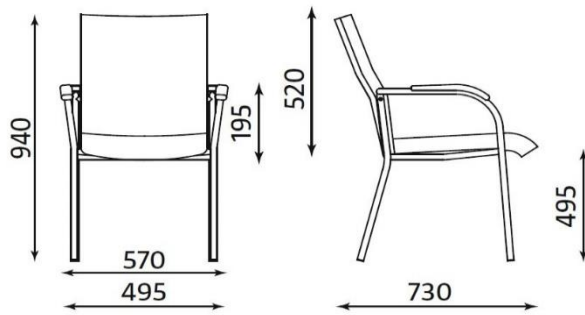
Pianka siedziska: cięta

Pianka oparcia: cięta

Wymiary jak na zamieszczonym rysunku

Krzesło posiada Atest badań Wytrzymałościowych Remodex

Gwarancja – 36 miesięcy w systemie „door to door”

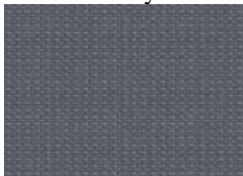
Wymiary i fotografia krzesła spełniającego wymagania:

Dekor nakładki- buk naturalny



Tkanina typu Sempre – 100% poliester , ścieralność 160 tys. cykli Martindale'a.
Atest trudnopalności EN1021 na papieros i zapalkę. Gramatura 366g/m2

Dekor tkaniny SMO3



Krzesło kuchenne**Ilość sztuk : 6****Model referencyjny: krzesło Beta chrome**Opis cech wymaganych przy badaniu równoważności:

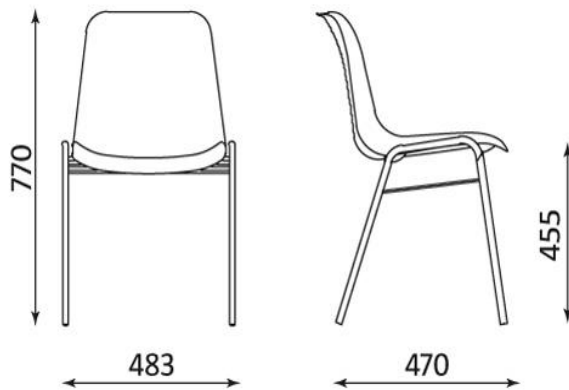
Rama 4 nogi chromowane


Kubełek z tworzywa sztucznego barwionego

(wybór koloru z katalogu producenta na etapie realizacji)

Stopki do powierzchni twardych.

Gwarancja – 36 miesięcy w systemie „door to door

Wymiary i fotografia krzesła spełniającego wymagania:

opis	Rysunek poglądowy
Stelaże Stelaż pod stoły w salach nr 0123A i nr	

<p>0123B</p> <p>Rama profil 40x25, noga okrągła fi.60, kanał kablowy wzdłuż długiego boku , ażurowany, malowanie proszkowe</p>	
--	--

Stelaż pod stoły w salach nr 106 i nr 107

Nogi w kształcie litery C profil 50x30 , belka profil 30x30 , blat zdystansowany z nogami 10mm, malowanie proszkowe

o



W stołach opartych na konstrukcji obu stelażach blaty o grubości 36mm wykonane z płyty wiórowej wiązanej żywicą mocznikowo-formaldehydową z obustronną dekoracyjną powłoką z żywicy melaminowej wykończone obrzeżem ABS o grubości 2mm w kolorze blatu.

Dopuszcza się zastosowanie blatów klejonych wykonanych w technologii dwuwarstwowej 2x18mm.

Dekor blatu wybór z wzornika wyłonionego wykonawcy.

Konstrukcja stelaża i nóg pokryta proszkową farbą epoksydową/poliestrową .

Kolor konstrukcji nośnej (rama/nogi) wybór z palety RAL.

Nogi z możliwością poziomowania oraz regulacji wysokości nóżki.

Blat mocowany do ramy za pomocą wpustek i śrub imbusowych z gwintem metrycznym.

Nie dopuszcza się wkręcania wkrętów bezpośrednio w płytę.

Stoły w sali nr 107 wyposażone w blendę metalową z otworami (malowanie proszkowe – paleta RAL , wysokość 35 cm)



Blat roboczy (poz.nr 11 arkusza cen jednostkowych)

Blat posformingowy, grubość 38mm, powierzchnia antybakteryjna, krawędzie zabezpieczone obrzeżem ABS 2mm, kolor do ustalenia, blat wykończony listwami przyblatowymi typu mini.

Zlewozmywak z ociekaczem 78 cm x 50 cm poz. nr 12 arkusza cen jednostkowych)

Wykonany z frgranitu, jednokomorowy z ociekaczem.

Wycena obejmuje dostawę z montażem wraz z podłączeniem odpływu do sieci kanalizacyjnej.



Szafka kuchenna 60 cm x54 cm x 82 cm (poz. nr 13 arkusza cen jednostkowych) – 5 sztuk

Szafka kuchenna z płyty laminowanej, uchwyty wpuszczane krawędziowe, fronty lakierowane połysk, krawędzie zabezpieczone obrzeżem 2mm ABS, szuflady system cichego domyku.

- 1szt. pod zlewozmywak
- 1 szt. zmywarka w zabudowie
- 1 szt. szafka z trzema szufladami
- 2 szt. szafki z drzwiczkami i półkami

Zmywarka do naczyń (poz. nr 14 arkusza cen jednostkowych)

Szerokość od 58cm do 60 cm

Wymagania minimalne:

Klasa energooszczędności D lub E , pojemność od 11 kpl do 13kpl, **zmywarka do zabudowy**, program połowy załadunku .

Wycena obejmuje dostawę z montażem wraz z podłączeniem odpływu do sieci kanalizacyjnej.

Lodówka (poz. nr 10 arkusza cen jednostkowych)

Wymiary : szerokość od 55 cm do 60 cm
 głębokość od 60 cm do 69 cm
 wysokość od 200cm

Wymagania minimalne:

wolnostojąca, kolor srebrny, klasa energooszczędności D lub E ,dwudrzwiowa , zamrażarka w części dolnej, typ No Frost.

Fotel obrotowy (poz. nr 20 arkusza cen jednostkowych)

Model referencyjny : Intrata Menager

Opis cech wymaganych przy badaniu równoważności:

Cechy i funkcje	
Mechanizm:	FST: synchroniczny, regulacja głębokości
Zaglówek:	Regulowany, tapicerowany
Podparcie lędźwi:	Manualne, regulowane na wysokość
Oparcie:	Tapicerowane, wysokie, osłona: plastik
Siedzisko:	Tapicerowane, osłona plastikowa
Podłokietniki:	R32R: 3D, ramię: stal chromowana, czarny poliamid, nakładka: czarny poliuretan
Podnośnik:	Pneumatyczny, standardowy
Podstawa:	ST44-POL: Ø 700 mm, 5-ramienna, aluminium polerowane
Kółka:	SHH: Ø 50 mm, do twardych powierzchni, samohamowne
Pianka siedziska:	Wylewana
Pianka oparcia:	Wylewana
Wykończenia	
Grupa cenowa:	3
Gatunek tkaniny tapicerskiej:	Silvertex
Kolor tkaniny tapicerskiej:	SX9001
Kolor elementów z tworzywa sztucznego - osłona siedziska i oparcia:	BL Black



Mechanizm synchroniczny FST:

- regulowana głębokość siedziska,
- swobodne kołysanie się,
- oparcie odchyła się synchronicznie z siedziskiem,
- siedzisko i oparcie można zablokować w 5 pozycjach,
- regulowana siła odchylenia oparcia za pomocą pokrętki,
- Anti-Shock - zabezpieczenie przed uderzeniem w plecy,
- regulacja wysokości siedziska.

Fotel posiada Atest Badań Wytrzymałościowych Remodex oraz Protokół Oceny Ergonomicznej Instytutu Medycyny Pracy.

Produkt objęty jest gwarancją producenta na okres **60 miesięcy**. Gwarancja świadczona jest w systemie „**door to door**”.

Fotografia referencyjnego modelu fotela:



Przed etapem realizacji Wykonawca dokona z Zamawiającym wyboru dekoru płyty meblowej i koloru tapicerek.

Przedmiot zamówienia będzie realizowany w obiekcie Uniwersytetu Szczecińskiego przy ul. Mickiewicza 64 w Szczecinie, Wydział Ekonomii, Finansów i Zarządzania

Etap realizacji:

Transport, rozładunek i montaż wyposażenia na koszt i ryzyko Wykonawcy.

Montaż wyposażenia ma polegać na ustawieniu i wypoziomowaniu poszczególnych elementów będących przedmiotem zamówienia .

Przedmiot zamówienia winien być zgłoszony Zamawiającemu do odbioru w stanie umożliwiającym jego użytkowanie (tzn. pomieszczenia po montażu opróżnione z opakowań elementów , resztek materiałów, powierzchnie podłóg czyste , mebli czyste – tzn. wszystkie elementy pozbawione ewentualnych powłok zabezpieczeń fabrycznych , odkurzone).

Gwarancja i serwis:

- 1) Wykonawca udzieli gwarancji na meble z bezpłatnym serwisem na okres 36 miesięcy. (3 lata)
 - 1a) Wykonawca udzieli gwarancji na krzesła min. 36 miesięcy (3 lata).
Wykonawca zapewni w okresie pogwarancyjnym (dla punktu 1) dostępność części zamiennych oraz pełny serwis przedmiotu umowy, przez okres 3 lat, licząc od daty zakończenia okresu gwarancji.
- 2) Zgłoszenie serwisanta do naprawy przedmiotu zamówienia nastąpi w ciągu 4 dni roboczych od daty zgłoszenia usterki, a naprawa zostanie wykonana w ciągu 7 dni roboczych od dnia zgłoszenia usterki, a jeżeli wystąpi konieczność importu części/elementów składowych mebli lub całego mebla, naprawa zostanie wykonana w ciągu 21 dni od daty zgłoszenia usterki.
- 3) Koszty dojazdu serwisu do i z miejsca użytkowania lub przewóz uszkodzonego mebla do i po naprawie nie obciążają Zamawiającego w okresie gwarancyjnym.
- 4) Wymiana jakiegokolwiek modułu mebla należącego do przedmiotu zamówienia na nowy równoważny nastąpi na żądanie Zamawiającego, przy drugim jego uszkodzeniu w okresie gwarancyjnym. Uszkodzony moduł nie podlegający naprawie zostanie wymieniony na nowy równoważny oraz zgodnie z przepisem art. 581 Kodeksu cywilnego, dostarczony będzie z pełnym okresem gwarancji wynoszącym tj. min .36 miesięcy.

ROZDZIAŁ 3

WZÓR UMOWY NR A-ZP.384....23 – dla wszystkich części

zawarta w Szczecinie pomiędzy:

Uniwersytetem Szczecińskim, z siedzibą przy al. Papieża Jana Pawła II 22a, 70-453 Szczecin, NIP 851-020-80-05, reprezentowanym przez:

.....
.....

zwanym dalej w treści umowy **Zamawiającym**

a:

.....
.....
NIP.....reprezentowanym przez:

-
-

zwanym dalej w treści umowy **Wykonawcą**

w wyniku przeprowadzonego postępowania nr **A-ZP.381.79.2023.KO** w trybie przetargu **nieograniczonego**, zgodnie z Ustawą z dnia 11 września 2019 r. Prawo Zamówień Publicznych (Dz. U. z 2022 r., poz. 1710) – dalej PZP, zawarta została umowa następującej treści:

§ 1

1. Przedmiotem niniejszej umowy jest dostawa
2. Zakres rzeczowy przedmiotu umowy określa oferta **Wykonawcy** oraz opis przedmiotu zamówienia stanowiące integralną część niniejszej umowy.

3. **Wykonawca** oświadcza, iż dostarczy przedmiot zamówienia, o którym mowa w ust. 1 w ciągu **dni kalendarzowych** od daty podpisania umowy.

§ 2

1. Przedmiot umowy określony w § 1 ust. 1 dostarczony będzie Zamawiającemu na koszt i ryzyko Wykonawcy, na adres: ul. Kordeckiego 15, 71-899 Szczecin.
2. Wykonawca na żądanie Zamawiającego zobowiązany jest do przedłożenia przy dostawie atestu higieniczności klasy E1 dla wszystkich zastosowanych płyt meblowych – dla części 4 i 6.
3. Wykonawca zobowiązuje się do wniesienia wyposażenia do wskazanych przez Zamawiającego pomieszczeń.
4. Montaż wyposażenia ma polegać na ustawieniu i wypoziomowaniu poszczególnych elementów będących przedmiotem zamówienia oraz tam gdzie wskazano w opisie przedmiotu zamówienia montażu na ścianie, podłączeniu do mediów etc.
5. Odbiór nastąpi w obecności przedstawicieli obu stron umowy i zostanie potwierdzony obustronnie podpisanym protokołem odbioru. Przedmiot zamówienia winien być zgłoszony Zamawiającemu do odbioru w stanie umożliwiającym jego użytkowanie (tzn. pomieszczenia po montażu opróżnione z opakowań elementów, resztek materiałów, powierzchnie podłóg czyste, mebli czyste – tzn. wszystkie elementy pozbawione ewentualnych powłok zabezpieczeń fabrycznych, odkurzone).
6. Zamawiający zastrzega sobie prawo dokonania odbioru przedmiotu zamówienia przy udziale biegłego z zakresu meblarstwa i stolarstwa.

§ 3

1. Wykonawca oferuje gwarancję na zasadach określonych w opisie przedmiotu zamówienia liczoną od dnia odbioru końcowego. W przypadku, gdy w opisie przedmiotu zamówienia nie są określone zasady gwarancji Zamawiającemu przysługuje 36 miesięczny okres gwarancji liczony od dnia odbioru końcowego. W okresie gwarancji Wykonawca zobowiązuje się do bezpłatnej naprawy uszkodzonych elementów przedmiotu umowy w siedzibie Zamawiającego.
2. Zgłoszenie serwisanta do naprawy przedmiotu zamówienia nastąpi w ciągu 4 dni roboczych od daty zgłoszenia usterki, a naprawa zostanie wykonana w ciągu 7 dni roboczych od dnia zgłoszenia usterki, a jeżeli wystąpi konieczność importu części/elementów składowych wyposażenia lub całego wyposażenia, naprawa zostanie wykonana w ciągu 21 dni roboczych od daty zgłoszenia usterki.
3. Zamawiający dopuszcza naprawę przedmiotu umowy w siedzibie Wykonawcy w przypadku, gdy naprawa okaże się niemożliwa w siedzibie Zamawiającego. W takim przypadku w okresie gwarancyjnym koszty transportu wraz z ubezpieczeniem ponosi **Wykonawca**.
4. Koszty dojazdu serwisu do i z miejsca użytkowania lub przewóz uszkodzonego elementu przedmiotu umowy do i po naprawie nie obciążają Zamawiającego w okresie gwarancyjnym.
5. Wymiana jakiegokolwiek modułu wyposażenia należącego do przedmiotu zamówienia na nowy równoważny nastąpi na żądanie Zamawiającego, przy drugim jego uszkodzeniu w okresie gwarancyjnym. Uszkodzony moduł nie podlegający naprawie zostanie wymieniony na nowy równoważny oraz zgodnie z przepisem art. 581 Kodeksu cywilnego, dostarczony będzie z pełnym okresem gwarancji na zasadach określonych w opisie przedmiotu zamówienia.
6. Pozostałe warunki gwarancji określa Rozdział 2 SWZ oraz oferta **Wykonawcy**.

§ 4

1. Wartość przedmiotu umowy zostaje określona na PLN netto plus podatek VAT, co daje łącznie kwotębrutto (słownie złotych brutto:/100)
2. Za dzień zapłaty uważa się dzień obciążenia rachunku Zamawiającego.
3. Zamawiający zobowiązuje się zapłacić za przedmiot umowy cenę zaproponowaną w ofercie Wykonawcy.
4. Strony postanawiają, że w/w wartość przedmiotu umowy będzie obowiązywała przez okres ważności umowy i nie będzie podlegała zmianom.
5. Wykonawca nie ma prawa przenoszenia na osoby trzecie wierzytelności wynikających z niniejszej umowy, bez zgody Zamawiającego wyrażonej na piśmie.

§ 5

Zamawiający zobowiązany jest do zapłaty ceny przelewem, na konto wskazane na fakturze w terminie **21 dni** od daty otrzymania faktury VAT wraz z przedmiotem umowy i podpisanym protokołem odbioru.

§ 6

W sprawach związanych z realizacją niniejszej umowy:

Zamawiającego reprezentować będzie:

- tel.

Wykonawcę reprezentować będzie:

- tel.

§ 7

Kary umowne i odszkodowania

1. Wykonawca zobowiązuje się zapłacić kary umowne w przypadku:
 - 1) za zwłokę w wykonaniu dostawy kara w wysokości 0,5% wartości netto nie zrealizowanej części dostawy za każdy dzień zwłoki, liczony od terminu ustalonego w umowie, jednak nie więcej niż 50% wartości netto umowy,
 - 2) za zwłokę w usunięciu wad stwierdzonych przy odbiorze – w wysokości 0,5% licząc od wynagrodzenia netto określonego w § 4 ust. 1, za każdy dzień zwłoki liczonej od dnia wyznaczonego przez Zamawiającego jako termin do usunięcia wad;
 - 3) za zwłokę w usunięciu wad, o których mowa w § 3 ust. 2 – w wysokości 0,5% licząc od wynagrodzenia netto określonego w § 4 ust. 1, za każdy dzień zwłoki liczonej od dnia wyznaczonego przez Zamawiającego jako termin do usunięcia wad;
 - 4) z tytułu odstąpienia od umowy przez Zamawiającego z powodu okoliczności, o których mowa w § 9 ust. 1 i 2 lub rozwiązania umowy z przyczyn leżących po stronie Wykonawcy (niezależnych od Zamawiającego), w wysokości 10 % wynagrodzenia umownego netto określonego w § 4 ust. 1;
 - 5) w przypadku odstąpienia od umowy przez Wykonawcę z przyczyn niezależnych od Zamawiającego, w wysokości 10 % wynagrodzenia umownego netto określonego w § 4 ust. 1.
2. Odpowiedzialność Stron z tytułu zapłaty kar umownych ograniczona jest do 50 % maksymalnej wartości Umowy wskazanej w § 4 ust. 1.
3. Zamawiający zastrzega sobie prawo do żądania odszkodowania uzupełniającego, gdyby wysokość poniesionej szkody przewyższała wysokość kar umownych.

§ 8

Zmiana umowy

1. Dopuszcza się zmianę postanowień zawartej Umowy w stosunku do treści oferty, na podstawie której dokonano wyboru Wykonawcy w przypadku wystąpienia następujących zdarzeń:

- 1) w przypadku gdy zmiana jest nieistotna w rozumieniu przepisów dotyczących zamówień publicznych, w szczególności gdy łączna wartość zmian jest mniejsza niższa niż 10% wartości zamówienia określonego w umowie pierwotnej, a zmiany te nie powodują zmiany ogólnego charakteru umowy,
 - 2) konieczności dostarczenia innego asortymentu, niż dostępny w momencie składania przez Wykonawcę oferty, spowodowanej w szczególności zakończeniem produkcji lub wycofaniem go z produkcji lub obrotu na terytorium Rzeczypospolitej Polskiej,
 - 3) wystąpienia zmian powszechnie obowiązujących przepisów prawa w zakresie mającym wpływ na realizację przedmiotu umowy;
 - 4) zmiany terminu realizacji przedmiotu umowy z przyczyn niezależnych od Wykonawcy;
 - 5) siły wyższej lub powstałej z winy osób trzecich uniemożliwiająca wykonanie przedmiotu umowy zgodnie z Umową;
 - 6) rezygnacji przez Zamawiającego z realizacji części przedmiotu umowy; w takim przypadku wynagrodzenie przysługujące Wykonawcy zostanie pomniejszone, przy czym Zamawiający zapłaci za wszystkie spełnione świadczenia oraz udokumentowane koszty, które wykonawca poniósł w związku z wynikającymi z umowy planowanymi świadczeniami;
 - 7) wystąpienia przeszkód o obiektywnym charakterze (zdarzenia zewnętrzne i niemożliwe do zapobieżenia).
2. Niezależnie od powyższego, Strony dopuszczają możliwość zmian redakcyjnych Umowy oraz Niezależnie od postanowień ust. 2, strony dopuszczają możliwość zmian redakcyjnych umowy oraz zmian będących następstwem zmian korzystnych z punktu widzenia realizacji przedmiotu umowy, w szczególności przyspieszających realizację, obniżających koszt ponoszony przez Zamawiającego. W takiej sytuacji, strony wprowadzą do umowy stosowne zmiany zastępujące dotychczasowe brzmienie umowy albo też kierując się poszanowaniem wzajemnych interesów, zasadą równości stron oraz ekwiwalentności świadczeń i przede wszystkim zgodnym zamiarem wykonania przedmiotu umowy, określą zmiany korzystne z punktu widzenia realizacji przedmiotu umowy.
3. W razie wątpliwości, przyjmuje się, że nie stanowią zmiany umowy następujące zmiany:
- 1) danych związanych z obsługą administracyjno-organizacyjną Umowy;
 - 2) danych teleadresowych;
 - 3) danych rejestrowych;
 - 4) będące następstwem sukcesji uniwersalnej po jednej ze stron Umowy.
4. Wszelkie zmiany do Umowy wymagają pisemnego aneksu podpisanego przez strony pod rygorem nieważności.
5. Zmiana umowy dokonana z naruszeniem *art. 455 PZP* jest niedopuszczalna.

§ 9

Odstąpienie od umowy

1. Zamawiający może odstąpić od umowy jeżeli Wykonawca nie wykonuje lub nienależyście wykonuje umowę. W takiej sytuacji Zamawiający przed odstąpieniem od umowy wzywa Wykonawcę do zmiany sposobu realizacji umowy wyznaczając mu odpowiedni termin, z zastrzeżeniem, że po upływie wyznaczonego terminu od umowy odstąpi. Zamawiający może odstąpić od umowy w ciągu 30 dni od bezskutecznego upływu wyznaczonego Wykonawcy terminu.
2. Zamawiający może odstąpić od umowy w trybie natychmiastowym, bez zachowania okresu wypowiedzenia, jeżeli wykazane zostanie, iż wykonawca w chwili zawarcia umowy podlegał wykluczeniu na podstawie art. 108 PZP.
3. W razie wystąpienia istotnej zmiany okoliczności powodującej, że wykonanie umowy nie leży w interesie publicznym, czego nie można było przewidzieć w chwili zawarcia umowy, lub dalsze wykonywanie umowy może zagrozić istotnemu interesowi bezpieczeństwa państwa lub bezpieczeństwu publicznemu, zamawiający może odstąpić

od umowy w terminie 30 dni od dnia powzięcia wiadomości o tych okolicznościach.

4. W przypadku odstąpienia od umowy przez Zamawiającego z powodu okoliczności, o których mowa w ust. 1 i 2, Wykonawca może żądać wynagrodzenia jedynie za część umowy wykonaną do daty odstąpienia, bez prawa dochodzenia odszkodowania z tego tytułu.

§ 10

1. Wszelkie spory wynikające z Umowy lub z nią związane będą rozstrzygane przez Strony polubownie w drodze negocjacji prowadzonych w dobrej wierze. W przypadku nierozstrzygnięcia sporu na drodze polubownej w terminie 60 dni od daty żądania złożonego przez jedną ze Stron, spór będzie podlegać rozstrzygnięciu przez sąd powszechny właściwy dla siedziby Zamawiającego.
2. W sprawach nie uregulowanych niniejszą umową stosuje się przepisy *Kodeksu Cywilnego* oraz ustawy PZP.

§ 11

Umowę sporządzono w formie elektronicznej.

.....
/Dział Zamówień Publicznych/

Specyfikację warunków zamówienia zatwierdzam.

Szczecin, .

.....
/Zamawiający/