

**ZADANIE NR 1**

**DLA KOMENDY POWIATOWEJ POLICJI W PUŁTUSKU**

PRZEDMIOT ZAMÓWIENIA: BIURKO 2-SZAFKOWE, KOMPLET SZAFEK KUCHENNYCH, REGAŁ BIBLIOTECZNY, STÓŁ KONFERENCYJNY, STÓŁ KUCHENNY, SZAFA AKTOWA, SZAFA GOSPODARCZA, SZAFA UBRANIOWA, SZAFKA STOJĄCA, WIESZAK UBRANIOWY ŚCIENNY.

ZAMAWIAJĄCY: KOMENDA WOJEWÓDZKA POLICJI Z SIEDZIBĄ W RADOMIU

KOSZT TRANSPORTU: PO STRONIE WYKONAWCY

KOSZT ROZŁADUNKU: PO STRONIE WYKONAWCY

KOSZT MONTAŻU: PO STRONIE WYKONAWCY

MIEJSCE DOSTAWY: KOMENDA POWIATOWA POLICJI W PUŁTUSKU  
UL. MARII SKŁODOWSKIEJ-CURIE 3, 06-100 PUŁTUSK

**1. BIURKO 2-SZAFKOWE**

- MATERIAŁ: płyta meblowa grubości 18 mm, kolor dąb sonoma, krawędzie wykończone okleiną PCV 2 mm.
- WYMIARY: szerokość biurka: 150 cm, wysokość biurka: 75 cm, głębokość biurka: 65 cm, Wymiary uwzględniają blat po lewej i prawej stronie wysunięty 10 cm poza bok biurka.
- WYPOSAŻENIE: pod blatem wysuwana półka pod klawiaturę komputera, krawędzie blatu wyprofilowane, uchwyty satyna 11 cm, 1 półka, 3 szuflady zamykane na centralny zamek biurowy

**2. BIURKO „L” \* (lewe lub prawe)**

- OPIS: biurko w kształcie litery L; pierwsza część biurka wyposażona w pięć równych pod względem wysokości szuflad o szerokości 40cm zamykanych na zamek biurowy, pod blatem wysuwana szuflada na klawiaturę. Druga część biurka wyposażona w szafkę z drzwiami przesuwными.
- MATERIAŁ: płyta meblowa 18 mm, kolor dąb sonoma, krawędzie wykończone okleiną PCV 20 mm, blat biurka 28 mm
- WYMIARY: szerokość części 1: 140cm, wysokość części 1: 75cm, głębokość części 1: 50cm, szerokość części 2: 190 m, wysokość części 2: 75cm, głębokość części 2: 70cm, Wymiary uwzględniają blat po lewej i prawej stronie wysunięty 10 cm poza bok biurka.
- WYPOSAŻENIE: pod blatem wysuwana półka pod klawiaturę komputera, krawędzie blatu wyprofilowane, uchwyty satyna 11 cm, 2 półki, 4 szuflady zamykane na centralny zamek biurowy

**3. BIURKO GABINETOWE \***

- OPIS: Blat biurka musi być wykonany z płyty wiórowej laminowanej o grubości nie mniejszej niż 22mm, odpornej na zarysowania, uszkodzenia mechaniczne, wilgoć i wysoką temperaturę, oklejonej obrzeżem ABS grubości 2mm, w kolorze blatu. Wysokość położenia blatu roboczego  $75 \pm 2$ cm od podłogi, nogi mocowane do belki lub stelaża (nie dopuszcza się mocowania bezpośrednio do blatu). Nogi okrągłe o przekroju  $\phi$  50mm, powinny posiadać stopki umożliwiające poziomowanie biurka w zakresie  $\pm 15$ mm. Panel frontowy do biurka wykonany z płyty wiórowej laminowanej grubości 16mm, obrzeżem ABS grubości 1mm. Panel montowany od spodniej strony biurka, na kątownikach metalowych, malowanych proszkowo na kolor aluminium.

- WYMIARY: Wysokość – 75 ± 2cm; szerokość – 180 cm; głębokość – 80 cm.  
Wymiary uwzględniają blat po lewej i prawej stronie wysunięty 10 cm poza bok biurka.

- KOLORYSTYKA: kolor dąb sonoma

#### **4. KOMODA**

- MATERIAŁ: płyta meblowa 18 mm, kolor dąb sonoma, krawędzie wykończone okleiną PCV 2 mm

- WYMIARY: szerokość: 400 cm, wysokość 80-100 cm, głębokość: 50 cm

- WYPOSAŻENIE: uchwyty satyna 11 cm, 3 półki , 8 szuflad

#### **5. KOMPLET SZAFEK KUCHENNYCH \***

- MATERIAŁ: płyta meblowa 18 mm, kolor dąb sonoma, krawędzie wykończone okleiną PCV 2mm, blat kuchenny 28mm z płyty laminowanej zaoblony i zabezpieczony laminatem z jednej strony; fronty z płyty laminowanej kolor dąb sonoma.

- WYMIARY\*: szerokość: 220 - 240 cm, wysokość: 70 - 75 cm, głębokość: 32-58 cm

- WYPOSAŻENIE: zestaw trzech szafek stojących z szufladami, z blatem kuchennym wraz z szafką pod zlewozmywak oraz trzech szafek wiszących, w szafkach górnych 1 półka z możliwością regulacji wysokości w 3 poziomach, uchwyty satyna 11 cm

#### **6. REGAŁ BIBLIOTECZNY**

- MATERIAŁ: płyta meblowa 18 mm, kolor dąb sonoma, krawędzie wykończone okleiną PCV 20mm

- WYMIARY: szerokość: 60 cm, wysokość: 190 cm, głębokość: 40 cm

- WYPOSAŻENIE: regulowane 4 półki na dokumenty co 34-36cm

**\*Asortyment opisany w załączniku przed wykonaniem podlega zwymiarowaniu w miejscu dostawy przez Wykonawcę w obecności osoby reprezentującej Zamawiającego.**

## ZADANIE NR 2

### DLA KOMENDY POWIATOWEJ POLICJI W PUŁTUSKU

PRZEDMIOT ZAMÓWIENIA: STÓŁ KONFERENCYJNY, STÓŁ KUCHENNY, SZAFKA AKTOWA, SZAFKA UBRANIOWA, SZAFKA Z DRZWIAMI PRZESUWNYMI, SZAFKA POD ZLEWOZMYWAK, SZAFKA STOJĄCA

ZAMAWIAJĄCY: KOMENDA WOJEWÓDZKA POLICJI Z SIEDZIBĄ W RADOMIU

KOSZT TRANSPORTU: PO STRONIE WYKONAWCY

KOSZT ROZŁADUNKU: PO STRONIE WYKONAWCY

KOSZT MONTAŻU: PO STRONIE WYKONAWCY

MIEJSCE DOSTAWY: KOMENDA POWIATOWA POLICJI W PUŁTUSKU  
UI. MARII SKŁODOWSKIEJ-CURIE 3, 06-100 PUŁTUSK

#### 1. STÓŁ KONFERENCYJNY

- MATERIAŁ: płyta meblowa 18 mm, kolor dąb sonoma, krawędzie wykończone okleiną PCV 2 mm dopasowaną kolorystycznie z powierzchnią blatu.
- WYMIARY: szerokość: 90 cm, wysokość: 75 cm, długość: 180 cm
- WYPOSAŻENIE: czteronożny stelaż dla składanych stołów prostokątnych. Stalowa konstrukcja stelaża stołu bazująca na profilu o wymiarach 30 x 30mm. Stelaż zamknięty (stół oparty na ramie). Rama malowana proszkowo na kolor czarny matowy. System rozkładania i składania stołu opierający się na zwykłym mechanizmie sprężyn stalowych. Nogi stołu zaopatrzone w specjalne stopki z tworzywa sztucznego zabezpieczające przed pozostawieniem zarysowań na podłodze i posiadające funkcję poziomującą, umożliwiającą regulację wysokości przy nierównym podłożu.

#### 2. STÓŁ KUCHENNY

- MATERIAŁ: płyta meblowa 18 mm, kolor dąb sonoma, krawędzie wykończone okleiną PCV 2 mm
- WYMIARY: szerokość: 80cm, wysokość: 75cm, długość: 80cm
- WYPOSAŻENIE: regulowane okrągłe nogi metalowe w kolorze chrom zabezpieczone plastikowymi stopkami, krawędzie blatu wyprofilowane,

#### 3. SZAFKA DREWNIANA AKTOWA

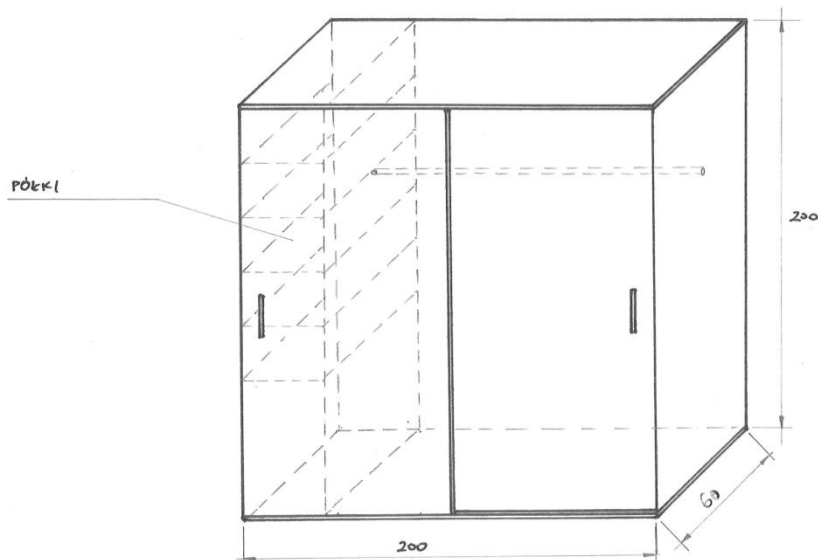
- MATERIAŁ: płyta meblowa grubości 18 mm, kolor dąb sonoma, krawędzie wykończone okleiną PCV 2 mm
- WYMIARY: szerokość: 80 cm, wysokość: 190 cm, głębokość: 40 cm
- WYPOSAŻENIE: uchwyty satyna 11 cm, regulowane 4 półki co 34-36 cm, drzwi zamykane na zamek biurowy. Liczba zawiasów w drzwiach – 3szt.

#### 4. SZAFKA DREWNIANA UBRANIOWA

- MATERIAŁ: płyta meblowa grubości 18 mm, kolor dąb sonoma, krawędzie wykończone okleiną PCV 2 mm
- WYMIARY: szerokość: 60 cm, wysokość: 190 cm, głębokość: 50 cm. Drażek zamontowany na wysokości 150-155 cm od podłogi.
- WYPOSAŻENIE: uchwyty satyna 11 cm, półka o wysokości 30 cm zamontowana w górnej części szafy i drażek na ubrania zamontowany pod półką na wysokości 9-10 cm, drzwi zamykane na zamek biurowy. Liczba zawiasów w drzwiach – 3szt.

#### 5. SZAFKA Z DRZWIAMI PRZESUWNYMI \*

- MATERIAŁ: płyta meblowa grubości 18 mm, kolor dąb sonoma, krawędzie wykończone okleiną PCV 2 mm
- WYMIARY: szerokość: 200 cm, wysokość: 200 cm, głębokość: 50 cm. Drażek zamontowany na wysokości 150-155 cm. Szerokość półek - 50cm
- WYPOSAŻENIE: uchwyty satyna 11 cm, półki, drażek
- Rysunek:



#### 6. SZAFKA POD ZLEWOZMYWAK

- MATERIAŁ: płyta meblowa 18 mm, kolor dąb sonoma, krawędzie wykończone okleiną PCV 2mm, blat kuchenny 28mm z płyty laminowanej zaoblony i zabezpieczony laminatem z jednej strony; fronty z płyty laminowanej kolor dąb sonoma.
- WYMIARY: szerokość: 75-80 cm, wysokość: 80 cm, głębokość: 50 cm
- WYPOSAŻENIE: uchwyty satyna 11 cm, regulowane 2 półki co 23 cm, 2 drzwi . Liczba zawiasów w drzwiach – 2szt.

#### 7. SZAFKA STOJĄCA

- MATERIAŁ: płyta meblowa 18 mm, kolor dąb sonoma, krawędzie wykończone okleiną PCV 2 mm
- WYMIARY: szerokość: 80 cm, wysokość: 80 cm, głębokość: 50 cm
- WYPOSAŻENIE: uchwyty satyna 11 cm, regulowane 2 półki co 23 cm, 2 drzwi zamykane na zamek biurowy. Liczba zawiasów w drzwiach – 2szt.

**\*Asortyment opisany w załączniku przed wykonaniem podlega zwymiarowaniu w miejscu dostawy przez Wykonawcę w obecności osoby reprezentującej Zamawiającego.**

### ZADANIE NR 3

#### DLA KOMENDY POWIATOWEJ POLICJI W PUŁTUSKU

PRZEDMIOT ZAMÓWIENIA:	FOTEL OBROTOWY, FOTEL OBROTOWY WZMOCNIONY 24/H, KRZESŁO OBROTOWE, KRZESŁO MIĘKKIE, KRZESŁO WARSZTATOWE, KORYTARZOWY ZESTAW KRZESEŁ, TABORET
ZAMAWIAJĄCY:	KOMENDA WOJEWÓDZKA POLICJI Z SIEDZIBĄ W RADOMIU
KOSZT TRANSPORTU:	PO STRONIE WYKONAWCY
KOSZT ROZŁADUNKU:	PO STRONIE WYKONAWCY
KOSZT MONTAŻU:	PO STRONIE WYKONAWCY
MIEJSCE DOSTAWY:	KOMENDA POWIATOWA POLICJI W PUŁTUSKU UI. MARII SKŁODOWSKIEJ-CURIE 3, 06-100 PUŁTUSK

#### 1. FOTEL OBROTOWY WZMOCNIONY 24/H

- OPIS: Fotel obrotowy wzmocniony z mechanizmem synchronicznego odchylenia oparcia i siedziska. Ruch oparcia zsynchronizowany z ruchem siedziska, by w każdej pozycji osoba siedząca czuła się komfortowo i stabilnie. Mechanizm odchylenia pozwala zatrzymać oparcie w jednej z pięciu pozycji lub swobodnie bujać się w fotelu, a podczas ruchu będzie podtrzymywał część lędźwiową. Regulacji można poddać zarówno podłokietniki jak i głębokość oparcia kręgow lędźwiowych. Dodatkowo regulacja zagłówka (regulacja wysokości - maksymalnie 7 cm oraz kąta pochylenia – maksymalnie 42 stopnie), jak i wysokość oparcia. Zagłówek (szerokość: 30 cm, wysokość powierzchni zagłówka:18 cm, wysokość zagłówka:18-23 cm). Regulacja wysokości siedziska – zakres 45 cm-54 cm od podłoża. Fotel powinien zawierać mechanizm S21, który automatycznie waży osobę siedzącą i odpowiednio dopasowuje sprężystość oparcia. Regulacja głębokości siedziska – zakres regulacji 6 cm. Tapicerowane siedzisko zbudowane z połączenia elementów plastikowych i stalowych. Siedzisko pokryte dwoma warstwami trudnopalnej pianki i przyjemną w dotyku tkaniną materiałową w kolorze czarnym lub ciemnym szarym. Od spodu pianka o gęstości 60 – 60 kg/m<sup>3</sup>. Ergonomiczne wyprofilowanie przedniej części siedziska ma zapobiegać uciskowi na dolną część ud i umożliwić prawidłowe krążenie. Oparcie i zagłówek pokryte wysokiej jakości siatką przepuszczającą powietrze. Kolor siatki czarny lub ciemny szary. Podłokietniki z nylonu z miękką nakładką z pianki PU z regulacją wysokości w zakresie 7 cm i ruchem nakładki „przód-tył” w zakresie 6 cm. Podstawa jezdna chrom – konstrukcja z aluminium polerowanego o średnicy 70 cm. Kółka o średnicy 60-65 mm w wersji miękkiej. Ścieralność : 150 000 cykli Martindala, wg – EN 12947-2, Wymiary: Szerokość oparcia 490mm, szerokość siedziska 485mm, średnica zewnętrzna podstawy 700mm, regulacja wysokości siedziska 470 - 605mm, wysokość całkowita (liczona do krańca oparcia) 1000 - 1135mm, odległość między zewnętrznymi krańcami podłokietnika 645mm, głębokość siedziska 435mm. Dopuszczalne odchylenie wymiarów to 2% podanych wymiarów. Fotel przewidziany dla obciążenia użytkowego nie mniej niż 130kg.

#### 2. FOTEL OBROTOWY

- OPIS: Ergonomiczny fotel biurowy z wyprofilowanym oparciem zapewniającym prawidłowe podparcie odcinka lędźwiowego pleców, fotel powinien posiadać szeroki regulowany zagłówek i regulowane góra/dół podłokietniki, siedzisko tapicerowane tkaniną BL w kolorze czarnym lub ciemnym szarym o odporności na ścieranie - 140 000 cykli Martindale'a. Regulacja wysokości siedziska i zagłówka. Oparcie i zagłówek pokryte wysokiej jakości siatką przepuszczającą powietrze. Kolor siatki czarny lub ciemny szary. Siedzisko pokryte przyjemną w dotyku tkaniną materiałową. Mechanizm odchylenia „synchron”.

Regulowane podłokietniki (górną-dół) wykonane z tworzywa z miękką nakładką PU. Podstawa jezdna wykonana z mocnego tworzywa (nylon). Maksymalne obciążenie 130kg.



### 3. FOTEL OBROTOWY BIUROWY

- MATERIAŁ: Oparcie fotela wykonane z przepuszczającej powietrze siatki. Siedzisko obite tkaniną membranową.
  - WYMIARY: szerokość: 90 cm, wysokość: 75 cm, długość: 180 cm
  - WYPOSAŻENIE: fotel powinien posiadać regulację wysokości siedziska, mechanizm TILT, pięcioramienną metalową podstawę z kompletem kółek z kauczuku do powierzchni twardych. Obrotowe siedzisko oraz regulację odchylenia
- rysunek:

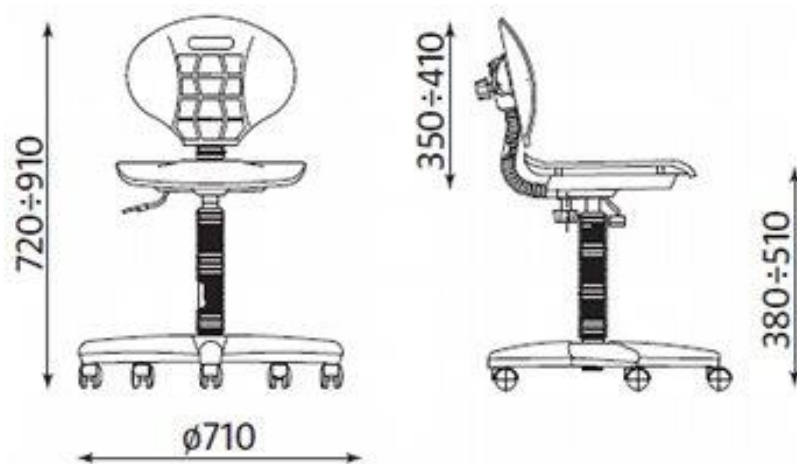


### 4. KRZESŁO MIĘKKIE (ISO)

- MATERIAŁ: siedzisko oraz oparcie tapicerowane tkaniną w kolorze czarnym (C11)
- WYPOSAŻENIE: rama wykonana z profili stalowych, malowana na kolor czarny, nogi krzesła wyposażone w plastikowe stopki chroniące podłogę przed zniszczeniem

### 5. KRZESŁO WARSZTATOWE

- OPIS: Siedzisko i oparcie wykonane z wysokiej jakości antypoślizgowego poliuretanu odpornego na zanieczyszczenia chemikaliami, olejami, rozpuszczalnikami nie absorbujące wody. Mechanizm podnośnika pneumatycznego umożliwiającego bardzo proste nastawianie wysokości. Oparcie wyposażone w mechanizm do ustawiania wysokości i nachylenia. Pięcioramienna podstawa krzyżowa z poliamidu z włóknem szklanym na kółkach obrotowych niebrudzących do powierzchni twardych. Przykładowe rozwiązanie - rysunek:



## 6. KORYTARZOWY ZESTAW KRZESIEŁ

- MATERIAŁ: Plastikowe siedzisko i oparcie, metalowa lakierowana rama w kolorze czarnym
- WYMIARY: szerokość – 1780 mm, głębokość – 600 mm, wysokość – 750 mm
- WYPOSAŻENIE: 3 plastikowe siedziska wraz z oparciem w kolorze szarym

## 7. TABORET

- OPIS: Podstawa taboretu, czyli 4 nogi i szprosy wykonane z litego drewna sosnowego, siedzisko wykonane z płyty melaminowej w kolorze dąb sonoma i zabezpieczone obrzeżem PCV w tym samym kolorze.



#### **ZADANIE NR 4**

##### **DLA KOMENDY POWIATOWEJ POLICJI W PUŁTUSKU**

PRZEDMIOT ZAMÓWIENIA:	SZAFKA METALOWA KLASY „A” + 2 SKARBECZYKI, SZAFKA METALOWA KLASY „S1” TYP 2 + 1 SKARBECZYK, SZAFKA METALOWA KLASY „S2” + 1 SKARBECZYK, SZAFKA METALOWA NA BROŃ DŁUGĄ
ZAMAWIAJĄCY:	KOMENDA WOJEWÓDZKA POLICJI Z SIEDZIBĄ W RADOMIU
KOSZT TRANSPORTU:	PO STRONIE WYKONAWCY
KOSZT ROZŁADUNKU:	PO STRONIE WYKONAWCY
KOSZT MONTAŻU:	PO STRONIE WYKONAWCY
MIEJSCE DOSTAWY:	KOMENDA POWIATOWA POLICJI W PUŁTUSKU UI. MARII SKŁODOWSKIEJ-CURIE 3, 06-100 PUŁTUSK

#### **1. SZAFKA METALOWA KLASY „A” + 2 SKARBECZYKI**

Korpus szafy, drzwi, skrytki i inne elementy konstrukcyjne muszą być wykonane z blachy ze stali konstrukcyjnej, o grubości 1mm, zabezpieczonej przed korozją. Połączenia korpusu szafy powinny zapewnić mu dostateczną sztywność. Drzwi szafy zabezpieczone rygłem na trzech krawędziach. Szafa i skrytka mają być wyposażone w zamek mechaniczny kluczowy, klasy A (wg Rozporządzenia Rady Ministrów z dnia 29 maja 2012 r. w sprawie środków Bezpieczeństwa fizycznego stosowanych do zabezpieczania informacji niejawnych) z minimum dwoma kluczami, zabezpieczony przed działaniem destrukcyjnym, w tym przed przewierceniem. Szafa jednoskrzydłowa powinna być wyposażona w mechanizm ryglowy blokujący je na trzech krawędziach. Kolor z palety RAL9006 lub RAL 7035. Szafa wyposażona w 2 skarbczyki z zamkiem kluczowym w klasie A oraz w półkę. Wymiary: wysokość – 150cm, szerokość – 70cm, głębokość – 40-50cm. Dodatkowo certyfikat, instrukcja obsługi oraz karta gwarancyjna.

#### **2. SZAFKA METALOWA KLASY „S1” TYP 2 + 1 SKARBECZYK**

Korpus szafy, drzwi, skrytki i inne elementy konstrukcyjne muszą być wykonane z blachy ze stali konstrukcyjnej, o grubości 3mm, zabezpieczonej przed korozją. Szafa klasy „S1” wyposażona w zamek kluczowy typu 2 klasy A wg EN 1300 z minimum dwoma kluczami, zabezpieczony przed działaniem destrukcyjnym w tym przed przewierceniem. Drzwi szafy blokowane mechanizmem ryglowym na trzech krawędziach z ryglami o średnicy 20mmi przekroju 314mm<sup>2</sup> i rozstawie maksymalnym 617mm (rozstaw zależny od wymiarów szafy) oraz stałym rygłem przyzawiasowym. Półki wewnętrzne wykonane z blachy o grubości 0,8mm z regulacją wysokości zawieszenia o maksymalnym obciążeniu 50kg. Zawiasy wewnętrzne. Kolor z palety RAL 9006 lub RAL 7035. Szafa wyposażona w 1 skarbczyk z zamkiem kluczowym w klasie A oraz trzy półki. Szafa powinna posiadać certyfikat Instytutu Mechaniki Precyzyjnej do przechowywania dokumentów poufnych klasa S1 (wg PN-EN 14450:2006) oraz TYP 2 (wg Rozporządzenia Rady Ministrów z dnia 29 maja 2012 r. w sprawie środków Bezpieczeństwa fizycznego stosowanych do zabezpieczania informacji niejawnych), oraz broni palnej i amunicji klasa S1 (wg PN-EN 14450:2006, KT/101/IMP:2008) zgodnie z Rozporządzeniem Ministra Spraw Wewnętrznych i Administracji z 21.10.2011 r. w sprawie zasad uzbrojenia specjalistycznych uzbrojonych formacji ochronnych i warunków przechowywania oraz ewidencjonowania broni i amunicji. W wyposażeniu instrukcja obsługi i użytkowania wyrobu z kartą gwarancyjną. Wymiary: wysokość – 185-190cm, szerokość – 60÷65cm, głębokość – 44÷50cm. Dodatkowo certyfikat, instrukcja obsługi oraz karta gwarancyjna.



### **3. SZAFKA METALOWA KLASY „S2” TYP 3 + 1 SKARBECZYK**

Korpus wykonany z blachy stalowej o grubości: 3mm nadającej odpowiednią sztywność oraz zabezpieczonej przed korozją. Korpus wewnętrzny wykonany z blachy stalowej o grubości: 1,5mm nadającej odpowiednią sztywność. Szafka dwudrzwiowa. Drzwi z blachy stalowej o grubości: 3mm, korpus wewnętrzny wzmocniony blachą o grubości 1,5mm. Drzwi szafki blokowane mechanizmem ryglowym na trzech krawędziach z ryglami o średnicy 20mm oraz przekroju 314mm i rozstawie maksymalnym 670mm – rozstaw zależny od wymiarów szafki – oraz stałym rygłem przyzawiasowym. Szafka S2 wyposażona w zamek mechaniczny szyfrowy TYPU 3 klasy B, zgodny z Rozporządzeniem Rady Ministrów z dn. 29.05.2012, co najmniej trzyczłonowy, o cichym przesuwie, antymanipulacyjny, posiadający milion teoretycznych kombinacji. Zamek zabezpieczony jest przed działaniem destrukcyjnym, w tym przed przewierceniem i prześwietleniem (atakami) radiologicznym. Zmiana kombinacji w zamku jest blokowana i uaktywniana kluczem od tyłu obudowy zamka. W wyposażeniu dwa komplety kluczy od ustawiania szyfru. Półki wewnętrzne wykonane z blachy o grubości 0,8mm z regulacją wysokości zawieszenia o maksymalnym obciążeniu 50kg. Zawiasy wewnętrzne. W wyposażeniu instrukcja obsługi i użytkownika wyrobu z kartą gwarancyjną. Dodatkowo 1 skarbcezyk wykonany z blachy o grubości 2mm indywidualnie zamykany na zamek EuroLocks B671 lub zamek kl. A wg EN 1300. Dwa otwory montażowe w dnie szafki, kotwy mocujące. Wysokość – 185÷190cm, szerokość 100cm, głębokość 44– 50cm. Dodatkowo certyfikat, instrukcja obsługi oraz karta gwarancyjna.

### **4. SZAFKA METALOWA NA BRON DŁUGĄ**

Szafka zgodna z certyfikatem do przechowywania wartości pod nadzorem zgodnie z normą europejską PN-EN 14450:2006, klasa S1 oraz zgodna z certyfikatem do przechowywania broni palnej i amunicji zgodnie z wymogami Rozporządzenia MSWiA z dnia 26 sierpnia 2014 r. w sprawie przechowywania, noszenia oraz ewidencjonowania broni i amunicji. Korpus z blachy 3 mm; jednopłaszczyznowa konstrukcja o wysokiej odporności na sforsowanie. Płyta czołowa drzwi wykonana z blachy 3 mm. Silna osłona systemu ryglowego z zamontowanymi zamkami. Zawiasy wewnętrzne, kąt otwarcia drzwi 90°. Ryglowanie drzwi za pomocą rygli ruchomych. Szafka przystosowana do mocowania do podłoża. Szafka oraz zamki w szafce musi posiadać certyfikat wydany przez jednostkę certyfikującą akredytowaną w krajowym systemie akredytacji. Montowane zamki zgodne z Polską Normą PN-EN 1300. Kolor RAL 9006 lub RAL 7035. Zamek kluczowy typ 2, klasa A plus 2 klucze do zamka kluczowego. Skrytka (standard), stojak na broń, otwory montażowe do podłoża, rygle ruchome, uchwyt na wyciory, pojemnik na naboje. Instrukcja użytkownika wraz z kartą gwarancyjną. Wysokość – 150÷160 cm, szerokość – 55÷65 cm, głębokość – 40÷50 cm. Dodatkowo certyfikat, instrukcja obsługi oraz karta gwarancyjna.

## ZADANIE NR 5

### DLA KOMENDY POWIATOWEJ POLICJI W PUŁTUSKU

PRZEDMIOT ZAMÓWIENIA: SZAFKA BHP Z ŁAWKĄ  
ZAMAWIAJĄCY: KOMENDA WOJEWÓDZKA POLICJI Z SIEDZIBĄ W RADOMIU  
KOSZT TRANSPORTU: PO STRONIE WYKONAWCY  
KOSZT ROZŁADUNKU: PO STRONIE WYKONAWCY  
KOSZT MONTAŻU: PO STRONIE WYKONAWCY  
MIEJSCE DOSTAWY: KOMENDA POWIATOWA POLICJI W PUŁTUSKU  
UL. MARIII SKŁODOWSKIEJ-CURIE 3, 06-100 PUŁTUSK

#### 1. SZAFKA BHP Z ŁAWKĄ

Metalowa szafka ubraniowa z podziałem wewnętrznym na brudną i czystą odzież. W każdym segmencie półka, drążek i 2 haczyki. Stabilna, zgrzewana konstrukcja. Blacha stalowa 0,6mm. Malowana proszkowo na kolor szary. Profil wzmacniający drzwi wyposażone w wywietrzniki. Szafka zamykana na zamek ryglujący drzwi w 3 punktach. Liczba zawiasów w drzwiach od 2 do 4. Dodatkowo szafka musi posiadać wysuwaną ławkę. Siedzisko ławki ze sklejki lakierowanej. Wymiary: wysokość szafy: 180-185cm, wysokość szafy razem z ławką: 218 - 225cm szerokość: 70 – 80cm, głębokość: 49-50cm, głębokość siedziska 24 - 30cm. Kolor jasny szary.



## **ZADANIE NR 6**

### **DLA KOMENDY POWIATOWEJ POLICJI W PUŁTUSKU**

PRZEDMIOT ZAMÓWIENIA: REGAŁ MAGAZYNOWY  
ZAMAWIAJĄCY: KOMENDA WOJEWÓDZKA POLICJI Z SIEDZIBĄ W RADOMIU  
KOSZT TRANSPORTU: PO STRONIE WYKONAWCY  
KOSZT ROZŁADUNKU: PO STRONIE WYKONAWCY  
KOSZT MONTAŻU: PO STRONIE WYKONAWCY  
MIEJSCE DOSTAWY: KOMENDA POWIATOWA POLICJI W PUŁTUSKU  
UL. MARII SKŁODOWSKIEJ-CURIE 3, 06-100 PUŁTUSK

### **1. REGAŁ MAGAZYNOWY**

- **MATERIAŁ:** płyta MDF grubości 18 mm; szkielet regału wykonany z blachy stalowej o grubości minimum 1,5 mm bez ostrych krawędzi.
- **WYMIARY:** długość: 90 – 100cm, wysokość: 185 – 200 cm, szerokość: 40 – 45cm
- **WYPOSAŻENIE:** pięć regulowanych półek, nośność każdej z półek minimum 180 kg. Półki wykonać z blachy stalowej giętej trzykrotnie, zapewniającej sztywność i nieuginanie się pod długotrwałym ciężarem. Półki regału połączone z ramą za pomocą śrub. Dodatkowo dwie stalowe poprzeczki wzmacniające półki oraz wsporniki. Sposób montażu – skręcany. Regał powinien posiadać tabliczkę zawierającą dane o dopuszczalnym obciążeniu półek, regałów oraz instrukcję montażu i użytkowania regałów. Regał powinien spełniać wymagania określone w następujących normach: PN-M-78320:1978 – Urządzenia do składowania – Regały magazynowe – Nazwy, określenia, podział i symbole; PN-M-78322:1989 – Urządzenia do składowania. Regały Magazynowe. Parametry podstawowe.

## ZADANIE NR 7

### DLA KOMENDY WOJEWÓDZKIEJ POLICJI ZS. W RADOMIU

(SPPP w Radomiu i SPPP w Płocku)

PRZEDMIOT ZAMÓWIENIA: SZAFKA BHP Z ŁAWKĄ  
ZAMAWIAJĄCY: KOMENDA WOJEWÓDZKA POLICJI Z SIEDZIBĄ W RADOMIU  
KOSZT TRANSPORTU: PO STRONIE WYKONAWCY  
KOSZT ROZŁADUNKU: PO STRONIE WYKONAWCY  
KOSZT MONTAŻU: PO STRONIE WYKONAWCY  
MIEJSCE DOSTAWY: KOMENDA WOJEWÓDZKA POLICJI ZS. W RADOMIU  
UL. 11 LISTOPADA 37/59, 26-600 RADOM - ilość 23 szt.  
  
KOMENDA MIEJSKA POLICJI W SIEDLCACH (SPPP)  
UL. STAROWIEJSKA 66, 08-110 SIEDLCE - ilość 23 szt.  
  
KOMENDA MIEJSKA POLICJI W OSTROŁĘCE (SPPP)  
UL. JANUSZA KORCZAKA 16, 07-410 OSTROŁĘKA - 40 szt.

### 1. SZAFKA BHP Z ŁAWKĄ

Metalowa szafka ubraniowa z podziałem wewnętrznym na brudną i czystą odzież. W każdym segmencie półka, drążek i 2 haczyki. Stabilna, zgrzewana konstrukcja. Blacha stalowa 0,6mm. Malowana proszkowo na kolor szary. Profil wzmacniający drzwi wyposażone w wywietrzniki. Szafka zamykana na zamek ryglujący drzwi w 3 punktach. Liczba zawiasów w drzwiach od 2 do 4. Dodatkowo szafka musi posiadać stałą ławkę. Siedzisko ławki z desek z drewna naturalnego lub ze sklejki lakierowanej. Wymiary: wysokość szafy: 180-185cm, wysokość szafy razem z ławką: 218 - 225cm szerokość: 60 – 70 cm, głębokość: 48 – 50 cm, głębokość siedziska 24 - 30cm. Kolor jasny szary.



## **ZADANIE NR 8**

### **DLA KMP / KPP GARNIZONU MAZOWIECKIEGO**

PRZEDMIOT ZAMÓWIENIA: KRZESŁO BIUROWE OBROTOWE  
ZAMAWIAJĄCY: KOMENDA WOJEWÓDZKA POLICJI Z SIEDZIBĄ W RADOMIU  
KOSZT TRANSPORTU: PO STRONIE WYKONAWCY  
KOSZT ROZŁADUNKU: PO STRONIE WYKONAWCY  
KOSZT MONTAŻU: PO STRONIE WYKONAWCY  
MIEJSCE DOSTAWY: KOMENDA WOJEWÓDZKA POLICJI ZS. W RADOMIU  
UI. 11 LISTOPADA 37/59, 26-600 RADOM

### **1. KRZESŁO BIUROWE OBROTOWE**

- Obrotowe krzesło biurowe z miękkim tapicerowanym siedziskiem i oparciem oraz stałymi podłokietnikami
- Mechanizmem CPT
- Regulacja kąta pochylenia oparcia w zakresie od -17st do + 6 st.
- Blokada kąta pochylenia oparcia w wybranej pozycji za pomocą śruby
- Regulacja wysokości oparcia
- Podnośnik pneumatyczny
- Obrotowa podstawa na kółkach z tworzywa sztucznego w kolorze czarnym
- Wygodne wyprofilowane oparcie w odcinku lędźwiowym
- Siedzisko i oparcie obszyte tkaniną w kolorze szarym
- Pianka siedziska: cięta
- Pianka oparcia: cięta
- Wymiary: szerokość całkowita 59-60 cm, głębokość całkowita 56-57 cm, wysokość oparcia regulowana od 95 cm do 109 cm