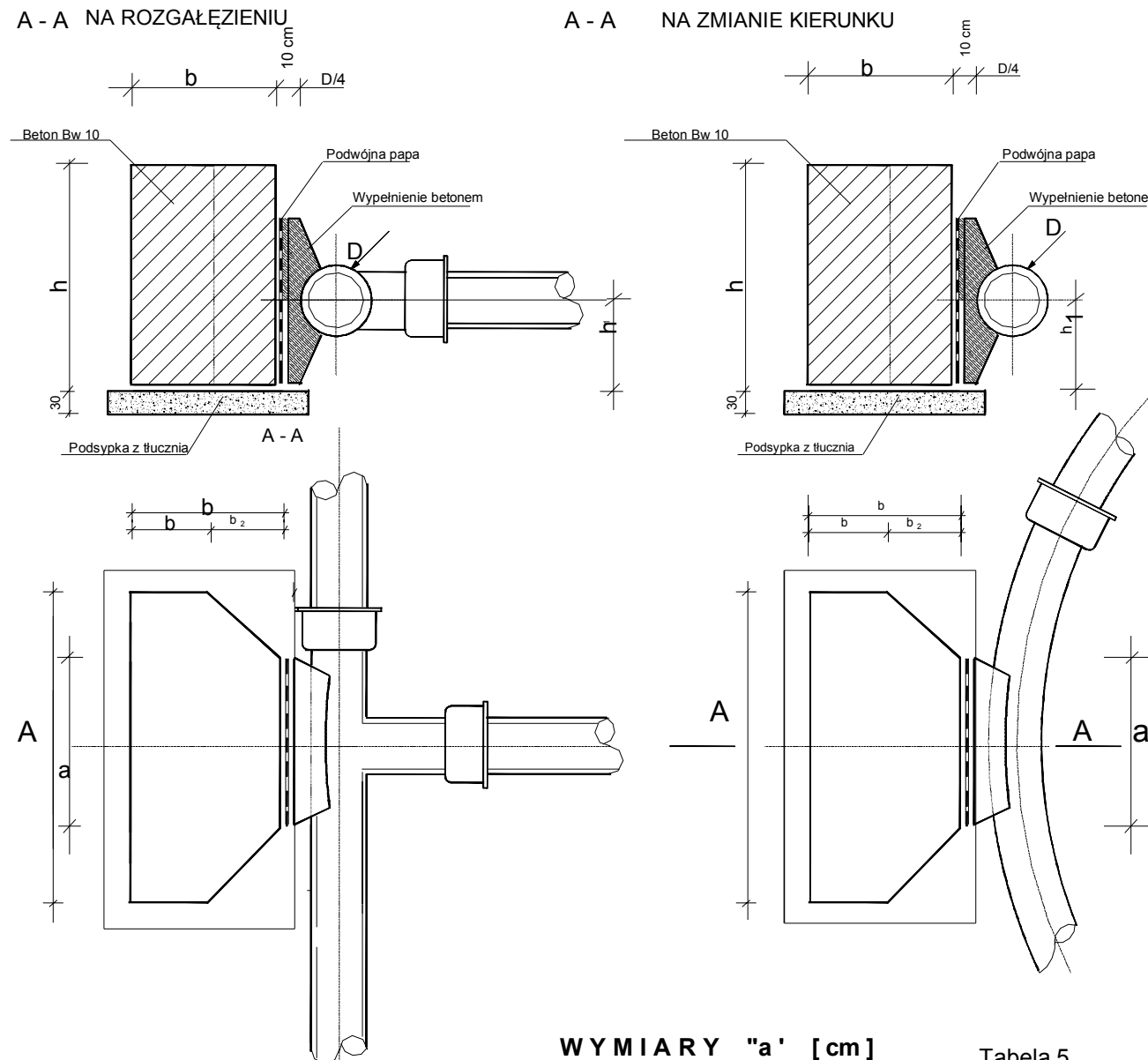


# SCHEMAT MONTAŻU BLOKÓW OPOROWYCH



WYMIARY I OBJĘTOŚĆ BLOKÓW OPOROWYCH Tabela 1

NUMER I TYP BLOKU	WYMIARY W CM						OBJĘTOŚĆ BET. M <sup>3</sup>
	h	l	b	b <sub>1</sub>	b <sub>2</sub>	h <sub>1</sub>	
1	50	75	30	15	15	23	0.095
2	55	80	30	15	15	26	0.113
3	60	90	35	15	20	28	0.161
4	65	100	35	15	20	30	0.182
5	75	110	40	20	20	35	0.260
6	80	120	45	20	25	37	0.340
7	85	130	50	20	30	38	0.420
8	90	135	50	20	30	40	0.470
9	95	145	55	20	35	42	0.570
10	105	160	60	20	40	46	0.810
11	110	165	60	20	40	48	0.990
12	120	180	65	20	45	52	1.000

BLOKI OPOROWE NA ZAŁAMANIACH TRASY ZASTOSOWANIE TYPÓW BLOKÓW

Tabela 2

ŚREDNICE NOMINALNE RURY [ mm250 ]	KĄT ZAŁAMAŃIA	NUMER BLOKU			
		GRUNT SYPKI		GRUNT SPOISTY	
		H = 1.50 m	H = 1.75 m	H = 1.50 m	H = 1.75 m
100	45	2	1	3	2
150	90	5	4	6	5
200					
250	45	4	3	5	4
	90	8	7	9	7
300	30	4	3	5	4
	45	6	8	8	6
	90	10	9	12	11

WYMIARY "a" [ cm ]

Tabela 3

śred. "a"	WYMIARY "a" [ cm ]				
	100	250	300	400	500
22	20	30	40	20	30
30	30	40	20	60	60
45	20	30	40	60	60
90	20	20	20	30	40

BLOKI OPOROWE PRZY TRÓJNIKACH I KORKACH - ZASTOSOWANIE TYPÓW BLOKÓW

Tabela 4

ŚREDNICA RURY [ mm ]	NUMER BLOKU			
	GRUNT SYPKI		GRUNT SPOISTY	
	H = 1.50 m	H = 1.75 m	H = 1.50 m	H = 1.75 m
100, 150, 200	3	2	4	4
250	5	8	7	6
300	8	7	10	9
400	12	11	14	13

WYMIARY "a" [ cm ]

Tabela 5

śred.	200	250	300	400	500
a 1	30	40	40	50	60

## CHARAKTERYSTYKA TECHNICZNA

- Bloki wykonac z betonu B -10
- Wymiary bloków w/g tablic 1, 2
- Zabezpieczenie antykorozyjne w/g PN G2/B - 06253
- Cement portlandzki "250"
- Zastosowanie:
  - przy trójnikach i korkach
  - na załamaniach trasy

## BLOKI OPOROWE

Skala  
1:500

OBIEKT	Projekt budowlany przebudowy kanalizacji sanitarnej i sieci wodociągowej na działkach o nr ew.: 268/3, 268/1, 667/1 obręb ewid. 201101_40001 Dąbrowa Białostocka	
PROJEKTANT	mgr inż. Radosław Mieczkowski uprawnienia budowlane w spec. instalacyjnej nr ewid. PDL/0043/POOS/08	DATA: PODPIS:
SPRAWDZAJĄCY	mgr inż. Robert Dąbrowski uprawnienia budowlane w spec. instalacyjnej nr ewid. PDL/0045/POOS/14	DATA: PODPIS:
Firma "RM-PROJEKT" Radosław Mieczkowski	ul. Ludowa 17 C/43 18-200 Wysokie Mazowieckie tel. kom. 509-405-930	rys: str: