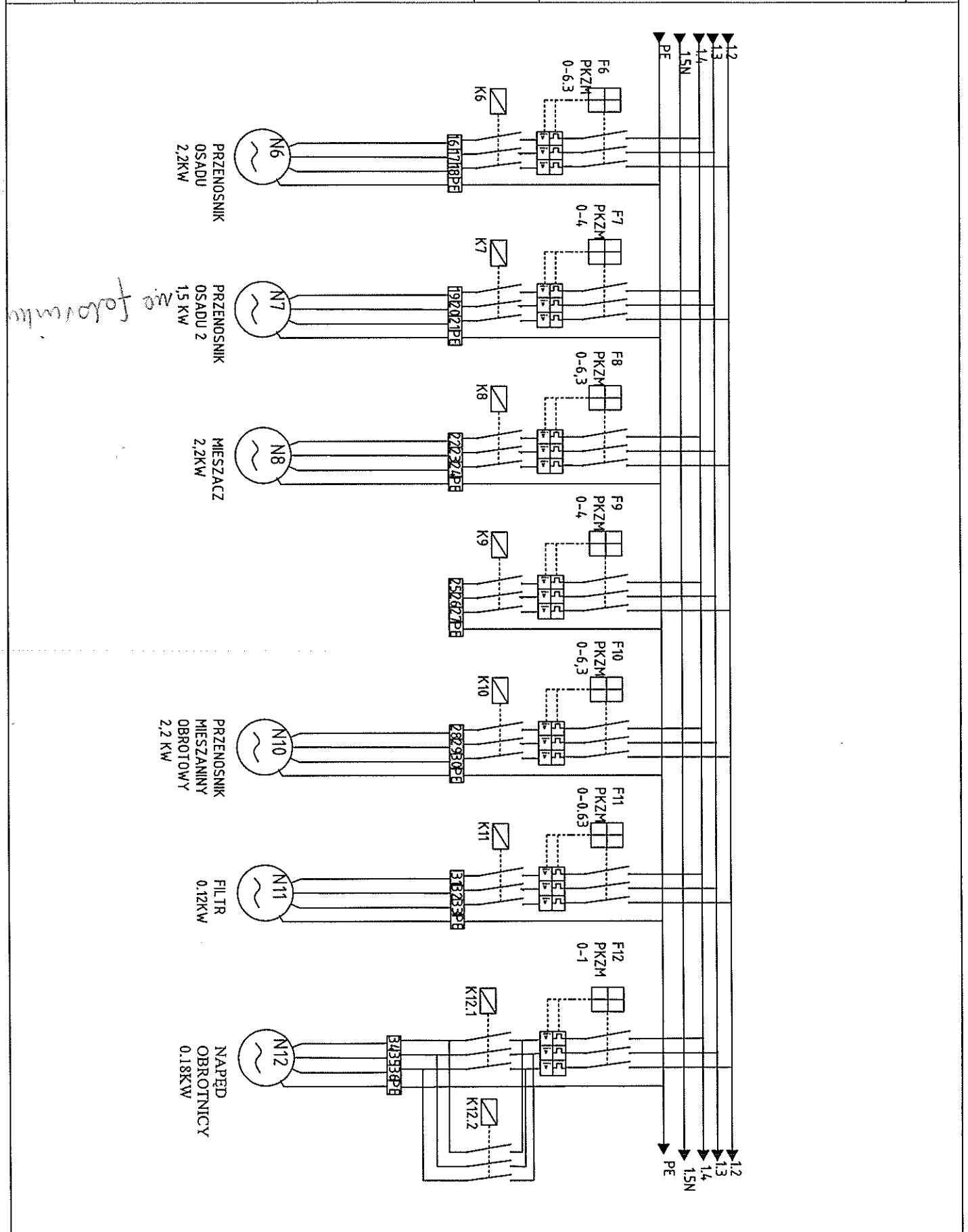
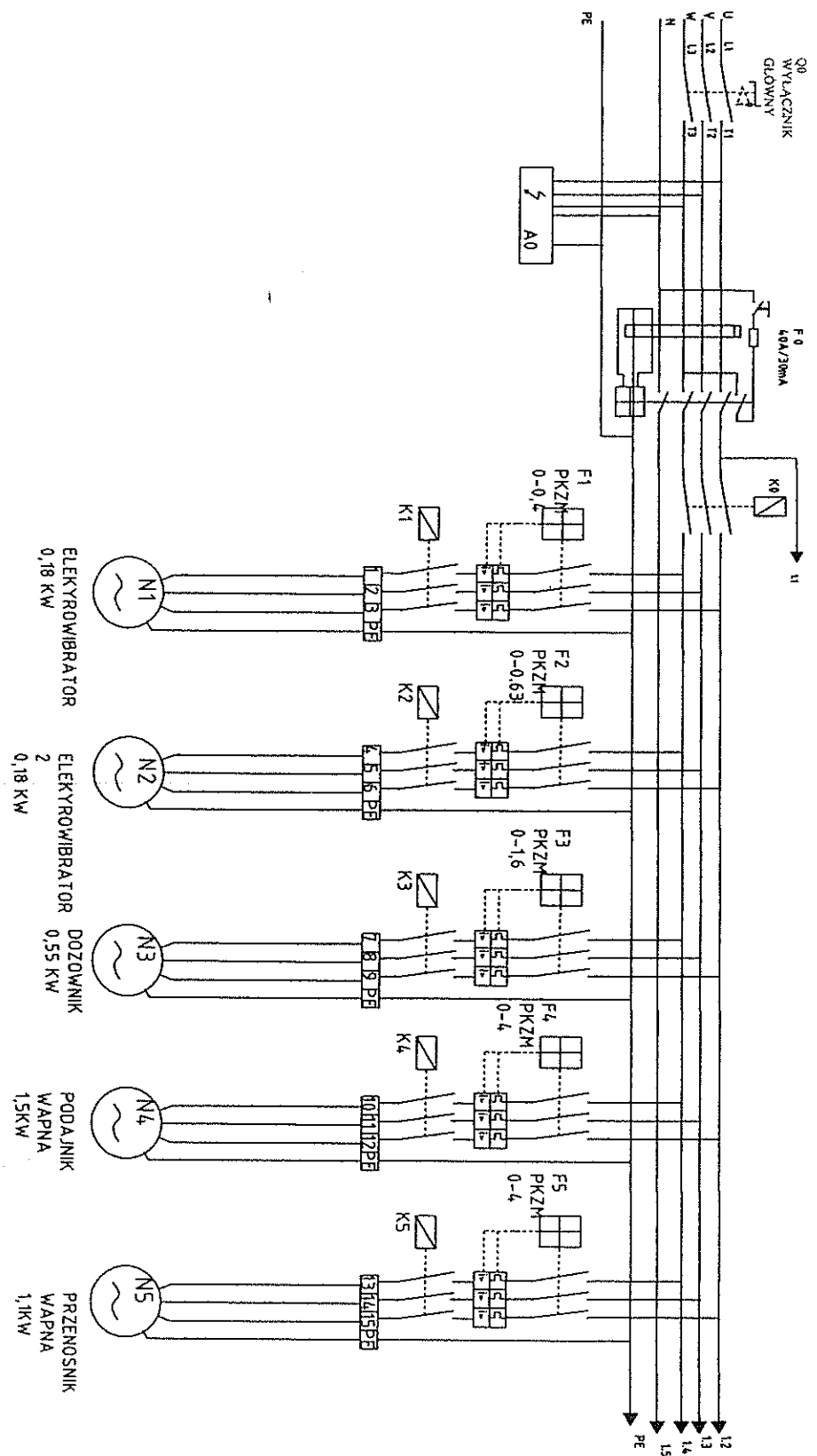


Sprawdził/Zatwierdził		Gronek Ryszard		Projektował		Ciąg do higienizacji osadów ściekowych wapnem	
Kreślił		Gronek Ryszard		Nazwa urządzenia		Zasilanie silników	
Data		Logo: EKO-CELKON Przedsiębiorstwo Inżynieria Nowatorska		Nazwa przedmiotu		L. szt.	
Skala		wg. potrzeb		Material		Nr rys. lub normy	
Uwagi		rzs 2					

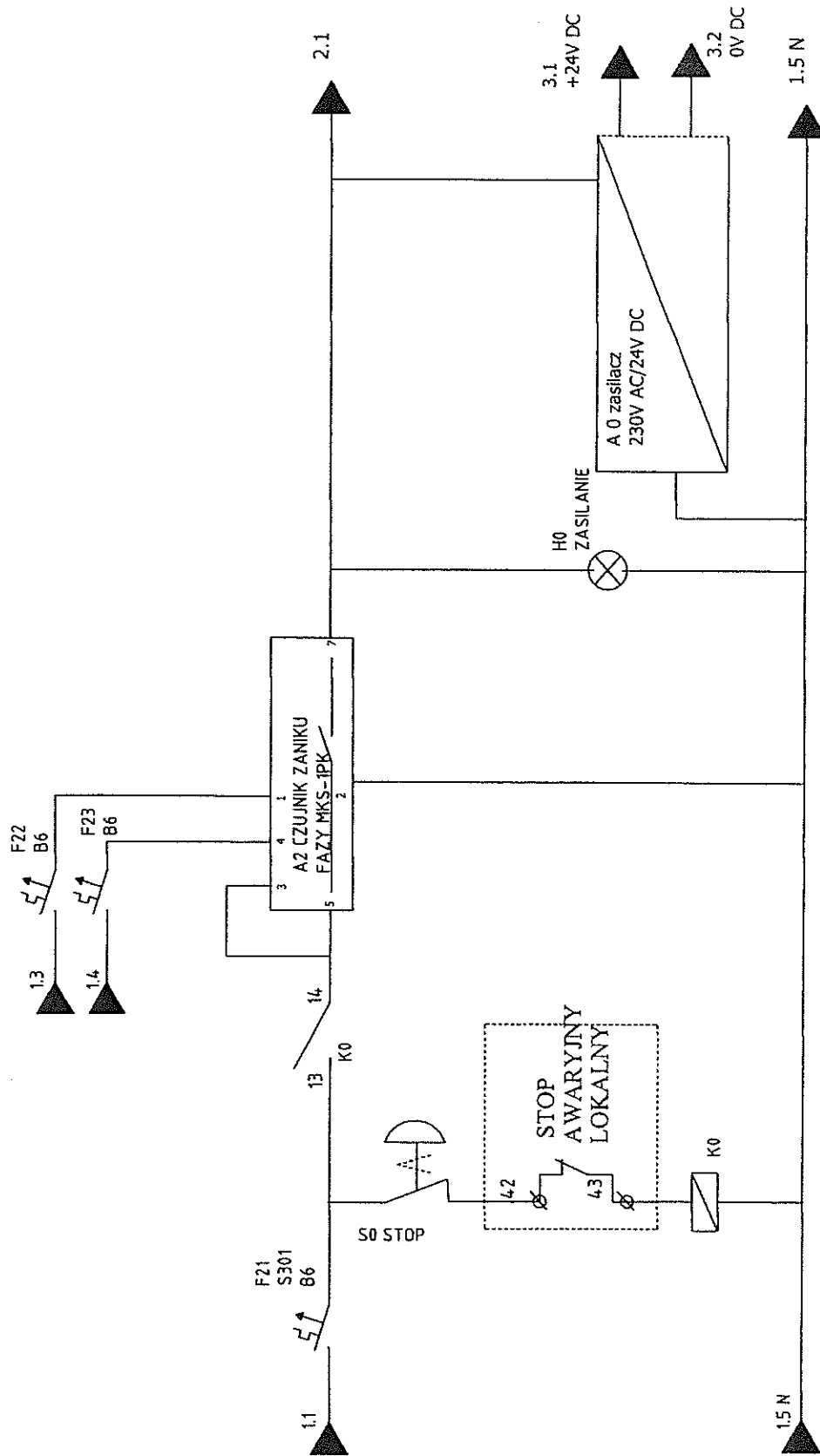



nie fotowoltaika

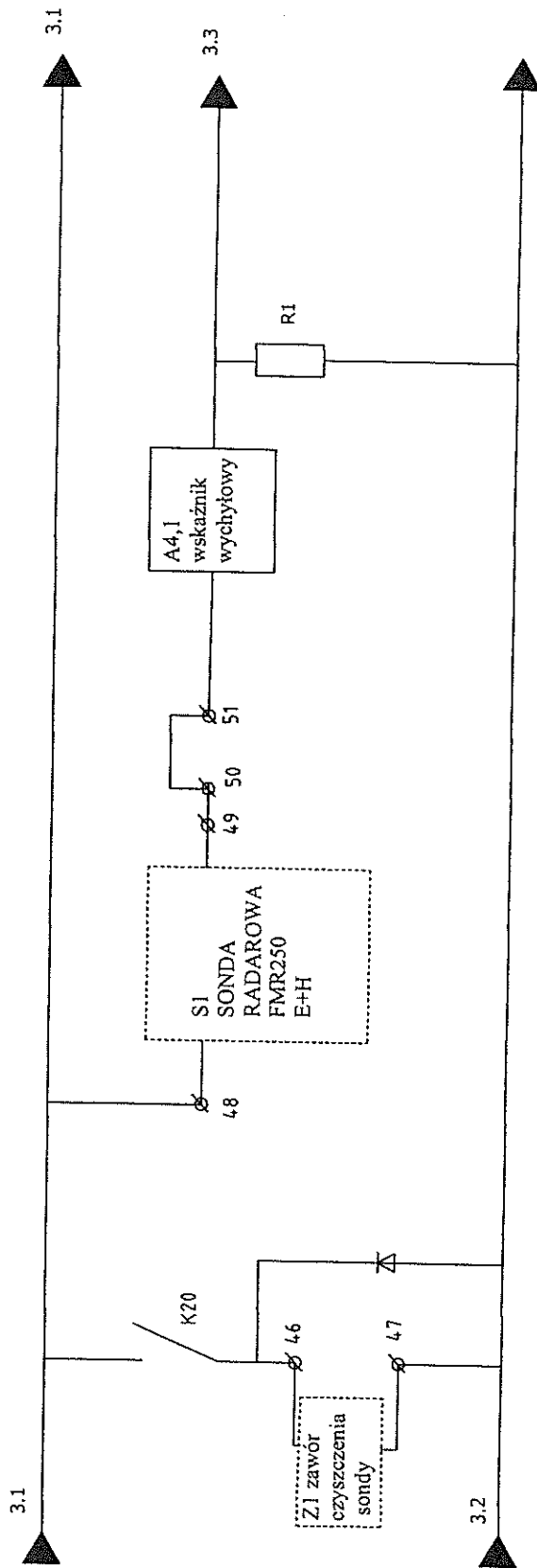
Poz.nr Nazwa przedmiotu		Zasilanie silników		Nazwa urządzenia		Ciąg do higienizacji osadów ściekowych wapnem		Projektował		Kreślił		Sprawdził/Zatwierdził	
L. szty.		wg potrzeb		Nazwa urządzenia		Ciąg do higienizacji osadów ściekowych wapnem		Cronek Ryszard		Cronek Ryszard		Cronek Ryszard	
Material		Nr rys. lub normy		Data		Data		Data		Data		Data	
Uwagi		Uwagi		Uwagi		Uwagi		Uwagi		Uwagi		Uwagi	



- N1 ELEKTROWIBRATOR 0,18 kW
- N2 ELEKTROWIBRATOR 2 0,18 kW
- N3 DOZOWNIK 0,55 kW
- N4 PODANIK WAPNA 1,5 kW
- N5 PRZENOSNIK WAPNA 1,1 kW

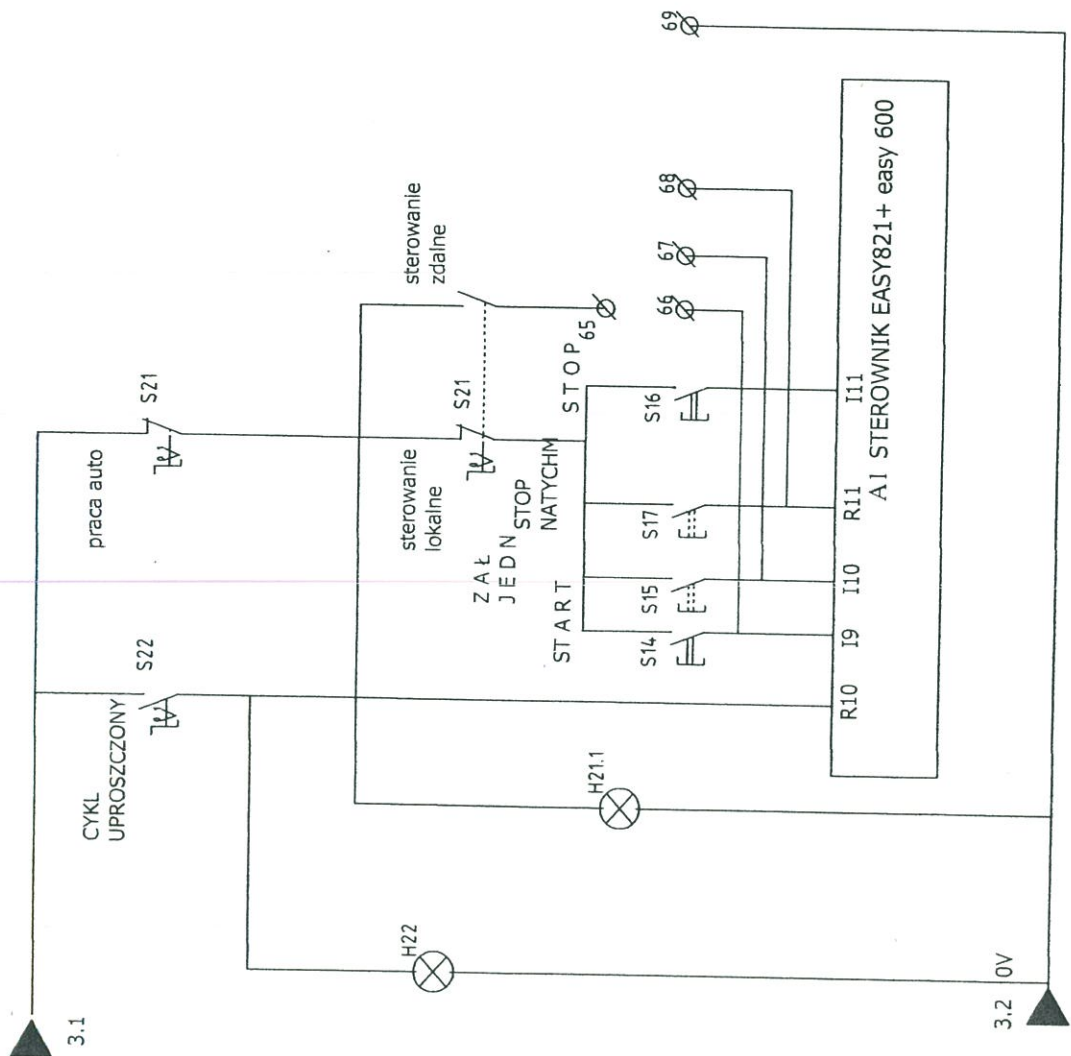


Poz.nr	Nazwa przedmiotu	L. szt.	Materiał	Nr rys. lub normy	Uwagi
	Zasilanie sterowania	wg. potrzeb		rys 3	
Nazwa urządzenia					Skala
Ciąg do higienizacji osadów ściekowych wapnem					
Projektował				Data	
Kreślił	Gronek Ryszard				
Sprawdził/Zatwierdził					



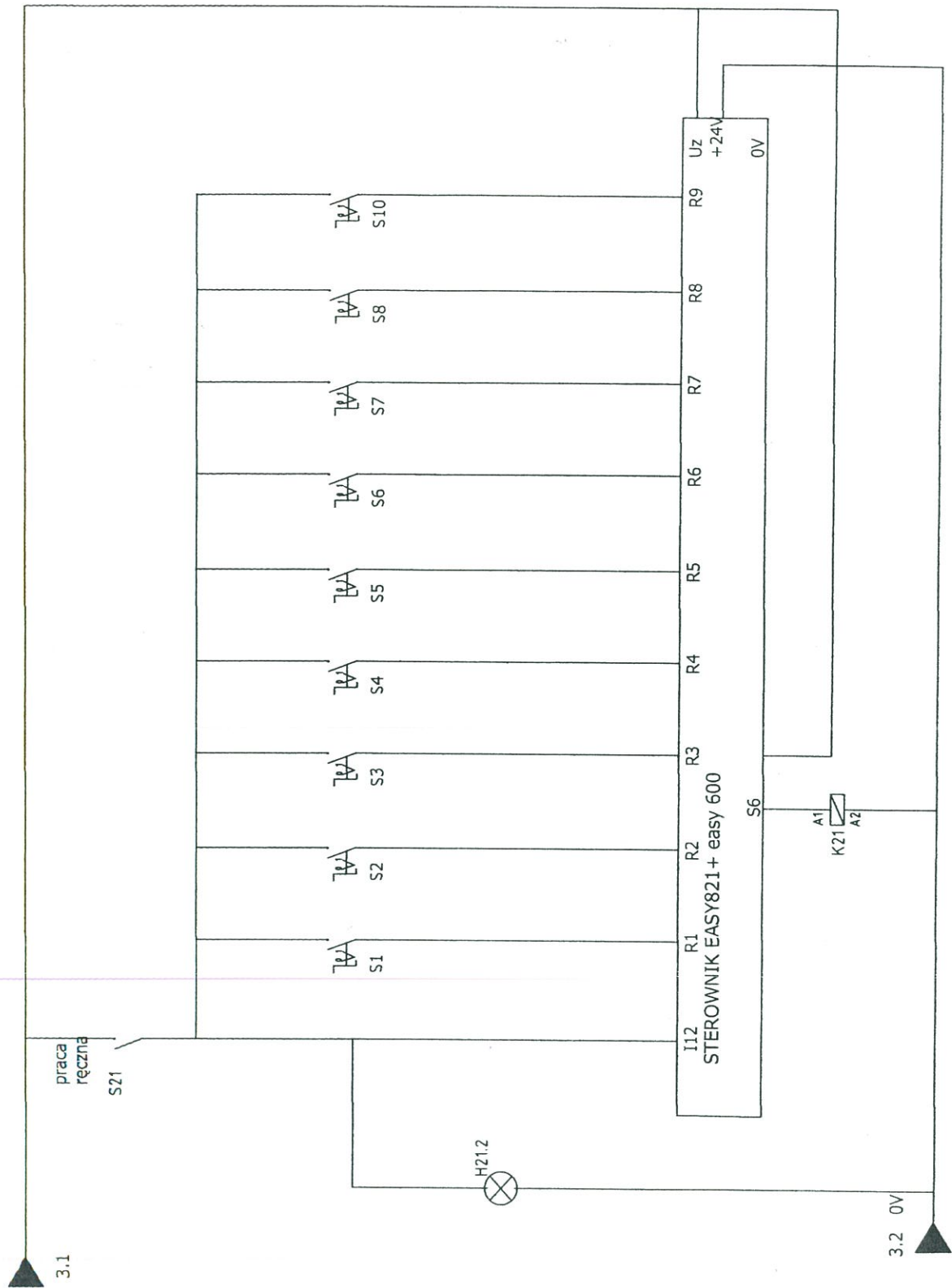
Poz.nr	Nazwa przedmiotu	L. szt.	Materiał	Nr rys. lub normy	Uwagi
	Sonda radarowa	wg. potrzeb		rys 4	
Nazwa urządzenia					Skala
Ciąg do higienizacji osadów ściekowych wapnem					
Projektował					Data
Kreślił	Gronek Ryszard				
Sprawdził/Zatwierdził					






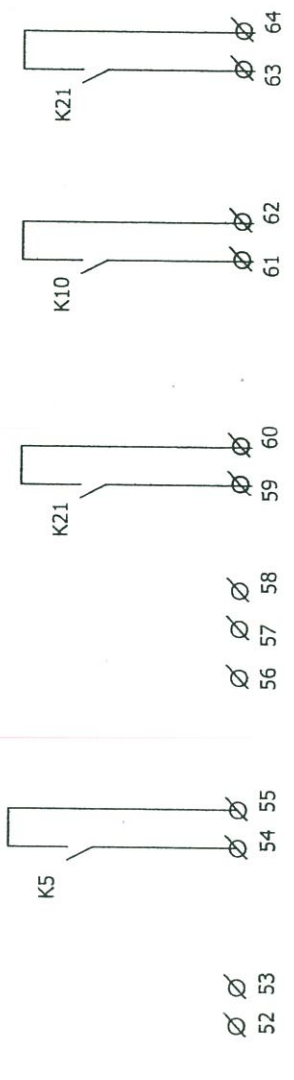
Poz.nr	Nazwa przedmiotu	L. szt.	Materiał	Nr rys. lub normy	Uwagi
	Sterowanie	wg. potrzeb		rys 7	
Nazwa urządzenia					Skala
Ciąg do higienizacji osadów ściekowych wapnem					
Projektował					Data
Kreślił	Gronek Ryszard				
Sprawdził/Zatwierdził					






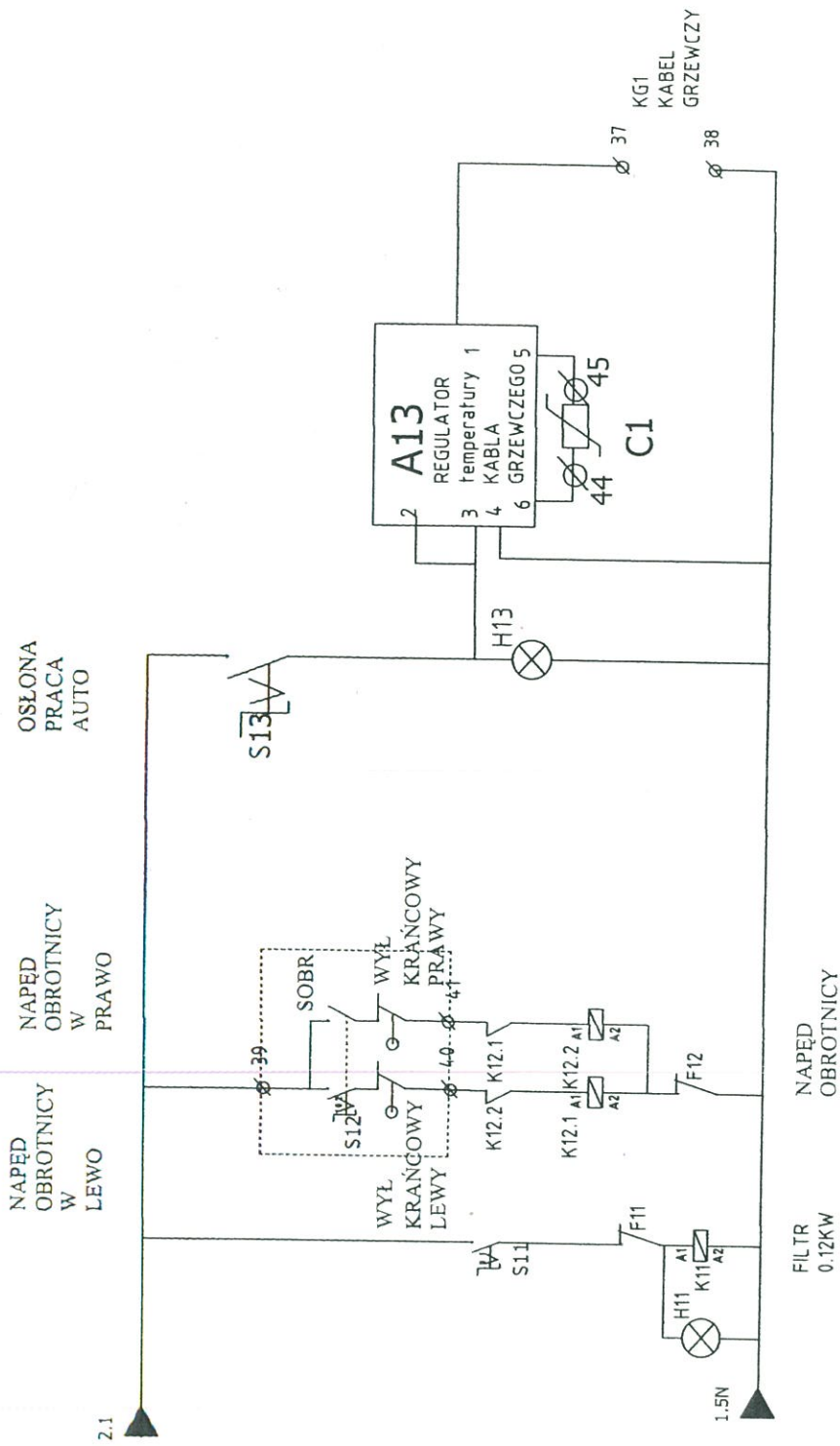
Poz.nr	Nazwa przedmiotu	L. szt.	Materiał	Nr rys. lub normy	Uwagi
	Sterowanie	wg. potrzeb		rys 8	
Nazwa urządzenia					Skala
Ciąg do higienizacji osadów ściekowych wapnem					
Projektował			 Przedsiębiorstwo EKO-CELKON Jarzy Nowakowski	Data	
Kreślił	Gronek Ryszard				
Sprawdził/Zatwierdził					

∅ ∅ 37	∅ ∅ 38	PE	KABEL GRZEWCZY KG1
∅ ∅ 39	∅ ∅ 40	∅ ∅ 41	ZAŁĄCZENIE NAPĘDU OBROTOWEGO PRZENOŚNIKA SOBR
∅ ∅ 42	∅ ∅ 43	ewentualny STOP na zewnątrz	
∅ ∅ 44	∅ ∅ 45	CZUJNIK OSŁONY TERMICZNEJ C1	
∅ ∅ 46	∅ ∅ 47	ZAWÓR CZYSZCZENIA SONDY Z1	
∅ ∅ 48	∅ ∅ 49	SONDA RADAROWA S1	
∅ ∅ 50	∅ ∅ 51	PĘTLA SONDY RADAROWEJ	



∅ ∅ 52	∅ ∅ 53	sygnał z prasy	
∅ ∅ 54	∅ ∅ 55	sygnał załączający filtr stanowiskowy	
∅ ∅ 56	∅ ∅ 57	∅ ∅ 58	czujnik zasowy C2
∅ ∅ 59	∅ ∅ 60	sygnał gotowości przesyłany do prasy	
∅ ∅ 61	∅ ∅ 62	praca układu	
∅ ∅ 63	∅ ∅ 64	sygnał gotowości	

Poz.nr	Nazwa przedmiotu	L. szt.	Materiał	Nr rys. lub normy	Uwagi
	wejścia i wyjścia z szafki	wg. potrzeb		rys 10	
Nazwa urządzenia					Skala
Ciąg do higienizacji osadów ściekowych wapnem					
Projektował				Data	
Kreślił	Gronek Ryszard				
Sprawdził/Zatwierdził					



Poz.nr	Nazwa przedmiotu	L. szt.	Materiał	Nr rys. lub normy	Uwagi
	Sterowanie	wg. potrzeb		rys 9	
Nazwa urządzenia					Skala
Ciąg do higienizacji osadów ściekowych wapnem					Data
Projektował					
Kreślił	Gronek Ryszard				
Sprawdził/Zatwierdził					




sygnały z szafki sterowania lokalnego

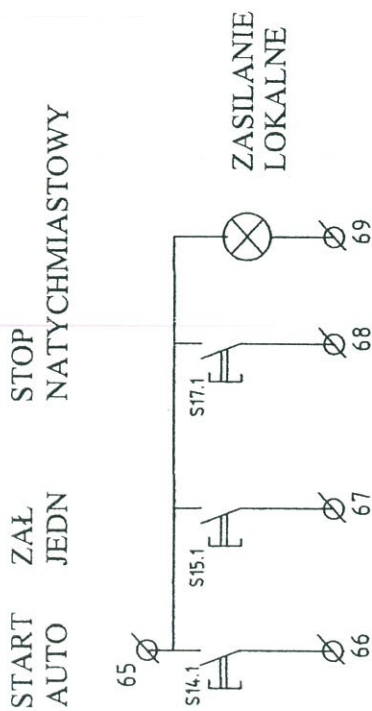
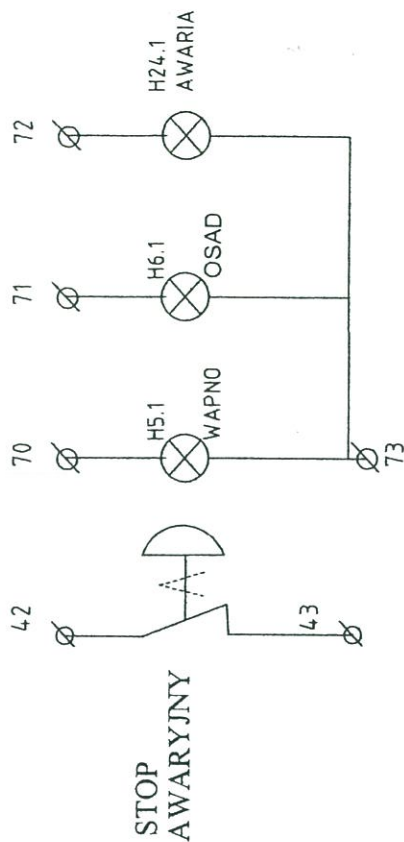
Ø 66 Ø 67 Ø 68 43 42 Ø
 START ZAL STOP STOP STOP
 AUTO JEDN NATYCHMIASTOWY AWARYJNY

sygnały przesyłane do szafki sterowania lokalnego

73 70 71 72 Ø
 Ø Ø Ø Ø Ø
 PRACA PRACA PRACA AWARIA
 PRZENOŚNIKÓW PRZENOŚNIKÓW PRZENOŚNIKÓW

Ø 65 Ø 69
 ZASILANIE
 STEROWANIA
 LOKALNEGO

Poz.nr	Nazwa przedmiotu	L. szt.	Materiał	Nr rys. lub normy	Uwagi
	SYGNAŁY KOMUNIKACJI Z SZAFKĄ STEROWANIA LOKALNEGO	wg. potrzeb		rys 11	
Nazwa urzędnika					Skala
Ciąg do higienizacji osadów ściekowych wapnem					
Projektował				Data	
Kreślił	Gronek Ryszard				
Sprawdził/Zatwierdził					



START AUTO ZAL. JEDN STOP NATYCHMIASTOWY

Poz.nr	Nazwa przedmiotu	L. szt.	Materiał	Nr rys. lub normy	Uwag
	Sterowanie lokalne	wg. potrzeb		rys 12	
Nazwa urzadzenia					Skala
Ciąg do higienizacji osadów ściekowych wapnem					
Projektował			<p>Przedsiębiorstwo EKO-CELKON Jerzy Nowakowski</p>	Data	
Kreślił	Gronek Ryszard				
Sprawdził/Zatwierdził					