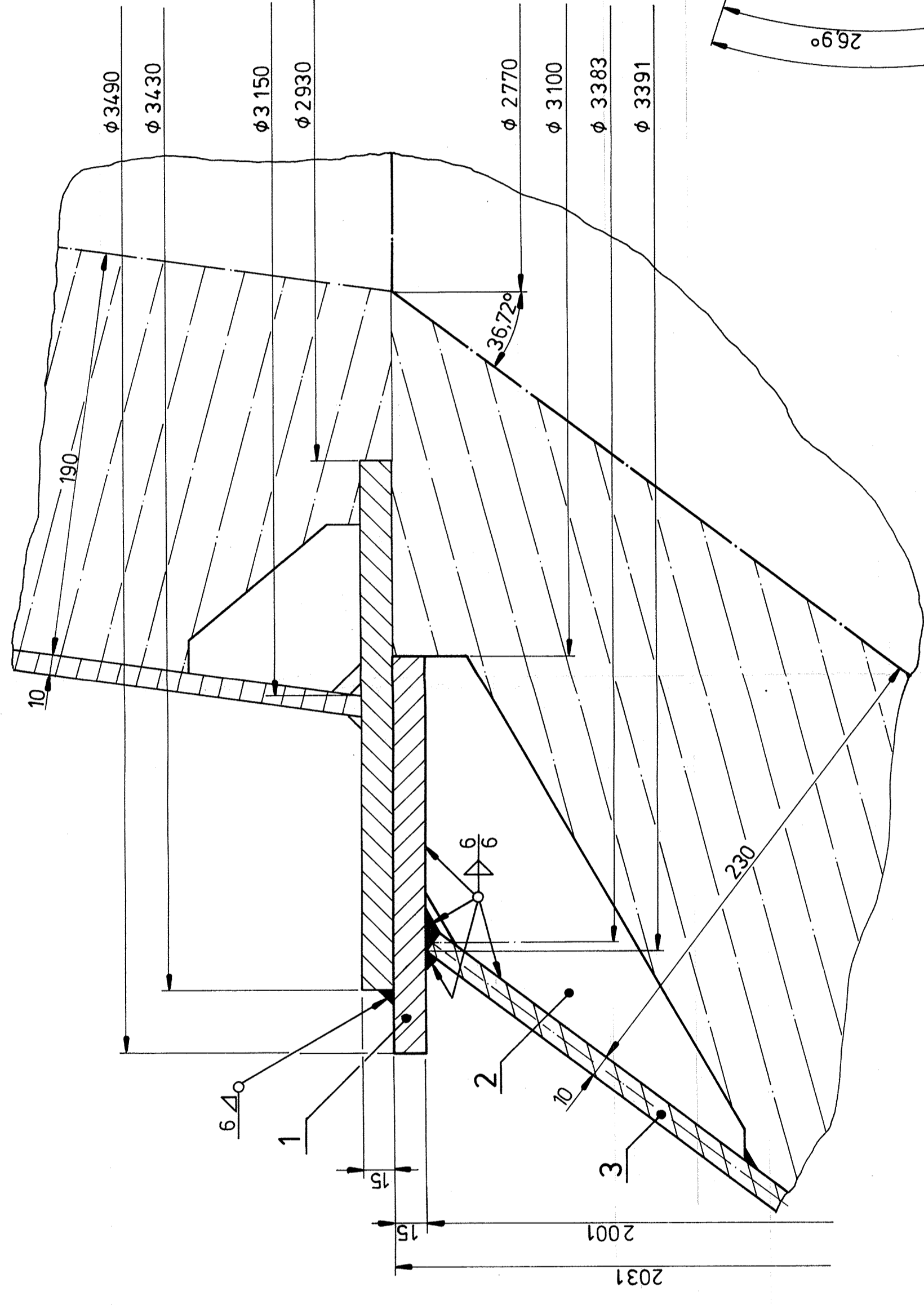
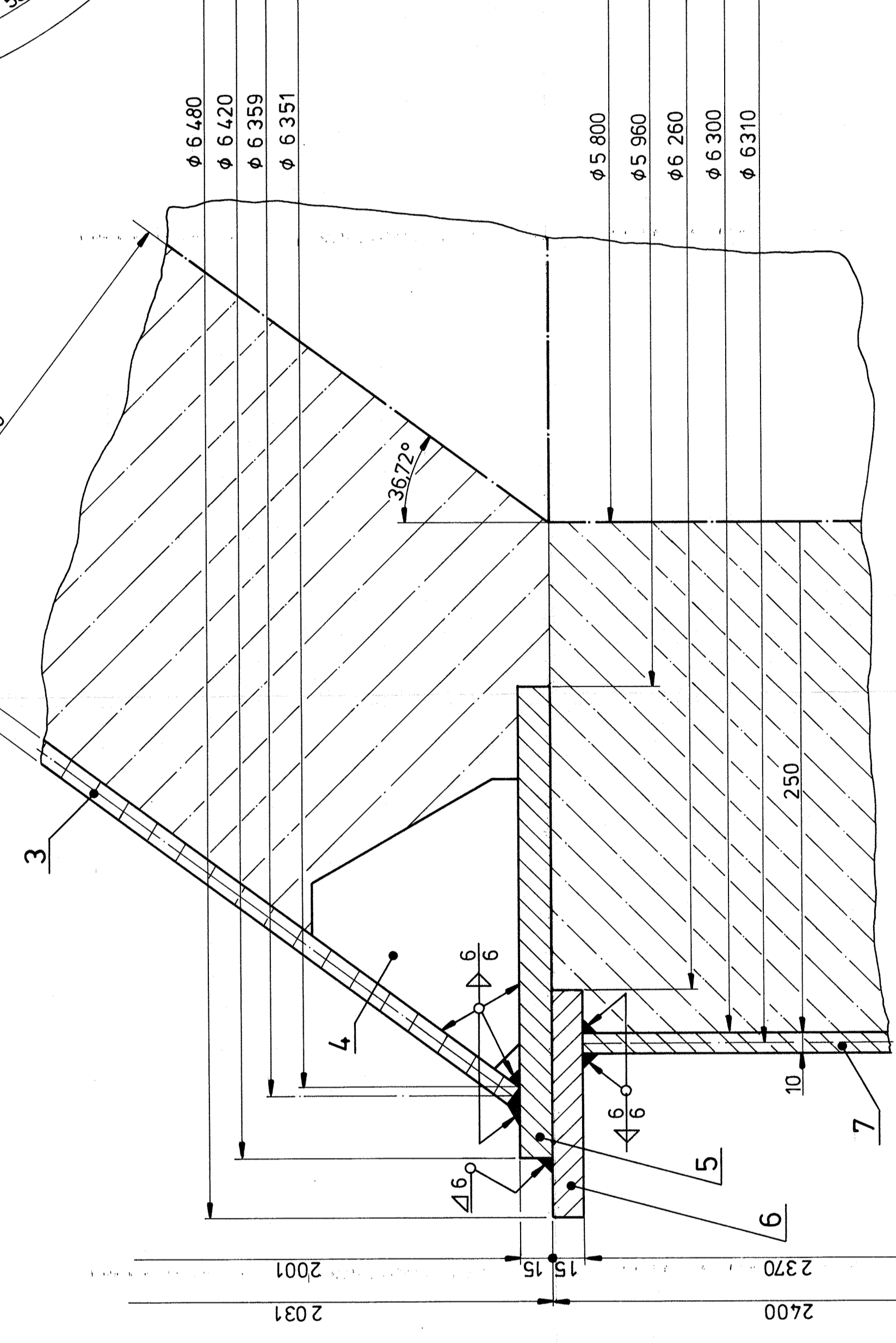


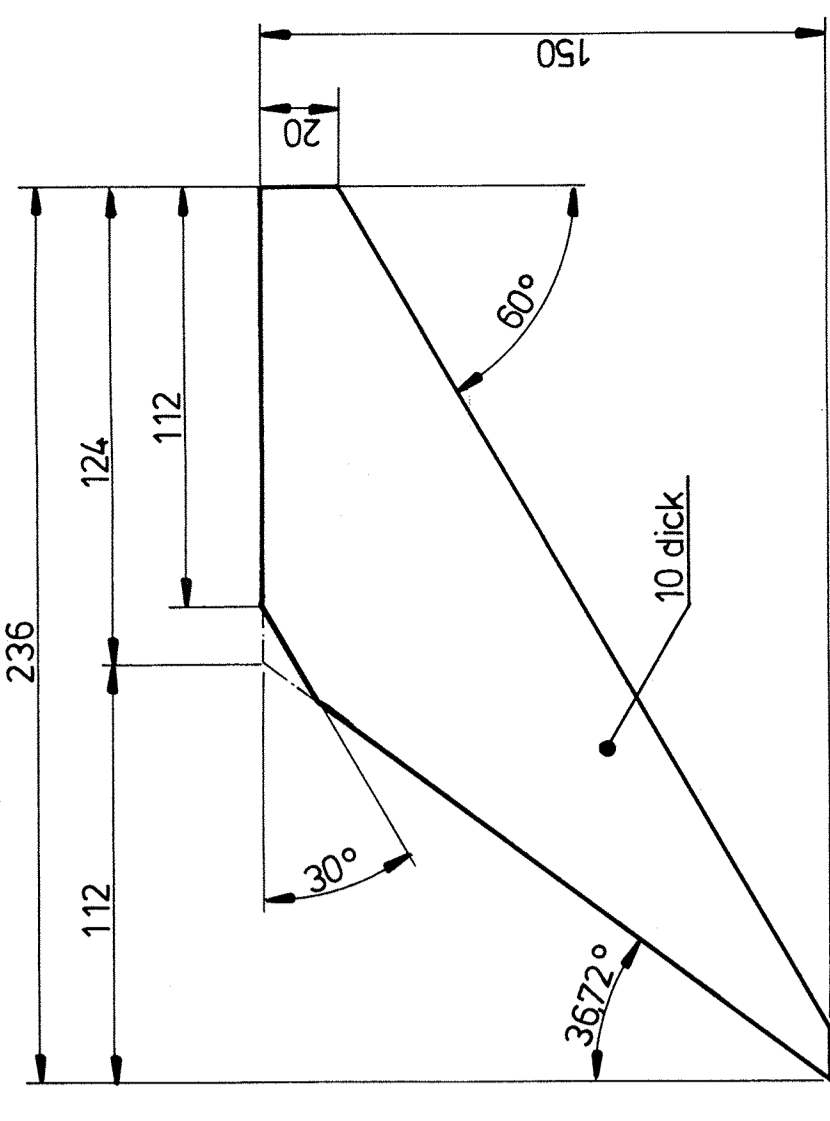
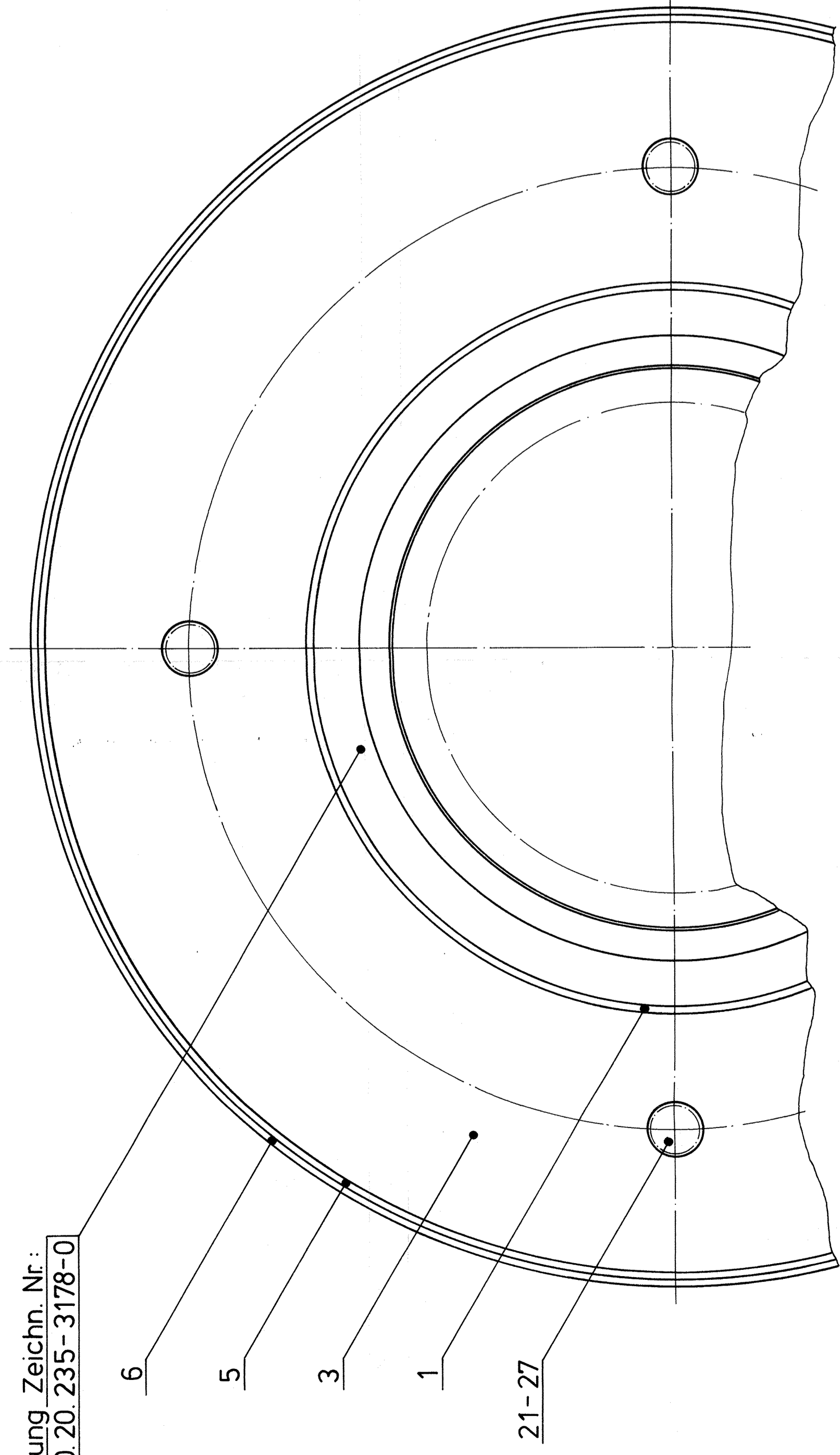
Einzelheit „Z“
Maßstab 1:2



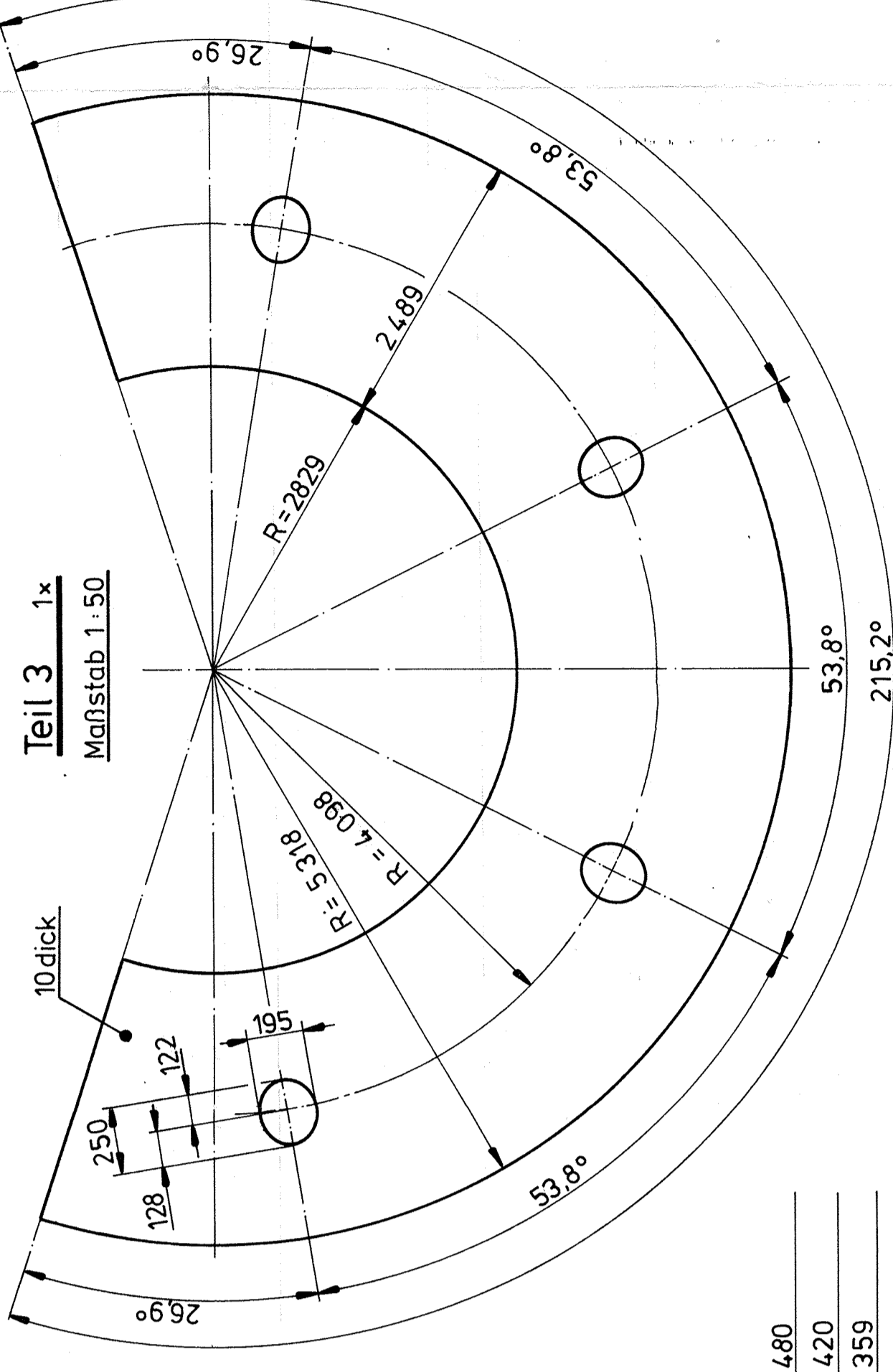
Einzelheit „Y“
Maßstab 1:2



Steigleitung Zeichn. Nr.:
M.SL.10.20.235-3178-0

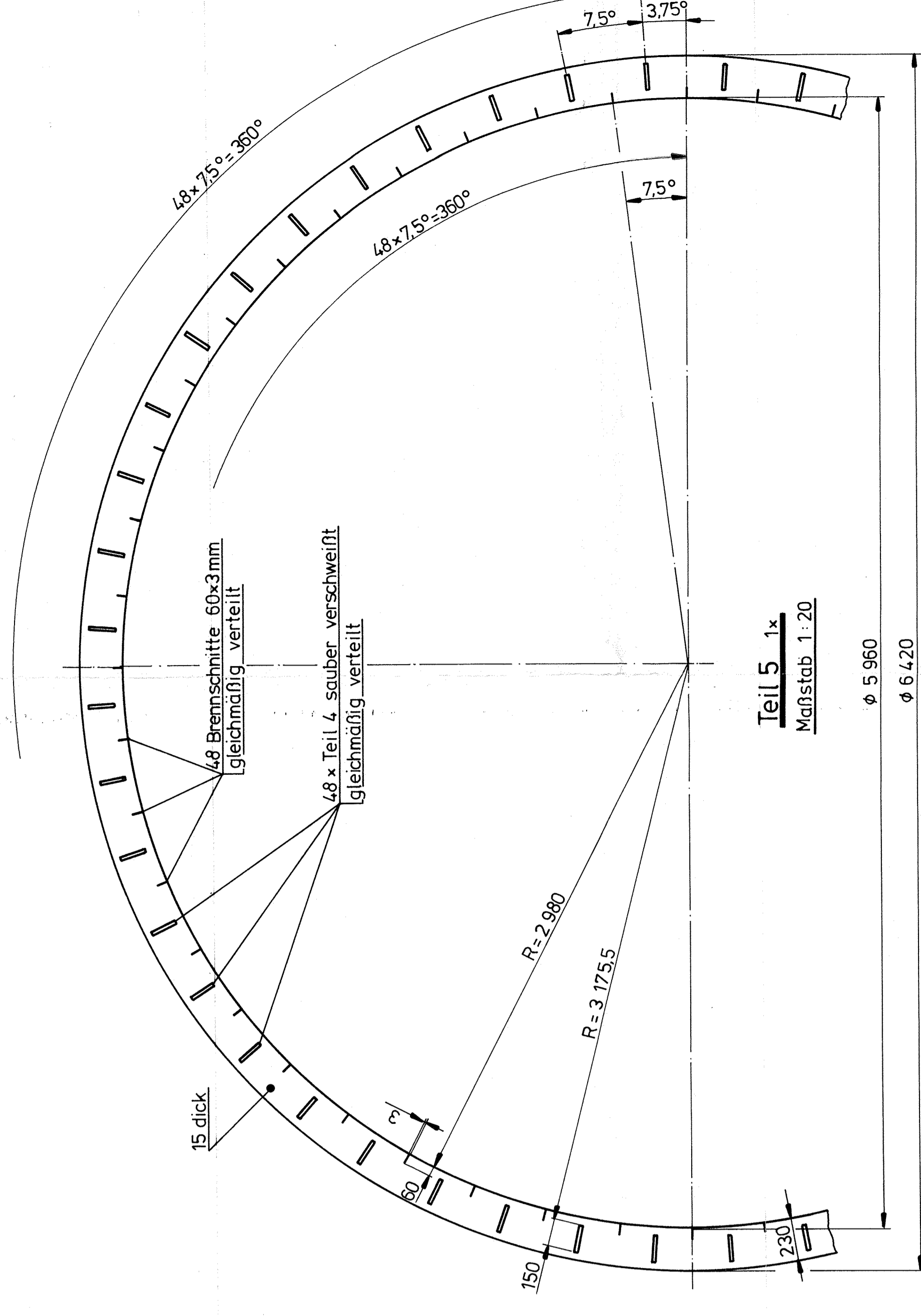
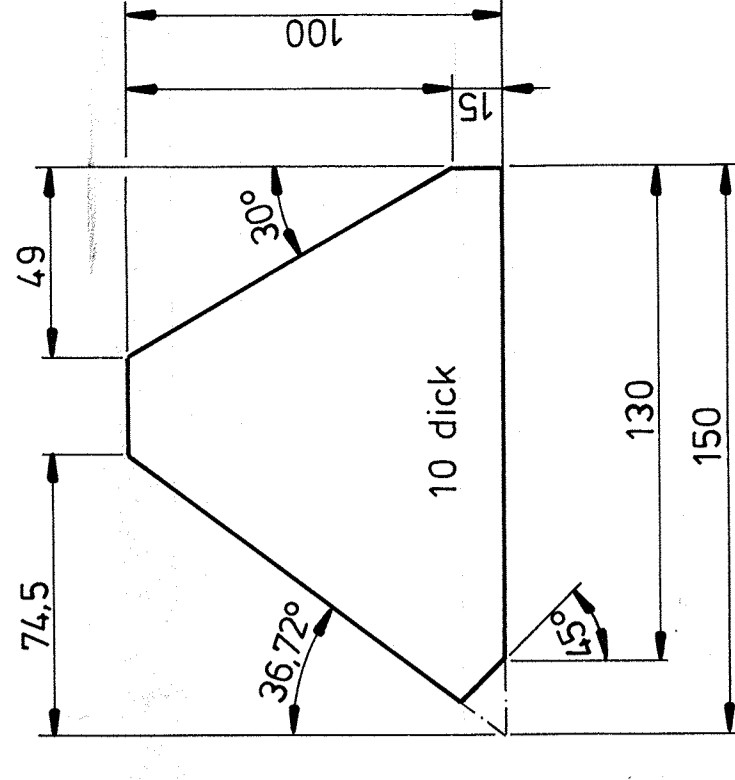


Teil 2 36x
Maßstab 1:2



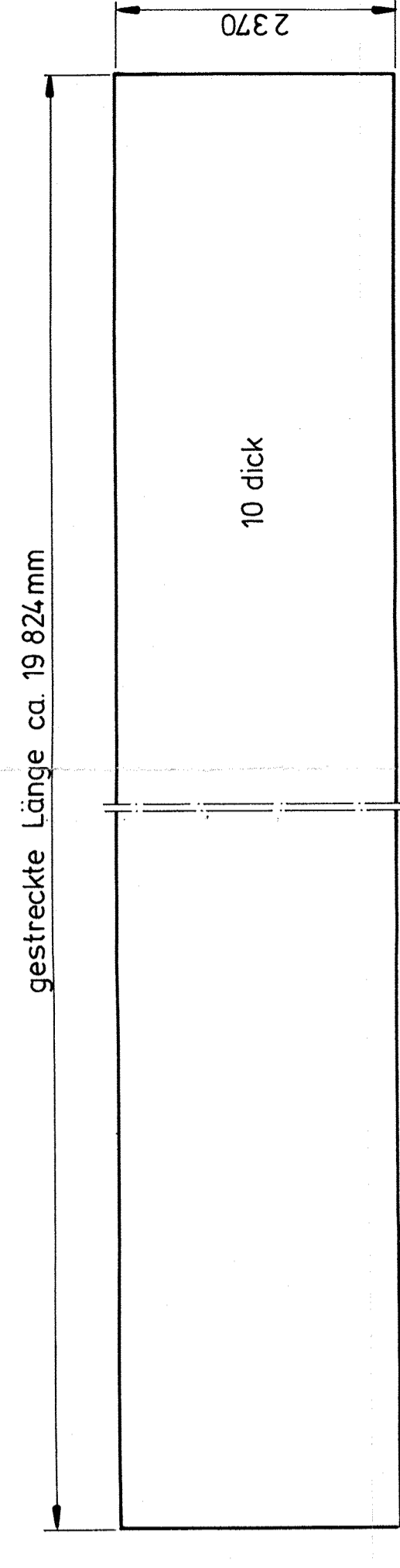
Teil 3 1x
Maßstab 1:50

Teil 4 48x
Maßstab 1:2



Teil 5 1x
Maßstab 1:20

Teil 7 1x
Maßstab 1:50



Einzelteile gasdicht miteinander
verschweißt!
alle Kehlnächte $a = 6$ mm

		WÄRMETAUSCHER - ODRA WÄRMETAUSCHER WÄRMETAUSCHER	
Zeichnung P049407-ZWT-3186-0 Blatt 1	Blatt 1 von 1	Datum 15.3.1995	Zeichnungsart Schichtstufe Teil 1 - 7
Projektant M. S. L.	Gezeichnet M. S. L.	Geprüft M. S. L.	Freigegeben M. S. L.
Maßstab 1:50	Blatt 1 von 1	Zeichnungsart Schichtstufe Teil 1 - 7	Zeichnungsart Schichtstufe Teil 1 - 7