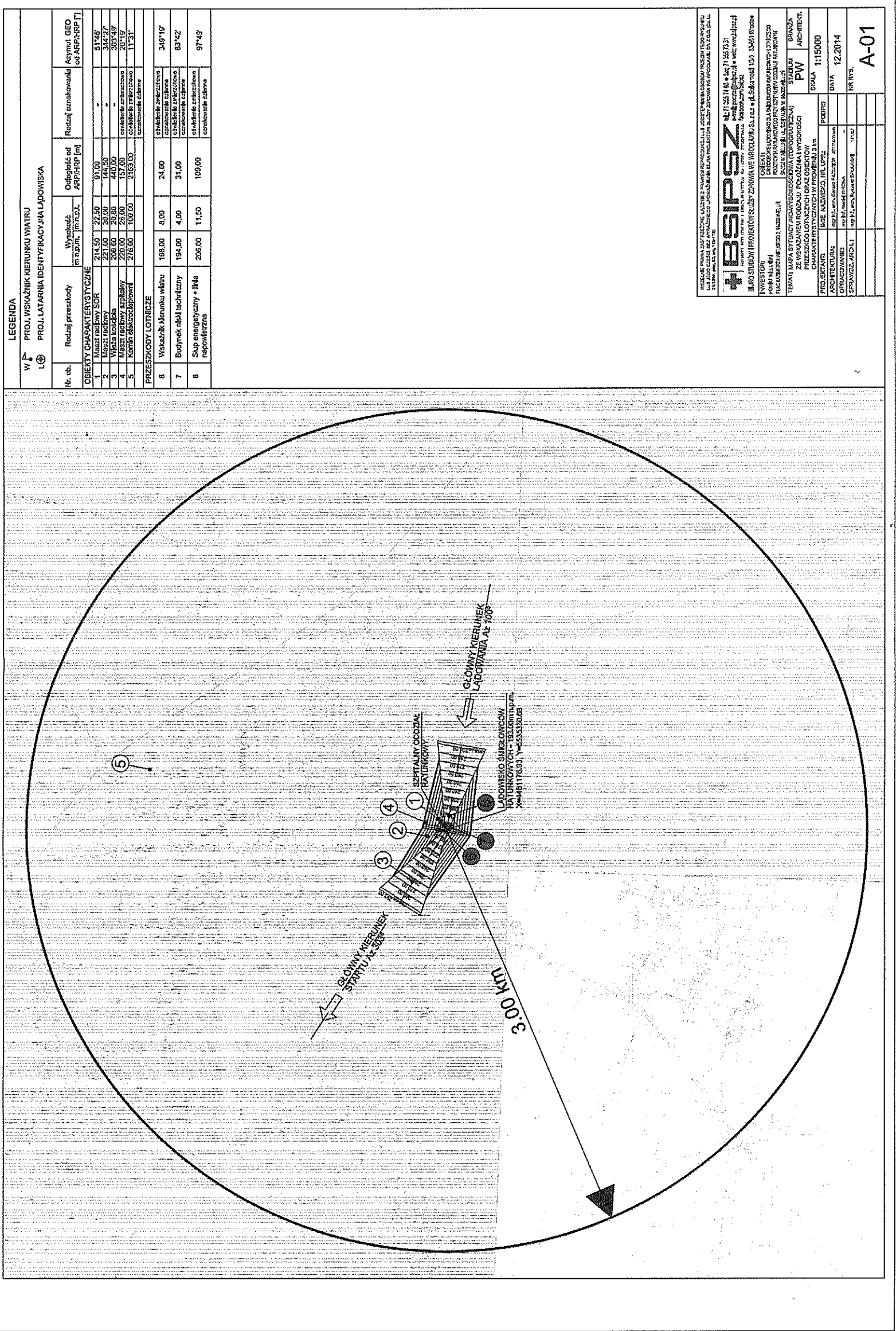


DOKUMENTACJA
POWYKONAWCZA



LEGENDA

WŁ. PROJ. WSKAZNIK MIERUNKU WIATRU
L. PROJ. LATARNIA IDENTYFIKACYJNA LADOWISKA

Nr. ob.	Rodzaj przesady	Wyposaż. instal.	Odległość od APP/HRP [m]	Rodzaj oznakowania	Azymut GEO [°]
OBIEKTY CHARAKTERYSTYCZNE					
1	Maszt sygnałowy SOR	214.50	97.00	-	51°48'
2	Wieża latarni	22.50	40.00	-	303°48'
3	Wieża latarni	22.50	40.00	-	303°48'
4	Maszt sygnałowy SOR	220.00	137.00	obrotowe oznakowanie	207°18'
5	Korona obiektu	275.00	2153.00	obrotowe oznakowanie	11°31'
PRZESZKODY LOTNICZE					
6	Wieżak Miarunku wiatru	198.00	8.00	obrotowe oznakowanie	340°18'
7	Budynki naziemne techniczne	194.00	4.00	obrotowe oznakowanie	83°42'
8	Sup energetyczny - I kł. renowacyjna	206.00	11.50	obrotowe oznakowanie	97°49'

hbispisz
L. 11 551 74 66 • L. 11 551 74 66
ul. M. Skłodowska-Curie 1 • 01-651 Warszawa

BLPO STUDIUM PROJEKTOWE I USŁUGI W OBLASTY WYKONAWCZEJ

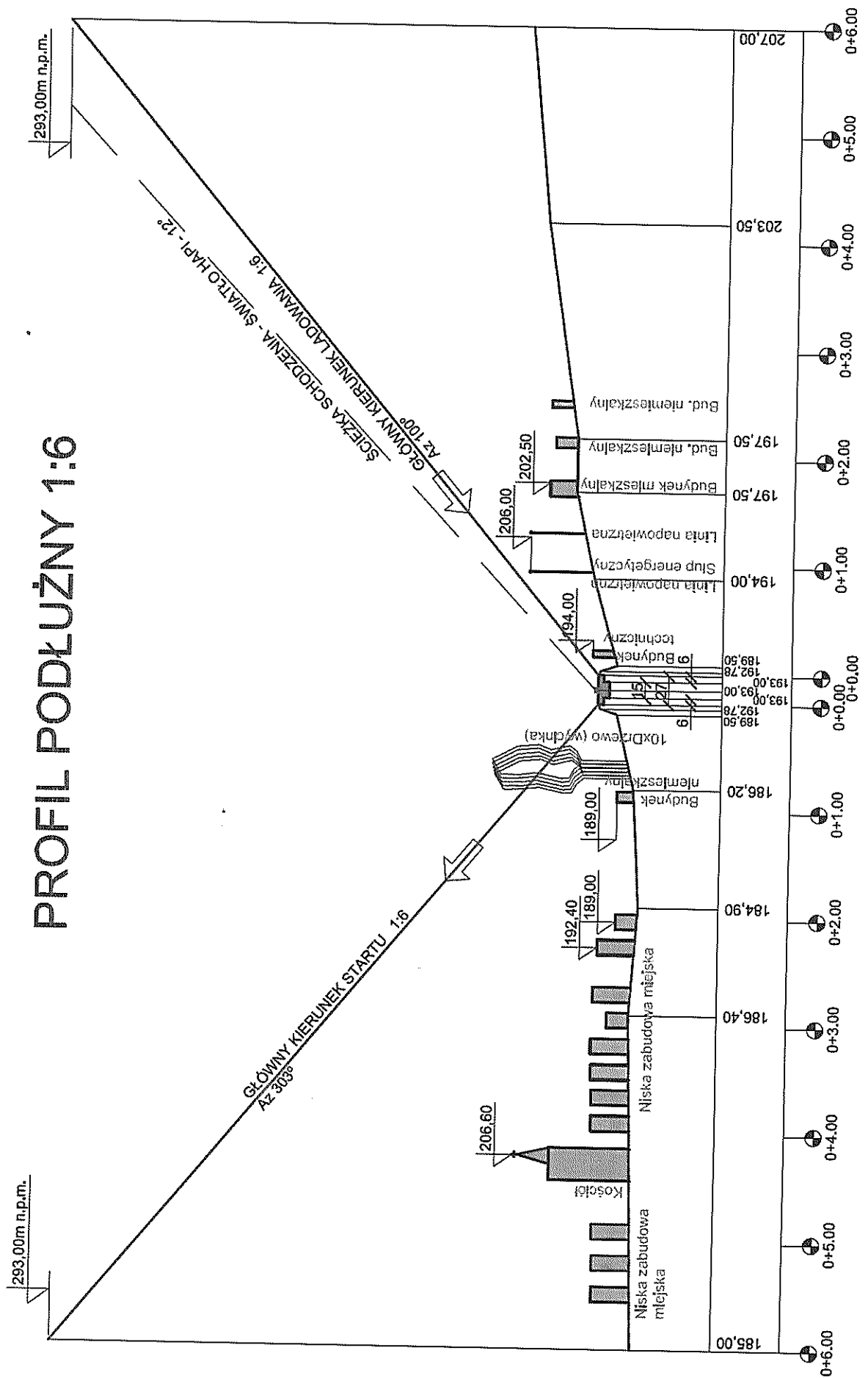
INWESTOR: **PORT HELIKOPTEROWY W LADOWISZCACH**
LADOWISKO SMIECZOWICÓW RATUNKOWYCH - 15.00m x 14.7m
X=481174.93, Y=553130.25

PROJEKTANT: **INŻ. MACIEJKO, IRENA**
OPRACOWANIE: **mgr inż. Maciejko Irena**
SPRAWDZENIE: **mgr inż. Kowalski Piotr**

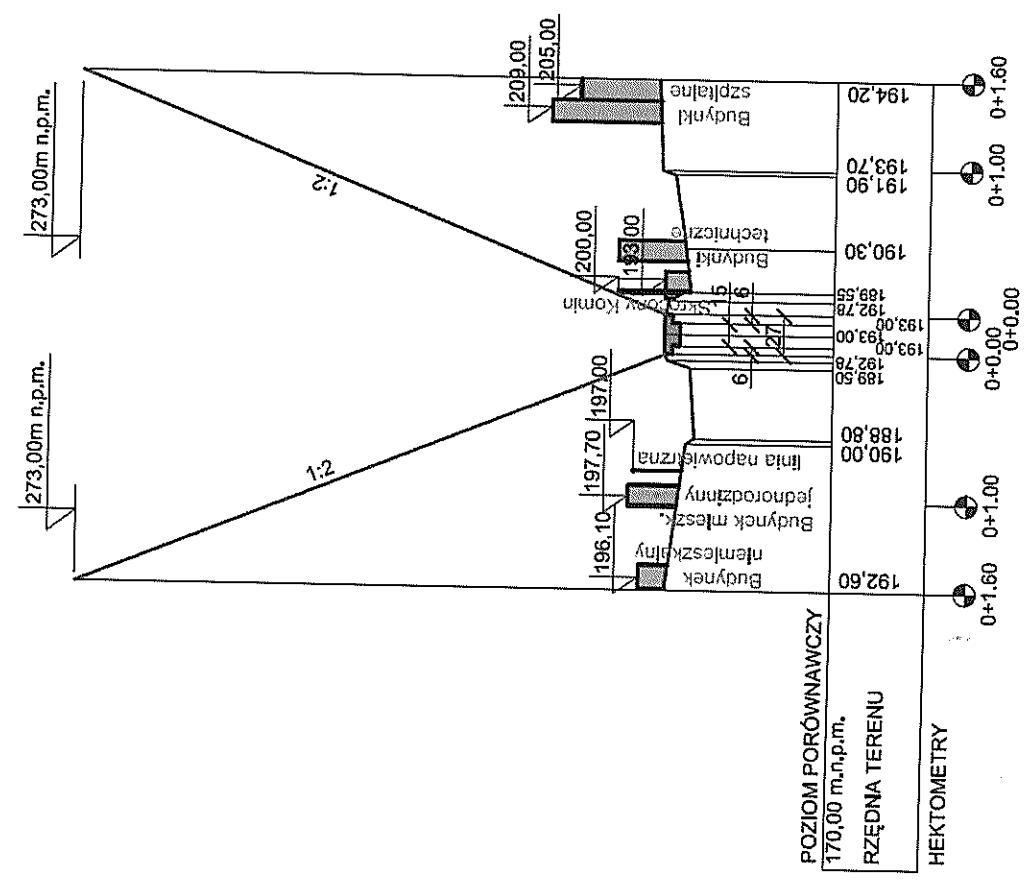
DATA: 12.2014
NR KRZ.: A-01

DOKUMENTACJA
POWYKONAWCZY

PROFIL PODŁUŻNY 1:6



PROFIL POPRZECZNY 1:2



POZIOM PORÓWNAWCZY
170,00 m.n.p.m.
RZĘDNA TERENU
HEKTOMETRY

WSZELKIE PRAWA ZASTRZEŻONE, ŁĄCZNIE Z PRAWEM REPRODUKCJI LUB UDOSTĘPNIANIA OSOBOM TRZECIM TEGO RYSUNKU LUB JEGO CZĘŚCI, BEZ WYRAŻONEGO UPOWAŻNIENIA BIURA PROJEKTÓW SŁUŻBY ZDROWIA WE WROCŁAWIU SP. Z O.O. (Dz. U. 24/1994, poz. 83, art. 115-118)

BSIPSZ
BIURO STUDIÓW I PROJEKTÓW SŁUŻBY ZDROWIA
facebook.com/bsipsz

tel: 71 355 74 66 • fax: 71 355 73 31
e-mail: poczta@bsipsz.pl • web: www.bsipsz.pl

BIURO STUDIÓW I PROJEKTÓW SŁUŻBY ZDROWIA WE WROCŁAWIU Sp. z o.o. • pl. Solidarności 13/5, 53-661 Wrocław

INWESTOR:
POWIAT WIELUŃSKI
PŁAC KAZIMIERZA WIELKIEGO 2, 89-300 WIELUŃ

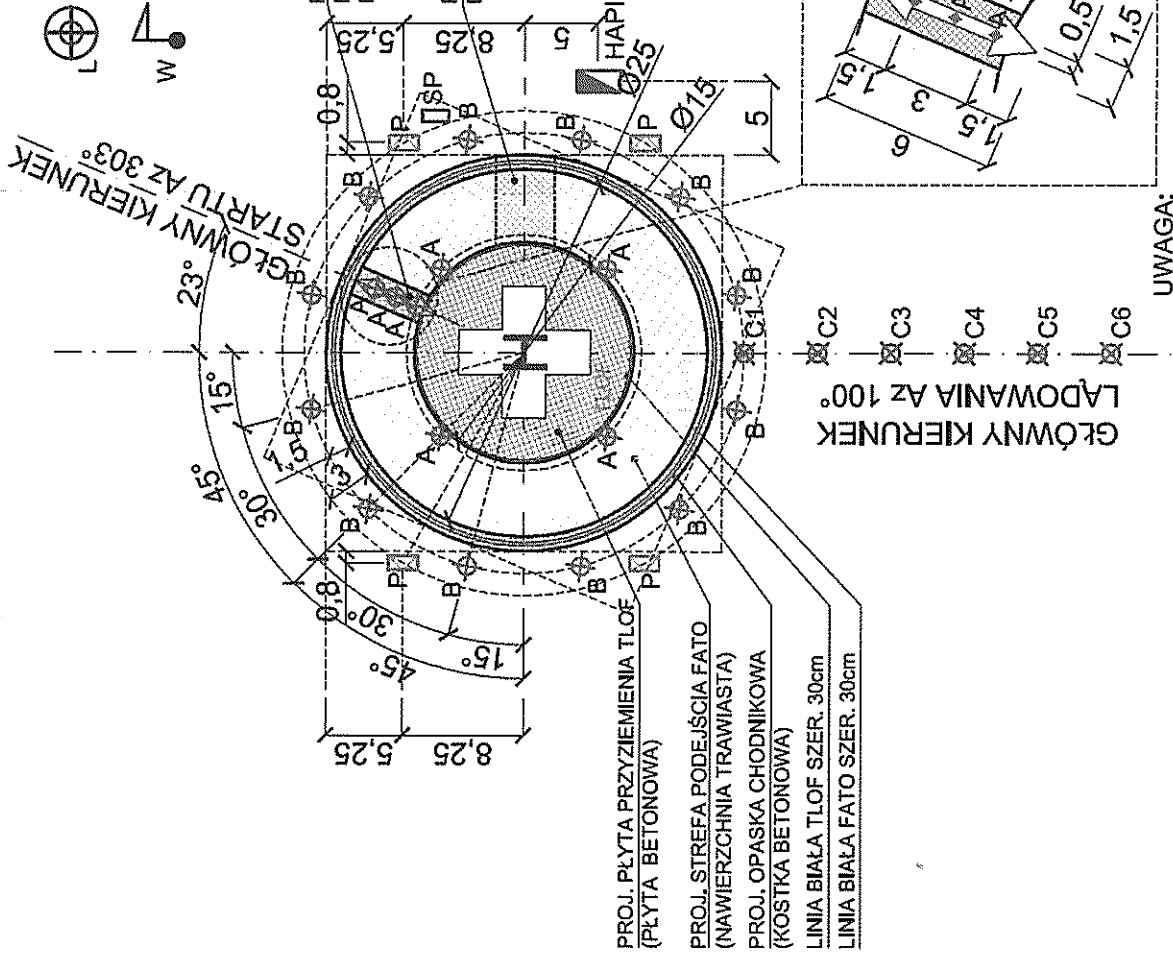
OBIEKT:
CALOBOGWE LADOWISKO DLA ŚMIGŁOWCÓW RATUNKOWYCH LOTNICZEGO
POGOTOWIA RATUNKOWEGO PRZY SZPITALNYM ODDZIALE RATUNKOWYM

SCHEMAT ROZMIESZCZENIA OPRAW OŚWIETLIENIOWYCH ORAZ FUNDAMENTÓW NA ŁADOWISKU DLA ŚMIGŁOWCÓW - 1:500

DOKUMENTACJA POWYKONAWCZA

PROJ. LATARNIA IDENTYFIKACYJNA ŁADOWISKA NA DACHU BUDYNKU WYSOKIEGO. ODLEGŁOŚĆ OD ARP/HRP ok. 70 m

PROJ. WSKAŹNIK KIERUNKU WIATRU NA TERENIE ŁADOWISKA, W BOCZNEJ STREFIE OGRANICZAJĄCEJ. ODLEGŁOŚĆ OD ARP/HRP ok. 24 m



1:100

LEGENDA OPRAW OŚWIETLIENIOWYCH:

- A - PROJ. OŚWIETLENIE STREFY TŁOF - DOKÓŁNA LAMPA ZAGŁĘBIONA ŚREDNIEJ INTENSYWNOŚCI, ŚWIATŁO BIAŁE, LAMPA WTOPIONA, RÓWNO Z POZIOMEM TŁOF. MOC 50W
- B - PROJ. OŚWIETLENIE STREFY FATO - DOKÓŁNA LAMPA NAZIEMNA ŚREDNIEJ INTENSYWNOŚCI, ŚWIATŁO BIAŁE, MOC 75W, POSADOWIĆ NA FUNDAMENCIE WYKONANYM WEDŁUG ZALECEŃ PRODUCENTA, WYSOKOŚĆ POSADOWIENIA LAMPY NAD POZIOMEM TŁOF MAX DO 25 cm
- C - PROJ. OŚWIETLENIE OSI PODEJŚCIA DO ŁADOWANIA - DOKÓŁNA LAMPA NAZIEMNA ŚREDNIEJ INTENSYWNOŚCI, ŚWIATŁO BIAŁE, MOC 100W, POSADOWIĆ NA FUNDAMENCIE WYKONANYM WEDŁUG ZALECEŃ PRODUCENTA, WYSOKOŚĆ POSADOWIENIA OPRAW "C" NAD POZIOMEM TŁOF MAX DO 25 cm, OPRAWY "C2-C6" ZAMONTOWAĆ NA MASZCIE ZE ZŁĄCZEM ŁAMLIWYM LUB NA MASZCIE PRZECHYLNYM I POSADOWIĆ NA RÓWNEJ WYSOKOŚCI ODPOWIADAJĄCEJ WYSOKOŚCI POSADOWIENIA OPRAWY "C1"
- P - PROJ. OŚWIETLENIE PROJEKTOROWE - REFLEKTOR OŚWIETLAJĄCY STREFĘ TŁOF, ŻARÓWKA HALOGENOWA O MOCY 500W, POSADOWIONY NA FUNDAMENCIE WYKONANYM WEDŁUG ZALECEŃ PRODUCENTA
- HAPI - PROJ. OŚWIETLENIE TYPU HAPI - WIZUALNY PRECYZYJNY WSKAŹNIK KĄTA ŚCIEŻKI SCHODZENIA, DWIE LAMPY

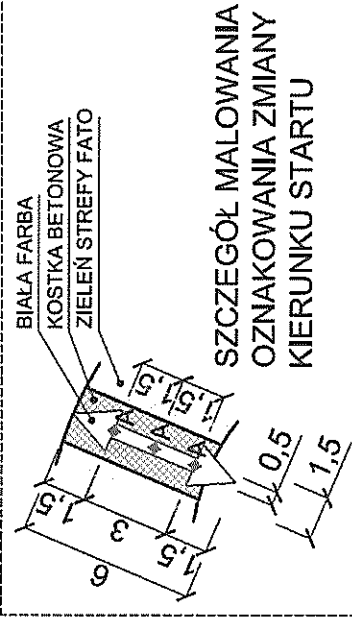
4 + 3 SZTUKI

12 SZTUK

6 SZTUK

4 SZTUKI

UWAGA:
OPRAWY OŚWIETLIENIOWE POSADOWIĆ NA FUNDAMENTACH WYKONANYCH WEDŁUG ZALECEŃ PRODUCENTA



SZCZEGÓŁ MALOWANIA OZNAKOWANIA ZMIANY KIERUNKU STARTU

WSZELKIE PRAWA ZASTRZEŻONE. ŁĄCZNIE Z PRAWEM REPRODUKOWANIA OSOBIEM TRZECIM TEGO RYSUNKU LUB JEGO CZĘŚCI, BEZ WYRAŹONEGO UPOWAŻNIENIA BIURA PROJEKTÓW SŁUŻBY ZDROWIA WE WROCŁAWIU SP. Z O.O. (Dz. U. 24/1994, poz. 83, art. 115-118)

BSIPSZ
BIURO STUDIÓW I PROJEKTÓW SŁUŻBY ZDROWIA
BIURO STUDIÓW I PROJEKTÓW SŁUŻBY ZDROWIA
tel.: 71 355 74 66 • fax: 71 355 73 31
e-mail: poczta@bsipsz.pl • web: www.bsipsz.pl
facebook.com/bsipsz

BIURO STUDIÓW I PROJEKTÓW SŁUŻBY ZDROWIA WE WROCŁAWIU Sp. z o.o. • pl. Solidarności 1/315, 53-681 Wrocław

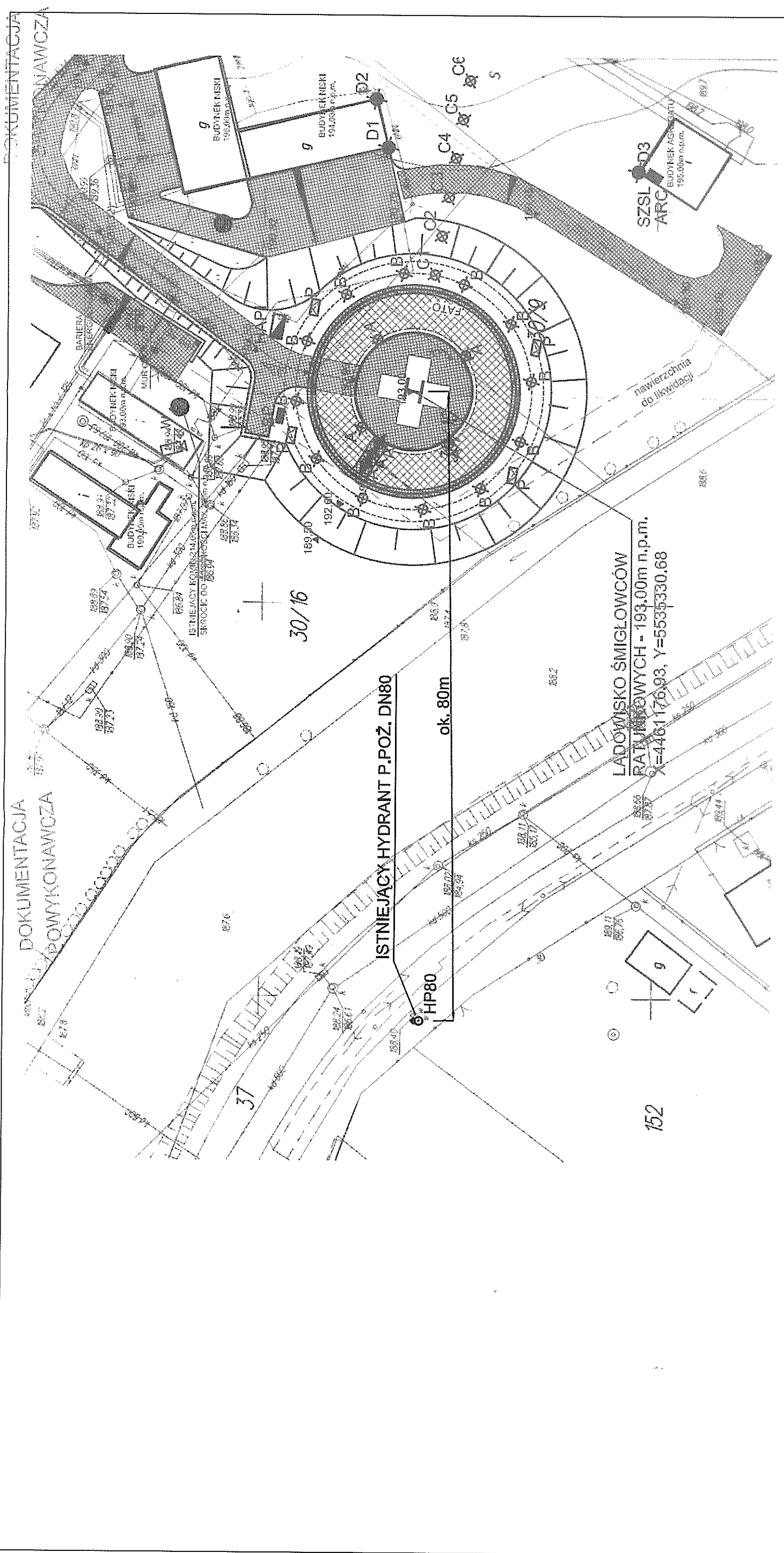
INWESTOR: POWIAT WIELUŃSKI
PLAC KAZIMIERZA WIELKIEGO 2, 98-300 WIELUŃ

OBIEKT: CALODOBOWE ŁADOWISKO DLA ŚMIGŁOWCÓW RATUNKOWYCH LOTNICZEGO SZPITALNYM ODDZIALE RATUNKOWYM SZPITALNA 16, 98-300 WIELUŃ

TEMAT: ZNAKI IDENTYFIKACYJNE, OŚWIETLENIE NAVIGACYJNE
STADIUM: PW
BRANŻA: ARCHITEKT.
SKALA: -

DOKUMENTACJA
PROJEKTOWA

DOKUMENTACJA
PROJEKTOWA



WSZELKIE PRAWA ZASTRZEŻONE, ŁĄCZNIE Z PRAWEM REPRODUKCYJ I LUB UDOSTĘPNIANIA OSOBOM TRZECIM TEGO RYSUNKU LUB JEJ CZĘŚCI, BEZ WYRAŻONEGO UPOWAŻNIENIA BIURA PROJEKTÓW SŁUŻBY ZDROWIA WE WROCŁAWIU SP. Z O.O. (Dz. U. 24/1994, poz. 83, art. 115-118)

BSIPSZ
 BIURO STUDIÓW I PROJEKTÓW SŁUŻBY ZDROWIA
 BIURO STUDIÓW I PROJEKTÓW SŁUŻBY ZDROWIA
 ul. 71 355 74 66 • fax: 71 355 73 31
 e-mail: poczta@bsipsz.pl • web: www.bsipsz.pl
 facebook.com/bsipsz

INWESTOR:
 POWIAT WIELUNSKI
 PLAC KAZIMIERZA WIELKIEGO 2, 99-300 WIELUŃ

OBIEKT:
 CALOCODOWE LADOWISKO DLA ŚMIGŁOWCÓW RATUNKOWYCH LOTNICZEGO
 POGOTOWIA RATUNKOWEGO PRZY SZPITALNYM ODDZIALE RATUNKOWYM
 SZPITALNA 16, 99-300 WIELUŃ

TEMAT:
 LOKALIZACJA ISTNIEJĄCEGO HYDRANTU HP80

PROJEKTANT:
 IMIĘ, NAZWISKO, NR. UPR:
 ADRIAN KUCIŃSKI

STADIUM
PW

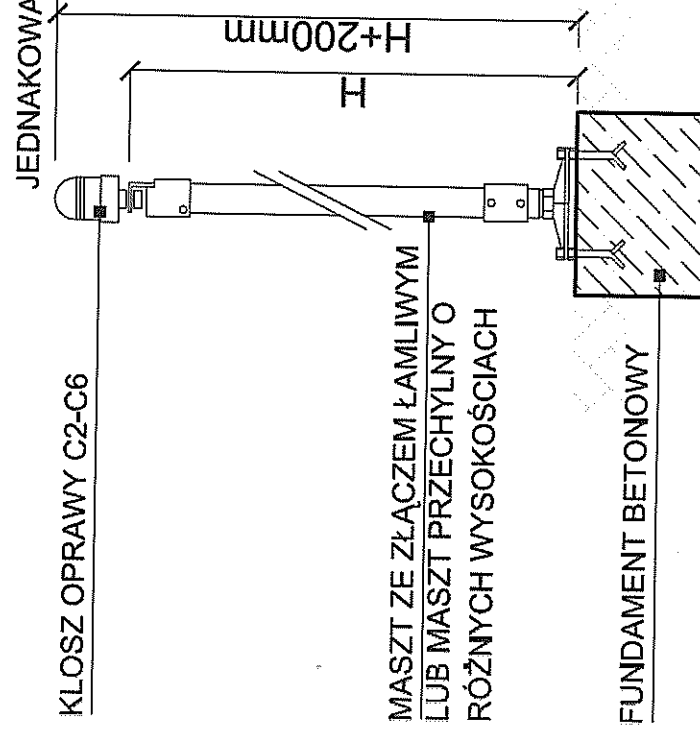
BRANŻA
 ARCHITEKT.

SKALA
 1:500

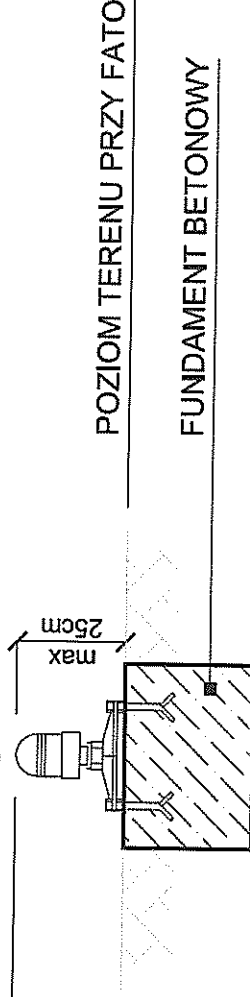
[Handwritten signature]

SCHEMAT MONTAŻU OPRAW OŚWIETLENIOWYCH OSI PODEJŚCIA - C1 oraz C2-C6

OPRAWY C2-C6



OPRAWA C1



H - WYSOKOŚĆ POSADOWIENIA OPRAW C2-C6. WYSOKOŚĆ MASZTU DLA KAŻDEJ OPRAWY USTAWIĆ NALEŻY INDYWIDUALNIE TAK, ABY BYŁA ONA RÓWNA WYSOKOŚCI POSADOWIENIA OPRAWY C1

ZMIENNY POZIOM TERENU

UWAGA - FUNDAMENTY POD OPRAWY OŚWIETLENIOWE WYKONAĆ ZGODNIE Z RYS A-07

WSZELKIE PRAWA ZASTRZEŻONE. ŁĄCZNIE Z PRAWEM REPRODUKOWANIA OSOBOM TRZECIM TEGO RYSUNKU LUB JEGO CZĘŚCI, BEZ WYRAŻONEGO UPOWAŻNIENIA BIURA PROJEKTÓW SŁUŻBY ZDROWIA WE WROCŁAWIU SP. Z O.O. (DZ. U. 24/1994, poz. 83, art. 115-118)

BSIPSZ tel.: 71 355 74 66 • fax: 71 355 73 31
e-mail: poczta@bsipsz.pl • web: www.bsipsz.pl
BIURO STUDIÓW I PROJEKTÓW SŁUŻBY ZDROWIA facebook.com/bsipsz

INWESTOR: BIURO STUDIÓW I PROJEKTÓW SŁUŻBY ZDROWIA WE WROCŁAWIU Sp. z o.o. • pl. Soliarności 113/5, 53-661 Wrocław
OBIEKT: CAŁODOBOWE LĄDOWISKO DLA ŚMIGŁOWCÓW RATUNKOWYCH LOTNICZEGO
POGOTOWIA RATUNKOWEGO PRZY SZPITALNYM ODDZIALE RATUNKOWYM
SPZOZ W WIELUNIU, UL. SZPITALNA 16, 98-300 WIELUŃ

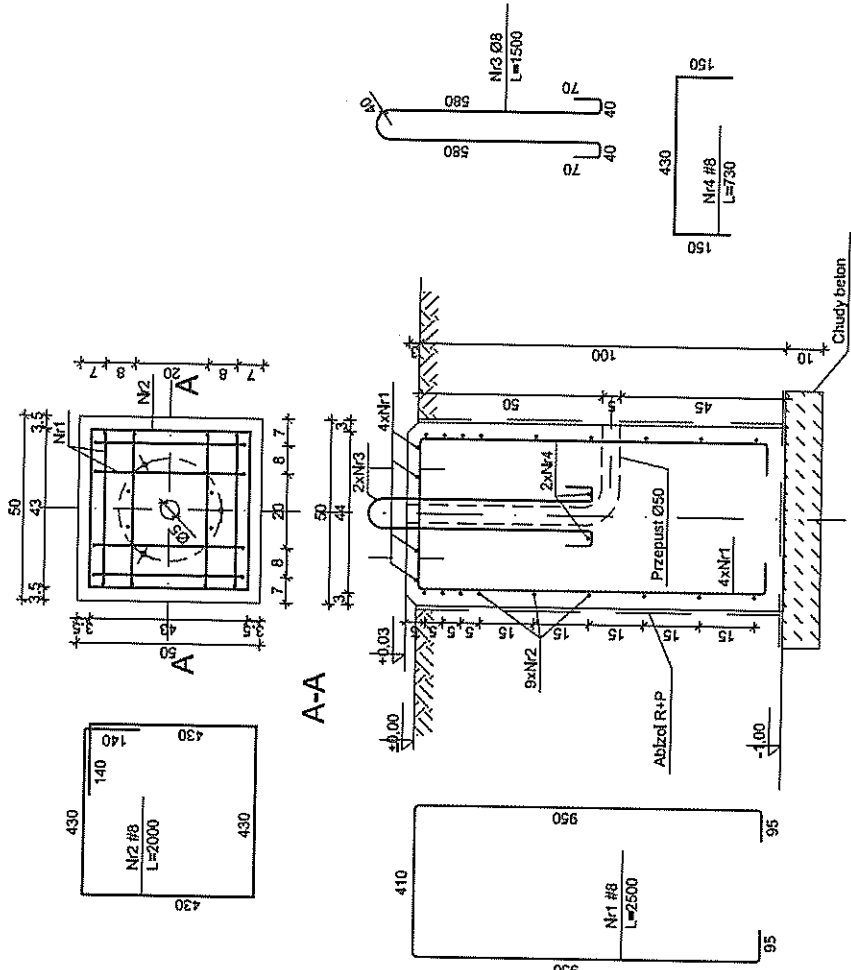
TEMAT: SCHEMAT MONTAŻU OPRAW OSI PODEJŚCIA

PROJEKTANT: IMIF NAZWISKO NR 1100 • BRANŻA: ARCHITEKT.
STADIUM: PW
SKALA: 1-20

FUNDAMENT F1 (POD OPRAWY NADZIEMNE - B IC)

skala 1:20

Objętość - 0.26m³
Ciężar - 640kg



WYKAZ STALI ZBROJENIOWEJ - F1

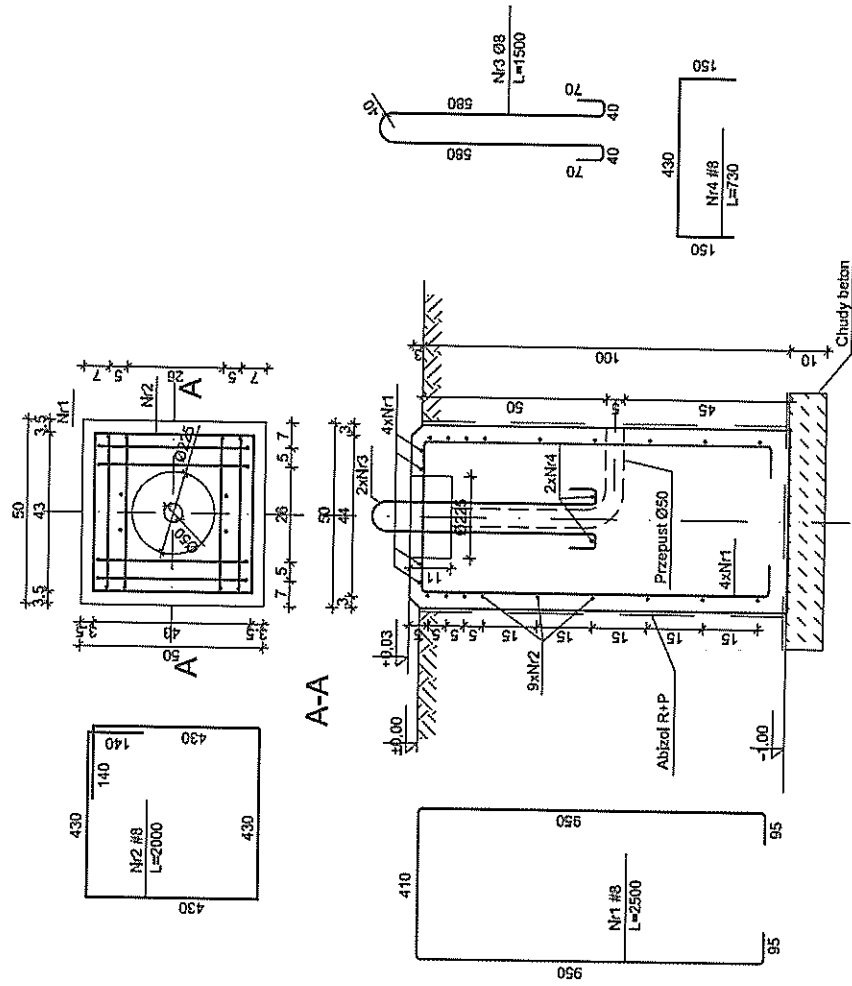
Nr	Średnica [mm]	Ø #	Długość [cm]	Ilość [szt.]	Długość całkowita [m]	
					S13S	Ø8 #8 #12
1	8	8	250	8		20.00
2	8	8	200	9		18.00
3	8	8	150	2	3.00	
4	8	8	73	2		1.43
Długość ogółem [m]					3.00	39.46
Masa jednostkowa [kg/m]					0.395	0.395
Masa ogółem [kg]					1.19	15.59
Masa razem [kg]					1.19	15.59

- Uwagi:
1. Usytuowanie i rzędne fundamentów wg rysunku zagospodarowania terenu
 2. Wierzch fundamentu zairzecz na gładko
 3. Przed zasypaniem fundamentu wypoziomować
 4. Ściany boczne fundamentu przed zasypaniem izolować emulsją ABIZOL P+R lub innym środkiem izolacyjnym odpowiednim do fundam. w warunkach osadzone podczas betonowania śruby lub kotwami Hiliti osadzonymi po ustawieniu fundamentów

FUNDAMENT F2 (POD OPRAWY ZAGŁĘBIONE - B) KUMENTACJA POWYKONAWCZA

skala 1:20

Objętość - 0.26m³
Ciężar - 640kg



WYKAZ STALI ZBROJENIOWEJ - F2

Nr	Średnica [mm]	Ø #	Długość [cm]	Ilość [szt.]	Długość całkowita [m]	
					S13S	Ø8 #8 #12
1	8	8	250	8		20.00
2	8	8	200	9		18.00
3	8	8	150	2	3.00	
4	8	8	73	2		1.43
Długość ogółem [m]					3.00	39.46
Masa jednostkowa [kg/m]					0.395	0.395
Masa ogółem [kg]					1.19	15.59
Masa razem [kg]					1.19	15.59

BETON B30
Stal zbrojeniowa AIII, A1

WSZELKIE PRAWA ZASTRZEŻONE. ŁĄCZNIE Z PRAWEM REPRODUKOWANIA OSOBOM TRZECIM TEGO RYSUNKU LUB JEGO CZĘŚCI, BEZ WYRAŻONEGO UPOWAŻNIENIA BIURA PROJEKTÓW SŁUŻBY ZDROWIA WE WROCŁAWIU SP. Z O.O. (Dz. U. 24/1994, poz. 83, art. 115-118)

BSIPSZ
BIURO STUDIÓW I PROJEKTÓW SŁUŻBY ZDROWIA
BIURO STUDIÓW I PROJEKTÓW SŁUŻBY ZDROWIA
tel.: 71 355 74 66 • fax: 71 355 73 31
e-mail: poczta@bsipsz.pl • web: www.bsipsz.pl
facebook.com/bsipsz

INWESTOR:
POWIAT WIELKI
PLAC KAZIMIERZA WIELKIEGO 2, 99-300 WIELUŃ
SZPITALNA 16, 99-300 WIELUŃ

OBIEKT:
CALODROWE LADOWISKO DLA ŚNIGŁOWCÓW RATUNKOWYCH LOTNICZEGO
POGOTOWIA RATUNKOWEGO PRZY SZPITALNYM ODDZIALE RATUNKOWYM
SZPITALNA 16, 99-300 WIELUŃ

PROJEKTANT: IMIE NAZWISKO NR I PR • DANE

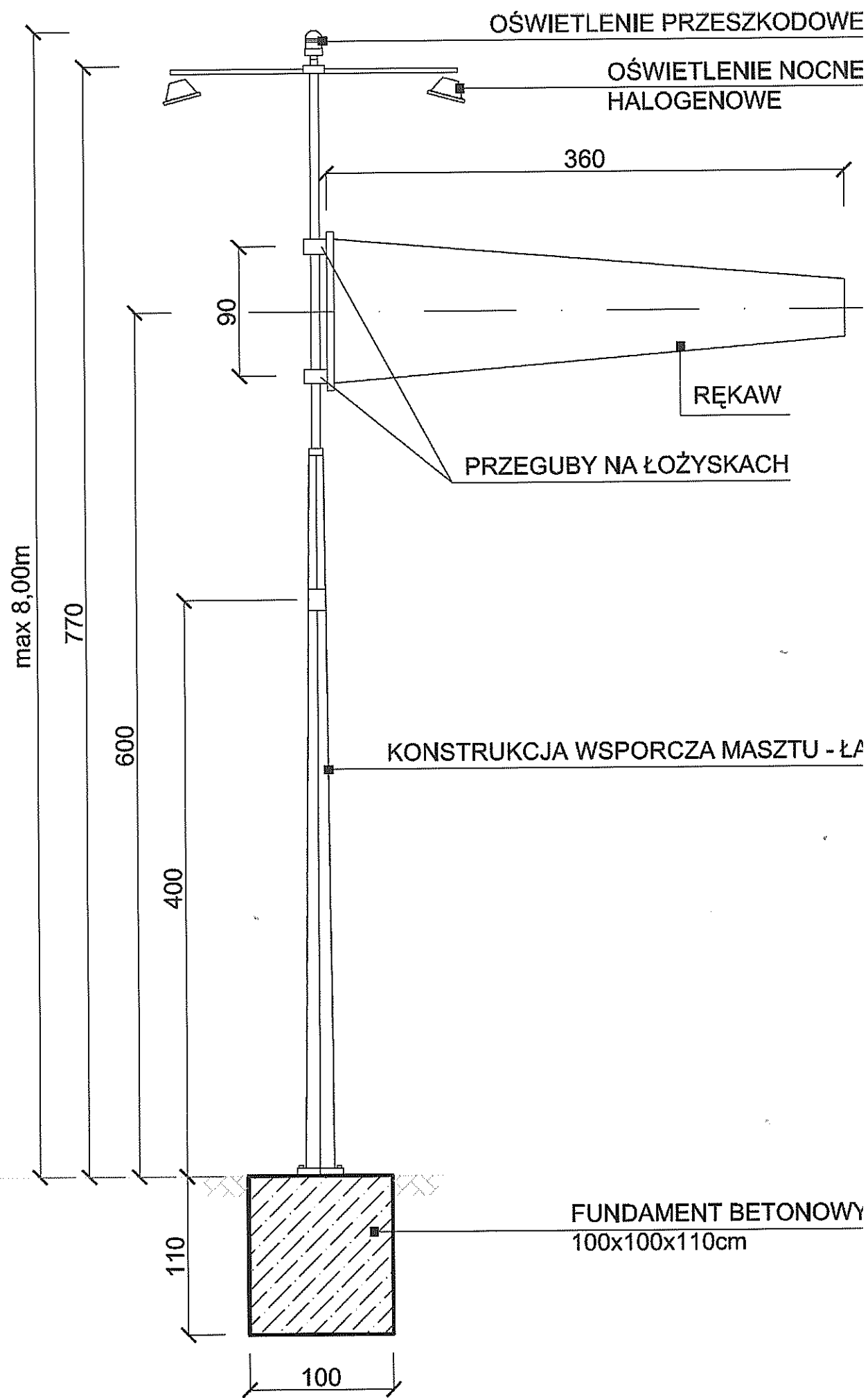
STADIUM
PW
SKALA 1-20

BRANŻA
ARCHITEKT.

TEMAT:
ZBROJENIE FUNDAMENTÓW F1 i F2 POD
OPRAWY OŚWIETLIOWE B IC

Z15SL-30U
L-3000
L-3000

WSKAŹNIK KIERUNKU WIATRU - KONSTRUKCJA + FUNDAMENT



WSZELKIE PRAWA ZASTRZEŻONE, ŁĄCZNIE Z PRAWEM REPRODUKCJI LUB UDOSTĘPNIANIA OSOBOM TRZECIM TŁUMACZENIOM LUB JEGO CZĘŚCI, BEZ WYRAŻONEGO UPOWAŻNIENIA BIURA PROJEKTÓW SŁUŻBY ZDROWIA WE WROCŁAWIU SP. Z O.O. (UWAGA: Zgodnie z art. 24/1994, poz. 83, art. 115-118)

BSIPSZ tel.: 71 355 74 66 • fax: 71 355 74 67
 BIURO STUDIÓW I PROJEKTÓW SŁUŻBY ZDROWIA e-mail: poczta@bsipsz.pl • web: www.bsipsz.pl
 facebook.com/bsipsz

BIURO STUDIÓW I PROJEKTÓW SŁUŻBY ZDROWIA WE WROCŁAWIU Sp. z o.o • pl. Solidarności 1/3/5, 53-601 Wrocław

INWESTOR:
 POWIAT WIELUŃSKI
 PLAC KAZIMIERZA WIELKIEGO 2, 98-300 WIELUŃ

OBIEKT:
 CAŁODOBOWE ŁĄDOWISKO DLA ŚMIGŁOWCÓW RATUNKOWYCH I
 POGOTOWIA RATUNKOWEGO PRZY SZPITALNYM ODDZIALE RATUNKOWYM
 SPZOZ W WIELUNIU, UL. SZPITALNA 16, 98-300 WIELUŃ

TEMAT:
 WSKAŹNIK KIERUNKU WIATRU - KONSTRUKCJA
 MASZTU + FUNDAMENT BETONOWY

STADIUM
PW

SKALA
 1-50

PROJEKTANT:	IMIĘ, NAZWISKO, NR. UPR.:	PODPIS
ARCHITEKTURA:	mgr Inż. arch. Gerard PAŹDZIÓR 401/74/Wwm	
OPRACOWANIE:	mgr inż. Maciej WRONA	
SPRAWDZ. ARCH.:	mgr inż. arch. Ryszard SPŁAWSKI 171/67	

DATA
 12.2017

NR RYS.
A-

ZIEL-BUD
 ul. Młodości 12, 03-118 Warszawa
 tel. 22 626 60 01, fax. 22 626 60 02
 NIP 148 294 45 50

SCHEMAT MONTAŻU LATARNI IDENTYFIKACYJNEJ ŁĄDOWISKA NA DACHU (PRZYKŁADOWO DO CZAPY KOMINA WENTYLACYJNEGO)

A-A

GŁOWICA ŚWIETLNA LATARNI IDENTYFIKACYJNEJ

PŁYTKA MONTAŻOWA SPAWANA DO UCHWYTU

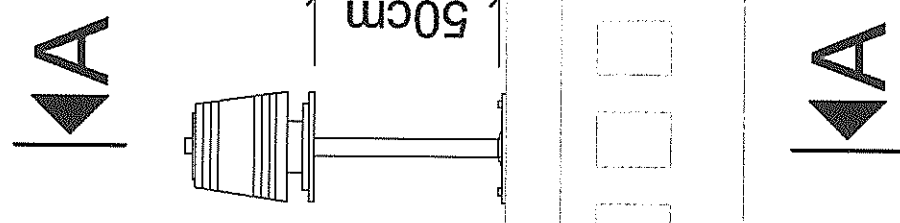
UCHWYT MONTAŻOWY PROSTY O Ø50mm

STAL OCYNKOWANA, GR. ŚCIANKI min 4,0mm

SKRZYNKA ZASILAJĄCA GŁOWICĘ LATARNI
MOCOWANA PIONOWO ZA POMOCĄ 4 HAKÓW
MONTAŻOWYCH ZNAJDUJĄCYCH SIĘ Z TYŁU
OBUDOWY SKRZYNKI. LOKALIZACJA NA
DACHU BUDYNKU SZPITALA, MOŻLIWIE
NAJBLIŻEJ GŁOWICY LATARNI

PRZEWÓD STEROWNICZY
PRZEWÓD ZASILAJĄCY

PRZEWÓD LATARNI



UWAGI:

- SKRZYNKĘ ZASILAJĄCĄ LATARNIĘ IDENTYFIKACYJNĄ ŁĄDOWISKA ZASILIĆ W ENERGIĘ ELEKTRYCZNĄ Z PROJEKTOWANEJ ROZDZIELNI RDN
- GŁOWICĘ ŚWIETLNA POŁĄCZYĆ PRZEWODEM ZE SKRZYNKĄ ZASILAJĄCĄ ZLOKALIZOWANĄ NA PODDASZU BUDYNKU SZPITALA

WSZELKIE PRAWA ZASTRZEŻONE. ŁĄCZNIE Z PRAWEM REPRODUKCJI LUB UDOSTĘPNIENIA OSOBOM TRZECIM TEGO RYSUNKU LUB JEJ CZĘŚCI, BEZ WYRAŻONEGO UPOWAŻNIENIA BIURA PROJEKTÓW SŁUŻBY ZDROWIA WE WROCŁAWIU SP. Z O.O. (Dz. U. 24/1994, poz. 83, art. 115-118)



BSIPSZ
BIURO STUDIÓW I PROJEKTÓW SŁUŻBY ZDROWIA
tel.: 71 355 74 66 • fax: 71 355 73 31
e-mail: poczta@bsipsz.pl • web: www.bsipsz.pl
facebook.com/bsipsz

BIURO STUDIÓW I PROJEKTÓW SŁUŻBY ZDROWIA WE WROCŁAWIU Sp. z o.o. • pl. Solidarności 1/3/5, 53-661 Wrocław

INWESTOR:
POWIAT WIELUŃSKI
PLAC KAZIMIERZA WIELKIEGO 2, 98-300 WIELUŃ

OBIEKT:
CÁLODOBOWE ŁĄDOWISKO DLA ŚMIGŁOWCÓW RATUNKOWYCH LOTNICZEGO
POGOTOWIA RATUNKOWEGO PRZY SZPITALNYM ODDZIALE RATUNKOWYM
SZPITALA W WIELUNIU, UL. SZPITALNA 16, 98-300 WIELUŃ

TEMAT:
SCHEMAT MONTAŻU LATARNI IDENTYFIKACYJNEJ

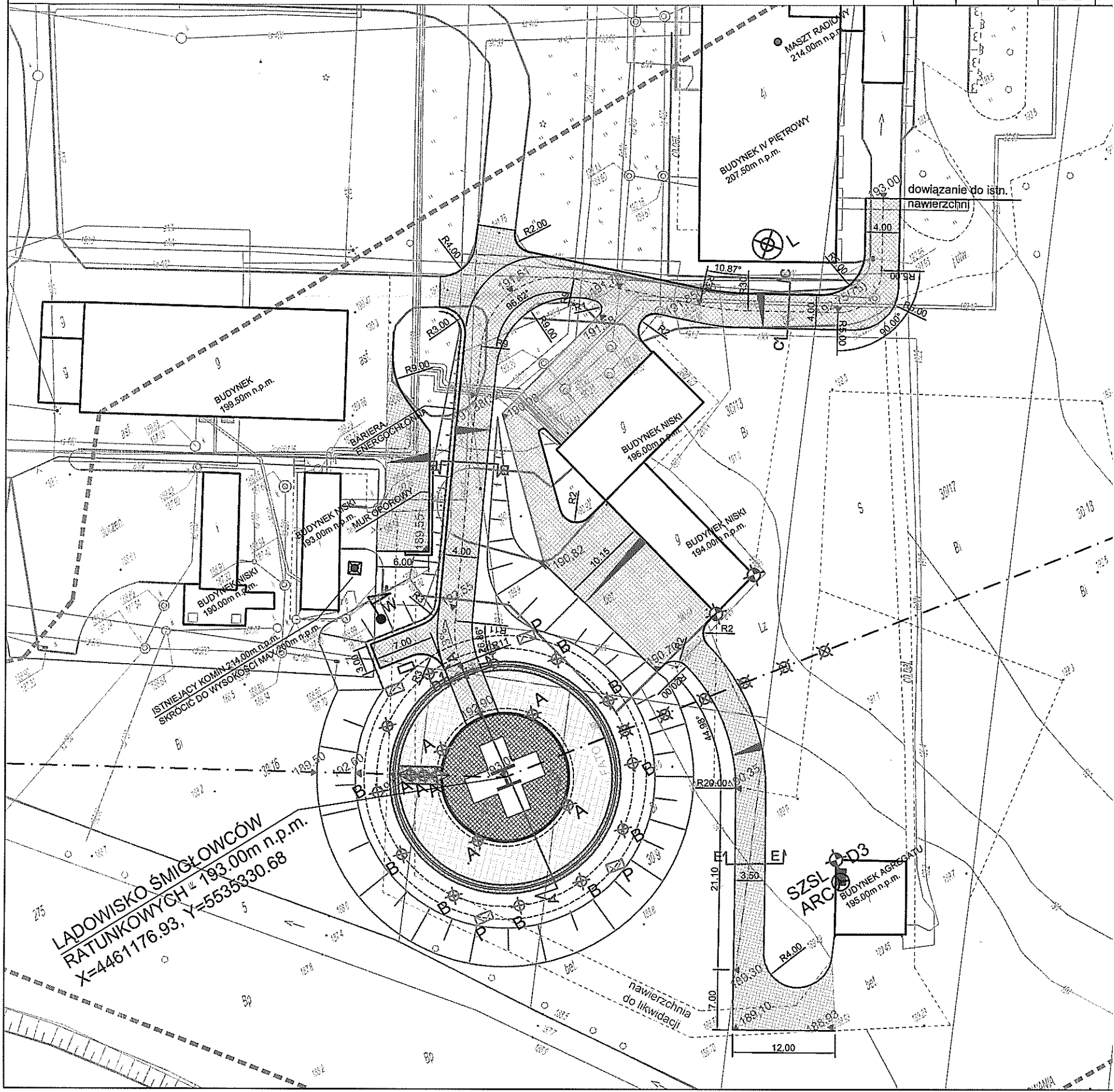
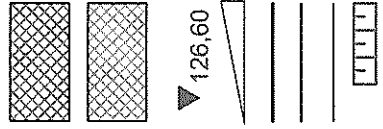
STADIUM
PW

BRANŻA
ARCHITEKT.

SKALA
1-20

LEGENDA

- Proj. nawierzchnia betonowa TLOF
- Proj. chodnik z kostki betonowej
- Rzędne terenu proj. nawierzchni
- Proj. spadki poprzeczne
- Proj. krawężnik wystający (h=12 cm)
- Proj. obrzeże betonowe FATO
- Proj. ściek z elementów prefabrykowanych
- Proj. ukształtowanie terenu - skarpy trawiaste
- Proj. drogi dojazdowe i place betonowe
- Proj. zieleni FATO



WSZELKIE PRAWA ZASTRZEŻONE. ŁĄCZNIE Z PRAWEM REPRODUKOWANIA LUB UDOSTĘPNIENIA OSOBOM TRZECIM TEGO RYSUNKU LUB JEJ CZĘŚCI, BEZ WYRAŹONEGO UPOWAŻNIENIA BIURA PROJEKTÓW SŁUŻBY ZDROWIA WE WROCŁAWIU SP. Z O.O. (Dz. U. 24/1994, poz. 83, art. 115-116)

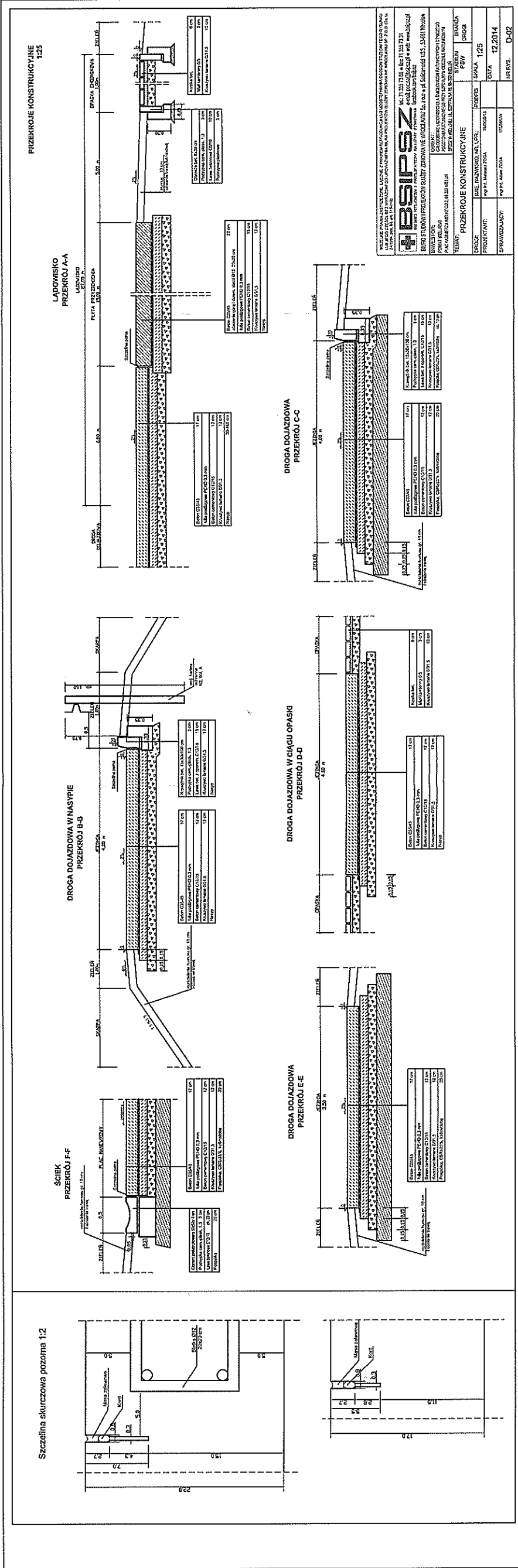
BSIPSZ
BIURO STUDIÓW I PROJEKTÓW SŁUŻBY ZDROWIA
tel.: 71 355 73 66 • fax: 71 355 73 31
e-mail: poczet@bsipsz.pl • web: www.bsipsz.pl
facebook.com/bsipsz

BIURO STUDIÓW I PROJEKTÓW SŁUŻBY ZDROWIA WE WROCŁAWIU Sp. z o.o. • pl. Solidarności 1/3/5, 53-661 Wrocław

INWESTOR:
POWIAT WIELUNSKI
PLAC KAZIMIERZA WIELKIEGO 2, 98-300 WIELUN

OBIEKT:
CALODOBOWE LĄDOWISKO DLA ŚMIGŁOWCÓW RATUNKOWYCH LOTNICZEGO
POSGOTOWIA RATUNKOWEGO PRZY SZPITALNYM ODDZIALE RATUNKOWYM
SZPITALIA 16, 98-300 WIELUN

STADIUM: BRANŻA:



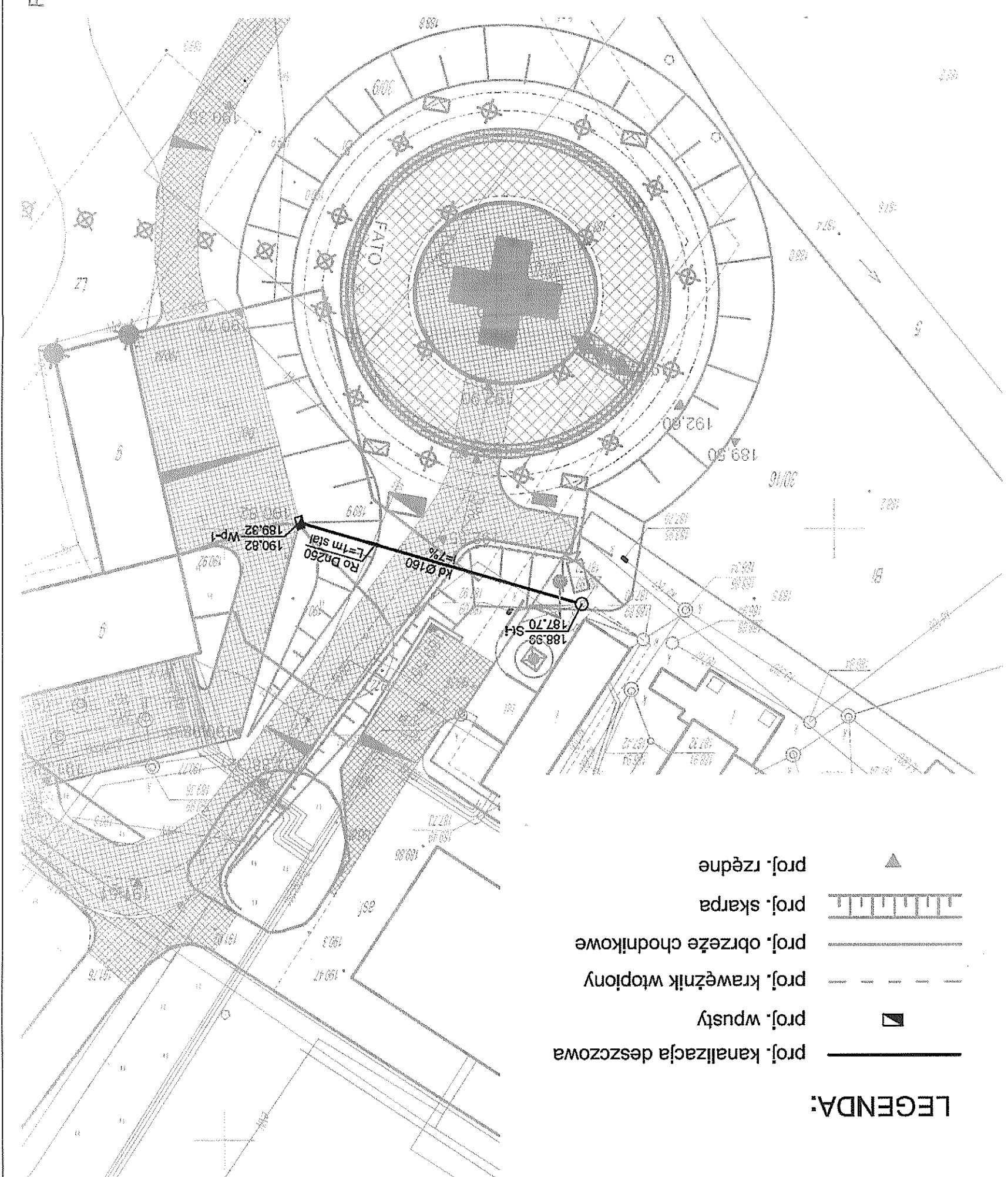
ZIEL-BO
 ul. [adres]
 [miasto]
 [numer telefonu]

21 61-800


DOKUMENTACJA
PROJEKTOWA

INWESTOR: POWIAT WIELUNSKI PLAC KAZIMIERZA WIELKIEGO 2, 98-300 WIELUŃ		OBJEKT: CAŁKOWITĄ REKONSTRUKCJĘ I LUB UDOŚPIĘNIENIA OSOBOM TRZECIM TEGO RYSUNKU LUB JEGO CZĘŚCI, BEZ WYRAŻONEGO UPOWAŻNIENIA BIURA PROJEKTÓW SŁUŻBY ZDROWIA WE WROCŁAWIU SP. Z O.O. (Dz. U. 24/1994, poz. 83, art. 115-118)	
TEMAT: PROJEKT ZAGOSPODAROWANIA TERENU - INSTALACJE SANITARNE		BRANŻA INST. SANIT.	
PROJEKTANT: IMIĘ, NAZWISKO, NR. UPR.: PODPIS		SKALA 1:500	
INST. SANIT.: Inst. Andrzej SPŁAWSKI 170/67		DATA 12.2014	
OPRACOWANIE: mgr inż. Maciej WRONA -		NR RYS. IS-01	
SPR. INST. SANIT.: Jerzy FABISIAK 246/80WBPP			

BSIPSZ
BIURO STUDIÓW I PROJEKTÓW SŁUŻBY ZDROWIA WE WROCŁAWIU SP. Z O.O. • pl. Solidarności 1/3/5, 53-661 Wrocław
tel.: 71 355 74 66 • fax: 71 355 73 31
e-mail: poczta@bsipsz.pl • www.bsipsz.pl
facebook.com/bsipsz



DOKUMENTACJA
PROJEKTOWA


 Biuro Studiów i Projektów Służby Zdrowia
 ul. Szpitalna 16, 53-661 Wrocław
 tel. 71 355 74 66 • fax: 71 355 73 31
 e-mail: poczta@bsipsz.pl • www.bsipsz.pl
 facebook.com/bsipsz

INWESTOR: POWAT WIELUNSKI PLAC KAZIMIERZA WIELKIEGO 2, 98-300 WIELUN		PROJEKTANT: IMIĘ, NAZWISKO, NR. UPR.: inż. Andrzej SPŁAWSKI 170/67	
OPRACOWANIE: mgr inż. Maciej WRONA -		INST. SANIT.: inż. Andrzej SPŁAWSKI 170/67	
SPR. INST. SANIT.: Jerzy FABISIAK 246/80/WBPP		DATA: 12.2014	
NR RYS.: IS-02		SKALA: 1:100/200	
TEMAT: PROFIL KANALIZACJI DESZCZOWEJ		BRANŻA: INST. SANIT.	
OBIEKT: CAŁODOBOWE LĄDOWISKO DLA ŚMIGŁOWCÓW RATUNKOWYCH LOTNICZEGO POGOTOWIA RATUNKOWEGO PRZY SZPITALNYM ODDZIALE RATUNKOWYM SPZOZ W WIELUNIU, UL. SZPITALNA 16, 98-300 WIELUN		STADIUM: PW	

WSZELKIE PRAWA ZASTRZEŻONE, ŁĄCZNIE Z PRAWEM REPRODUKCJI LUB UDOSTĘPNIANIA OSOBOM TRZECIM TEGO RYSUNKU
 LUB JEJ CZĘŚCI, BEZ WYRAŻONEGO UPOWAŻNIENIA BIURA PROJEKTÓW SŁUŻBY ZDROWIA WE WROCŁAWIU SP. Z O.O. (DZ. U.
 24/1994, poz. 83, art. 115-118)

BSIPSZ
 BIURO STUDIÓW I PROJEKTÓW SŁUŻBY ZDROWIA
 tel.: 71 355 74 66 • fax: 71 355 73 31
 e-mail: poczta@bsipsz.pl • web: www.bsipsz.pl
 facebook.com/bsipsz

BIURO STUDIÓW I PROJEKTÓW SŁUŻBY ZDROWIA WE WROCŁAWIU SP. Z O.O. • pl. Solidarności 1/3/5, 53-661 Wrocław

INWESTOR:
 POWAT WIELUNSKI
 PLAC KAZIMIERZA WIELKIEGO 2, 98-300 WIELUN

PROJEKTANT:
 IMIĘ, NAZWISKO, NR. UPR.:
 inż. Andrzej SPŁAWSKI
 170/67

OPRACOWANIE:
 mgr inż. Maciej WRONA
 -

SPR. INST. SANIT.:
 Jerzy FABISIAK
 246/80/WBPP

DATA:
 12.2014

NR RYS.:
 IS-02

